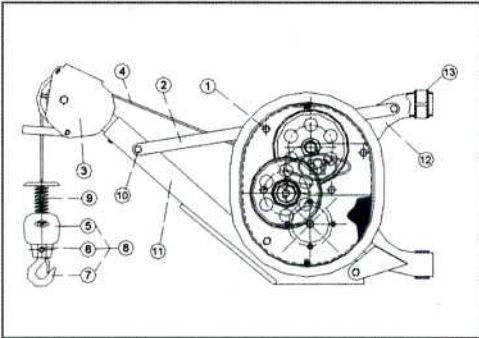
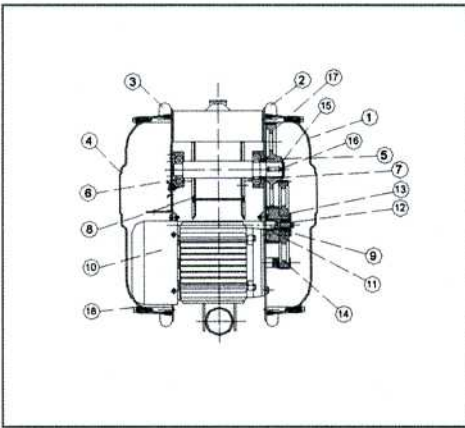


DESPIECE GRUPO MOTRIZ



N.º	DENOMINACIÓN	CÓDIGO	CANT.
1	Tornillo Din-931 M-10x15	R-091038	12
2	Conj. tirante fijación brazo	R-230129	1
3	Brazo móvil completo	R-330070	1
4	Conjunto cable acero	R-410004	1
5	Contrapeso	R-210027	1
6	Bulón de apoyo	R-001021	1
7	Gancho C.D.S.	R-001017	1
8	Conjunto contrapeso	R-310011	1
9	Muelle	R-098011	1
10	Tornillo Din-931 M-10x90	R-091057	3
11	Conjunto mástil	R-230128	1
12	Conjunto fijación columna	R-230127	1
13	Casquillo pernis	R-021007	4

DESPIECE GRUPO MOTRIZ



N.º	DENOMINACIÓN	CÓDIGO	CANT.
1	Tapa lat. lado engranajes	R-021031	1
2	Semichasis lado engranajes	R-230125	1
3	Semichasis lado módulo	R-230126	1
4	Tapa lateral lado motor	R-021032	1
5	Rodamiento lado engranajes	R-081011	1
6	Rodamiento lado motor	R-081017	1
7	Barra separadora	R-001234	3
8	Conjunto carrete	R-210070	1
9	Eje intermedio	R-001233	1
10	Motor con cable	R-072031	1
11	Casquillo eje intermedio	R-021008	2
12	Tornillo Din-933 M 10x25	R-091041	1
13	Arandela fijación	R-130050	1
14	Conjunto rueda intermedia	R-210071	1
15	Retensor Din-471 E-30	R-097005	1
16	Chaveta Din-6885 8x7x15	R-095007	2
17	Rueda de potencia	R-001235	1
18	Tornillo Din-912 M6x16	R-091015	4