

INFORMACIONES SOBRE LA SEGURIDAD

!!! IMPORTANTE!!!: Leer atentamente y por completo el manual operativo antes de proceder al ensamblaje, al encendido o al mantenimiento de este aparato. El uso del calentador puede causar graves lesiones debidas a quemaduras, incendios o descargas eléctricas.

Este aparato es transportable y está concebido para el calentamiento de espacios cerrados como almacenes, tiendas, viviendas e incluso ambientes húmedos y mojados como en el caso de obras. El aparato está realizado según la Norma EN 60335-2-30/1998 limitaciones Keymark all.B, y por tanto a la directiva B.T. 73/23/CEE y 93/68CEE.

- La distancia mínima de los materiales inflamables debe ser de 0,5m. No usar nunca el aparato en ambientes en los que estén presentes gasolina, disolventes, pintura o demás sustancias altamente inflamables o cerca de cortinajes.
- Mantener lejos del aparato a los niños y los animales.
- Alimentar el aparato solamente con corriente que posea la tensión y la frecuencia especificadas en la etiqueta de los datos técnicos.
- Usar solamente alargadores con tres cables conectados en masa y de sección adecuada.
- Desconectar el aparato de la red eléctrica cuando no se usa.
- El aparato no debe estar colocado inmediatamente bajo una toma de corriente.
- Si el aparato es abandonado temporalmente en condiciones poco seguras, asegurarse que no podrá ser usado y desconectarlo siempre de la toma de corriente.
- No utilizar este aparato de calefacción cerca de lavabos, bañeras, duchas o piscinas.
- Antes de proceder con cualquier tipo de mantenimiento, cuidado y reparación del aparato, se debe desenchufar la alimentación eléctrica de la toma de corriente.
- No cubrir el aparato, podría causar recalentamiento.

IDENTIFICACIÓN DE LOS COMPONENTES

- Ver fig. 1-2-3 Pag. 1
- | | |
|----------------------------|-----------------------------|
| 1) Manilla | 7) Sujeta cable |
| 2) Termostato | 8) Rejilla protección post. |
| 3) Rejilla protección ant. | 9) Cable de alimentación |
| 4) Resistencia | 10) Pie |
| 5) Revestimiento | 11) Ventilador |
| 6) Conmutador | 12) Motor |
| | 13) Enchufe eléctrico |

DESEMBALAJE

- Eliminar todos los materiales usados para el embalaje y el envío del aparato.
- Extraer todos los artículos de la caja.

- Si el calentador ha sufrido daños, informar al concesionario en el que ha sido comprado.

FUNCIONAMIENTO

!!!ADVERTENCIA!!!: Leer y comprender las advertencias presentadas en la sección Informaciones sobre la seguridad. Es necesario seguir las instrucciones para que este calentador funcione en modo seguro.

Controlar que el cable de alimentación esté íntegro en toda su superficie. Si el cable de alimentación está dañado debe ser sustituido por el fabricante o por su servicio de asistencia o por una persona capacitada. Asegurarse que las características eléctricas de la toma de corriente correspondan a lo especificado en el libro de instrucciones o en el cartel con los datos técnicos del aparato. Colocar el aparato en posición horizontal.

ENCENDIDO DEL CALENTADOR

- Conectar el cable de alimentación a la red eléctrica.
- Girar el conmutador hacia la posición que le interesa:
fig.4-Pag.1 Sólo ventilación
fig.5-Pag.1 Potencia mínima
fig.6-Pag.1 Potencia máxima

DESCONEXIÓN

Ventilar el aparato durante 3 minutos antes de apagarlo. Girar el conmutador hasta la posición "0".

REULACIÓN DEL TERMOSTATO AMBIENTAL

Girando el pomo del termostato ambiental (fig.7-Pag.1) es posible regular la temperatura del ambiente. Cuando el termostato ambiental se enciende, las resistencias se apagan y la ventilación continúa.

REARME MANUAL

El aparato posee un dispositivo de seguridad que interviene en caso de recalentamiento del aparato. Si el dispositivo de seguridad se enciende, dejar enfriar el aparato y buscar la causa del inconveniente. Resetear el aparato pulsando el botón "RESET" (Fig.7-Pag.1) utilizando una pequeña punta. Si el problema persiste, contactar el servicio de asistencia.

REVISIÓN Y CONTROL PERIÓDICO

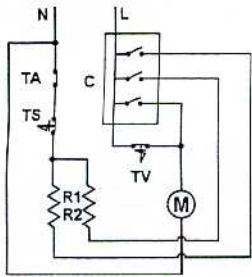
Si el aparato no se utiliza durante mucho tiempo, antes de guardarlo efectuar una limpieza general. Conservarlo en un ambiente seco y protegerlo del polvo. Cuando el aparato vaya a ser reutilizado, controlar el estado del cable eléctrico; si tiene dudas sobre el estado de conservación llame al servicio de asistencia.

De todos modos, controle el aparato una vez al año. Solo personal especializado y autorizado por el fabricante puede intervenir en el aparato para cualquier tipo de mantenimiento.

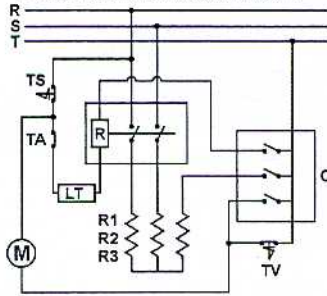
INDIVIDUACIÓN DE LAS AVERÍAS

PROBLEMA	CAUSA	REMEDIO
El aparato funciona pero no caliente	Resistencia quemada	Cambiar
	Termostato regulación roto	Cambiar
El aparato no funciona	Encendido dispositivo de seguridad	Pulsar "RESET" (fig. 7-Pag.1)
	Motor defectuoso	Cambiar
	Conexión interrumpida	Desconectar el enchufe y controlar la conexión
Flujo de aire reducido	Toma de aire obstruida	Liberar el paso de aire
	Motor defectuoso	Cambiar

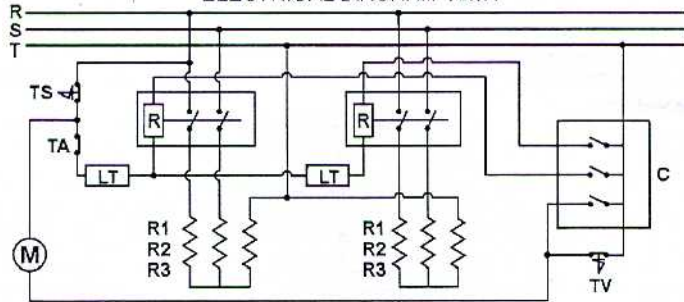
ELECTRICAL DIAGRAM 2/3kW



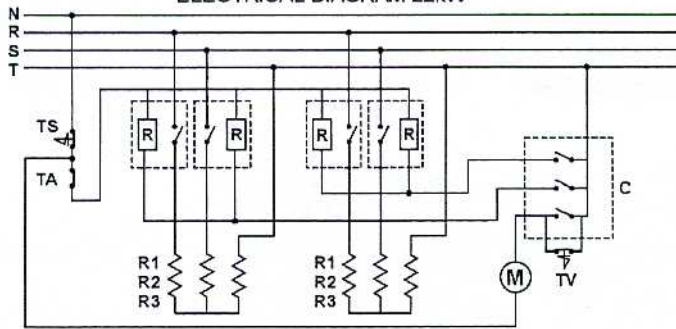
ELECTRICAL DIAGRAM 5/9kW



ELECTRICAL DIAGRAM 15kW



ELECTRICAL DIAGRAM 22kW



TA= Room Thermostat
R1-R2-R3=Heating Element
LT=Heating Element Relay

TS=Thermal Limiting Device with Manual Reset
M=Electric Motor
TV=Motor sensor

C=Position switch
R=Relay