

# Instrucciones de manejo

Muy estimado Señor Cliente:

Le agradecemos la confianza puesta en nosotros al adquirir esta herramienta eléctrica Metabo. Toda herramienta eléctrica Metabo es comprobada minuciosamente siendo sometida a un estricto control de calidad por la sección de aseguramiento de calidad de Metabo. No obstante, la vida útil de una herramienta eléctrica depende esencialmente de Vd. Por esta razón, rogamos que preste atención a las informaciones entregadas en el presente manual de instrucciones para el manejo y en los documentos anexos. Cuanto más cuidadosamente maneje Vd. la herramienta eléctrica Metabo, tanto mayor será su fiabilidad operativa y su vida útil.

## Índice

- 1 Declaración de conformidad
- 2 Aplicación de acuerdo a la finalidad
- 3 Vista de conjunto
- 4 Instrucciones especiales de seguridad
- 5 Propiedades especiales del producto
- 6 Puesta en marcha
- 7 Utilización
  - 7.1 Conectar y desconectar
  - 7.2 Colocar la plaquita de protección contra virutas
  - 7.3 Ajustar el número de carreras
  - 7.4 Ajustar el movimiento pendular de la hoja de la sierra de calar
  - 7.5 Aspiración del serrín
  - 7.6 Cortar sin aspiración del serrín
  - 7.7 Cortar cerca de paredes
  - 7.8 Cortes oblicuos
- 8 Consejos y trucos
- 9 Mantenimiento
- 10 Accesorios
  - 10.1 Colocar la guía para cortes circulares y paralelos
  - 10.2 Cortes oblicuos con la guía para cortes circulares y paralelos
- 11 Reparación
- 12 Protección ecológica
- 13 Especificaciones técnicas

## 1 Declaración de conformidad

Declaramos, bajo nuestra exclusiva responsabilidad, que este producto cumple con las normas y las directrices mencionadas en la página 2.

## 2 Aplicación de acuerdo a la finalidad

Las sierras de calar son aptas para cortar metales no férricos y chapa de acero, madera y materiales similares a la madera, plásticos y otros materiales similares. Cualquier otra aplicación es inadmisibles.

El usuario será responsable exclusivo de daños causados por una utilización en desacuerdo con la finalidad descrita del presente aparato. Se debe prestar estricta atención a las prescripciones generalmente reconocidas para la prevención de accidentes laborales y a las instrucciones de seguridad adjuntas.

## 3 Vista de conjunto

Véase página 3.

- 1 Ruedecilla de ajuste para preseleccionar el número de carreras y ajustarlas sin escalonamiento
  - 2 \* Botón de retención para enclavar el pulsador del interruptor - conexión permanente (STEB 135, STEB 135 Plus)
  - 3 \* Pulsador del interruptor (STEB 135, STEB 135 Plus)
  - 4 \* Interruptor corredizo (STE 100 Plus, STE 135, STE 135 Plus)
  - 5 Botón giratorio para ajustar el movimiento pendular de la hoja de sierra de calar
  - 6 Arco de protección
  - 7 \* Dispositivo de sujeción rápida de la hoja de sierra de calar (STE 100 Plus, STE 135 Plus, STEB 135 Plus) / Dispositivo de sujeción de la hoja de sierra (STE 135, STEB 135)
  - 8 Tapa de protección
  - 9 Plaquita de protección contra virutas
  - 10 Hoja de sierra de calar
  - 11 Placa de protección (No contenido en el volumen de suministro)
  - 12 Placa base
  - 13 Racor de aspiración
  - 14 Depósito para la llave hexagonal
  - 15 Llave hexagonal
- \* dependiendo del equipamiento

## 4 Instrucciones especiales de seguridad

Antes de utilizar la herramienta eléctrica, léase completa y detenidamente las **instrucciones de seguridad (cuadernillo rojo)** y el manual de instrucciones para el manejo adjuntos. Guarde todos los documentos entregados junto con la herramienta eléctrica y preste la herramienta eléctrica siempre incluyendo estos documentos.



¡Sirvase prestar especial atención a las partes del texto marcadas mediante este símbolo, con el fin de garantizar su propia protección personal y la protección de su herramienta eléctrica!



¡Llevar siempre gafas protectoras, protectores del oído, guantes de trabajo y calzado robusto durante el trabajo con su herramienta eléctrica!

Por este motivo se deben sujetar siempre la máquina por las empuñaduras previstas con ambas manos, adoptar una buena postura y trabajar concentrado.

## 5 Propiedades especiales del producto

Baja posición del rodillo de apoyo de la hoja de sierra con ranura de guía, permitiendo cortes de gran precisión.

Movimiento pendular ajustable en 5 niveles, permitiendo una capacidad de corte especialmente alta.

Carcasa hecha de fundición de aluminio con gran resistencia al desgaste y efectiva disipación del calor para evitar sobrecalentamientos.

## 6 Puesta en marcha

⚠ **Antes de poner en marcha la herramienta eléctrica, se debe controlar si la tensión y frecuencia de la red especificadas en la placa de tipo coinciden con los datos de la red de alimentación de corriente eléctrica a que se desea conectar el aparato.**

⚠ **¡Nunca hacer funcionar la máquina sin la hoja de sierra de calar!**

⚠ **Antes de cambiar la hoja de la sierra de calar desenchufar el cable de alimentación de la red.**

### Colocar la hoja de la sierra de calar

Para este efecto abatir hacia arriba el arco de protección (6) o bien desmontar la tapa de protección (8):  
Extender la tapa de protección (8) sobre el estriado y sacar hacia adelante la tapa de protección (8).

**STE 135, STEB 135:** Aflojar el tornillo de hexágono interior. Introducir la hoja de la sierra de calar (10) hasta el tope en el dispositivo de sujeción (7). La hoja de sierra de calar debe quedar colocada correctamente en la ranura de la ruedecilla de apoyo. Apretar el tornillo de hexágono interior.

### STE 100 Plus, STE 135 Plus, STEB 135 Plus:

Girar la palanca de apriete del dispositivo de sujeción rápida de la hoja de la sierra (7) hasta el tope. Introducir la hoja de la sierra de calar (10) hasta el tope en el dispositivo de sujeción rápida de la hoja de la sierra (7).

La hoja de sierra de calar debe quedar colocada correctamente en la ranura de la ruedecilla de apoyo. Soltar la palanca de apriete.

## 7 Utilización

### 7.1 Conectar y desconectar



**Evitar la puesta en marcha de la herramienta eléctrica por error:**  
**¡Desconectar la herramienta cuando el cable de alimentación de la red esté desenchufado o bien si se ha producido una interrupción en la alimentación de energía eléctrica!**

### STE 100 Plus, STE 135, STEB 135 Plus:

#### Conectar

Desplazar el interruptor corredizo (4) hacia adelante.  
1 conectada

#### Desconectar

Presionar sobre el extremo trasero del interruptor corredizo (4). El interruptor corredizo (4) retrocede de un salto a su posición anterior.  
0 desconectada

### STEB 135, STEB 135 Plus:

Accionar el pulsador del interruptor (3).

#### Conexión permanente

Presionar el pulsador de interruptor (3) hasta el tope y mantenerlo presionado. Presionar el botón de retención (2) y mantenerlo presionado. Soltar primero el pulsador de interruptor (3) y luego el botón de retención (2).

Para desenchufar el pulsador de interruptor (3) presionarlo hasta el tope y luego soltarlo.

### 7.2 Colocar la plaquita de protección contra virutas

Introducir la plaquita de protección contra virutas (9) hasta el tope en la placa base (12).

### 7.3 Ajustar el número de carreras

Véanse los valores de ajuste recomendados en la página 2.

### 7.4 Ajustar el movimiento pendular de la hoja de la sierra de calar

Accionar el botón giratorio (5).  
0 = el movimiento pendular está desactivado  
5 = el movimiento pendular está ajustado al máximo

Véanse los valores de ajuste recomendados en la página 2.

**7.5 Aspiración del serrín**

Se obtienen resultados óptimos de aspiración utilizando la máquina en combinación con la tapa de protección (8).

Para aspirar el serrín se debe conectar una aspiradora adecuada al racor de aspiración (13).

**Montar el racor de aspiración**

Introducir el racor de aspiración (13) hasta el tope.

**Desmontar el racor de aspiración**

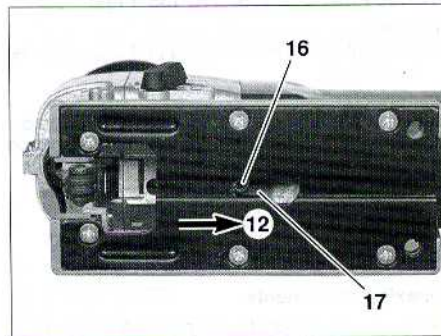
Extraer el racor de aspiración (13) para desmontarlo.

**7.6 Cortar sin aspiración del serrín**

Desmontar la tapa de protección (8).

Abatir hacia abajo el arco de protección (6).

**7.7 Cortar cerca de paredes**



Desmontar la tapa de protección (8) y la plaquita de protección contra virutas (9).

Aflojar el tornillo de hexágono interior (16) en la placa base (12) y colocar luego la placa base en el soporte delantero (17).

Apretar el tornillo de hexágono interior (16).

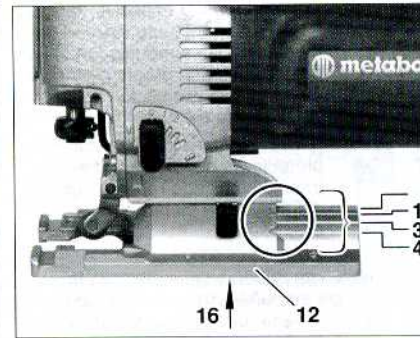
**7.8 Cortes oblicuos**

Desmontar la tapa de protección (8), la plaquita de protección contra virutas (9) y el racor de aspiración (13).

Aflojar el tornillo de hexágono interior (16) en la placa base (12).

Desplazar la placa base (12) hacia adelante, girarla y desplazarla hacia atrás para colocarla en una de las muescas. Apretar el tornillo de hexágono interior (16).

El ángulo correspondiente que ha sido ajustado está indicado por el número que se encuentra en el zócalo de la placa base.



Los pasos de ajuste del ángulo están prefijados: 15°, 30°, 45° mediante muescas.

Antes de llevar a cabo cortes oblicuos de gran precisión, hacer un corte de prueba y controlarlo con un medidor del ángulo.

**8 Consejos y trucos**

**Cortar diferentes materiales**

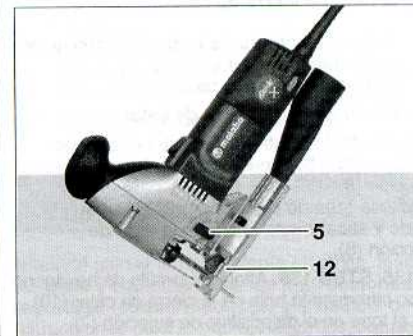
Para cortar metales debe lubricarse la hoja de sierra de calar mediante una varilla de lubricación y refrigeración Metabo.

Para cortar plexiglás debe mojarse el sitio de corte con agua.

Para cortar chapas de un espesor menor que 1 mm, colocar la chapa sobre una superficie de madera.

**Penetrar**

En piezas de trabajo finas (excepto las de metal) con la hoja de sierra de calar se puede penetrar directamente en la pieza de trabajo, sin necesidad de hacer una perforación previa. Al hacerlo, manejar la sierra de calar con ambas manos.



Colocar el botón giratorio (5) en la posición "0".

Apoyar el canto delantero de la placa base (12) de la sierra de calar sobre la pieza de trabajo. Sujetar fuertemente la sierra de calar en marcha y moverla lentamente hacia abajo. Una vez que la hoja de la sierra ha penetrado al material se puede activar el movimiento pendular. Si se trata de piezas de trabajo de mayor espesor será necesario perforar previamente un orificio, en el cual se podrá introducir luego la hoja de la sierra de calar.

## 9 Mantenimiento

**⚠ Peligro de lesiones debido a la agudeza de la hoja de la sierra de calar. ¡Llevar a cabo los trabajos de mantenimiento solamente con la sierra de calar detenida! ¡Desconectar la sierra de calar y desenchufar el cable de alimentación de la red!**

En caso necesario, limpiar la abertura de salida de aire detrás de la ruedecilla de apoyo de la hoja de la sierra. De vez en cuando aplicar una gota de aceite en la ruedecilla de apoyo de la hoja de la sierra.

Las escobillas de carbón deberán ser cambiadas exclusivamente en los talleres del fabricante o bien en talleres especializados.

## 10 Accesorios

Utilizar exclusivamente accesorios originales de Metabo.

Para adquirir accesorios, dirigirse al proveedor.

Para seleccionar los accesorios correctos se debe indicar al proveedor el tipo exacto de la herramienta eléctrica.

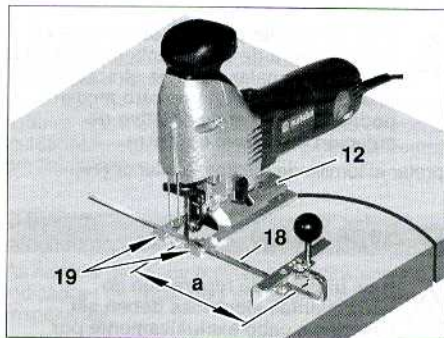
Posibles accesorios (página 4):

- A Hoja de la sierra de calar
- B La placa de protección se utiliza para evitar arañazos en superficies delicadas de las piezas de trabajo.
- C Plaquita de protección contra virutas
- D Guía para cortes circulares y paralelos
- E Manguera de aspiración Ø 35 mm
- F Dispositivo guía para utilizar la sierra de calar con el riel de guía
- G Riel de guía de 1500 mm
- H Abrazadera
- I Mesa para sierra de calar (con abrazadera para fijarla al banco de trabajo)

### 10.1 Colocar la guía para cortes circulares y paralelos

Para cortar círculos de Ø 100 mm hasta 360 mm y para cortes paralelos a un canto (máx. 210 mm).

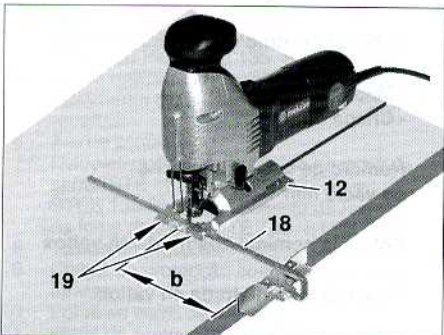
### Colocar la guía para cortes circulares



Introducir la guía para cortes circulares y paralelos (18) en la ranura de la placa base (12). Ajustar la distancia (a). Apretar los tornillos (19) en el lado frontal.

Después de utilizar la guía para cortes circulares y paralelos, sacar los tornillos (19) ya que de otro modo podrían aflojarse por la vibración de la sierra de calar.

### Colocar la guía para cortes paralelos



Introducir la guía para cortes paralelos (18) en la ranura de la placa base (12). Ajustar la distancia (b). Apretar los tornillos (19) en el lado frontal.

Después de utilizar la guía para cortes circulares y paralelos, sacar los tornillos (19) ya que de otro modo podrían aflojarse por la vibración de la sierra de calar.

### 10.2 Cortes oblicuos con la guía para cortes circulares y paralelos

Desmontar la tapa de protección (8), la plaquita de protección contra virutas (9) y el racor de aspiración (13).

Aflojar el tornillo de hexágono interior (16) en la placa base (12). Desplazar la placa base (12) hacia adelante, girarla y desplazarla hacia atrás

colocándola en las muescas para un ángulo de corte oblicuo de 15° y 30°.



**Para un ángulo de corte oblicuo de 45° girar la sierra de calar hacia la izquierda. La sierra de calar no debe girarse hacia la derecha, dado que de otro modo podría dañarse el dispositivo de sujeción de la hoja de sierra.**

Apretar el tornillo de hexágono interior (16).

### 11 Reparación



**¡Los trabajos de reparación en herramientas eléctricas deben ser llevados a cabo exclusivamente por electricistas especializados!**

Cualquier máquina Metabo, que requiera reparación, se puede enviar a una de las

direcciones indicadas en la lista de piezas de repuesto.

Sírvase incluir a la herramienta eléctrica enviada para su reparación una descripción de la anomalía determinada.

### 12 Protección ecológica

El material de embalaje utilizado por Metabo es reciclable en un 100%.

Las herramientas eléctricas y sus accesorios fuera de uso contienen grandes cantidades de materia prima y plásticos que también pueden reciclados.

Este manual de instrucciones para el manejo impreso en papel blanqueado exento de cloro

### 13 Especificaciones técnicas

	STE 100 Plus	STE 135 STE 135 Plus	STEB 135 F
<b>Espesor máximo del material en mm:</b>			
- Madera	110	135	135
- Metales no férricos	25	35	35
- Chapa de acero	8	10	10
<b>Número de carreras marcha en vacío min<sup>-1</sup></b>	1000 - 2800	1000 - 3000	1000 - 3000
<b>Potencia nominal absorbida en vatios</b>	680	720	720
<b>Potencia suministrada en vatios</b>	400	450	450
<b>Peso en kg</b>	2,5	2,5	2,6
<b>Nivel acústico típico con evaluación A: Nivel de intensidad acústica L<sub>pA</sub> en dB (A)</b>	84	84	84
<b>Aceleración evaluada típicamente en la zona de la mano/brazo a<sub>hw</sub> en m/s<sup>2</sup></b>	11	11	7

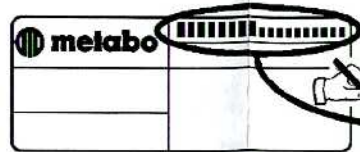
Valores de medición determinados conforme a la norma EN 50144.

El nivel de ruido, con la máquina trabajando, podrá sobrepasar circunstancialmente 85 dB (A).



**Llevar protectores del oído**

Reservados los derechos a modificaciones relacionadas con el avance técnico.



1 1200000 40900



0001	1x	316	031	260	0062	1x	143	193	620
0002	3x	341	702	980	0063	1x	141	163	740
0003	1x	316	037	680	0064	1x	141	130	660
0004	1x	341	513	860	0065	1x	315	414	980
0005	5x	141	110	540	0066	1x	141	181	710
0006	2x	344	070	700	0067	1x	316	035	780
0007	2x	316	031	290	0069	1x	344	101	140
0008	1x	339	129	460	0070	1x	343	375	040
0009	1x	342	001	730	0071	6x	141	119	950
0010	1x	344	000	160	0072	1x	339	129	420
0011	2x	141	120	550	0073	1x	339	129	430
0012	1x	339	129	450	0074	1x	341	702	620
0013	1x	316	031	250	0075	1x	315	414	990
0014	1x	342	021	680	0076	1x	344	161	530
0015	1x	341	070	310	0077	1x	343	375	090
0016	1x	341	057	250	0078	1x	344	493	170
0020	1x	141	160	810	0079	1x	342	200	580
0021	1x	344	600	340	0080	1x	344	350	420
0022	1x	141	119	160	0081	3x	141	116	990
0024	1x	316	035	680	0082	1x	316	035	510
0025	1x	316	037	740	0083	1x	344	130	990
0026	4x	141	116	020	0880	1x	338	502	420
0027	2x	141	118	140	1001	1x			
0028	1x	343	390	260					
0029	2x	141	116	970					
0030	1x	343	406	950					
0031	1x	343	380	140					
0032	1x	338	045	430					
0033	2x	316	035	480					
0034	3x	344	493	960					
0036	1x	343	362	490					
0039	1x	343	077	870					
0040	1x	310	007	940					
0041	1x	143	112	230					
0042	1x	344	095	260					
0043	1x	339	150	930					
0044	1x	311	009	960					
0045	1x	315	012	680					
0046	1x	338	114	650					
0049	1x	341	002	610					
0050	1x	141	180	020					
0051	1x	316	031	280					
0052	2x	339	129	480					
0053	1x	143	113	400					
0054	1x	339	129	440					
0055	1x	339	129	470					
0056	4x	341	701	490					
0057	2x	344	092	220					
0058	1x	339	210	840					
0059	1x	316	031	220					
0060	1x	316	031	270					
0061	2x	143	111	460					

