

# Manual de operación

Dumper de orugas

# DT08



Modelo de vehículo	DT08-P / DT08-D
Edición	1.5
Idioma	es
Número de artículo	1000268371



**WACKER  
NEUSON**



1 0 0 0 2 6 8 3 7 1

## Documentación

Título	Idioma	N.º de pedido
Manual de operación	es	1000268371
Lista de repuestos	de/en/fr	1000271904
	de/it/es	1000271905

Edición	Publicado
1.0	11 / 2011
1.1	12 / 2012
1.2	09 / 2013
1.3	09 / 2015
1.4	10 / 2017
1.5	04 / 2018

Copyright - 2018 Wacker Neuson Linz GmbH, Hörsching

Impreso en Austria

Reservados todos los derechos

Esta publicación sólo debe ser utilizada por el destinatario para la finalidad prevista. Está prohibida su reproducción, total o parcial, por cualquier medio, así como su traducción a cualquier idioma sin autorización previa por escrito.

El vehículo representado en la imagen de la portada puede estar equipado con accesorios opcionales.

Manual de operación original



Wacker Neuson Linz GmbH

Flughafenstraße 7

A-4063 Hörsching

Tel. +43 / (7221) 63000 / 0

E-mail: [office.linz@wackerneuson.com](mailto:office.linz@wackerneuson.com)

[www.wackerneuson.com](http://www.wackerneuson.com)

Documento: BA DT08 SL es

Nº de pedido: 1000268371

Edición: 1.5

**Índice general****Introducción**

Observaciones al manual de instrucciones .....	1-1
Vista global de la máquina .....	1-2
Descripción sinóptica .....	1-4
Definición del puesto del operador .....	1-4
Normativa .....	1-4
Declaración de conformidad CE modelo DT08-P para vehículos con marca CE en la placa de identificación .....	1-5
Declaración de conformidad CE modelo DT08-D, para vehículos con marca CE en la placa de identificación .....	1-6
Placas de características y números de equipo .....	1-7
Señales y símbolos .....	1-8

**Instrucciones de seguridad**

Identificación de indicaciones de advertencia y de peligro .....	2-1
Garantía .....	2-1
Eliminación .....	2-2
Utilización apropiada y exclusión de responsabilidad .....	2-2
Normas de conducta e instrucciones de seguridad generales .....	2-3
Medidas organizativas .....	2-3
Selección y cualificación del personal; obligaciones básicas .....	2-5
Instrucciones de seguridad para el funcionamiento .....	2-6
Funcionamiento normal .....	2-6
Uso con aparejos de levantamiento .....	2-7
Remolque .....	2-7
Transporte .....	2-7
Márgenes de temperatura .....	2-8
Instrucciones de seguridad para el mantenimiento y la conservación .....	2-9
Avisos sobre peligros especiales .....	2-11
Energía eléctrica .....	2-11
Gas, polvo, vapor, humo .....	2-11
Hidráulica .....	2-11
Ruido .....	2-13
Aceites, grasas, y otras sustancias químicas .....	2-13
Batería .....	2-13
Orugas .....	2-13

**Manejo**

Vista general del puesto de mando (modelo DT08-P con caja de volquete y caja de volquete de elevación) .....	3-1
Vista general del puesto de mando (modelo DT08-D con caja de volquete y caja de volquete de elevación) .....	3-2
Vista general del puesto de mando (modelo DT08-D con caja de volquete frontal) .....	3-3
Vista general del puesto de mando (modelo DT08-P con caja de volquete frontal) .....	3-4
Puesta en marcha .....	3-6
Instrucciones de seguridad .....	3-6
Primera puesta en marcha .....	3-6
Rodaje .....	3-6
Listas de comprobación .....	3-7
Lista de control «Arranque» .....	3-7
Lista de control «Funcionamiento» .....	3-7
Lista de comprobación "Estacionamiento del vehículo" .....	3-7
Antes de arrancar el motor .....	3-9
Generalidades sobre el arranque del motor de gasolina .....	3-9
Procedimiento .....	3-9

Arrancador manual .....	3-10
Arrancador eléctrico .....	3-10
Arranque a bajas temperaturas .....	3-10
Una vez que el motor haya arrancado .....	3-11
Parar el motor de gasolina .....	3-11
Información general sobre el arranque del motor diesel .....	3-13
Procedimiento .....	3-13
Arrancador manual .....	3-14
Arrancador eléctrico .....	3-14
Arranque a bajas temperaturas .....	3-15
Una vez que el motor haya arrancado .....	3-15
Parar el motor diesel .....	3-15
Arrancar el motor con la ayuda de arranque (batería de alimentación) .....	3-16
Indicaciones especiales para la circulación por vías públicas .....	3-16
Iniciar la marcha .....	3-17
Palanca de maniobra .....	3-17
Conducción en pendiente .....	3-19
Instrucciones de seguridad especiales .....	3-19
Traslación transversalmente a una pendiente .....	3-20
Conducir en pendiente .....	3-21
Conducción en pendientes con la caja de volquete de elevación .....	3-22
Accionamiento de la caja del volquete .....	3-23
Caja de volteo en altura (opción) .....	3-23
Accionamiento del dispositivo de autocarga (opc.) .....	3-24
Poner fuera de servicio el equipo .....	3-25
Estribo .....	3-25
Cargar el vehículo con la grúa .....	3-26
Carga y transporte de la máquina .....	3-27
Amarrar el vehículo .....	3-28
Remolcaje del vehículo .....	3-29
Trabajar con la máquina .....	3-31
Instrucciones de seguridad generales .....	3-31
Trabajo con el dispositivo de autocarga .....	3-31
Recorrido de transporte con cuchara llena .....	3-31
Carga de material suelto .....	3-32
Terminar la carga .....	3-32
Trayecto de transporte caja del volquete llena .....	3-33
Vaciar la tolva .....	3-34
Descarga de la caja de volteo en altura (opción) .....	3-35
Descenso de emergencia de la caja del volquete .....	3-35
Toma de fuerza hidráulica (H.P.T.O.) (opc.) .....	3-36
<b>Averías</b>	
Averías del motor .....	4-1
<b>Mantenimiento</b>	
Introducción .....	5-1
Soporte de mantenimiento .....	5-1
Soporte de mantenimiento para caja de volquete de elevación .....	5-2
Soporte de mantenimiento para caja de volquete de elevación .....	5-3
Soporte de mantenimiento para caja frontal .....	5-4
Sistema de combustible .....	5-5
Instrucciones de seguridad especiales .....	5-5
Control del nivel de combustible .....	5-5
Repostar combustible .....	5-6
Vaciar el combustible (motor de gasolina) .....	5-7
Vaciar el combustible (motor diésel) .....	5-8
Estaciones de servicio .....	5-9



Especificación de la gasolina .....	5-9
Especificación del combustible diésel .....	5-9
Limpieza del vaso del filtro de combustible (motor de gasolina) .....	5-10
Limpieza del filtro de combustible (motor de gasolina) .....	5-10
Limpieza del filtro de combustible - motor diésel .....	5-12
Sustitución del cartucho de filtro de combustible en el depósito (motor diesel) .....	5-12
Bujía (motor de gasolina) .....	5-13
Sistema de engrase del motor .....	5-15
Controlar el nivel de aceite .....	5-15
Rellenar aceite de motor .....	5-16
Vaciar el aceite del motor .....	5-16
Limpieza/sustitución del filtro de aceite de motor (motor diesel) .....	5-17
Filtro de aire .....	5-19
Cambio del filtro (motor de gasolina) .....	5-20
Cambio del filtro (motor diesel) .....	5-21
Sistema hidráulico .....	5-22
Instrucciones de seguridad especiales .....	5-22
Controlar el nivel del aceite hidráulico .....	5-23
Añadir aceite hidráulico .....	5-23
Vaciar el aceite hidráulico .....	5-24
Sustituir el cartucho de filtro de aceite hidráulico .....	5-24
Notas importantes para el uso de aceite biodegradable .....	5-25
Comprobar las tuberías de presión del sistema hidráulico .....	5-26
Orugas .....	5-27
Comprobar la tensión de las orugas .....	5-27
Tensado de las orugas .....	5-27
Aflojar la cadena .....	5-28
Sistema eléctrico .....	5-29
Instrucciones de seguridad especiales .....	5-29
Trabajos de mantenimiento y conservación periódicos .....	5-29
Indicaciones sobre componentes especiales .....	5-30
Alternador de corriente trifásica .....	5-30
Batería .....	5-31
Trabajos generales de conservación y mantenimiento .....	5-32
Limpieza .....	5-32
Indicaciones generales para todas las zonas de la máquina .....	5-32
Exterior del vehículo completo .....	5-33
Compartimento motor .....	5-33
Uniones atornilladas y fijaciones .....	5-33
Puntos de rotación y bisagras .....	5-33
Combustibles y lubricantes .....	5-34
Plan de mantenimiento DT08-P (motor de gasolina) .....	5-35
Plan de mantenimiento DT08-D (motor diesel) .....	5-37
Esquema de engrase DT08 con caja de volquete .....	5-39
Esquema de engrase DT08 con caja de volquete en altura (opcional) .....	5-40
Esquema de lubricación DT08 con caja de volquete frontal (opc.) .....	5-41
Orificio de mantenimiento .....	5-42

**Datos técnicos**



Motor de tracción .....	6-1
Sistema hidráulico .....	6-1
Mecanismo de traslación .....	6-2
Sistema hidráulico de trabajo .....	6-2
Caja de volquete .....	6-2
Caja de volquete de elevación (opc.) .....	6-3
Caja de volquete de elevación (opc.) .....	6-3
Dispositivo de autocarga (opc.) .....	6-4
Caja de volquete frontal (opc.) .....	6-4
Medición de ruido .....	6-4
Vibraciones .....	6-5
Dimensiones modelo DT08-D con caja de volquete .....	6-6
Dimensiones modelo DT08-D con caja del volquete basculable hacia arriba (opc.) .....	6-7
Dimensiones modelo DT08-D con caja del volquete basculable hacia arriba (opc.) .....	6-8
Dimensiones modelo DT08-D con caja de volquete frontal (opc.) .....	6-9
Dimensiones modelo DT08-P con caja de volquete .....	6-10
Dimensiones modelo DT08-P con caja del volquete basculable hacia arriba (opc.) .....	6-11
Dimensiones modelo DT08-P con caja de volquete frontal (opc.) .....	6-12
Sistema eléctrico .....	6-13
Fusibles .....	6-13



<b>A</b>		Controlar el nivel del aceite de motor .....	5-15
Abreviaturas .....	1-1	Esquema de engrase .....	5-39
Aceite biodegradable .....	5-25	Filtro de aire .....	5-20, 5-21
Ayuda de arranque .....	3-16	Filtro de diésel .....	5-15
<b>B</b>		Indicaciones sobre componentes especiales .....	5-30
Bujía .....	5-13	Limpieza .....	5-32
<b>C</b>		Lubricación del cilindro elevador .....	5-42
Cartucho de filtro de aceite hidráulico .....	5-24	Orificio de mantenimiento .....	5-42
Combustibles y lubricantes .....	5-34	Plan de mantenimiento motor de gasolina .....	5-35
Conducción por la vía pública .....	3-16	Plan de mantenimiento motor diésel .....	5-37
Conservación de las orugas .....	5-27	Puntos de rotación y bisagras .....	5-33
<b>D</b>		Rellenar aceite de motor .....	5-16
Datos técnicos		Separador de agua .....	5-15
Motor de tracción .....	6-13	Sistema de combustible .....	5-5
Nivel de ruido .....	6-13	Sistema de engrase del motor .....	5-15
Sistema eléctrico .....	6-13	Sistema eléctrico .....	5-29
Sistema hidráulico de trabajo .....	6-13	Sistema hidráulico .....	5-22
Tabla de mezcla para refrigerante .....	6-13	Trabajos de mantenimiento y conservación periódicos .....	5-29
Declaración de conformidad CE modelo DT08 .....	1-7	Trabajos generales de conservación y mantenimiento .....	5-32
Descenso de emergencia de la caja del volquete .....	3-35	Tuberías de presión del sistema hidráulico .....	5-26
Disposiciones legales .....	1-4	Uniones roscadas .....	5-33
<b>F</b>		<b>N</b>	
Filtro de aceite de motor .....	5-17	Nivel sonoro .....	1-9
Filtro de aire .....	5-19	<b>O</b>	
Función de carga .....	3-5	Observaciones	
<b>G</b>		Sobre el manual de instrucciones .....	1-1
Garantía .....	2-1	<b>P</b>	
<b>I</b>		Puesta en marcha .....	3-1
Instrucciones de seguridad .....	2-1	Instrucciones de seguridad .....	3-6
Identificación .....	2-1	Listas de comprobación .....	3-7
Mando .....	2-6	Primera puesta en marcha .....	3-6
Mantenimiento y conservación .....	2-9	<b>R</b>	
Normas de conducta generales .....	2-3	Repostar combustible .....	5-6
Peligros especiales .....	2-11	Rodaje .....	3-6
Remolques e implementos .....	2-7	<b>S</b>	
Transporte .....	2-7	Señales y símbolos .....	1-8
Uso con aparejos de levantamiento .....	2-7	Sinopsis del tablero de instrumentos .....	3-1, 3-2, 3-3, 3-4
<b>L</b>		Soporte de mantenimiento .....	5-1
Limpiar el filtro de combustible .....	5-12	Suspensión de cargas .....	3-26
Limpieza de la copa del filtro .....	5-10	<b>T</b>	
Listas de comprobación .....	3-7	Toma de fuerza hidráulica (H.P.T.O.) (opción) .....	3-36
<b>M</b>		<b>U</b>	
Mando .....	3-1	Uso con aparejos de levantamiento .....	2-7
Antes de arrancar el motor .....	3-9	Utilización apropiada y exclusión de responsabilidad .....	2-2
Arranque del motor .....	3-9	<b>V</b>	
Iniciar la marcha .....	3-17	Vaciar el aceite del motor .....	5-16
Poner el equipo fuera de servicio .....	3-25	Vaciar el aceite hidráulico .....	5-24
Vista general puesto de mando .....	3-1, 3-2, 3-3, 3-4	Vaciar el combustible .....	5-7
Mantenimiento		vehículo	
Aceite biodegradable .....	5-25	Cargar y transportar .....	3-27
Añadir aceite hidráulico .....	5-23	del vehículo .....	1-2
Combustibles y lubricantes .....	5-34	Descripción sinóptica .....	1-4
Conservación de las orugas .....	5-27	Vista general puesto de mando .....	3-2, 3-3, 3-4
Controlar el nivel de aceite hidráulico .....	5-23		

# 1 Introducción

## 1.1 Observaciones al manual de instrucciones

El manual de instrucciones se encuentra en la caja de almacenamiento prevista al efecto debajo del capó del motor.

El manual de instrucciones contiene avisos importantes para utilizar el vehículo de forma segura, adecuada y rentable. Por ello no sólo está pensado para la formación o instrucción de nuevo personal de servicio, sino también como obra de consulta para "viejos zorros." Contribuye a evitar peligros, así como a reducir los costes de reparación y los tiempos improductivos. Además, aumenta la fiabilidad y alarga la vida útil del vehículo. Por estas razones, **se debe conservar siempre el manual de instrucciones en el vehículo.**

La seguridad del operador y de terceros depende en fuerte medida del dominio seguro del vehículo. Por este motivo, lea atentamente este manual de instrucciones antes del primer uso. Con el manual de instrucciones puede usted familiarizarse con el vehículo con mayor rapidez y utilizarlo, en consecuencia, de forma más segura y eficaz.

Antes del primer uso, lea también el capítulo "Instrucciones de seguridad" con el fin de estar preparado para eventuales situaciones de peligro. Hacerlo durante el trabajo, es demasiado tarde. Básicamente se aplica lo siguiente:

### **¡Trabajar con prudencia y precaución es la mejor forma de prevenir accidentes!**

La seguridad y disponibilidad operativas de la máquina no dependen sólo de su capacidad, sino también de la conservación y del mantenimiento de la misma. Por esta razón, la ejecución de los trabajos de mantenimiento y conservación periódicos es imprescindible. Los trabajos de mantenimiento y reparación de mayor envergadura deberían ser ejecutados siempre por un técnico formado para este fin. Insista en que sólo se utilicen repuestos originales en las reparaciones. De esta manera puede estar seguro de que se conservan la seguridad operativa, la disponibilidad y el valor de su vehículo.

Su distribuidor Neuson se encuentra en todo momento a su disposición para cualquier aclaración adicional sobre el vehículo o el manual de instrucciones.

### **Abreviaturas/símbolos**

- Identificación de una enumeración
  - Desglose de una enumeración/actividad. En este caso se debe mantener la secuencia recomendada.

 *Identificación de una actividad a realizar*

 Descripción de las consecuencias de una actividad

véase fig. (sin fig.) = sin ilustración

"Opc." = Opción

La abreviatura «opc.» se refiere a elementos de control u otros grupos de los vehículos que se pueden instalar como opción.



Indica la dirección de marcha en dibujos o gráficos con el fin de facilitar la orientación.

## 1.2 Vista global de la máquina

- 1 Puesto de mando/asidero
- 2 Caja del volquete
- 3 Dispositivo de autocarga (opción)
- 4 Motor de tracción
- 5 Propulsión
- 6 Ojete de soporte/ojete de amarre
- 7 Mecanismo de traslación
- 8 Orugas
- 9 Estribo
- 10 Cubierta del motor
- 11 Toma de fuerza hidráulica (H.P.T.O.) (opc.)
- 12 Cuña de calce

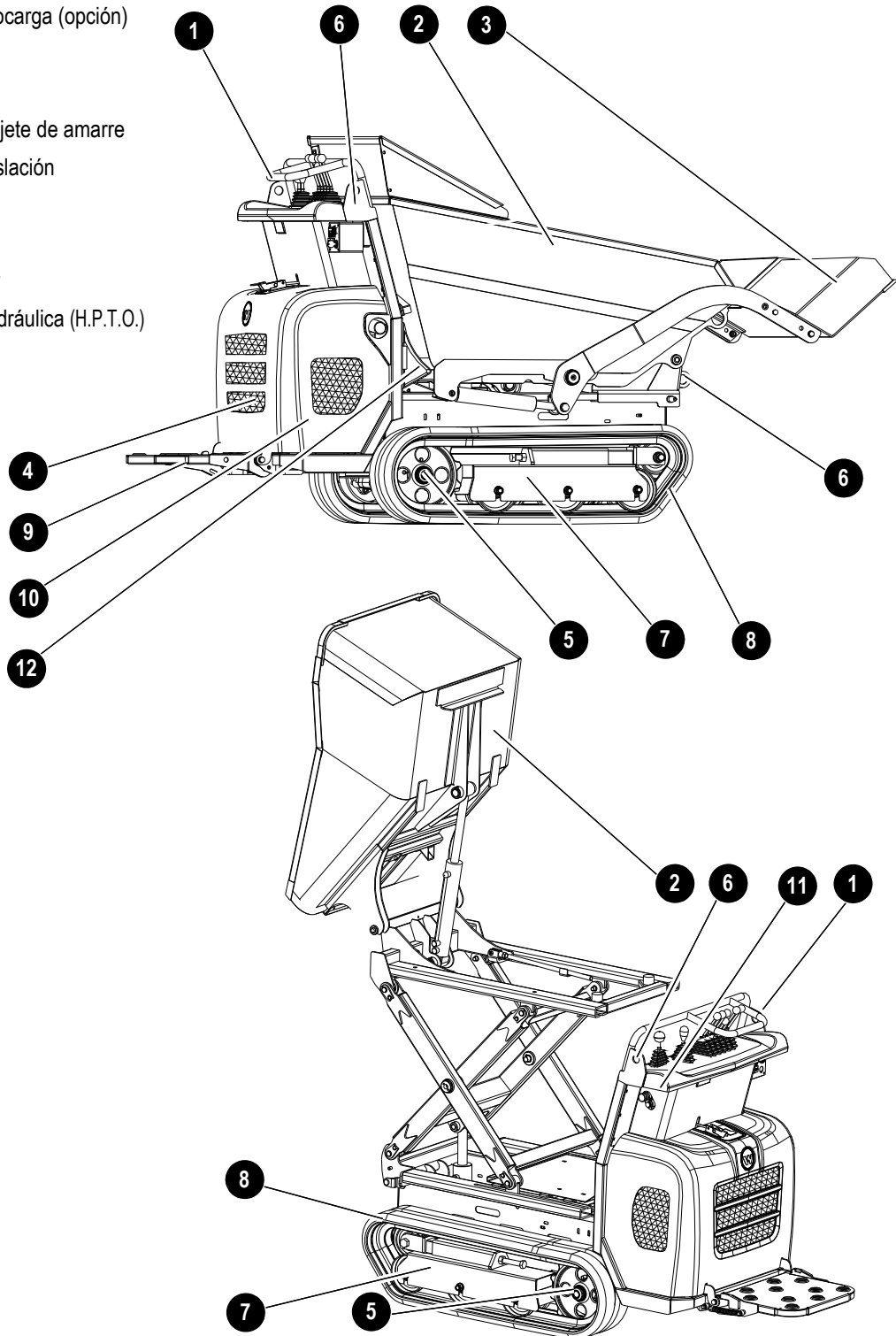


Fig. 1: Vistas exteriores de la máquina

- 1 Puesto de mando/asidero
- 2 Caja del volquete
- 3 Motor de tracción
- 4 Propulsión
- 5 Ojete de soporte/ojete de amarre
- 6 Mecanismo de traslación
- 7 Orugas
- 8 Estribo
- 9 Cubierta del motor
- 10 Cuña de calce

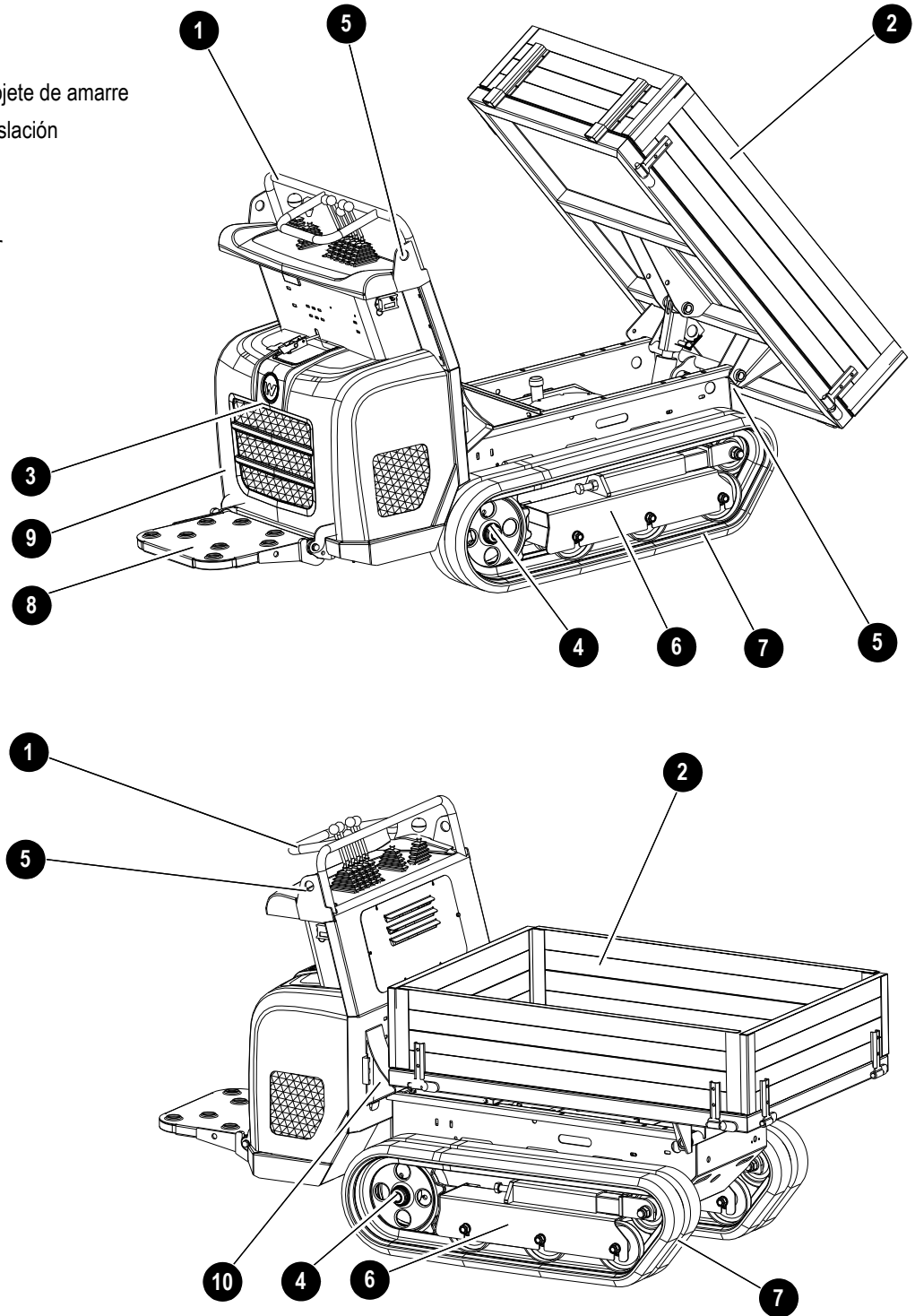


Fig. 2: Vistas exteriores de la máquina

## 1.3 Descripción sinóptica

El dumper DT08 es una máquina de trabajo autopropulsada. Observar siempre las disposiciones nacionales pertinentes.

Los componentes principales del vehículo son:

- Mecanismo de traslación sobre orugas
- Puesto de mando con depósito de aceite y de combustible integrado
- Motor de combustión interna
  - Modelo DT08-P: motor de gasolina monocilindro
  - Modelo DT08-D: motor diesel monocilindro
- Caja del volquete
- Caja de volteo en altura (opción)
- Dispositivo de autocarga (opción)
- Caja de volquete frontal (opc.)

### Definición del puesto del operador

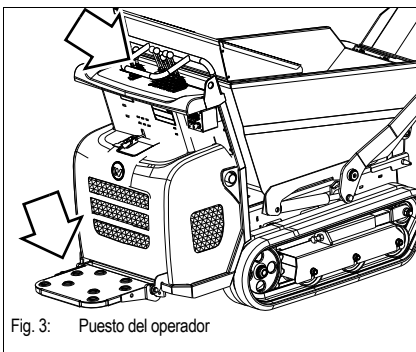


Fig. 3: Puesto del operador

El puesto del operador previsto en el dumper es:

- Estribo
- Puesto de mando

La máquina solo se debe manejar desde el estribo y el puesto de mando.



#### ¡Peligro!

¡El operador no debe sobresalir del contorno de la máquina, ¡esto rige especialmente para los pies! De lo contrario existe un mayor

#### ¡Riesgo de accidente!

¡El operador debe colocarse encima del estribo de manera que los pies y otras extremidades no sobrepasen el contorno de la máquina!



#### ¡Peligro!

¡El operador se tiene que sujetar en permanencia firmemente y con ambas manos en el asidero del puesto de mando! De lo contrario existe un mayor

#### ¡Riesgo de accidente!

¡Especialmente durante el arranque se tienen que prever fuerzas de aceleración elevadas!

## 1.4 Normativa

### Exigencias al conductor

El manejo y el mantenimiento independiente de maquinaria para el movimiento de tierras quedan reservados a personas

- que sean mayores de 18 años
- que sean física y psíquicamente idóneas
- hayan sido instruidas en la conducción y mantenimiento de la maquinaria para el movimiento de tierras y hayan demostrado su capacidad al empresario y
- de las cuales se espera que cumplan con fiabilidad las tareas que se le han encargado

Deben ser designadas por el empresario para la conducción y mantenimiento de la maquinaria para el movimiento de tierras.

Para cualquier otro país, observar siempre las normativas nacionales pertinentes.



## 1.5 Declaración de conformidad CE modelo DT08-P para vehículos con marca CE en la placa de identificación

### Declaración de conformidad CE

**Fabricante**

Wacker Neuson Linz GmbH, Flughafenstraße 7, 4063 Hörsching, Austria



**Producto**

Denominación de la máquina	Compact Dumper
Máquina (modelo)	D12-01
Denominación comercial	DT08-P SL
Número de chasis	xxxxxxx
Motor/potencia kW	GX270UT/6,6
Nivel de potencia acústica medido dB(A)	101
Nivel de potencia acústica garantizado dB(A)	101

**Procedimiento de evaluación de la conformidad**

-

**Organismo especificado participando en el procedimiento**

-

**Directivas y normas**

Con el presente documento declaramos que este producto cumple las disposiciones de las siguientes directivas y normas:

2014/30/CE, 2000/14/UE, 97/68/UE, EN ISO 12100:210;

EN 474-1:2006 (hasta 5.5.8.1, 5.8.2, 5.9, 5.19.1), EN 474-6:2010 (excepto 5.7.3.3),

**Apoderado para la recopilación de los documentos técnicos**

Annette Ortmayr, jefa de grupo de documentación técnica

Flughafenstraße 7

4063 Hörsching

Austria

\_\_\_\_\_  
Robert Finzel,  
director general

Los datos anteriormente indicados corresponden al momento de la impresión. Desde entonces podrían haberse realizado modificaciones (consulte el certificado de conformidad original que se entrega con el vehículo). Válido para la UE y para estados con una legislación basada en la de la UE. Válido para máquinas que lleven la marca CE y que no se hayan sometido a modificaciones no autorizadas desde su puesta en funcionamiento.

## 1.6 Declaración de conformidad CE modelo DT08-D, para vehículos con marca CE en la placa de identificación

### Declaración de conformidad CE

**Fabricante**

Wacker Neuson Linz GmbH, Flughafenstraße 7, 4063 Hörsching, Austria



**Producto**

Denominación de la máquina	Compact Dumper
Máquina (modelo)	D12-01
Denominación comercial	DT08-D SL
Número de chasis	xxxxxxx
Motor/potencia kW	L100N6/6,8
Nivel de potencia acústica medido dB(A)	101
Nivel de potencia acústica garantizado dB(A)	101

**Procedimiento de evaluación de la conformidad**

-

**Organismo especificado participando en el procedimiento**

-

**Directivas y normas**

Con el presente documento declaramos que este producto cumple las disposiciones de las siguientes directivas y normas:

2014/30/CE, 2000/14/UE, 97/68/UE, EN ISO 12100:210;  
EN 474-1:2006 (hasta 5.5.8.1, 5.8.2, 5.9, 5.19.1), EN 474-6:2010 (excepto 5.7.3.3),

**Apoderado para la recopilación de los documentos técnicos**

Annette Ortmayr, jefa de grupo de documentación técnica  
Flughafenstraße 7  
4063 Hörsching  
Austria

\_\_\_\_\_  
Robert Finzel,  
director general.

Los datos anteriormente indicados corresponden al momento de la impresión. Desde entonces podrían haberse realizado modificaciones (consulte el certificado de conformidad original que se entrega con el vehículo). Válido para la UE y para estados con una legislación basada en la de la UE. Válido para máquinas que lleven la marca CE y que no se hayan sometido a modificaciones no autorizadas desde su puesta en funcionamiento.

## 1.7 Placas de características y números de equipo

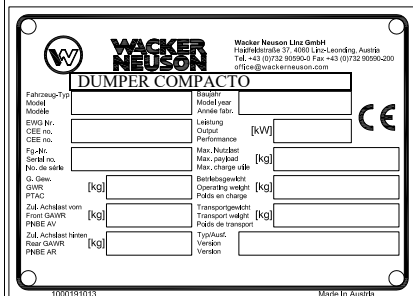
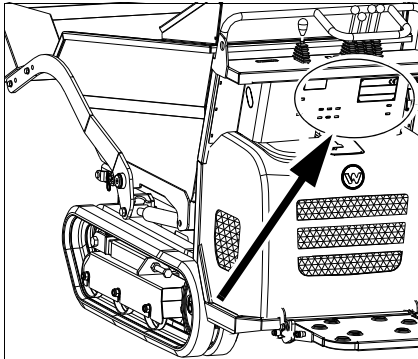


Fig. 4: Situación de la placa de características

### Número de serie

El número de serie se encuentra en la placa de características.

La placa de características se encuentra a la derecha detrás del puesto de mando.

Datos contenidos en la placa de características (ejemplo):

Denominación de la máquina:	COMPACT DUMPER
Model:	(modelo de máquina) -----
Model year:	(año de construcción) -----
CEE no.	(N.º CEE) -----
Output:	(potencia) -----
Serial no.:	(número de chasis) -----
Max. payload:	(carga útil máx.) -----
GWR:	(peso total) -----
Operating weight:	(peso de servicio) -----
Front GAWR:	(carga admisible sobre el eje delantero) -----
Transport weight:	(peso de transporte) -----
Rear GAWR:	(carga admisible sobre el eje trasero) -----
Version:	(modelo/versión) -----

Otros datos – *ver capítulo 6 Datos técnicos* en página 6-1

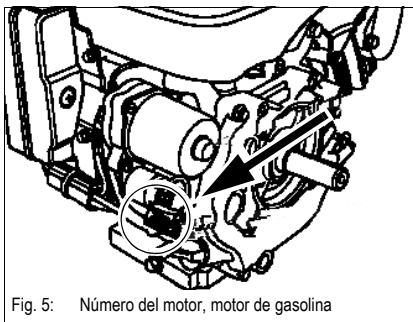


Fig. 5: Número del motor, motor de gasolina

### Número del motor

La placa de características (flecha) se encuentra junto al tornillo de control de aceite

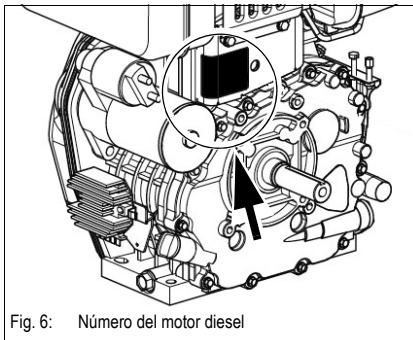


Fig. 6: Número del motor diesel

La placa de características (flecha) se encuentra por debajo del depósito (motor).





Fig. 7: Señal de oje de soporte



Fig. 8: Señal de puntos de amarre de la cabina

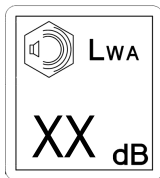


Fig. 9: Señal del nivel de ruido

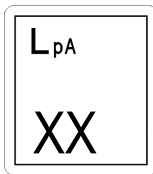


Fig. 10: Rótulo con indicación de la presión acústica



Fig. 11: Señal de peligro



Fig. 12: Rótulo CE

A continuación se exponen tan sólo aquellos rótulos o símbolos cuyo significado no es inequívoco, ni incluyen texto aclarativo ni son explicados en los siguientes capítulos.

**Significado**

En el oje de soporte se levanta la máquina

– *ver capítulo Cargar el vehículo con la grúa* en página 3-26

**Aplicación**

En el bastidor, junto a los ojete de soporte delante y detrás

Indica los puntos de amarre del vehículo para el transporte.

– *ver capítulo Amarrar el vehículo* en página 3-28

**Aplicación**

En el bastidor, junto a los puntos de anclaje delante y detrás

**Significado**

Indica el nivel de ruido producido por el vehículo.

$L_{WA}$  = nivel de potencia acústica

Otros datos – *ver capítulo 6.10 Medición de ruido* en página 6-4

**Aplicación**

Chapa protectora en el puesto de mando

**Significado**

Indicación del nivel de presión acústica en el oído del operador.

$L_{pA}$  = nivel de presión acústica

Otros datos – *ver capítulo 6.10 Medición de ruido* en página 6-4

**Aplicación**

Chapa protectora en el puesto de mando

**Significado****Indicación de peligro general.**

Este símbolo advierte a las personas situadas en la proximidad de la máquina contra un peligro general.

**Aplicación**

Lateralmente en la caja del volquete, a la izquierda y a la derecha

**Significado**

La señal CE indica que la máquina cumple con los requerimientos de la Directiva de maquinaria y que se realizó el procedimiento de conformidad. De esta manera, el vehículo cumple todos los requisitos de seguridad y sanidad de la Directiva de Maquinaria.

**Aplicación**

En placa de características



Fig. 13: Gasolina

**Significado**

¡Sólo repostar gasolina! Gasolina normal 91 octanos

**Aplicación**

En el puesto de mando (modelo DT08-P)



Fig. 14: Diésel

**Significado**

¡Sólo repostar diésel!

**Aplicación**

En el puesto de mando (modelo DT08-D)

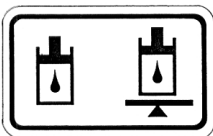


Fig. 15: Aceite hidráulico

**Significado**

Se encuentra aceite hidráulico en el depósito.

– *ver capítulo* *Añadir aceite hidráulico* en página 5-23

**Aplicación**

Junto al tubo de llenado en el depósito de aceite hidráulico



Fig. 16: Leer el manual de instrucciones

**Significado**

Antes de utilizar la máquina, lea el manual de instrucciones.

**Aplicación**

Lateralmente en la caja del volquete, a la izquierda y a la derecha

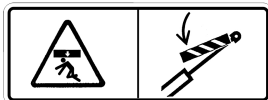


Fig. 17: Apoyos de seguridad

**Significado**

Antes de iniciar trabajos debajo de la caja del volquete, utilizar el apoyo de seguridad.

**Aplicación**

Lateralmente en la caja del volquete, a la izquierda y a la derecha



Fig. 18: Peligro de cizallamiento

**Significado**

**Indicación de peligro general.**

Este símbolo advierte a las personas que se encuentran en la proximidad de la máquina contra el riesgo de cizallamiento general que existe alrededor del vehículo.

**Aplicación**

Lateralmente en la caja del volquete, a la izquierda y a la derecha



Fig. 19: Superficies calientes

**Significado**

No tocar las superficies calientes, dejar primero enfriar las piezas.

**Aplicación**

En la proximidad del sistema de escape

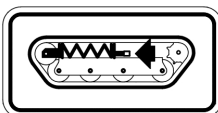


Fig. 20: Regulación de la tensión de la cadena

**Significado**

¡Peligro por piezas con tensión de resorte! Indica el dispositivo para la regulación de la tensión de la cadena.

**Aplicación**

A la derecha y a la izquierda del bastidor



Fig. 21: Pegatina principal

**Significado**

Esta pegatina explica los elementos de mando del vehículo.

– [ver capítulo 3.1](#) Vista general del puesto de mando (modelo DT08-P con caja de volquete y caja de volquete de elevación) en página 3-1 y – [ver capítulo 3.2](#) Vista general del puesto de mando (modelo DT08-D con caja de volquete y caja de volquete de elevación) en página 3-2

**Aplicación**

En el puesto de mando

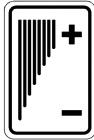


Fig. 22: Control de acelerador

**Significado**

Indicación del acelerador de mano.

**Aplicación**

En el puesto de mando



Fig. 23: Protección auditiva

**Significado**

Debido a que la máquina tiene el puesto del operador abierto, se tiene que utilizar siempre una protección auditiva.

**Aplicación**

En el puesto de mando

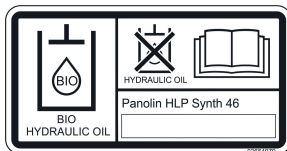


Fig. 24: Aceite hidráulico biodegradable

**Significado (opc.)**

Se encuentra aceite hidráulico biodegradable en el depósito.

– [ver capítulo](#) *Notas importantes para el uso de aceite biodegradable* en página 5-25

**Aplicación**

En el depósito del aceite hidráulico



## 2 Instrucciones de seguridad


### 2.1 Identificación de indicaciones de advertencia y de peligro

En este manual de instrucciones, las indicaciones importantes que afectan a la seguridad del personal operador y del vehículo están designadas de la siguiente manera y resaltadas por medio de unos símbolos:



#### **¡Peligro!**


Identificación de indicaciones cuya inobservancia implica peligro para la vida e integridad física del operario o de terceros.

 *Medidas para evitar el peligro*



#### **¡Precaución!**

Identificación de indicaciones cuya inobservancia implica peligros para la máquina.

 *Medidas para evitar peligro para la máquina*



#### **¡Aviso!**

Identificación de indicaciones que facilitan una utilización más eficaz y productiva de la máquina.



#### **¡Medio ambiente!**

Identificación de indicaciones cuya inobservancia implica peligro para el medio ambiente. Los peligros de este tipo pueden deberse a la eliminación inadecuada de sustancias peligrosas para el medio ambiente (p. ej., aceite usado).

### 2.2 Garantía

Los derechos de la garantía sólo se pueden reclamar frente a su socio comercial Wacker Neuson.

Asimismo, se tienen que observar las instrucciones contenidas en este manual de uso.

### 2.3 Eliminación

Todos los materiales consumibles existentes en la máquina están sujetos a normas especiales para su recogida y eliminación. Los distintos materiales, así como los materiales consumibles y auxiliares se tienen que eliminar por separado y de forma respetuosa con el medio ambiente.

La eliminación sólo debe ser realizada por un concesionario Wacker Neuson. Asimismo, se deberán observar las normativas nacionales sobre la eliminación de residuos.



#### **¡Medio ambiente!**

¡Evitar daños ambientales! ¡El aceite y los residuos que contengan aceite no deben llegar al suelo o al agua!

### 2.4 Utilización apropiada y exclusión de responsabilidad

- El vehículo se utiliza conforme a su destino para:
  - Movimientos de tierra, grava, gravilla y escombros
  - Cualquier utilización distinta de los expuestos anteriormente es considerada inapropiada. Wacker Neuson no se hace responsable de los daños resultantes en este caso, y el riesgo corre por completo a cargo del usuario.  
Forman parte de una utilización apropiada la observancia de las indicaciones contenidas en el manual de uso, así como de las condiciones de mantenimiento y reparación.
- La ejecución de modificaciones no autorizadas en la máquina, así como el uso de repuestos, accesorios y equipamientos especiales que no hayan sido comprobados y autorizados por Wacker Neuson pueden repercutir negativamente en la seguridad de la máquina. La empresa Wacker Neuson declina cualquier responsabilidad en caso de daños producidos en este caso.
- Wacker Neuson Linz no se hace responsable de las lesiones y/o daños materiales que se deriven de la inobservancia de las indicaciones de seguridad o del manual de uso o la infracción de la obligación de diligencia en relación con:
  - La manipulación
  - Mando
  - La conservación y el mantenimiento
  - Las reparaciones del vehículo se producen incluso si no se indican especialmente estas obligaciones de cuidados en las indicaciones de seguridad, manuales de instrucciones y de mantenimiento (vehículo/motor).
  - Leer detenidamente este Manual de instrucciones antes de la puesta en marcha, mantenimiento o reparación del vehículo. ¡Todas las instrucciones de seguridad se tienen que cumplir estrictamente!
- La máquina no debe ser utilizada en recorridos de transporte por vías públicas



## **2.5 Normas de conducta e instrucciones de seguridad generales**

### **Medidas organizativas**

- La máquina ha sido construida conforme al estado de la técnica y a las reglas técnicas de seguridad generalmente reconocidas. No obstante, en su utilización pueden sobrevenir peligros para la vida e integridad física del operador o de terceros, así como daños en la máquina u otros bienes materiales.
- ¡La máquina sólo se debe utilizar en perfecto estado técnico, así como conforme a lo previsto, consciente de la seguridad y de los riesgos y observando el manual de uso!  
¡Especialmente, las averías que pudieran perjudicar la seguridad se tienen que (hacer) reparar inmediatamente!

#### **Normas básicas:**

¡Antes de cualquier puesta en marcha se debe comprobar la seguridad de circulación y de funcionamiento del vehículo!

- ¡Trabajar con prudencia y precaución es la mejor forma de prevenir accidentes!
- El manual de instrucciones ha de encontrarse siempre disponible en el lugar de utilización del vehículo y debe ser conservado por ello en el lugar de almacenamiento previsto al efecto.  
Sustituir inmediatamente un manual de instrucciones incompleto o ilegible por un nuevo.
- En complemento al manual de instrucciones se tienen que observar las regulaciones legales, generales y otras vinculantes para la prevención de accidentes y la protección del medio ambiente y disponer su cumplimiento.  
Las obligaciones de este tipo pueden referirse también, por ej., a la manipulación de sustancias peligrosas, a la disponibilidad y utilización de equipamiento personal de protección, o a las regulaciones sobre la conducción por vías públicas
- El manual de instrucciones deberá ser oportunamente complementado proporcionando las pertinentes informaciones relacionadas con las particularidades de la empresa, por ej., en relación con la organización y los procesos de trabajo, o el personal empleado, incluyendo las obligaciones de vigilancia y de notificación
- Antes de iniciar su trabajo, el personal encargado de actividades en el vehículo debe haber leído y comprendido el manual de uso, especialmente el capítulo Instrucciones de seguridad. Esto rige especialmente para las personas que sólo trabajen en la máquina de forma ocasional, p. ej., para su preparación o mantenimiento.
- El usuario/propietario debe controlar, al menos mediante comprobaciones ocasionales, el trabajo consciente de la seguridad y de los riesgos y el cumplimiento del manual de uso por parte del personal operador/de mantenimiento.
- El usuario/propietario está obligado a utilizar el vehículo únicamente si se encuentra en perfecto estado y, en la medida en que sea necesario u obligatorio según la normativa, disponer que el personal operador y de mantenimiento utilice ropa protectora (p.ej. calzado de seguridad, casco).
- En caso de cambios en la máquina o en su comportamiento que afecten a la seguridad, parar la máquina de forma inmediata y comunicar las averías al servicio / a la persona competente.  
(Hacer) reparar inmediatamente los defectos o averías en el vehículo que afecten a la seguridad.
- Sin la autorización de la empresa Wacker Neuson no se permiten realizar modificaciones, adiciones y transformaciones que pudieran perjudicar la seguridad en la máquina y sus estructuras montadas (p.ej., en el puesto del operador, en la plataforma de carga, etc.), así como en los implementos. Lo mismo rige para la instalación y el ajuste de dispositivos y válvulas de seguridad, así como a la soldadura de elementos portantes



- Los repuestos tienen que cumplir los requisitos técnicos establecidos por la empresa Wacker Neuson. lo cual queda garantizado en todo caso si se utilizan repuestos originales.
- Cambiar las tuberías flexibles hidráulicas en los intervalos de tiempo indicados o apropiados aunque no se detecten defectos relevantes para la seguridad.
- Antes de iniciar el trabajo con/en la máquina, quitarse cualquier tipo de complemento como anillos, relojes de muñeca, pulseras, etc., evitar llevar el pelo suelto y asegurar su vestimenta, por ej., chaquetas abiertas, corbatas o pañuelos.  
De lo contrario existe riesgo de lesiones causadas por atrapamiento o arrastre.
- Mantener limpia la máquina. De esta forma se evitará el:
  - riesgo de incendio, por ej., a causa de la presencia de trapos empapados de aceite en las proximidades
  - Riesgo de lesiones como consecuencia, por ejemplo, de un estribo sucio, que podría provocar caídas, y
  - riesgo de accidentes como consecuencia, por ejemplo, de elementos de control sucios.
- Observar todas las señales de seguridad, advertencia e indicación del vehículo.
- ¡Respetar siempre los plazos especificados o indicados en el Manual de instrucciones acerca de las inspecciones y trabajos de mantenimiento periódicos!
- Es imprescindible que la práctica de medidas de puesta a punto, así como de trabajos de inspección, mantenimiento o reparación se efectúen con el equipamiento de taller apropiado para dichas operaciones.



**Selección y cualificación del personal; obligaciones básicas**

- Los trabajos en/con la máquina han de ser efectuados sólo por personal de confianza. ¡No dejar que ninguna persona no autorizada conduzca o trabaje con la máquina!  
¡Observar la edad mínima legal!
- La máquina debe ser utilizada únicamente por personal experto o que disponga de la formación correspondiente. ¡Las competencias del personal para el manejo, la preparación, el mantenimiento y la reparación del vehículo se tienen que establecer de forma clara e inequívoca!
- Determinar la responsabilidad del operador de la máquina – incluso en relación con las normas de circulación. El operario del vehículo debe disponer de la posibilidad de rehusar instrucciones de terceros que afecten a la seguridad.
- Todo aquel personal que se encuentre en proceso de formación, aprendizaje o instrucción, o en el marco de una formación general, sólo debe utilizar la máquina bajo el control constante de una persona experimentada.
- Los trabajos en el equipamiento eléctrico, en el mecanismo de traslación y en el sistema de frenos y de dirección deben ser ejecutados únicamente por personal especializado y formado al efecto.  
¡En el sistema hidráulico de la máquina sólo debe intervenir personal con conocimientos específicos y experiencia en hidráulica!
- Vallar el área de peligro si no es posible mantener la distancia de seguridad. Suspender el trabajo si, a pesar de las advertencias pertinentes, acceden personas al área de peligro o no lo abandonan. ¡Se prohíbe permanecer en la zona de peligro!

**Área de peligro:**

El área de peligro es aquella zona en el cual las personas corren peligro por los movimientos en:

- vehículo
- equipo de trabajo
- implementos adicionales o
- material de carga
- este área abarca también la zona definida por la caída de una carga o de un dispositivo, así como la alcanzada por un componente expulsado.  
Ampliar el área de peligro en 0,5 m en caso de proximidad inmediata de
- obras
- andamiajes u
- otros componentes fijos

## 2.6 Instrucciones de seguridad para el funcionamiento

### Funcionamiento normal

- ¡No realizar ningún trabajo que sea considerado crítico o peligroso en materia de seguridad!
- Familiarizarse in situ con los pertinentes detalles del local y entorno de trabajo antes de iniciarse éste. Forman parte de dicho entorno, por ejemplo: todo obstáculo que haya en materia de trabajo y circulación, la resistencia del suelo y las respectivas medidas protectoras del lugar de obras respecto a la vía pública.
- ¡Tomar las medidas pertinentes para que la máquina sea utilizada únicamente si se encuentra en estado seguro y operativo!  
El vehículo sólo se debe utilizar si todos los dispositivos de protección y equipos relacionados con la seguridad, p.ej. dispositivos de protección amovibles, insonorización, dispositivos de aspiración, etc. están presentes y se encuentran en estado operativo.
- La cuchara giratoria ha de ser revisada al menos una vez por jornada/turno para controlar la presencia de daños o desperfectos exteriores. Las eventuales alteraciones (también del comportamiento de servicio) se deben comunicar inmediatamente al servicio/a la persona competente. Si es necesario, parar y asegurar inmediatamente la cuchara giratoria.
- En caso de fallos de funcionamiento, parar y asegurar la máquina inmediatamente. ¡Subsanar las averías sin demora!
- Poner la máquina en marcha y manejarla sólo desde la cabina.
- Las operaciones de puesta en marcha y parada deben ser realizadas y los testigos de control observados con arreglo al Manual de instrucciones
- Antes de la puesta en marcha (encendido/inicio de la marcha) de la máquina/del implemento, cerciorarse de que nadie corra peligro a consecuencia de la puesta en marcha de la máquina/del implemento
- Antes de iniciar la marcha, también después de interrupciones del trabajo, se debe comprobar si todas las palancas de mando están operativas.
- ¡Antes de trasladar el vehículo, controle siempre la colocación/fijación de los accesorios para que no puedan causar accidentes!
- Al transitar por la vía pública, caminos y plazas en el curso de obras de construcción, se deberán observar las normas de circulación vigentes; en su caso, el vehículo se deberá poner previamente en un perfecto estado conforme a las normas de circulación.
- En caso de mala visibilidad u oscuridad, se debe iluminar correctamente el entorno de trabajo del vehículo.
  - Si esto no se pudiera conseguir de forma suficiente, se deberá suspender el trabajo.
- Dado que el vehículo no tiene ningún dispositivo de advertencia acústico, es necesario parar inmediatamente el vehículo o interrumpir el trabajo si existe la sospecha de que se está acercando una persona al área de trabajo del vehículo.
- ¡Se prohíbe elevar, bajar y transportar personas!
- ¡Está prohibido el montaje de un cesto de hombre o una plataforma de trabajo!
- Al atravesar pasos a nivel, puentes, túneles, tendidos aéreos, etc., comprobar siempre que exista una distancia suficiente.
- Respetar siempre una distancia de seguridad respecto a orillas de obra y taludes.
- Al ejecutar trabajos en edificios/locales cerrados, hay que prestar una atención especial a los siguientes puntos:
  - altura de la cubierta/paso
  - anchura de los pasos de entradas
  - capacidad máxima de carga de la cubierta o del suelo
  - ventilación suficiente – ¡riesgo de intoxicación!
- Evitar cualquier tipo de trabajo que pueda afectar a la estabilidad de la máquina.



- Cuando se efectúen trabajos en pendientes, procurar trasladar la máquina y trabajar con la misma siempre en sentido ascendente o descendente. ¡Si fuera inevitable el desplazamiento en transversal, observar el límite de vuelco del vehículo! En este caso, los equipos de trabajo siempre se tienen que mantener cerca del suelo. ¡Lo mismo rige al bajar pendientes! Al desplazar el vehículo en sentido transversal la carga ha de encontrarse siempre en el lateral ascendente
- Si la caja del volquete está cargada hasta **menos** de la mitad, se debe subir las pendientes hacia atrás y bajarlas hacia delante.
- Si la caja del volquete está cargada hasta **más** de la mitad, se debe subir las pendientes hacia delante y bajarlas hacia atrás.
- Al bajar pendientes siempre adaptar la velocidad a las circunstancias del terreno. Nunca reducir de marcha dentro de la pendiente, sino siempre antes.
- ¡Dado que la máquina no dispone de una protección FOPS, no se debe utilizar en zonas donde existe peligro de caída de objetos!
- ¡Al abandonar el asiento del conductor, asegurarlo siempre contra el desplazamiento accidental y el uso indebido!  
Apoyar los equipos de trabajo en el suelo
- Antes de empezar el trabajo, comprobar si
  - todos los dispositivos de protección están correctamente montados y operativos
- Antes de iniciar la marcha o el trabajo:
  - Procurar suficiente visibilidad
  - Comprobar el entorno próximo (¡niños!)
  - ¡El operador es el responsable frente a terceros en su ámbito de trabajo!
- Guardar la máxima precaución al manipular combustibles – ¡alto riesgo de incendio!
  - ¡Evitar que el combustible entre en contacto con elementos calientes!  
No repostar combustible bajo ningún concepto en la proximidad de llamas o chispas que puedan producir su inflamación. ¡Antes de repostar parar la máquina y no fumar!
- Queda prohibido el uso en ambientes con peligro de explosión.
- ¡No subir nunca a la máquina en marcha ni saltar de la misma!
- Hay que acostumbrarse a los pedales del acelerador. La velocidad de marcha se deberá adaptar a la habilidad y a las condiciones de entorno.

### Uso con aparejos de levantamiento

#### Definición:

Por utilización de equipos elevadores se entiende la elevación, el transporte y la descarga de cargas con ayuda de un medio de amarre (por ej., cable, cadena), en las que tanto para amarrar como para soltar la carga es necesaria la ayuda de otras personas. En esto consiste, por ej., la elevación y descarga de tubos, anillos de entubación o contenedores con la máquina.

- ¡Está prohibida la utilización de mecanismos elevadores!
- ¡Está prohibido enganchar y arrastrar otros vehículos!

### Remolque

### Transporte

- ¡Cargar y transportar el equipo únicamente con arreglo al Manual de instrucciones!
- Al remolcar, observar la posición de transporte prescrita, velocidad permitida y los trayectos:
- ¡Utilizar sólo medios de transporte adecuados con suficiente capacidad de carga/carga útil!
- ¡Asegurar la máquina de modo fiable sobre el medio de transporte! Utilizar los puntos de tope adecuados.
- Para la nueva puesta en marcha, proceder conforme al manual de instrucciones.

### Márgenes de temperatura

El vehículo se puede utilizar hasta una temperatura máxima de +45°C y una temperatura mínima de -15°C; si el vehículo será utilizado en otros rangos de temperatura (p.ej. temperaturas tropicales, etc.), se deberá contactar con el concesionario Wacker Neuson.

Antes de guardar la máquina para el invierno, se tienen que realizar todos los trabajos de mantenimiento e inspecciones. A continuación, la máquina se almacena en un entorno seco a temperatura ambiente (aprox. +15°C). Estos márgenes de temperatura se deberían observar para evitar acortar la vida útil de la máquina.

### 2.7 Instrucciones de seguridad para el mantenimiento y la conservación

- ¡No realizar ningún trabajo que sea considerado crítico o peligroso en materia de seguridad!
- Respetar las operaciones y plazos de puesta a punto, mantenimiento e inspección especificados en el manual de instrucciones, así como las indicaciones para la sustitución de piezas/componentes.  
Estas operaciones sólo deben ser realizadas por personal especializado
- Ninguna persona no autorizada debe realizar el mantenimiento, conservación o marchas de prueba.
- Antes de iniciar trabajos especiales o de conservación y mantenimiento, informar al personal operario/operador. Encargar a una persona la vigilancia de dicho trabajo.
- En todos aquellos trabajos que afecten al funcionamiento, transformación o puesta a punto del vehículo o a sus dispositivos de seguridad, así como en las inspecciones y en los trabajos de conservación y mantenimiento, los procesos de puesta en marcha y parada deben realizarse siempre según el Manual de instrucciones, observando en todo caso las indicaciones para los trabajos de puesta a punto.
- Siempre que sea necesario, prever un área protegida lo suficientemente amplia a efectos de conservación y mantenimiento.
- Antes de ejecutar trabajos de conservación, mantenimiento y reparación, colocar un rótulo de aviso, p. ej. "Máquina en reparación, no arrancar", en la cerradura de contacto/en el volante o en los elementos de mando.  
¡Retirar la llave de contacto!
- Sólo se deben ejecutar los trabajos de mantenimiento y reparación si:
  - el vehículo se encuentra estacionado sobre un suelo plano y firme
  - la palanca de inversión del sentido de marcha se encuentra en punto muerto
  - todos los implementos hidráulicos móviles están depositados en el suelo
  - el motor está parado
  - la llave de contacto está quitada y
  - la máquina se encuentra asegurado contra desplazamientos fortuitos
  - Montaje del soporte de mantenimiento – [ver capítulo Soporte de mantenimiento](#) en página 5-1
- Si es necesario realizar trabajos de mantenimiento y reparación con el motor en marcha, se deberán observar las siguientes instrucciones:
  - Trabajar siempre en parejas
  - Ambas personas deben encontrarse debidamente facultadas para utilizar la máquina
  - Observar las instrucciones de seguridad especiales del respectivo manual de instrucciones
  - Respetar la distancia requerida a todas las piezas giratorias y móviles, como aletas de ventilador, correas trapezoidales, ventiladores, etc.
- Antes de montarse en el vehículo, asegurarse de que todas las piezas móviles no se deslizan o se puedan desplazar.
- Al cambiar componentes y módulos de mayor tamaño, éstos se tienen que fijar y asegurar cuidadosamente en equipos elevadores, de manera que no puedan representar ningún peligro.  
Utilizar sólo equipos elevadores adecuados y en perfecto estado técnico, así como medios de sujeción de cargas con suficiente capacidad de carga.  
No permanecer ni trabajar bajo cargas suspendidas.



- ¡La fijación de cargas y la guía del operador de grúa se debe encargar únicamente a personas expertas!  
La persona encargada de dicha orientación debe encontrarse en permanente contacto visual o verbal con el operador de la grúa.
- Para ejecutar trabajos de montaje por encima de la altura del cuerpo, utilizar los equipos previstos al efecto u otras escalerillas y plataformas de trabajo seguras.  
¡Los elementos del vehículo o equipos de montaje/desmontaje no se deben utilizar para trepar!  
Cuando se realicen trabajos a gran altura, utilizar sistemas de seguridad para la prevención de caídas.  
Mantener siempre todos los asideros, apoyapiés, barandillas, descansillos, plataformas y escalerillas limpios de suciedad, nieve y hielo.
- ¡Al iniciar el mantenimiento/la reparación, limpiar la máquina, especialmente las conexiones y los racores, para eliminar aceite, combustible o productos de conservación!  
¡No utilizar detergentes agresivos!  
Utilizar trapos de limpieza que no suelten pelusa.
- Antes de limpiar la máquina con agua o con un chorro de vapor (limpiador de alta presión) u otros medios de limpieza, tapar/cerrar con cinta adhesiva todos los orificios en los cuales no debe penetrar agua/vapor/producto de limpieza por motivos de seguridad y/o de funcionamiento. Corre un riesgo especial la instalación eléctrica.
- Tras la limpieza, volver a quitar completamente las tapas/cierres de las aperturas.
- ¡Después de la limpieza, examinar todos los conductos de combustible, aceite de motor y aceite hidráulico para detectar eventuales fugas, rozaduras o defectos!  
¡Subsanar inmediatamente las deficiencias detectadas!
- Volver siempre a apretar las uniones atornilladas aflojadas para los trabajos de mantenimiento y reparación.
- Si para el equipamiento, mantenimiento y reparación es necesario desmontar dispositivos de seguridad, inmediatamente después de su finalización se debe volver a montar y comprobar los dispositivos de seguridad
- Es necesario adoptar las medidas oportunas para que la evacuación de combustibles y medios auxiliares, así como de repuestos sustituidos, se haga de manera compatible con el medio ambiente.
- No utilizar los implementos de trabajo como plataformas elevadoras para personas.
- Los puntos de peligro para la vida y la integridad física (puntos de cizallamiento o de aplastamiento) en el vehículo siempre se tienen que bloquear / apoyar de forma estable antes de iniciar trabajos en dichos puntos de peligro.
- Los trabajos de reparación y mantenimiento debajo de una máquina, un equipo de trabajo, un implemento o un equipo suplementario elevado sólo se deben realizar cuando éste se encuentre apuntalado de forma segura y estable (el empleo exclusivo de gatos hidráulicos, plataformas elevadoras, etc. no asegura suficientemente la máquina/el implemento).
- No toque las partes calientes, como el bloque de motor y el sistema de escape, durante el funcionamiento y durante un cierto período de tiempo después de usar la máquina: ¡riesgo de quemaduras!
- Si se golpean con fuerza los pernos de retención, éstos pueden salir disparados o partirse – ¡riesgo de lesiones!
- ¡No utilizar ayudas de arranque (p. ej., start-pilot)! Esto rige especialmente si se está utilizando a la vez una bujía de precalentamiento y de arranque (precalentamiento del aire aspirado) – ¡riesgo de explosión!
- Precaución en los trabajos en el sistema de combustible – ¡alto riesgo de incendio!

## 2.8 Avisos sobre peligros especiales

### Energía eléctrica

- ¡Utilizar únicamente fusibles originales con la intensidad prescrita!  
En caso de averías en el sistema eléctrico, detener la máquina inmediatamente y subsanar la avería.
- ¡Mantener una distancia suficiente entre la máquina y las líneas aéreas! Cuando se efectúen trabajos en las proximidades de tendidos eléctricos aéreos, el equipamiento/ implemento no ha de aproximarse nunca a los mismos. ¡Peligro de muerte! Informarse sobre la distancia de seguridad pertinente.
- Tras el contacto de conductos bajo tensión
  - Advertir a las personas que se encuentren en las inmediaciones para que eviten acercarse y tocar la máquina
  - Requerir el corte de la tensión
  - ¡Salir de la máquina cuando sea seguro que el conducto tocado/dañado ya no está bajo tensión!
- Cualquier trabajo que tenga que ser realizado en instalaciones eléctricas deberá ser encomendado sólo a personal cualificado de acuerdo con las reglas electrotécnicas.
- El equipamiento eléctrico de la máquina debe ser inspeccionado/revisado regularmente. Cualquier defecto, como racores sueltos o cables desgastados, debe ser subsanado inmediatamente.
- ¡Observar la tensión de servicio del vehículo!
- Cuando se realicen trabajos en el sistema eléctrico o trabajos de soldadura, siempre desconectar la cinta de masa de la batería.
- El arranque con cables de ayuda de arranque puede ser peligroso si no se ejecuta correctamente. ¡Observar las instrucciones de seguridad relacionadas con la batería!

### Gas, polvo, vapor, humo

- ¡Poner la máquina en marcha sólo en espacios suficientemente ventilados! ¡Antes de arrancar el motor de combustión interna en locales cerrados, asegurar una ventilación suficiente!  
¡Observar las normativas vigentes en el lugar de uso correspondiente!
- Los trabajos de soldadura, oxicorte y rectificación en el vehículo deben ser ejecutados únicamente por un concesionario Wacker Neuson. ¡Existe peligro de incendio y de explosión!
- Antes de iniciar cualquier trabajo de soldadura, oxicorte o rectificación, limpiar la máquina y su entorno de polvo y sustancias inflamables, así como prever una ventilación suficiente – ¡riesgo de explosión!
- En caso de peligros especiales (p.ej. por gases tóxicos, vapores corrosivos, entornos tóxicos o toxicológicamente contaminados, etc.) se tiene que utilizar un equipo de protección personal adecuado (filtro para el aire respiratorio, trajes protectores).

### Hidráulica

- Los trabajos en los dispositivos hidráulicos de la cuchara giratoria solo lo pueden realizar personas con conocimientos y experiencia específicas en el sistema hidráulico.
- Comprobar periódicamente la estanqueidad y el buen estado exterior de todas las tuberías, mangueras y racores. Eventuales defectos y fugas se tienen que reparar inmediatamente. Las salpicaduras de aceite pueden provocar lesiones e incendios.
- Antes de iniciar los trabajos preparatorios o de reparación, la presión en los segmentos del sistema y los conductos a presión (sistema hidráulico) a abrir se tiene que descargar conforme al manual de uso / a la descripción del módulo en cuestión.
- Tender y montar las tuberías hidráulicas y de aire comprimido de forma reglamentaria. ¡No confundir las conexiones! Los accesorios, la longitud y la calidad de las mangueras deben responder a las exigencias especificadas.



### **Ruido**

- Los dispositivos de insonorización del vehículo deben encontrarse en posición de protección durante el servicio.
- Utilizar un protector para los oídos, en su caso.

### **Aceites, grasas, y otras sustancias químicas**

- ¡En el manejo de aceites, grasas y otras sustancias químicas (p. ej., ácido de batería — ácido sulfúrico), observar las normas de seguridad vigentes para el producto (ficha de datos de seguridad)!
- Precaución al manipular combustibles, lubricantes y sustancias auxiliares calientes; existe peligro de quemaduras y escaldaduras por líquidos!

### **Batería**

- En el manejo de la batería se tienen que observar las normas especiales en materia de seguridad y prevención de accidentes. Las baterías contienen ácido sulfúrico – ¡corrosivo!
- En las celdas de las baterías se forma una mezcla de hidrógeno y aire, sobre todo al recargarlas, así como al utilizarlas normalmente. ¡Peligro de explosión!
- Si la batería congelada o tiene un nivel demasiado bajo de acidez, no intentar arrancar con el cable de puenteo; la batería puede reventar o explotar.  
☞ Eliminar inmediatamente

### **Orugas**

- ¡Los trabajos de reparación en la cadena sólo deben ser llevados a cabo por el personal especializado o los talleres especializados autorizados!
- Las orugas defectuosas reducen la seguridad operativa de la máquina. Por ello, compruebe con regularidad las cadenas con respecto a
  - fisuras, cortes u otros daños
- Comprobar regularmente la tensión de las cadenas.



### 3 Manejo

La descripción de los elementos de mando contiene información sobre la función y el manejo de cada uno de los testigos de control y elementos de mando.

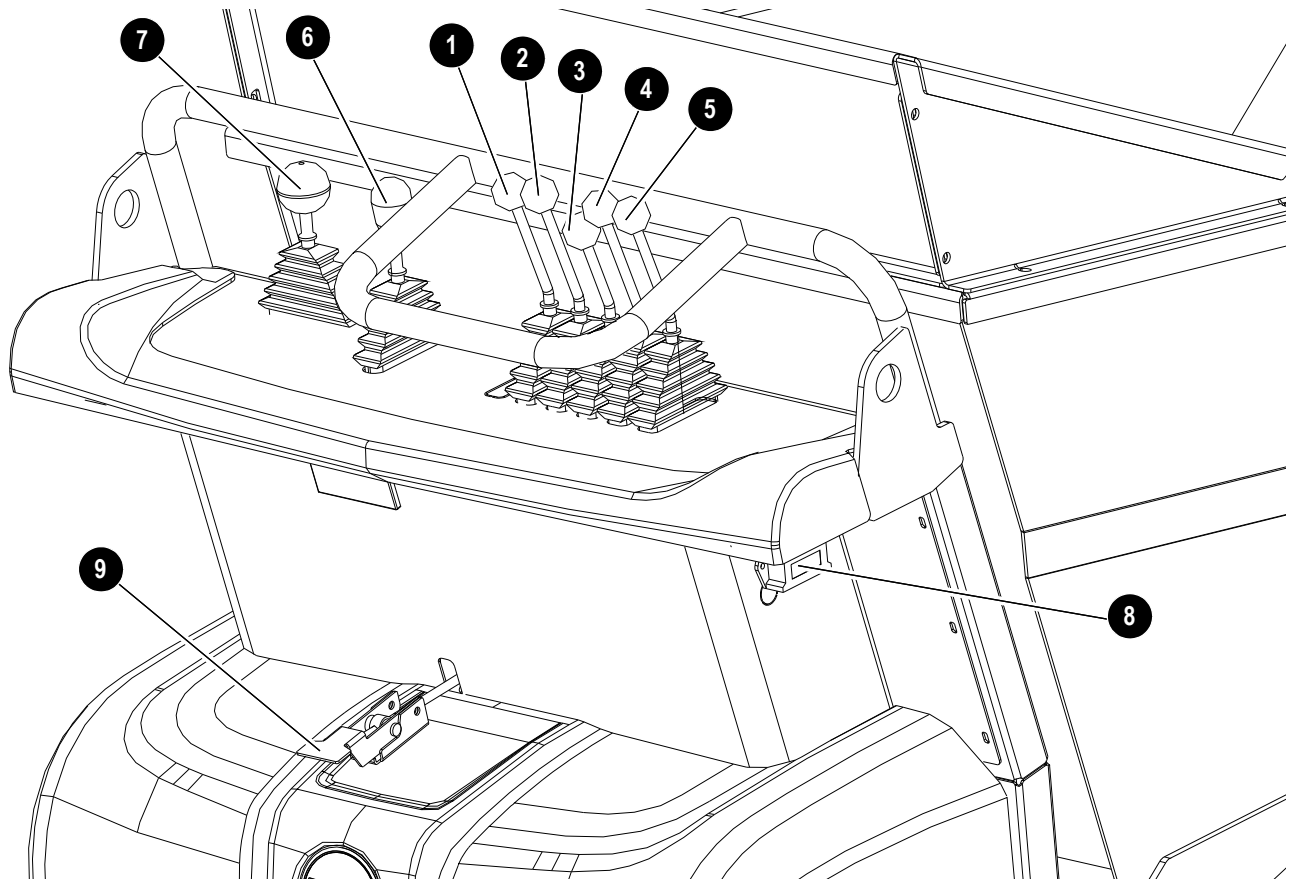
El número de página indicado en la tabla sinóptica remite a la descripción del elemento de mando correspondiente.

La denominación de los elementos de mando con combinaciones numéricas o alfanuméricas, por ejemplo 40/18 o 40/A, significa:

Figura n.º 40/elemento de mando n.º 18, o Figura n.º 40, posición A

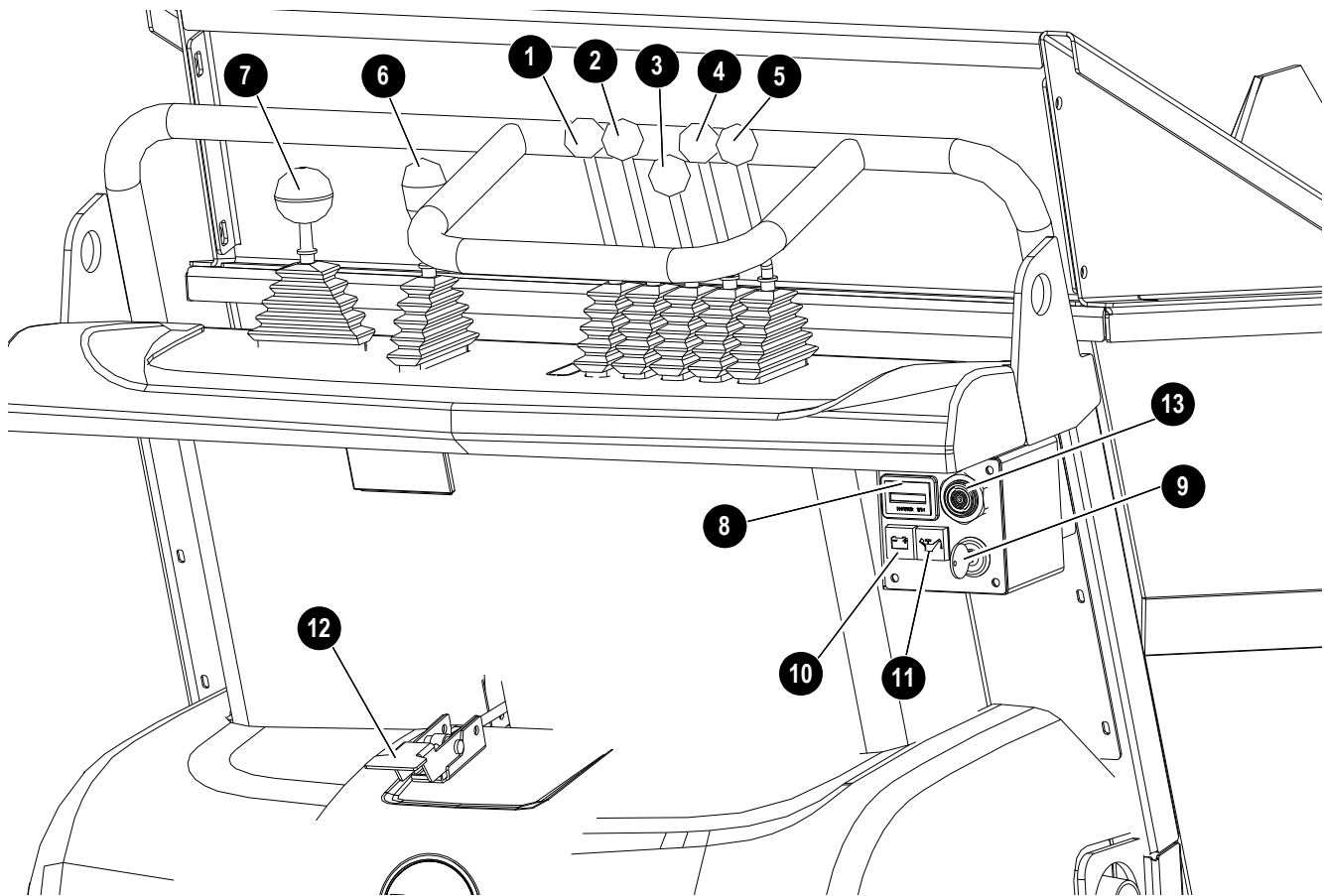
Si la figura está a la izquierda del texto, no tiene número.

#### 3.1 Vista general del puesto de mando (modelo DT08-P con caja de volquete y caja de volquete de elevación)



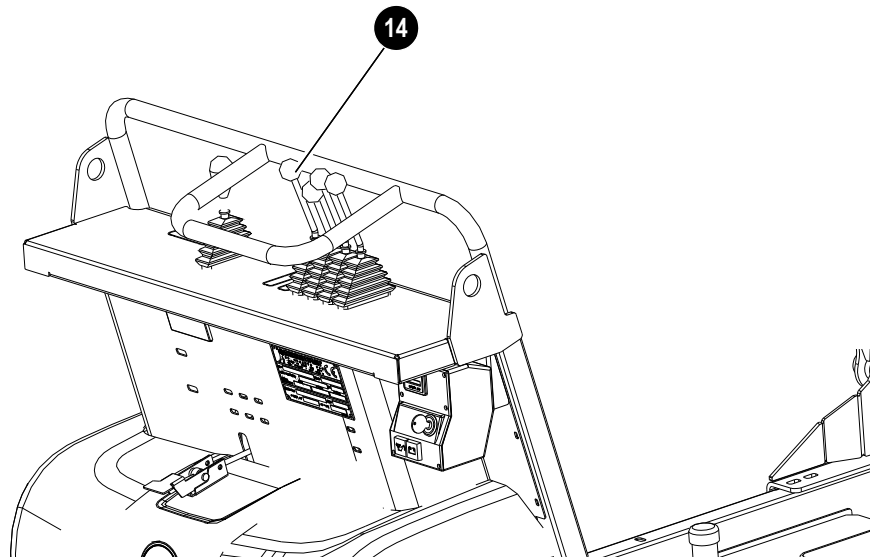
Pos.	Denominación	más información en página
1	Accionamiento del dispositivo de autocarga (opc.)/elevación de la caja de volquete (opc.)	3-24
2	Accionamiento de la caja de volquete	3-23
3	Palanca selectora marcha normal o rápida	3-17
4	Palanca de conducción izquierda	3-17
5	Palanca de maniobra derecha	3-17
6	Palanca de aceleración	
7	Accionamiento de la toma de fuerza hidráulica (H.P.T.O.) (opc.)	3-36
8	Contador de horas de servicio	
9	Cerradura de la cubierta	

### 3.2 Vista general del puesto de mando (modelo DT08-D con caja de volquete y caja de volquete de elevación)



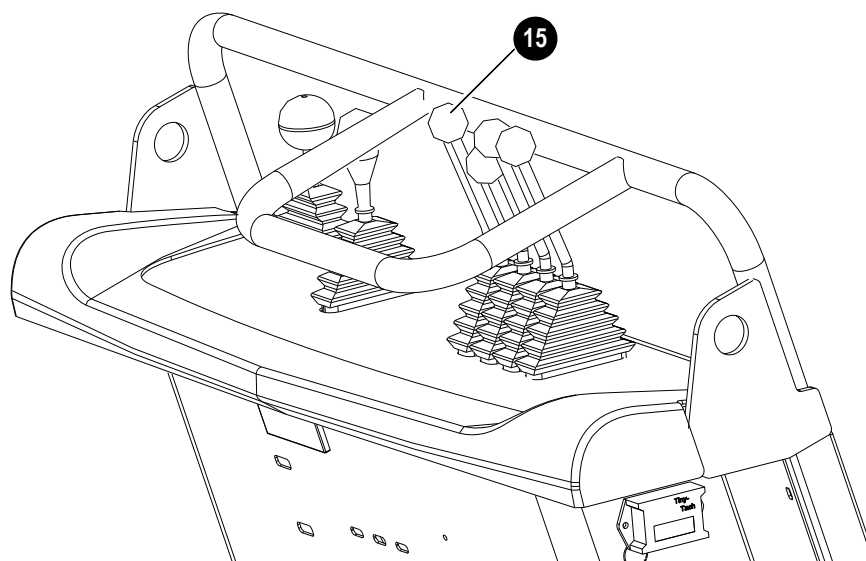
Pos.	Denominación	más información en página
1	Accionamiento del dispositivo de autocarga (opc.)/elevación de la caja de volquete (opc.)	3-24
2	Accionamiento de la caja de volquete	3-23
3	Palanca selectora marcha normal o rápida	3-17
4	Palanca de conducción izquierda	3-17
5	Palanca de maniobra derecha	3-17
6	Palanca de aceleración	
7	Accionamiento de la toma de fuerza hidráulica (H.P.T.O.) (opc.)	3-36
8	Contador de horas de servicio	
9	Cerradura de encendido	
10	Testigo: función de carga	3-5
11	Testigo: presión de aceite del motor	3-5
12	Cerradura de la cubierta	
13	Sistema de advertencia acústica Panel de mando conectado	3-5

### 3.3 Vista general del puesto de mando (modelo DT08-D con caja de volquete frontal)



Pos.	Denominación	más información en página
14	Accionamiento de la caja de volquete .....	<a href="#">3-23</a>

### 3.4 Vista general del puesto de mando (modelo DT08-P con caja de volquete frontal)



Pos.	Denominación	más información en página
15	Accionamiento de la caja de volquete .....	<a href="#">3-23</a>

### 10 Testigo – función de carga

---



#### **¡Precaución!**

Si el testigo se enciende con el motor en marcha:

- ☞ *Parar el motor inmediatamente y*
  - ☞ *Hacer rectificar la causa por un taller autorizado.*
- 

La iluminación del testigo con el motor en marcha indica un defecto o en el alternador o en el circuito de carga del alternador. Ya no se carga la batería.

### 11 Testigo - presión de aceite del motor

---



#### **¡Precaución!**

Si el testigo se enciende con el motor en marcha:

- ☞ *Parar el motor inmediatamente y*
  - ☞ *Restablecer el nivel de aceite correcto.*
- 

Si el testigo se enciende con el motor en marcha, indica una presión del aceite insuficiente en el cárter.

### 13 Sistema de advertencia acústica Panel de mando conectado

La señal acústica suena si se para el motor de la máquina y la llave de contacto se encuentra en la posición de arranque.

Esto impide que el panel de mando permanezca conectado y se descargue la batería.

- ☞ *Girar la llave de contacto y desconectar el panel de mando.*

## 3.5 Puesta en marcha

### Instrucciones de seguridad

- Utilizar el estribo para subir y bajar
- ¡En ningún caso utilizar como asideros elementos de mando o tuberías móviles!
- No subir nunca a la máquina en marcha ni saltar de la misma.

### Primera puesta en marcha

#### Avisos importantes

- El vehículo sólo puede ser puesto en marcha por las personas autorizadas  
  
– *ver capítulo Selección y cualificación del personal; obligaciones básicas en página 2-5 y el en este manual de instrucciones – ver capítulo 2 Instrucciones de seguridad en página 2-1*
- Antes de la puesta en marcha, el personal operador debe haber leído y comprendido el presente manual de uso.
- La máquina sólo se debe utilizar si se encuentra en perfecto estado técnico, así como conforme a lo previsto y consciente de la seguridad y de los peligros y en cumplimiento del manual de uso.
- Seguir la lista de control «Arranque» en el capítulo siguiente

### Rodaje

Durante las primeras 50 horas de servicio, se debería proceder con suavidad al conducir y al trabajar con el vehículo.

Observando las siguientes recomendaciones durante el período de rodaje, se crean las condiciones para el pleno desarrollo del rendimiento y para una larga vida útil del vehículo.

- No cargar excesivamente la máquina pero tampoco conducir de forma excesivamente tímida, ya que de lo contrario no se alcanzará la temperatura de servicio ideal.
- No deje funcionar el motor durante un periodo prolongado a régimen máximo.
- Incrementar la carga con regímenes alternos de revoluciones.
- Siga estrictamente los planes de mantenimiento que figuran en el anexo.  
– *ver capítulo 5.10 Plan de mantenimiento DT08-P (motor de gasolina) en página 5-35*  
– *ver capítulo 5.11 Plan de mantenimiento DT08-D (motor diesel) en página 5-37*

**Listas de comprobación**

Las siguientes listas de control están pensadas para facilitarle el control y seguimiento de la máquina antes, durante y después de su utilización.

La lista de comprobación no pretende ser exhaustiva; sólo sirve como ayuda para el cumplimiento del deber de cuidado.

Las tareas de inspección y seguimiento expuestas se explican con mayor detalle en los siguientes capítulos.

En caso de contestar una de las preguntas con "NO", se debe subsanar la causa del fallo antes de poder iniciar o reanudar el trabajo.

**Lista de control «Arranque»**

Antes de poner en servicio el vehículo o arrancar el motor, se deben controlar los siguientes puntos:

No.	Pregunta	✓
1	¿Hay suficiente combustible en el depósito? (►► 5-5)	
2	¿Nivel de aceite de motor correcto? (►► 5-15)	
3	¿Está en regla el nivel de aceite hidráulico? (►► 5-23)	
4	¿Cable de tracción del arrancador en orden?	
5	¿Puntos de lubricación lubricados? (►► 5-39)	
6	¿Se ha comprobado si existen fisuras, cortes, etc. en las orugas? (►► 5-27)	
7	Sobre todo tras realizar trabajos de limpieza, mantenimiento o reparación: ►► ¿Se han quitado todos los trapos, herramientas y demás objetos sueltos de los alrededores?	

**Lista de control «Funcionamiento»**

Comprobar y observar los siguientes puntos durante el funcionamiento, así como después del arranque:

No.	Pregunta	✓
1	¿Ha comprobado que no hay personas dentro de la zona de riesgo de la máquina?	
2	¿Funciona la palanca de maniobra como es debido? (►► 3-17)	

**Lista de comprobación "Estacionamiento del vehículo"**

Comprobar y observar los siguientes puntos al estacionar la máquina:

No.	Pregunta	✓
1	¿Se ha depositado la unidad de carga (opcional) en el suelo? (►► 3-24)	
<b>Al aparcar en vías públicas:</b>		
2	¿Está suficientemente asegurada la máquina?	
<b>Al aparcar en tramos de pendientes o bajadas:</b>		
3	¿Se ha asegurado la máquina además con calces en las orugas para que no se desplace?	



**Antes de arrancar el motor**

☞ Revisar la lista de chequeo Arranque

**Generalidades sobre el arranque del motor de gasolina****¡Precaución!**

☞ El motor de gasolina no se debería arrancar nunca sin gasolina!

☞ ¡Controlar siempre previamente el contenido del depósito de combustible!

- Sólo es posible arrancar el motor si el grifo de combustible está abierto
- Interrumpir el intento de arranque al cabo de máx. 5 segundos si el motor no arranca
- Repetir el intento de arranque al cabo de aprox. 10 segundos

**Procedimiento**

Tras terminar los preparativos de arranque:

☞ Abrir el capó del motor

☞ Girar el grifo de combustible **A** hacia la derecha

☞ Girar la palanca del estrangulador de aire **B** hacia la izquierda

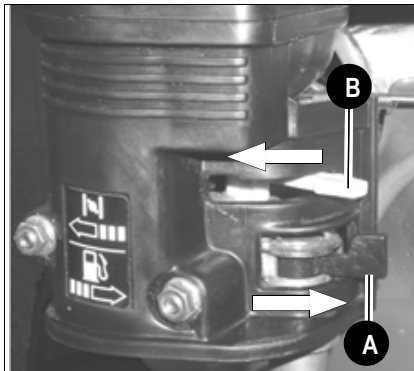


Fig. 25: Grifo de combustible

**¡Aviso!**

No utilizar la palanca del estrangulador de aire **B** si el motor está caliente o la temperatura del aire es alta.

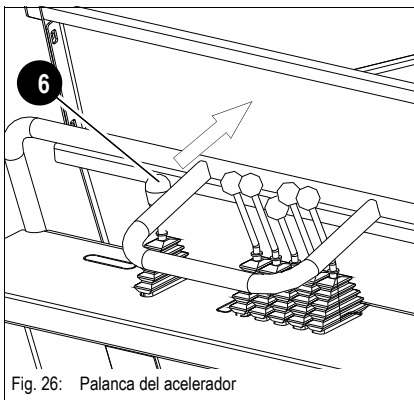


Fig. 26: Palanca del acelerador

☞ Empujar el acelerador de mano **6** ligeramente hacia delante

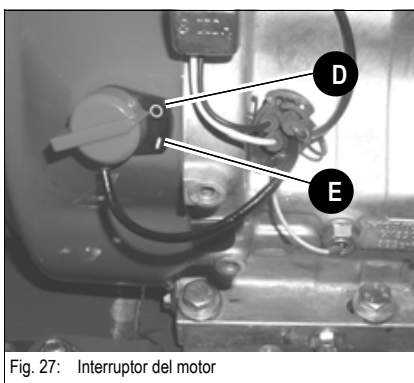


Fig. 27: Interruptor del motor

☞ Girar el interruptor del motor a la posición **E**

### Arrancador manual

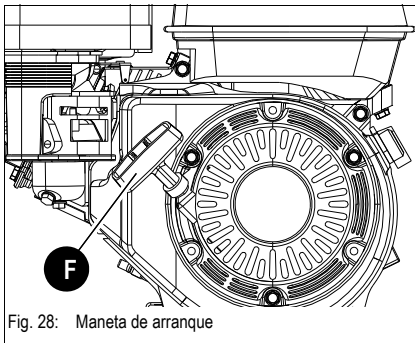


Fig. 28: Maneta de arranque



#### ¡Precaución!

No soltar la maneta de arranque **F** de modo que choque contra el motor.

☞ Mover la maneta **F** con cuidado hacia atrás para evitar daños en el arrancador.

☞ Tirar ligeramente de la maneta del arrancador **F** hasta que se perciba una cierta resistencia; a continuación, tirar con fuerza.

### Arrancador eléctrico

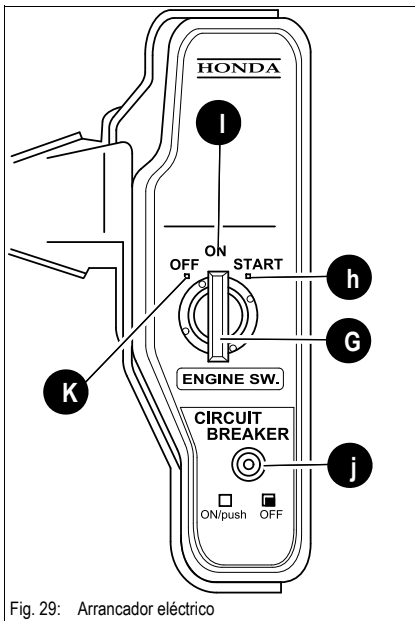


Fig. 29: Arrancador eléctrico

☞ Girar el arrancador **G** a la posición **H** y mantenerlo allí hasta que arranque el motor.

➔ Una vez que haya arrancado el motor, volver a colocar el interruptor en la posición **I**.



#### ¡Aviso!

No accionar el arrancador eléctrico durante más de 5 segundos. Si el motor no arranca, soltar el interruptor de encendido y esperar 10 segundos antes de volver a accionar el arrancador.

#### Interruptor de protección (para el arrancador eléctrico):

El interruptor de protección protege al circuito de carga de la batería. En caso de cortocircuito o conexión de la batería con las polaridades invertidas se dispara el interruptor de protección.

El indicador verde en el interruptor de protección sale para indicar que el interruptor de protección se ha disparado. Si ocurre esto, averiguar la causa del fallo y acudir al taller contratado de Wacker Neuson antes de rearmar el interruptor de protección.

☞ Para rearmar, apretar el botón del interruptor de protección **J**.

### Arranque a bajas temperaturas

Después de alcanzar un número de revoluciones mayor:



#### ¡Aviso!

Dado que, a bajas temperaturas, una batería suministra por principio menos energía, se debería mantener siempre con un buen estado de carga.

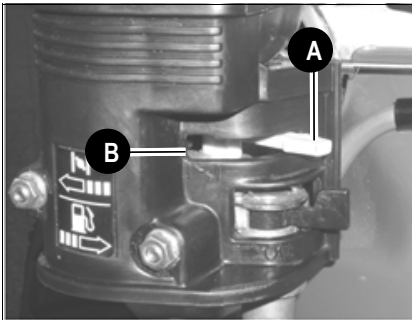
**Una vez que el motor haya arrancado**

Fig. 30: Palanca del estrangulador de aire

☞ Mover la palanca del estrangulador de la posición **A** a la posición **B**

☞ Dejar calentarse el motor

➔ Una vez que el motor haya alcanzado la temperatura de servicio, empujar la palanca del estrangulador de aire **A** completamente hacia la derecha

En la estación fría del año:

☞ Subir lentamente el régimen de revoluciones

☞ El motor sólo se puede llevar a plena carga una vez alcanzada la temperatura de servicio

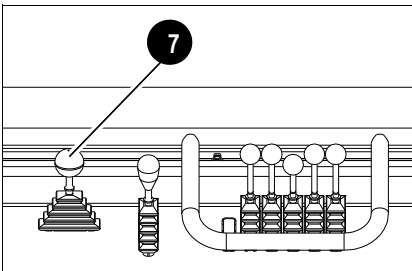
**Parar el motor de gasolina**

Fig. 31: Toma de fuerza hidráulica (H.P.T.O.) (opción)

☞ Comprobar si la palanca de mando para el desbloqueo de la toma de fuerza **7** se encuentra en la posición neutra

➔ La toma de fuerza está desconectada

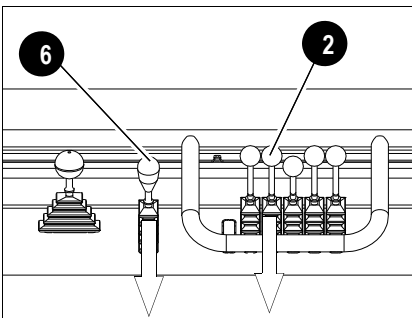


Fig. 32: Palanca del acelerador

☞ Empujar el acelerador de mano **6** completamente hacia atrás

☞ Empujar el acelerador de mano **2** completamente hacia atrás

➔ El motor se detiene.

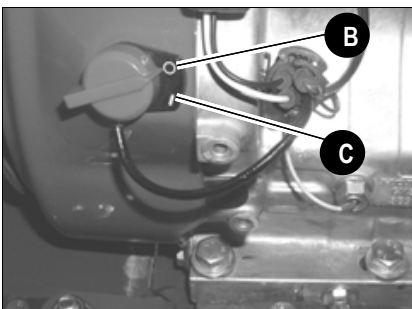


Fig. 33: Interruptor del motor

☞ Girar el interruptor del motor a la posición **B**

**con motor de arranque eléctrico**

☞ Girar el interruptor del motor a la posición **K** Ver **Arrancador eléctrico** en página 3-10.

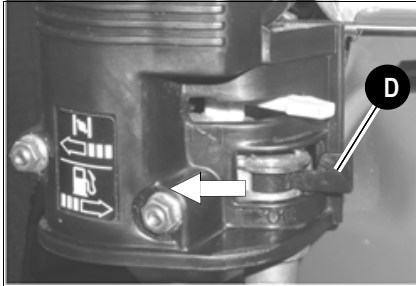


Fig. 34: Grifo de combustible

☞ Girar el grifo de combustible **D** hacia la derecha

## Información general sobre el arranque del motor diesel



### ¡Precaución!

El motor diesel no se debe arrancar nunca sin diesel, dado que la bomba de inyección está lubricada por combustible. Si no, existe el peligro de

### daños en el motor!

☞ ¡Controlar el nivel de combustible antes de cada arranque!

- Sólo es posible arrancar el motor si el grifo de combustible está abierto
- Interrumpir el intento de arranque al cabo de máx. 5 segundos si el motor no arranca
- Repetir el intento de arranque sólo después de aprox. 1 minuto

## Procedimiento

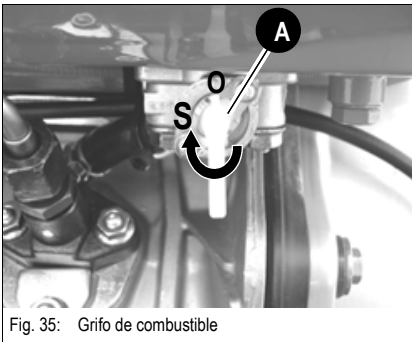


Fig. 35: Grifo de combustible

Tras terminar los preparativos de arranque:

- ☞ Girar el grifo de combustible **A** en el sentido de las agujas del reloj a la posición **O**
  - ➔ El grifo de combustible está abierto

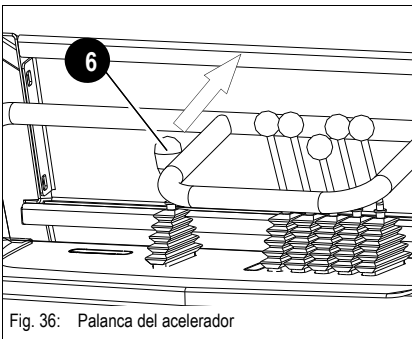


Fig. 36: Palanca del acelerador

- ☞ Empujar el acelerador de mano **6** completamente hacia delante

### Arrancador manual

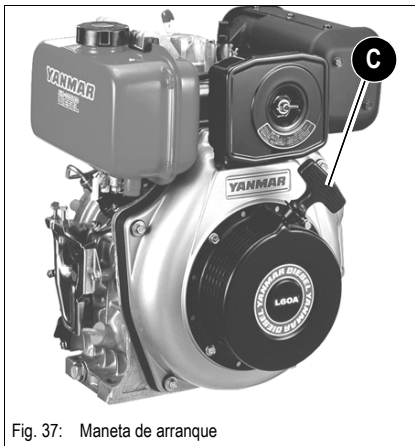


Fig. 37: Maneta de arranque

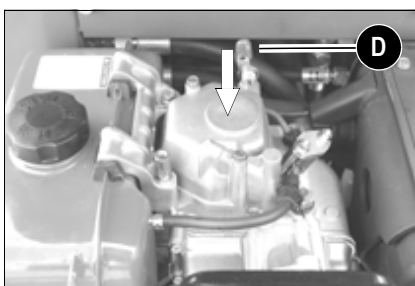


Fig. 38: Palanca de descompresión



#### ¡Precaución!

No soltar la maneta de arranque **C** de modo que choque contra el motor.

- ☞ Mover la maneta **C** con cuidado hacia atrás para evitar daños en el arrancador.

- ☞ Tirar ligeramente de la maneta de arranque **C** hasta notar resistencia; a continuación, dejar que vuelva lentamente a su posición original.

- ☞ Apretar la palanca de descompresión **D** completamente hacia abajo.
- ☞ Con ambas manos, tirar rápida y fuertemente de la maneta de arranque **C**
  - ➔ Si el motor no arranca:
    - ☞ Repetir el proceso.



#### ¡Aviso!

¡El motor no arranca si no se tira del cable rápidamente y a fondo!

### Arrancador eléctrico

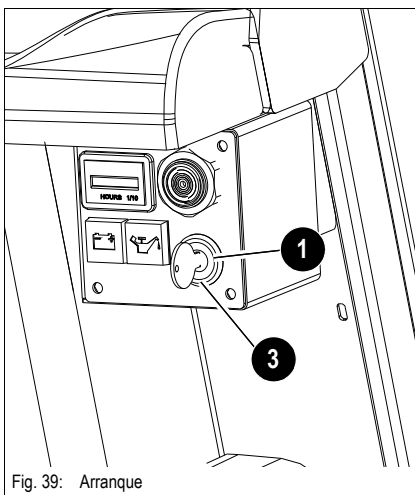


Fig. 39: Arranque

- ☞ Girar la llave de contacto a la posición **1**

Girar la llave de contacto a la posición **3** y mantenerla en esta posición hasta que el motor arranque

- ➔ Si el motor no arranca al cabo de 5 segundos:
  - ☞ Interrumpir el proceso de arranque y volver a intentarlo tras 10 segundos
  - ➔ Si el motor sigue sin arrancar después del segundo intento de arranque:
    - ☞ Contactar con un taller contratado de Wacker Neuson, dado que es necesario determinar la causa de la avería
- ➔ Si el motor funciona:
  - ☞ Soltar la llave de contacto.



#### ¡Aviso!

No accionar el arrancador eléctrico durante más de 5 segundos.

## Arranque a bajas temperaturas

Después de alcanzar un número de revoluciones mayor:

### ¡Aviso!

Dado que, a bajas temperaturas, una batería suministra por principio menos energía, se debería mantener siempre con un buen estado de carga.

## Una vez que el motor haya arrancado

☞ Dejar calentarse el motor

En la estación fría del año:

☞ Subir lentamente el régimen de revoluciones

☞ El motor sólo se puede llevar a plena carga una vez alcanzada la temperatura de servicio

## Parar el motor diesel

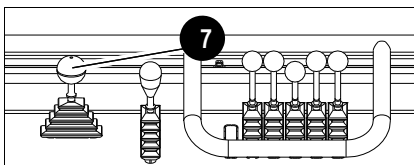


Fig. 40: Toma de fuerza hidráulica (H.P.T.O.) (opción)

☞ Comprobar si la palanca de mando para el desbloqueo de la toma de fuerza 7 se encuentra en la posición neutra

➔ La toma de fuerza está desconectada

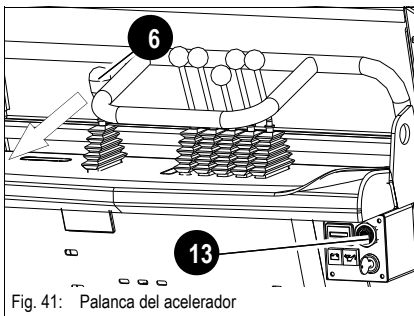


Fig. 41: Palanca del acelerador

☞ Empujar el acelerador de mano 6 completamente hacia atrás hasta que se pare el motor

➔ El sistema de advertencia acústica 13 señala con un tono que el panel de mando todavía está conectado.

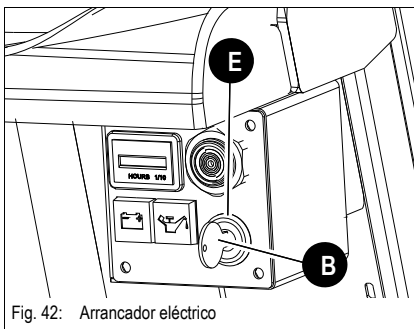


Fig. 42: Arrancador eléctrico

☞ Girar el arrancador B a la posición E

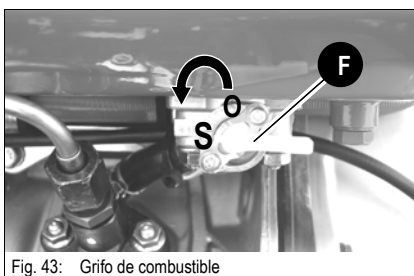


Fig. 43: Grifo de combustible

☞ Girar el grifo de combustible F en sentido contrario a las agujas del reloj a la posición S

Arrancar el motor con la ayuda de arranque (batería de alimentación)

Instrucciones de seguridad

- La ayuda de arranque no se debe realizar nunca si la batería del vehículo está congelada - ¡peligro de explosión!  
 ☞ ¡Desechar la batería congelada!
- El vehículo de alimentación de corriente y el dumper no se deben tocar mientras se hace el puente con los cables auxiliares – ¡peligro de generación de chispas!
- La tensión de la fuente de corriente auxiliar debe ser de 12 V; ¡una tensión de alimentación más alta destruye el sistema eléctrico de la máquina!
- ¡Utilizar únicamente cables de ayuda de arranque homologados que cumplan los requisitos de seguridad y se encuentren en el perfecto estado!
- El cable auxiliar conectado al polo + de la batería de alimentación no debe entrar en contacto con componentes del vehículo por los que circule electricidad – **¡Peligro de cortocircuito!**
- ¡Tender los cables de arranque de tal modo que queden fuera del alcance de los componentes móviles del compartimento motor!

Procedimiento

- ☞ Aproximar el vehículo de alimentación al dumper, de forma que alcance la longitud de los cables de ayuda de arranque para puentear la batería.
- ☞ Dejar en marcha el motor del vehículo de alimentación
- ☞ Conectar primero un extremo del cable rojo (+) al polo + de la batería descargada y después el otro extremo al polo + de la batería que suministra corriente.
- ☞ Embornar un extremo del cable negro (-) al polo - de la batería que suministra la corriente
- ☞ Embornar el otro extremo del cable negro (-) a una pieza maciza de metal, firmemente atornillada al bloque motor, o bien al propio bloque motor. ¡No conectarlo al polo negativo de la batería descargada, ya que se podría inflamar el gas detonante desprendido por la batería al formarse chispas!
- ☞ Arrancar el motor de la máquina con la batería agotada

Una vez arrancado el motor:

- ☞ Con el motor en marcha, retire los cables auxiliares exactamente en el orden inverso (primero el polo -, luego el polo +) – ¡de esta forma evitará la generación de chispas cerca de la batería!

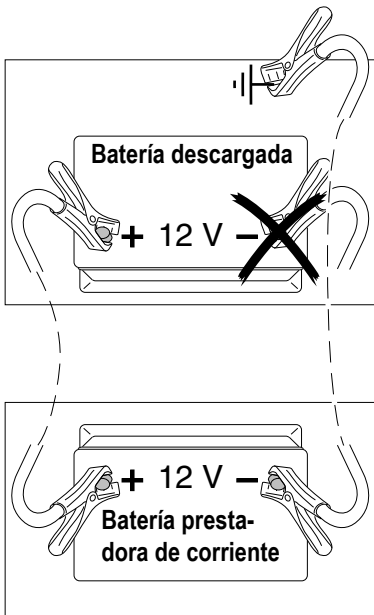


Fig. 44: Ayuda de arranque con cables de arranque

Indicaciones especiales para la circulación por vías públicas

La máquina está sujeta a

- normativas nacionales vigentes (p.ej., código de circulación)



¡Aviso!

No se permite utilizar consumidores eléctricos (p.ej. dispositivos de alumbrado); en consecuencia, el vehículo tampoco muestra enchufes.

Además, se tienen que observar las normativas nacionales para la prevención de accidentes.



## Iniciar la marcha

Una vez arrancado el motor:

☞ Accionar lentamente la palanca de maniobra

➔ La máquina avanza



### ¡Peligro!

Dado que el vehículo no tiene retrovisores, existe un

### ¡peligro de accidentes agudo al desplazarse en marcha atrás!

☞ Si el operador no dispone de una visibilidad suficiente hacia atrás, debe recurrir a un guía.

## Palanca de maniobra



### ¡Precaución!

No conducir nunca con la caja del volquete basculada hacia fuera y el dispositivo de autocarga bajado.

☞ Bascular la caja del volquete hacia dentro.

☞ Subir el dispositivo de autocarga.

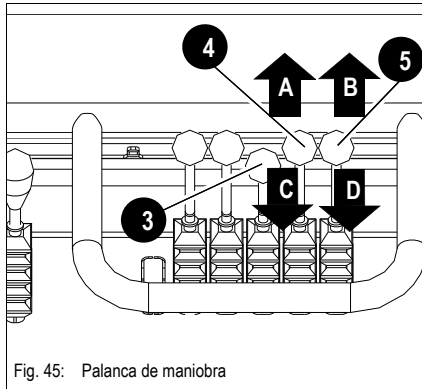


Fig. 45: Palanca de maniobra

Los movimientos de traslación se realizan con las palancas de maniobra 4 y 5.

Posición	Función	
• A	4 Empujar hacia adelante	El dumper de orugas va hacia delante
• B	5 Empujar hacia adelante	
• C	4 Tirar hacia atrás	El dumper de orugas va hacia atrás
• D	5 Tirar hacia atrás	
• C	4 Tirar hacia atrás	El dumper de orugas gira hacia la izquierda
• B	5 Empujar hacia adelante	
• A	4 Empujar hacia adelante	El dumper de orugas gira hacia la derecha
• D	5 Tirar hacia atrás	

El vehículo tiene dos velocidades de marcha; entre éstas se puede elegir como sigue:

☞ Empujar la palanca 3 hacia delante – ver capítulo 3.1 Vista general del puesto de mando (modelo DT08-P con caja de volquete y caja de volquete de elevación) en página 3-1 o – ver capítulo 3.2 Vista general del puesto de mando (modelo DT08-D con caja de volquete y caja de volquete de elevación) en página 3-2

➔ El vehículo vuelve a moverse a la velocidad de marcha normal

☞ Tirar de la palanca 3 hacia atrás,

➔ El vehículo vuelve a moverse a velocidad de desplazamiento reducida.



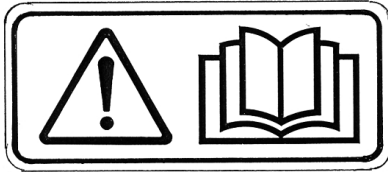
**¡Aviso!**

Al girar procurar que siempre se muevan las dos cadenas, ya que de lo contrario la fuerza de descenso de la cadena de goma es muy grande.

## Conducción en pendiente

Estas instrucciones de seguridad se tienen que observar especialmente al circular por pendientes, con el fin de evitar accidentes.

### Instrucciones de seguridad especiales



- ☞ *Durante la marcha se debe volcar la caja del volquete hacia dentro.*
- ☞ *¡Conducir siempre lentamente en desplazamientos en pendiente!*
  - ➔ Con lo cual se consigue una mejor dosificación de la dirección.
- Al transitar por pendientes o al superar obstáculos
- No girar ni avanzar en transversal a la pendiente.
- ☞ Evitar siempre que sea posible el cambio del sentido de la marcha durante la circulación en pendiente
- ☞ *Conducir la máquina de tal manera que sea posible en todo momento detenerse con seguridad si la máquina empieza a resbalar o pierde estabilidad.*
- El volcar, girar o colocar para su empleo la caja del volquete en pendientes, podría dar lugar a que la máquina pierda el equilibrio y vuelque.
- ☞ Por este motivo se deben evitar estas actividades.
- ☞ *No se permite conducir por pendientes con una inclinación de más de 15°, dado que la máquina podría volcar.*
- ☞ *Los trayectos transversales con una pendiente mayor de 10° no se deben realizar ya que la máquina podría volcar lateralmente.*
- Si las orugas patinan al subir pendientes y no es posible conseguir la traslación únicamente con la fuerza de las orugas.
- ☞ No utilizar ningún medio auxiliar para mover la máquina, de lo contrario existe peligro de vuelco.
- ☞ *En la marcha hacia arriba o hacia abajo de la pendiente conducir siempre recto. La marcha oblicua o angular es muy peligrosa.*
- ☞ *En cuestas, evitar el cambio de dirección y la circulación en transversal.*
- ☞ *Sobre prados, capas de hojas o placas de acero húmedas se deberá conducir lentamente. Incluso si la cuesta no tiene mucha pendiente, la máquina tiene el peligro de derrapar. Si se para el motor en la marcha de un declive, colocar la palanca de manobra inmediatamente en la posición neutra y volver a arrancar el motor.*

Traslación transversalmente a una pendiente

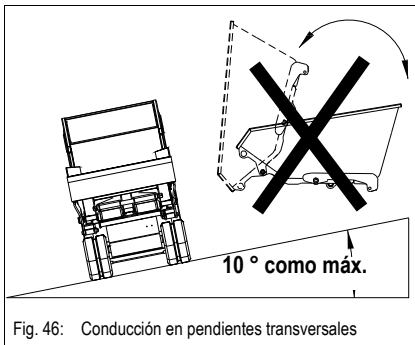


Fig. 46: Conducción en pendientes transversales

El dumper se puede conducir en pendientes transversales con un suelo firme hasta una inclinación de 10°.



**¡Peligro!**

No se debe superar la pendiente máxima.

**¡Riesgo de accidente!**

- ⚠ *En caso de suelos blandos o irregulares, el ángulo se deberá reducir en consecuencia!*
- ⚠ *No accionar la caja del volquete durante la conducción en pendientes*
- ⚠ *Bascular la caja del volquete siempre hacia dentro antes de conducir en pendientes*
- ⚠ *Durante la traslación, el dispositivo de autocarga se tiene que mantener, por principio, a 30-40 cm por encima del suelo.*
- ⚠ *Conducción en pendientes únicamente con una velocidad de desplazamiento reducida – ver capítulo **Palanca de maniobra** en página 3-17*
- ⚠ *En la marcha hacia arriba o hacia abajo de la pendiente conducir siempre recto. Se deberá evitar la conducción oblicua o en ángulo.*
- ⚠ *Debido al ancho reducido, se debe proceder con la máxima precaución en circular por suelos blandos e irregulares, así como en pendientes.*
- ⚠ *En caso de lluvia o humedad es precisa una precaución especial al conducir en pendientes.*

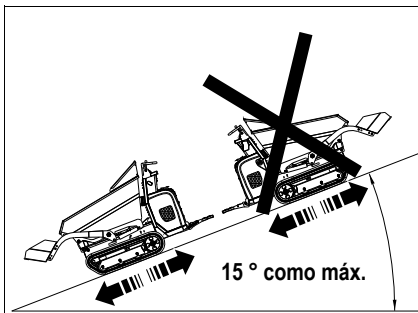
**Conducir en pendiente**


Fig. 47: Conducción en pendiente sin carga

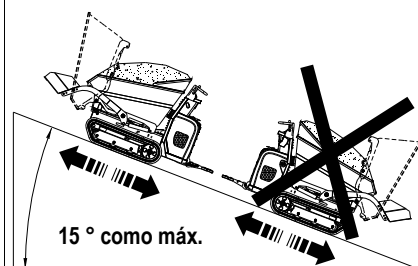


Fig. 47: Conducción en pendiente con carga

El dumper se puede conducir en pendientes con un suelo firme hasta una inclinación de 15 °.

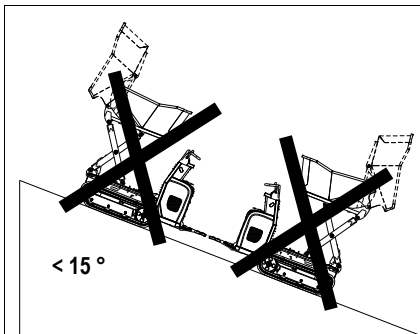

**¡Peligro!**

No se debe superar la pendiente máxima.

**¡Riesgo de accidente!**

- ☞ *¡En caso de conducción en pendiente con la máquina cargada, el operador no debe encontrarse junto al estribo!*
- ☞ *Si la caja del volquete está cargada hasta **menos** de la mitad, se debe subir las pendientes hacia atrás y bajarlas hacia delante.*
- ☞ *Si la caja del volquete está cargada hasta **más** de la mitad, se debe subir las pendientes hacia delante y bajarlas hacia atrás.*
- ☞ *¡En caso de suelos blandos o irregulares, el ángulo se deberá reducir en consecuencia!*
- ☞ *¡Antes de transitar por pendientes, bajar la caja del volquete y no accionarla en la pendiente!*
- ☞ *El dispositivo de autocarga se tiene que mantener, por principio, a 30-40 cm por encima del suelo.*
- ☞ *Conducción en pendientes únicamente con una velocidad de desplazamiento reducida*  
– ver capítulo **Palanca de maniobra** en página 3-17
- ☞ *En la marcha hacia arriba o hacia abajo de la pendiente conducir siempre recto. Se deberá evitar la conducción oblicua o en ángulo.*
- ☞ *Debido al ancho reducido, se debe proceder con la máxima precaución en circular por suelos blandos e irregulares, así como en pendientes.*
- ☞ *En caso de lluvia o humedad es precisa una precaución especial al conducir en pendientes.*

Conducción en pendientes con la caja de volquete de elevación



- ⚠ En la pendiente no se puede subir ni descargar la caja de volquete, puesto que la máquina puede volcar hacia delante
- ⚠ Se prohíbe descargar en pendientes.

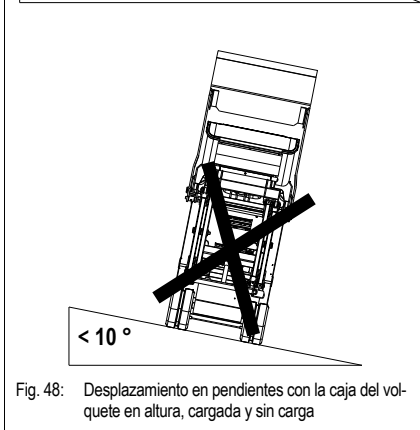


Fig. 48: Desplazamiento en pendientes con la caja del volquete en altura, cargada y sin carga

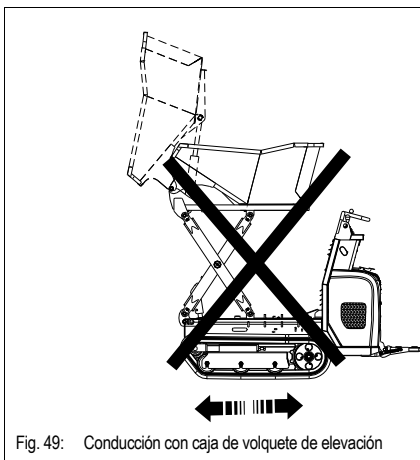


Fig. 49: Conducción con caja de volquete de elevación

- ⚠ Queda prohibida la conducción con la caja del volquete subida y basculada hacia fuera.
- ⚠ La caja del volquete sólo se debe subir y descargar con el vehículo parado.

**Accionamiento de la caja del volquete**

**¡Peligro!**

Queda prohibido accionar la caja del volquete en caso de conducción en pendiente; existe:

**¡Riesgo de accidente!**

- ☞ No accionar la caja del volquete en la conducción transversal a la pendiente
- ☞ No accionar la caja del volquete al subir o bajar pendientes

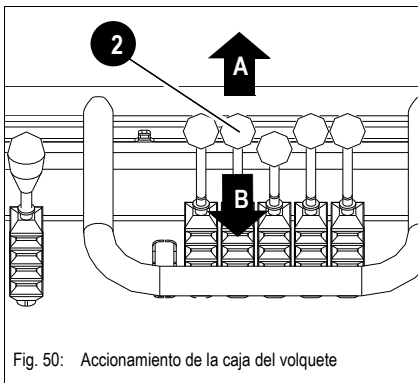


Fig. 50: Accionamiento de la caja del volquete

Posición	Función	
• A	2 apretado hacia delante	La caja del volquete bascula hacia fuera.
• B	2 retirado hacia atrás	La caja del volquete bascula hacia dentro


**¡Aviso!**

Al bascular la caja del volquete hacia fuera o hacia dentro se mueve también el dispositivo de autocarga.

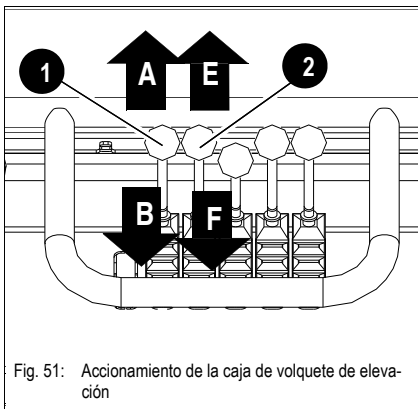
**Caja de volteo en altura (opción)**


Fig. 51: Accionamiento de la caja de volteo de elevación


**¡Peligro!**

Queda prohibido accionar la caja del volquete en caso de conducción en pendiente; existe:

**¡Riesgo de accidente!**

- ☞ No accionar la caja del volquete en la conducción transversal a la pendiente
- ☞ No accionar la caja del volquete al subir o bajar pendientes

Posición	Función	
• A	1 apretado hacia delante	La caja del volquete se pliega
• B	1 retirado hacia atrás	La caja del volquete se despliega
• E	2 apretado hacia delante	La caja del volquete bascula hacia fuera.
• F	2 retirado hacia atrás	La caja del volquete bascula hacia dentro


**¡Aviso!**

Al bascular la caja del volquete hacia fuera o hacia dentro se mueve también el dispositivo de autocarga.

Accionamiento del dispositivo de autocarga (opc.)

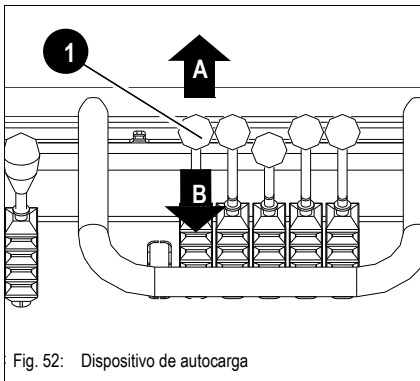


Fig. 52: Dispositivo de autocarga

Posición	Función	
• A	1 apretado hacia delante	El equipo cargador desciende
• B	1 retirado hacia atrás	El equipo cargador sube



**¡Aviso!**

*Durante la traslación, el dispositivo de autocarga se tiene que mantener, por principio, a 30-40 cm por encima del suelo.*

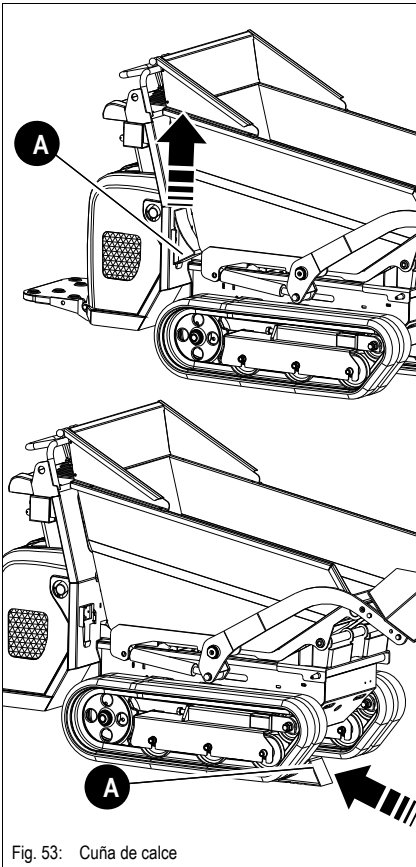
**Poner fuera de servicio el equipo**

Fig. 53: Cuña de calce

**¡Peligro!**

No dejar la máquina nunca en una superficie suelta

**¡Riesgo de accidente!**

- ☞ Seleccionar una superficie plana
- ☞ Retirar la cuña de calce **A** de su soporte.
- ☞ Colocar la cuña de calce **A** delante de la oruga.

- ☞ Estacionar la máquina
- ☞ Inclinar la caja del volquete
- ☞ Depositar el dispositivo de autocarga en el suelo
- ☞ Reducir totalmente la velocidad.
- ☞ Apagar el encendido
- ☞ Quitar la llave de contacto.

**¡Precaución!**

No parar nunca el motor con plena carga.

- ☞ Dejar funcionar el motor al menos 1 minuto al ralentí antes de pararlo.

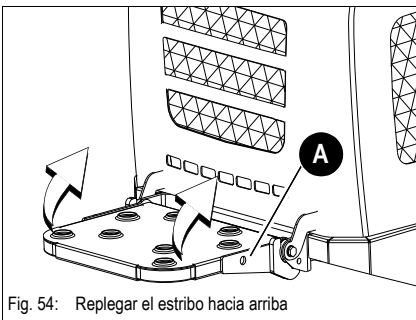
**Estribo**

Fig. 54: Replegar el estribo hacia arriba

**Replegar el estribo hacia arriba:**

- ☞ Replegar el estribo **A** con ambas manos hacia arriba y colocarlo en posición vertical.

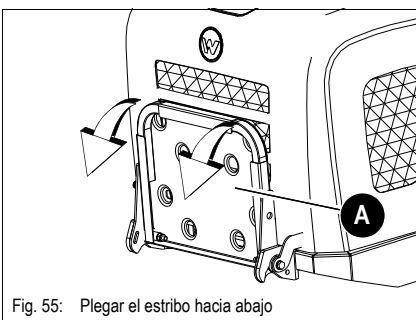


Fig. 55: Plegar el estribo hacia abajo

**Plegar el estribo hacia abajo:**

- ☞ Sujetar el estribo **A** con ambas manos.
- ☞ Bajarlo a la posición horizontal.

Cargar el vehículo con la grúa

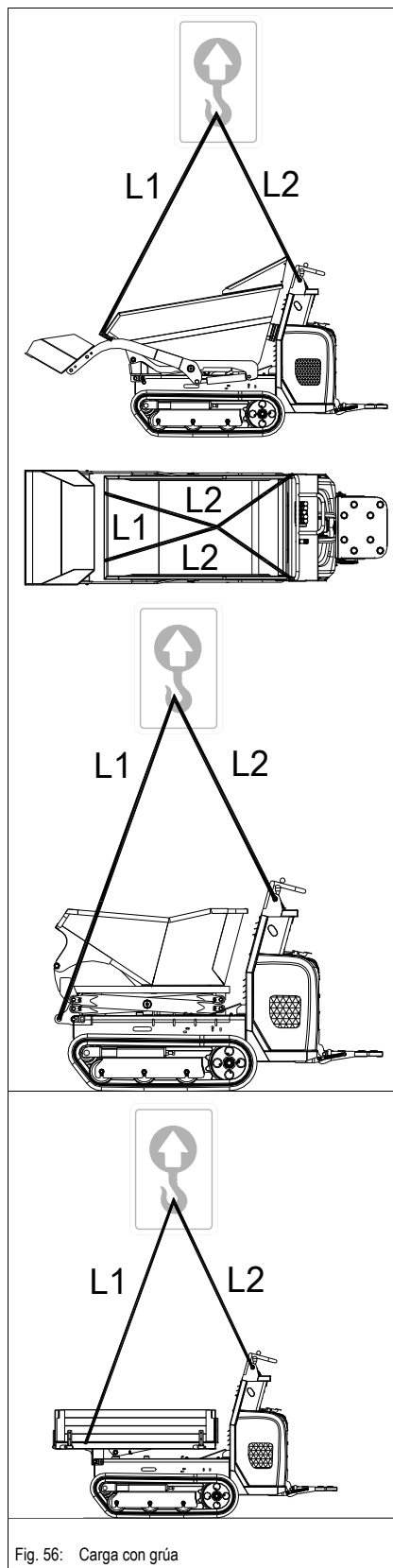


Fig. 56: Carga con grúa

Instrucciones de seguridad

- La grúa de carga y el equipo elevador deben estar suficientemente dimensionados
- En caso de carga con grúa se necesita un equipo elevador adecuado
- ¡Asegurar la máquina para evitar movimientos accidentales!



¡Peligro!

En caso de carga inadecuada de la máquina con una grúa -

¡Riesgo de accidente!

- ☞ ¡No se deben encontrar personas en la máquina!
- ☞ ¡La fijación de cargas y la guía del operador de grúa se debe encargar únicamente a personas expertas! La persona encargada de dicha orientación debe encontrarse en permanente contacto visual o verbal con el operador de la grúa.
- ☞ Prestar atención sobre la capacidad de carga de la grúa de carga y de los medios de sujeción de cargas (cables, cadenas).
- ☞ Sólo se permite elevar la máquina con el equipo cargador y la caja del volquete vacíos
- ☞ ¡No entrar en el área bajo la carga suspendida!
- ☞ ¡Es imprescindible leer las instrucciones de seguridad del principio de este capítulo y observar las indicaciones de la asociación profesional o de la mutualidad profesional de obras públicas nacional!

☞ Para cargar el vehículo, se procede como sigue:

- Vaciar la caja del volquete y el dispositivo de autocarga
- Se baja el volquete
- Parar el motor.
- Quitar la llave de contacto.
- Utilizar aparejos apropiados, cadenas, etc.
- ☞ La longitud L1 del aparejo desde el punto de elevación de la caja del volquete debe ser de mín. 2,0 m
- ☞ La longitud L2 del aparejo desde cada uno de los dos puntos de elevación en el puesto de mando debe ser de mín. 2,0 m
- Elevar lentamente el vehículo

**Carga y transporte de la máquina**
**Instrucciones de seguridad**

- El vehículo utilizado para el transporte debe estar dimensionado suficientemente grande. Consulte el [Capítulo 6 «Datos técnicos»](#) acerca de las dimensiones y del peso del vehículo.
- Retirar el lodo, nieve o hielo de las cadenas para poder conducir por las rampas sin peligro.
- ¡Asegurar el vehículo contra movimientos accidentales!  
– ver capítulo **Poner fuera de servicio el equipo** en página 3-25


**¡Peligro!**

Una carga y un transporte inadecuado del vehículo representa un

**¡Riesgo de accidente!**

*¡Es imprescindible leer las instrucciones de seguridad del principio de este capítulo y observar las indicaciones de la asociación profesional o de la mutualidad profesional de obras públicas nacional!*

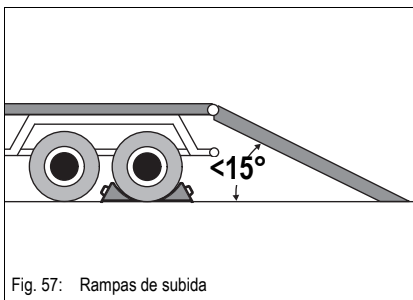


Fig. 57: Rampas de subida

Cargar como sigue:

- ☞ Asegurar el vehículo de transporte con cuñas de calza para evitar su desplazamiento accidental.
- ☞ Colocar las rampas de subida de forma que tengan el menor ángulo de subida posible. No se permite superar una pendiente de  $15^\circ$  (27%). Utilizar sólo rampas de subida con piso antiderrapante.
- ☞ Asegurarse de que la superficie de carga está libre y la entrada a ella no tiene impedimentos – por ej., a causa de elementos incorporados.
- ☞ Asegurarse de que las rampas de subida y las cadenas del vehículo estén libres de aceite, grasa o hielo.
- ☞ Arrancar el motor del dumper
- ☞ Se baja el volquete
- ☞ Elevar el dispositivo de autocarga de modo que se excluya el contacto con la rampa de acceso
- ☞ Conducir el dumper con cuidado por el centro hacia el vehículo de transporte
- ☞ Depositar el dispositivo de autocarga en la superficie de carga
- ☞ Parar el motor.
- ☞ Retirar la llave de contacto (opcional)


**¡Aviso!**

La garantía del fabricante no cubre daños o accidentes en caso de carga o transporte.

Amarrar el vehículo

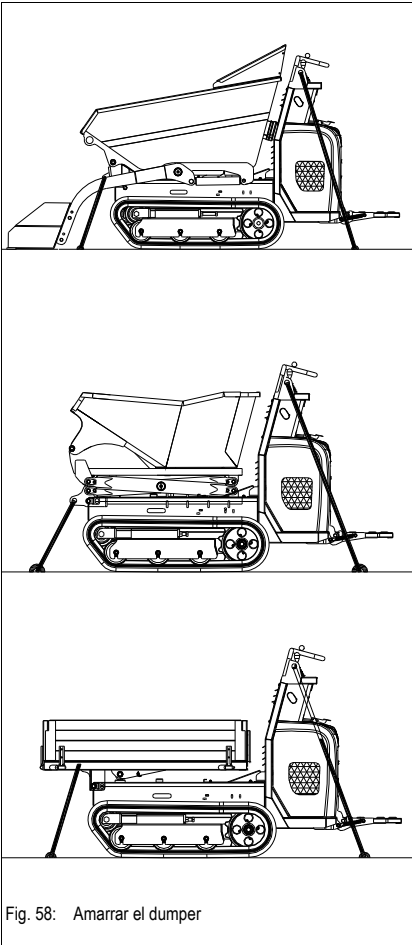


Fig. 58: Amarrar el dumper



**¡Peligro!**

Una carga y un transporte inadecuado del vehículo representa un

**¡Riesgo de accidente!**

☞ *¡Es imprescindible leer las instrucciones de seguridad del principio de este capítulo y observar las indicaciones de la asociación profesional o de la mutualidad profesional de obras públicas nacional!*

- ☞ *Asegurarse de que no se supera la altura total permitida.*
- ☞ *Asegurar lateralmente las cadenas del dumper.*
- ☞ *Bajar la caja del volquete y el dispositivo de autocarga*
- ☞ *Fijar el dumper firmemente en la superficie de carga. Para este fin, pasar los cables con la ayuda de cadenas o correas entre las cadenas y la caja del volquete*
- ☞ *Antes de un transporte prolongado en caso de lluvia fuerte: cerrar el motor con una simple tapa o cubierta*
- ☞ *¡Asegurarse de que el conductor del vehículo de transporte conozca la altura total, el ancho total y el peso total del vehículo (incl. dumper), así como la normativa nacional aplicable para este tipo de transporte antes de la conducción!*

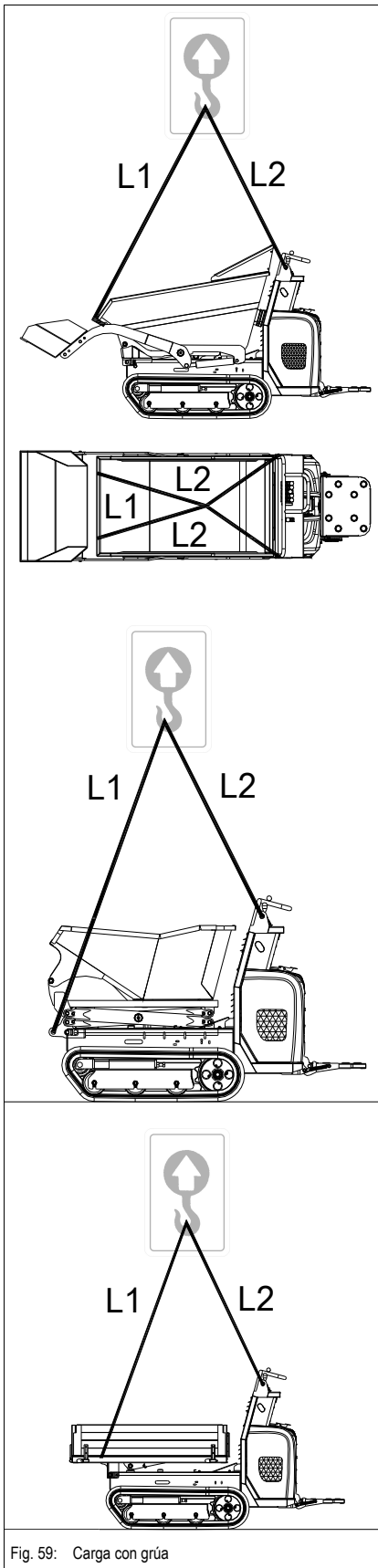
**Remolcaje del vehículo**

Fig. 59: Carga con grúa

**¡Peligro!**

Está prohibida la permanencia en el área de peligro del vehículo, existe:

**¡Riesgo de accidente!**

☞ Asegurarse de que no se encuentre nadie en el área de peligro del dumper.

**¡Aviso!**

La garantía del fabricante no es válida para daños o accidentes al remolcar. Queda prohibido utilizar los ojetes de enganche para remolcar o arrastrar otra máquina. La máquina también se puede remolcar con la ayuda de una grúa.



## 3.6 Trabajar con la máquina

### Instrucciones de seguridad generales

- No aproximarse desde fuera al borde de una excavación – ¡Peligro de derrumbamiento!
- No circular por debajo de salientes del terreno. Las piedras o la masa de tierra salientes podrían caer encima del vehículo.
- Antes de iniciar trabajos encima del tejado de edificios u otras estructuras, se debe comprobar su estabilidad; el edificio podría derrumbarse, lo que podría dar lugar a lesiones y daños graves.
- En la realización de trabajos de demolición, no colocar la máquina bajo el punto de demolición, puesto que las piezas demolidas podría caer o el edificio podría derrumbarse, lo que daría lugar a graves lesiones o daños materiales.
- ¡Está prohibido el manejo de implementos por personal no autorizado!
- ¡Incluso con el motor parado, el sistema hidráulico de la máquina se encuentra bajo presión! Por eso, antes de iniciar trabajos de equipamiento o reparación – tales como montaje/desmontaje de un implemento con funciones hidráulicas – aliviar la presión de las secciones del sistema y tuberías de presión que se vayan a abrir.
- Antes de descargar la caja del volquete en un foso de obra, asegurar el vehículo con cuñas de calce apropiadas u otros medios auxiliares.
- Al vaciar la caja del volquete, controlar siempre el material a descargar para asegurar que se deslice uniformemente de la caja del volquete y no quede adherido en la misma; de lo contrario, la máquina podría volcar
- No cambiar la carga si se trabaja en un suelo en pendiente.
- No se permite transportar personas o animales en la caja de volquete.
- ¡Durante un viaje de transporte no se permite accionar la caja de volquete y/o el dispositivo autocargador (opc.)!
- Realizar siempre movimientos de mando dosificados, no ejecutar movimientos bruscos.
- Durante la marcha no se debe bajar de la máquina.
- Se deben evitar las condiciones peligrosas en el lugar de trabajo, tales como presencia de personas o mal tiempo.
- Está prohibido transportar personas.

### Trabajo con el dispositivo de autocarga

El trabajo con el vehículo se describe a continuación con el dispositivo de autocarga. El campo de aplicación del equipo cargador se encuentra principalmente en el ámbito del movimiento de tierras al separar, recoger y cargar materiales sueltos.

### Recorrido de transporte con cuchara llena



#### ¡Precaución!

No se permite efectuar recorridos con transporte con la cuchara llena, dado que el dispositivo de autocarga sólo está configurado para la carga de material suelto.

☞ *La carga de material suelto se describe a continuación*

☞ *La carga sólo se permite con la caja del volquete completamente bajada*

Carga de material suelto



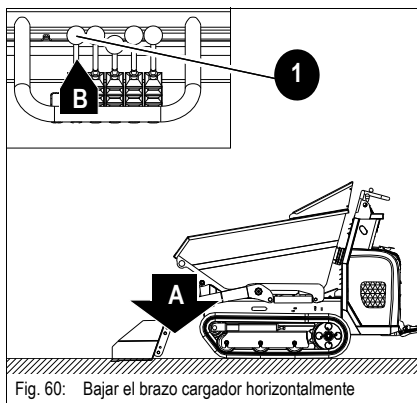
**¡Precaución!**

No se permite efectuar movimientos de dirección cuando la cuchara se encuentra introducida en el material.

El descenso del dispositivo de autocarga sólo se debe realizar con el vehículo parado y si existen las condiciones de espacio necesarias hacia delante.

El dispositivo de autocarga no está concebido para la carga de materiales difíciles de penetrar; se podrían producir daños en la unidad de carga.

☞ Cargar únicamente material suelto



- ☞ Bajar el equipo cargador al suelo A
- ☞ Empujar la palanca de mando 1 B hacia delante



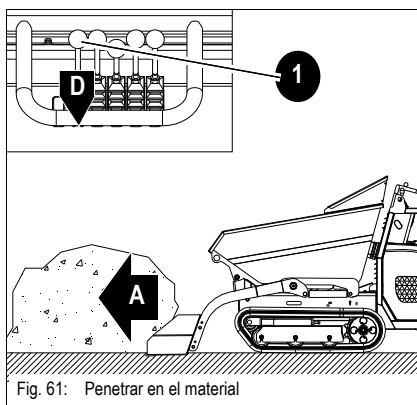
**¡Precaución!**

No se permite efectuar movimientos de dirección cuando la cuchara se encuentra introducida en el material.



**¡Precaución!**

¡Sólo se permite cargar el vehículo sobre una base plana y firme!



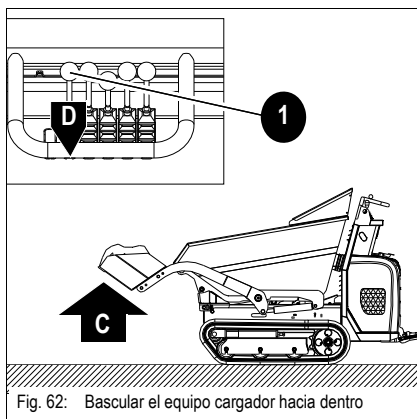
- ☞ Penetrar en el material A
- Si el motor queda estrangulado por un exceso de material:
- ☞ Subir ligeramente el equipo cargador
- ☞ Tirar de la palanca de mando 1 D hacia atrás.



**¡Aviso!**

- Si no fuera posible elevar el equipo cargador en el material
- Descargar el equipo cargador moviéndolo en marcha atrás

Terminar la carga



- ☞ Colocar el equipo cargador en posición C
- ☞ Tirar de la palanca de mando 1 D hacia atrás.

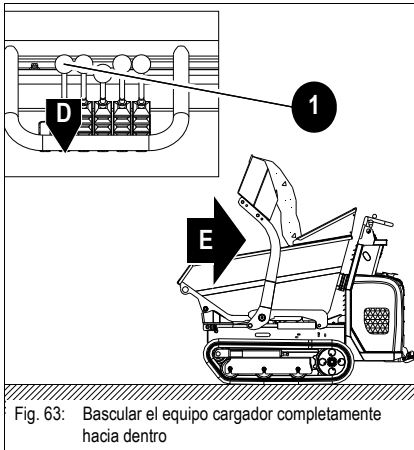


Fig. 63: Bascular el equipo cargador completamente hacia dentro

- ☞ Bascular el equipo cargador completamente hacia dentro **E**
- ☞ Tirar de la palanca de mando **1 D** hacia atrás.



### ¡Aviso!

Realizar los movimientos de dirección del equipo cargador con lentitud; de esta manera, el material se distribuye uniformemente en el centro de la caja del volquete.

### Trayecto de transporte caja del volquete llena



### ¡Peligro!

En caso de trayectos de transporte con la caja del volquete llena en terrenos difíciles existe:

### ¡Riesgo de accidente!

Prestar especial precaución al girar o al conducir en pendientes. Para prevenir accidentes:

- ☞ *Bajar totalmente la caja del volquete*
- ☞ *Observar el límite de vuelco en la conducción en pendientes*

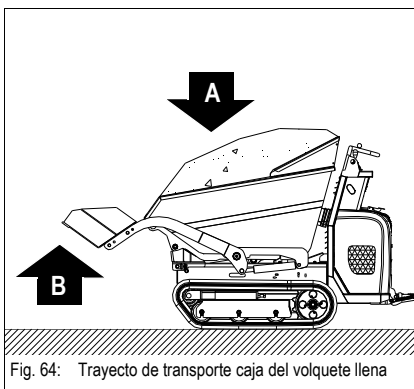


Fig. 64: Trayecto de transporte caja del volquete llena

- ☞ *Bajar totalmente la caja del volquete **A***
- ☞ *Colocar el dispositivo de autocarga (opc.) en la posición de transporte **B***
- ☞ *Con la caja del volquete cargada sólo se permite subir una pendiente hacia atrás y en marcha lenta*

Vaciar la tolva



**¡Peligro!**

Al vaciar la caja del volquete en un foso de excavación existe:

**¡Riesgo de accidente!**

- ☞ Procurar una suficiente seguridad
- ☞ No acercarse demasiado al foso de excavación
  - En su caso, asegurar el vehículo con la ayuda de cuñas
- ☞ Bascular la caja del volquete lentamente hacia fuera
- ☞ Al vaciar la caja del volquete, controlar siempre el material a descargar para asegurar que se deslice uniformemente de la caja del volquete y no quede adherido en la misma; de lo contrario, la máquina podría volcar

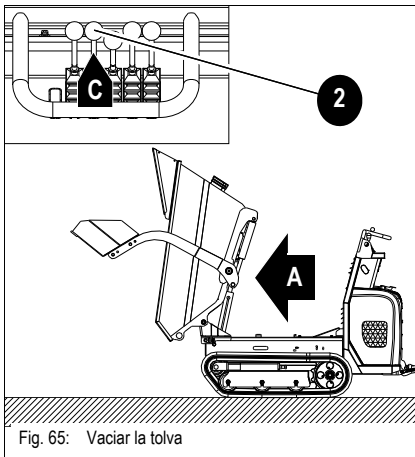


Fig. 65: Vaciar la tolva

- ☞ Vaciar la caja del volquete **A**
  - ☞ Empujar la palanca de mando **2 C** hacia delante
  - ➔ Subir el dispositivo de autocarga



**¡Precaución!**

Al vaciar la caja del volquete se debe prestar atención a que el dispositivo de autocarga no colisione con el suelo o con el material a transportar en la caja del volquete; de lo contrario, se podrían producir daños en el dispositivo de autocarga.

- ☞ Buscar siempre una posición favorable para el dispositivo de autocarga

**Descarga de la caja de volteo en altura (opción)**

**¡Peligro!**

En la caja del volquete de elevación existe en caso de manejo incorrecto un especial:

**¡Riesgo de accidente!**

- ☞ No subir ni/o vaciar la caja del volquete durante la marcha
- ☞ No subir ni/o vaciar la caja del volquete en posición oblicua o en pendiente

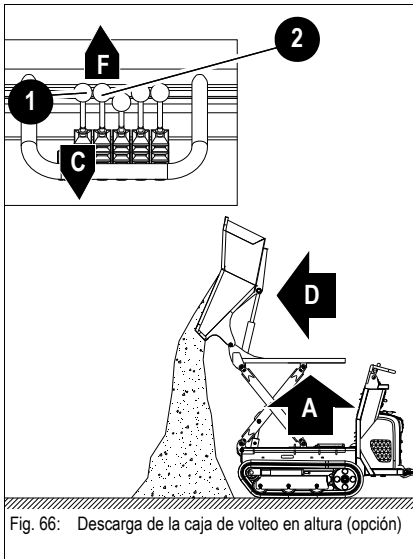


Fig. 66: Descarga de la caja de volteo en altura (opción)

- ☞ Parar el vehículo en una superficie plana horizontal
- ☞ Bascular la caja del volquete **A** hacia arriba
  - ☞ Tirar de la palanca de mando **1 C** hacia atrás.
    - ➔ La caja del volquete se despliega
- ☞ Descargar la caja del volquete **D**
  - ☞ Empujar la palanca de mando **2 F** hacia delante
    - ➔ La caja del volquete se vacía

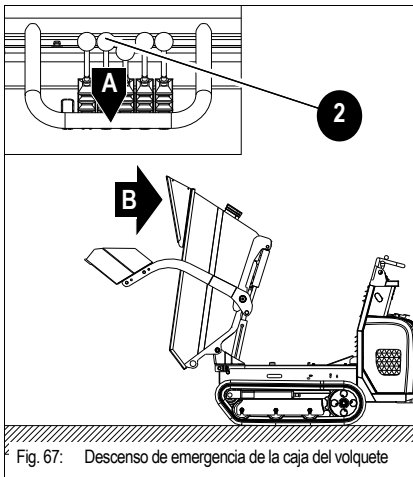
**Descenso de emergencia de la caja del volquete**


Fig. 67: Descenso de emergencia de la caja del volquete


**¡Peligro!**

En el descenso de emergencia de la caja del volquete existe

**¡Peligro de aplastamiento y de lesiones!**

- ☞ No se permite la estancia de personas debajo de la caja del volquete

El descenso de emergencia de la caja del volquete sólo se puede realizar con dos personas.

- ☞ Para el descenso de emergencia, tirar de la palanca **2 A** hacia atrás y mantenerla en esta posición
  - Cuando la caja del volquete está completamente subida
    - ☞ Apretar la caja del volquete manualmente hacia abajo **B**, más allá del punto de giro, y tirar al mismo tiempo de la palanca **2 A** hacia atrás
    - ☞ Cuando la caja del volquete se encuentre más allá del punto de giro, descenderá por su propio peso.

Toma de fuerza hidráulica (H.P.T.O.) (opc.)

La toma de fuerza hidráulica tiene una presión de trabajo de 150 bar y un rendimiento útil de 20 l/min.

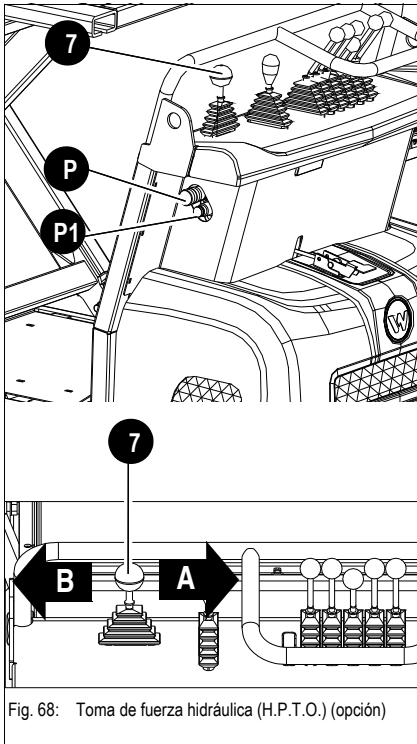


Fig. 68: Toma de fuerza hidráulica (H.P.T.O.) (opción)

☞ Parar el motor.

☞ Comprobar si la palanca de mando para el desbloqueo de la toma de fuerza 7 se encuentra en la posición neutra

➔ La toma de fuerza está desconectada

☞ Insertar las conexiones rápidas del accesorio en las respectivas conexiones P y P1 de la toma de fuerza de la máquina.

☞ Insertar la toma de fuerza; al mismo tiempo, colocar la palanca de mando 7 en la posición A o B, según qué tubería se deba presurizar

☞ Dosificar el acelerador de mano del dumper de manera que se alcance la potencia para el funcionamiento correcto del equipo de trabajo conectado

Posición	Función	
• A	7 apretado hacia la derecha	Conexión superior adicional P
• B	7 apretado hacia la izquierda	Conexión inferior adicional P1



**¡Precaución!**

La toma de fuerza hidráulica solo se debe desbloquear con las conexiones rápidas insertadas en el equipo de trabajo utilizado. La activación de la toma de fuerza sin conectar el equipo de trabajo puede causar el fallo del arranque, una reducción de la potencia del dumper o un sobrecalentamiento del aceite en el sistema hidráulico.

## 4 Averías

Las indicaciones en este capítulo sirven al personal operario para la búsqueda de averías, así como para la identificación rápida y confiable para su eliminación.

Las reparaciones deben ser realizadas sólo por personal especializado autorizado.

### 4.1 Averías del motor

Problema	Causas posibles	Véase
El motor no arranca o arranca con dificultad	Clase SAE/calidad de aceite incorrecta del aceite lubricante del motor	5-34
	Calidad de combustible no corresponde a las especificaciones	5-34
	Batería defectuosa o no cargada	5-31
	Conexiones de cables en el circuito de arranque sueltas u oxidadas	
	Motor de arranque defectuoso o piñón no encaja	
	Ajuste incorrecto del juego de válvulas	
	Válvula de inyección defectuosa	
	Fusible defectuoso	
	Comprobar la bujía	5-13
El motor arranca pero funciona irregularmente o con interrupciones	Calidad de combustible no corresponde a las especificaciones	5-34
	Juego de punta de válvula incorrecto	
	Línea de inyección no estanca	
	Válvula de inyección defectuosa	
El motor se sobrecalienta.	Nivel de aceite demasiado bajo	5-15
	Nivel de aceite demasiado alto	5-15
	Filtro de aire sucio	5-19
	Válvula de inyección defectuosa	
Motor con potencia insuficiente	Nivel de aceite demasiado alto	5-15
	Calidad de combustible no corresponde a las especificaciones	5-34
	Filtro de aire sucio	5-19
	Juego de punta de válvula incorrecto	
	Línea de inyección no estanca	
	Válvula de inyección defectuosa	
	Carburador sucio, sólo DT08-P	
	Encendido defectuoso, sólo DT08-P	
	Bujías defectuosas, sólo DT08-P	
Motor sin o con baja presión de aceite	Nivel de aceite demasiado bajo	5-15
	Inclinación excesiva del vehículo (máx. 15°C)	
	Clase SAE/calidad de aceite incorrecta del aceite lubricante del motor	5-34



Problema		Causas posibles	Véase
Motor consume demasiado aceite		Nivel de aceite demasiado alto	<a href="#">5-15</a>
		Inclinación excesiva del vehículo (máx. 15°C)	
El motor echa humo	Azul	Nivel de aceite demasiado alto	<a href="#">5-15</a>
		Inclinación excesiva del vehículo (máx. 15°C)	
	Blanco	No se alcanzó la temperatura límite de arranque	
		Calidad de combustible no corresponde a las especificaciones	<a href="#">5-34</a>
		Juego de punta de válvula incorrecto	
	Negro	Válvula de inyección defectuosa	
		Filtro de aire sucio	<a href="#">5-19</a>
		Juego de punta de válvula incorrecto	
		Válvula de inyección defectuosa	

## 5 Mantenimiento

### 5.1 Introducción

La disposición para el servicio y duración de las máquinas están influidos en gran medida por la conservación y el mantenimiento.

Por ello, el cumplimiento de los trabajos de mantenimiento prescritos benefician al propietario de la máquina

Antes de efectuar trabajos de mantenimiento y reparación, es indispensable haber leído detenidamente.

- El **Capítulo 2 «Instrucciones de seguridad»** en este manual de instrucciones, así como
- las indicaciones del manual de instrucciones de los implementos.

Los trabajos de mantenimiento y conservación diarios, así como el mantenimiento conforme al plan de mantenimiento "A" deben ser realizados por conductores con la debida formación; el resto de trabajos de mantenimiento deben ser realizados por personal técnico especializado formado y cualificado.

Los planes de mantenimiento le indican cuando deben llevarse a cabo los siguientes trabajos de mantenimiento descritos.

#### Soporte de mantenimiento

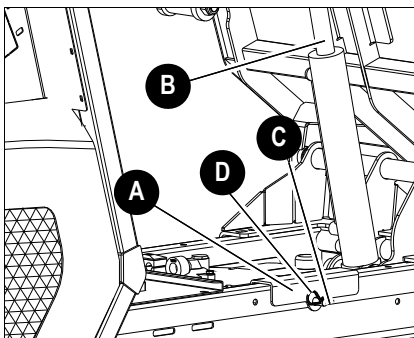


Fig. 69: Dispositivo fijador de transporte

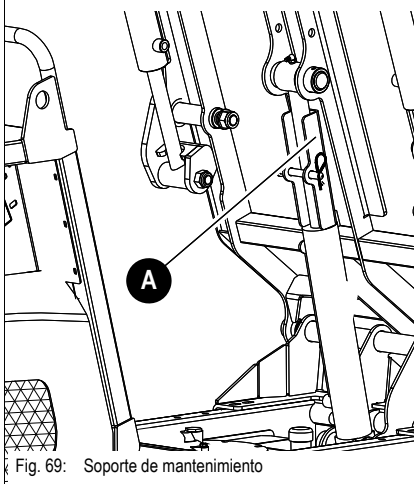


Fig. 69: Soporte de mantenimiento



#### ¡Peligro!

Al efectuar trabajos de mantenimiento en la caja del dumper o debajo de la caja de volquete y, generalmente, en todos los trabajos de mantenimiento durante los cuales la caja del volquete está basculada hacia arriba, existe:

#### ¡Riesgo de accidente!

☞ Utilizar el soporte de mantenimiento

Para montar el soporte de mantenimiento, proceder de la siguiente manera:

- ☞ Retirar el soporte de mantenimiento **A** de la sujeción para el transporte.
- ☞ El soporte de mantenimiento está fijado con un perno de seguridad **C** y un pasador **D**.
- ☞ Insertar el soporte de mantenimiento **A** en el cilindro basculante **B**.
- ☞ Asegurar el soporte de mantenimiento **A** con el perno de seguridad **C** y el pasador **D**.

Para el transporte, insertar el soporte de mantenimiento **A** en el asiento según se muestra en [Fig. 69](#) - soporte para el transporte.

Soporte de mantenimiento para caja de volquete de elevación

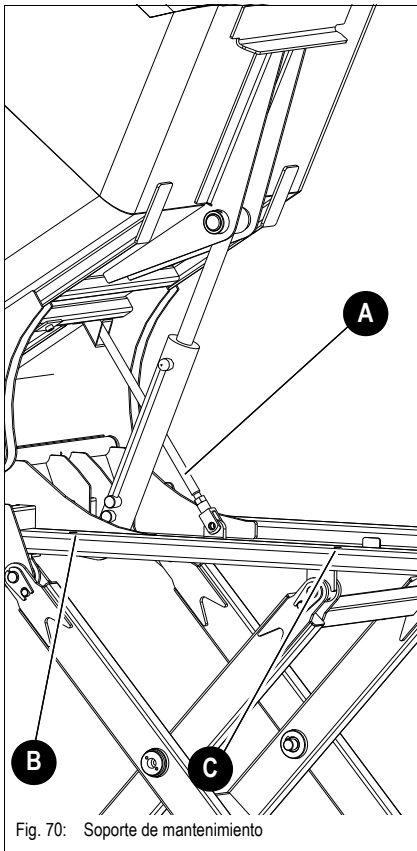


Fig. 70: Soporte de mantenimiento



**¡Peligro!**

Al efectuar trabajos de mantenimiento en la caja del dumper o debajo de la caja de volquete y, generalmente, en todos los trabajos de mantenimiento durante los cuales la caja del volquete está basculada hacia arriba, existe:

**¡Riesgo de accidente!**

- ☞ Utilizar el soporte de mantenimiento

Para montar el soporte de mantenimiento, proceder de la siguiente manera:

- ☞ Se sube el volquete.
- ☞ Descargar caja de volteo frontal.
- ☞ Subir la barra de seguridad **A**.
  - ➔ La caja de volquete queda bloqueada en la posición basculada hacia arriba.
- ☞ Retirar el perno de seguridad y el pasador del orificio **B** e insertarlos en el orificio **C**.
  - ➔ La caja de volquete queda bloqueada en la posición elevada.

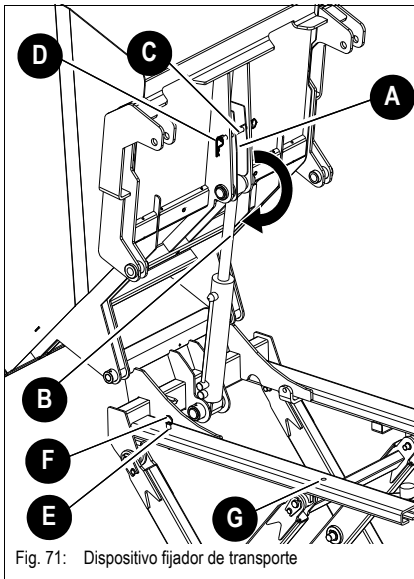
**Soporte de mantenimiento para caja de volquete de elevación**


Fig. 71: Dispositivo fijador de transporte

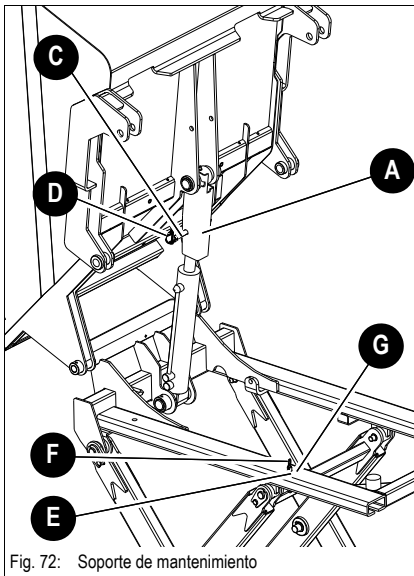


Fig. 72: Soporte de mantenimiento


**¡Peligro!**

Al efectuar trabajos de mantenimiento en la caja del dumper o debajo de la caja de volquete y, generalmente, en todos los trabajos de mantenimiento durante los cuales la caja del volquete está basculada hacia arriba, existe:

**¡Riesgo de accidente!**

☞ Utilizar el soporte de mantenimiento

Para montar el soporte de mantenimiento, proceder de la siguiente manera:

- ☞ Descargar caja de volteo frontal.
- ☞ Retirar los pernos de seguridad **C** y el pasador de aletas **D**.
- ☞ Girar el soporte de mantenimiento **A** alrededor del cilindro de descarga **B**.
- ☞ Asegurar el soporte de mantenimiento **A** con el perno de seguridad **C** y el pasador **D**.
  - ➔ La caja de volquete queda bloqueada en la posición basculada hacia arriba.
- ☞ Retirar el perno de seguridad **E** y el pasador **F** e insertarlos en el orificio **G**.
  - ➔ La caja de volquete queda bloqueada en la posición elevada.

Durante el transporte, insertar el soporte de mantenimiento **A** en el asiento, tal y como se muestra en [Fig. 71](#).

Soporte de mantenimiento para caja frontal

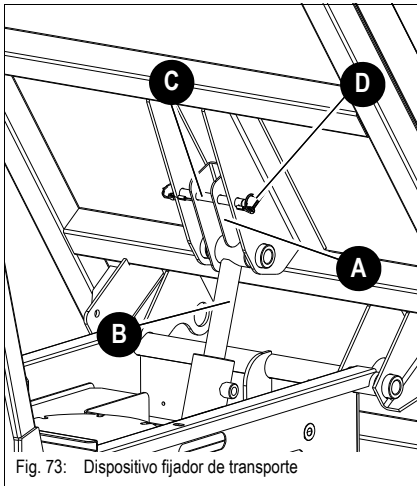


Fig. 73: Dispositivo fijador de transporte

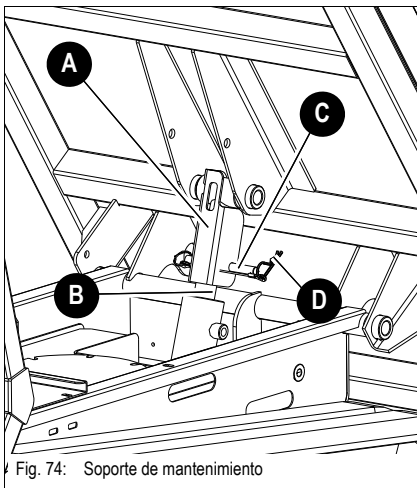


Fig. 74: Soporte de mantenimiento



**¡Peligro!**

Al efectuar trabajos de mantenimiento en la caja del dumper o debajo de la caja de volteo y, generalmente, en todos los trabajos de mantenimiento durante los cuales la caja del volteo está basculada hacia arriba, existe:

**¡Riesgo de accidente!**

- ☞ Utilizar el soporte de mantenimiento

Para montar el soporte de mantenimiento, proceder de la siguiente manera:

- ☞ Descargar caja de volteo frontal.
- ☞ Retirar los pernos de seguridad **C** y el pasador de aletas **D**.
- ☞ Girar el soporte de mantenimiento **A** alrededor del cilindro de descarga **B**.
- ☞ Asegurar el soporte de mantenimiento **A** con el perno de seguridad **C** y el pasador **D**.

Durante el transporte, insertar el soporte de mantenimiento **A** en el asiento, tal y como se muestra en [Fig. 73](#).

## 5.2 Sistema de combustible

### Instrucciones de seguridad especiales

- Guardar la máxima precaución al manipular combustibles – ¡alto riesgo de incendio!
- ¡No realizar nunca trabajos en el sistema de combustible en las proximidades de llamas directas o fuentes de chispas!
- ¡No fumar al realizar trabajos en el sistema de combustible ni al repostar!
- ¡Antes de repostar parar el motor y quitar la llave de contacto!
- ¡No repostar combustible en espacios cerrados!
- ¡Limpiar inmediatamente el combustible derramado!
- ¡Mantener limpia la máquina para minimizar el riesgo de incendios!

### Control del nivel de combustible

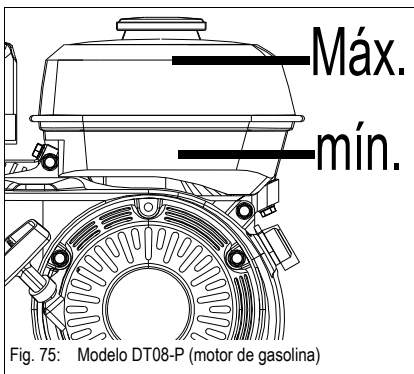


Fig. 75: Modelo DT08-P (motor de gasolina)

#### Modelo DT08-P (motor de gasolina)

Para controlar el nivel de combustible, se procede como sigue:

- ☞ El nivel de combustible se tiene que encontrar entre **mín.** y **máx.**
- ☞ Si el nivel de combustible se encuentra por debajo de **mín.**
  - ☞ Repostar combustible.

#### ¡Aviso!

La máquina no tiene ningún indicador de nivel; por esta razón, el nivel de combustible se tiene que controlar antes de cada puesta en marcha.

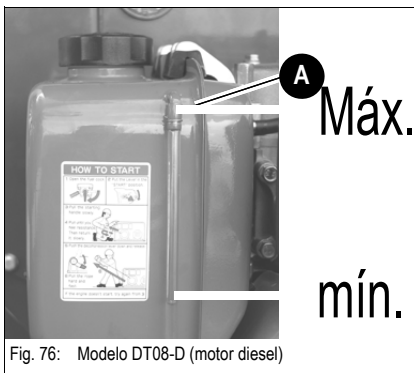


Fig. 76: Modelo DT08-D (motor diesel)

#### Modelo DT08-D (motor diesel):

Para controlar el nivel de combustible, se procede como sigue:

- ☞ El nivel de combustible se controla a través de la mirilla **A**.
- ☞ El nivel de combustible se tiene que encontrar entre **mín.** y **máx.**
- ☞ Si el nivel de combustible se encuentra por debajo de **mín.**
  - ☞ Repostar combustible.

#### ¡Aviso!

La máquina no tiene ningún indicador de nivel; por esta razón, el nivel de combustible se tiene que controlar antes de cada puesta en marcha.

Repostar combustible

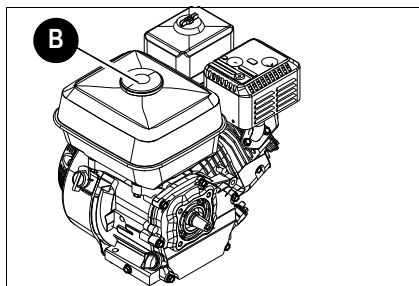


Fig. 77: Modelo DT08-P (motor de gasolina)

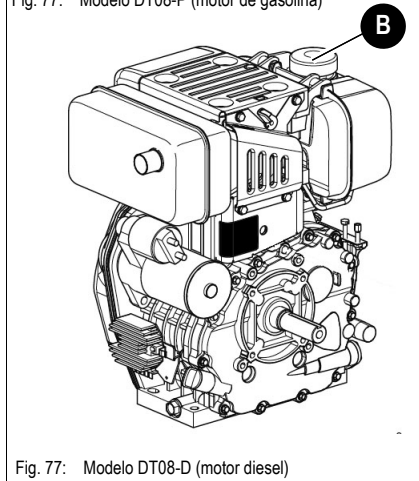


Fig. 77: Modelo DT08-D (motor diesel)

El tubo de llenado **B** del depósito de combustible se encuentra en la parte superior del motor.



**¡Peligro!**

Al manipular combustibles existe alto

**¡Peligro de incendio e intoxicación!**

- ☞ No repostar en espacios cerrados.
- ☞ ¡No realizar nunca trabajos en el sistema de combustible en las proximidades de llamas directas o fuentes de chispas!



**¡Aviso!**

Preste atención a repostar el combustible correcto. Se encuentra una pegatina correspondiente junto al tubo de llenado.



**¡Medio ambiente!**

¡Recoger el combustible que se derrame con un recipiente adecuado y evacuarlo de forma compatible con el medio ambiente!

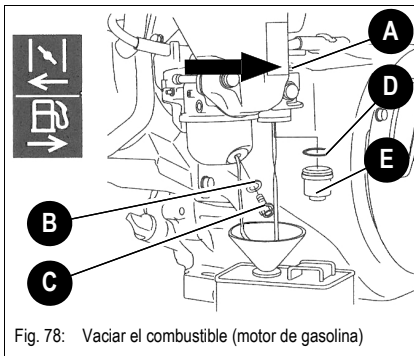
**Vaciar el combustible (motor de gasolina)**


Fig. 78: Vaciar el combustible (motor de gasolina)

El tubo de llenado del depósito de combustible **C** se encuentra en el lado inferior del depósito.

☞ *Para ello se procede como sigue:*

- Limpiar la zona alrededor del tapón **C** con un paño que no suelte pelusa.
- Colocar un recipiente suficientemente grande debajo de la salida de combustible.
- Abrir el tapón **C** y quitar la junta **B**.
- Retirar la copa de filtro **E** y la junta **D** y girar el grifo de combustible **A** hacia la derecha.
- Esperar un momento (aprox. 3 minutos) hasta que el aceite haya salido por completo del tanque.
- Volver a instalar la junta **B** y cerrar el tapón **C**. *Volver a montar la junta **D** y la copa de filtro **E**.*


**¡Peligro!**

Al manipular combustibles existe alto

**¡Peligro de incendio e intoxicación!**

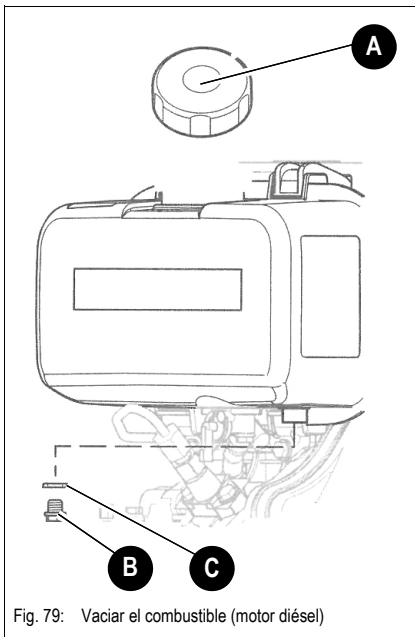
☞ *No repostar en espacios cerrados.*

☞ *¡No realizar nunca trabajos en el sistema de combustible en las proximidades de llamas directas o fuentes de chispas!*


**¡Medio ambiente!**

¡Recoger el combustible que se derrame con un recipiente adecuado y evacuarlo de forma compatible con el medio ambiente!

## Vaciar el combustible (motor diésel)



El tubo de llenado del depósito de combustible **B** se encuentra en el lado inferior del depósito.

☞ Para ello se procede como sigue:

- Limpiar el tapón **B** con un paño que no suelte pelusa.
- Colocar un recipiente suficientemente grande debajo de la salida de combustible.
- Abrir el tapón del tubo de llenado **A**.
- Abrir el tapón **B** y quitar la junta **C**.
- Esperar un momento (aprox. 3 minutos) hasta que el aceite haya salido por completo del tanque.
- Volver a montar la junta **C** y cerrar el tapón **B**.



### ¡Peligro!

Al manipular combustibles existe alto

### ¡Peligro de incendio e intoxicación!

- ☞ No repostar en espacios cerrados.
- ☞ ¡No realizar nunca trabajos en el sistema de combustible en las proximidades de llamas directas o fuentes de chispas!



### ¡Medio ambiente!

¡Recoger el combustible que se derrame con un recipiente adecuado y evacuarlo de forma compatible con el medio ambiente!

**Estaciones de servicio**
**Generalidades**

Repostar sólo en estaciones de servicio. El combustible procedente de barriles o bidones suele contener impurezas.

Incluso las más pequeñas partículas de suciedad pueden provocar

- Un alto grado de desgaste en el motor
- Averías en el sistema de combustible y
- Menor eficacia del filtro de combustible.

**Repostar desde un barril**

Si es inevitable repostar desde un barril, se debe observar lo siguiente (véase Fig. 81):

- No hacer rodar el barril ni volcarlo antes de repostar.
- Proteger la boca del tubo de succión de la bomba del barril con un tamiz fino.
- Sumergir la boca del tubo de succión de la bomba de barril hasta máx. 15 cm del fondo del barril.
- Llenar el depósito únicamente con medios auxiliares de llenado (embudo o tubo de llenado) que cuenten con filtro fino incorporado.
- Mantener siempre limpios todos los recipientes necesarios para el repostaje.

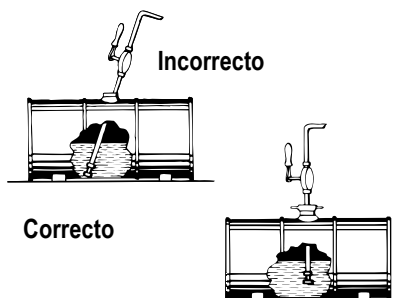


Fig. 81: Repostar combustible desde un barril

**Especificación de la gasolina**

Utilizar únicamente combustibles de calidad

Calidad	Octanaje	Utilización
• Gasolina normal DIN 51607	<b>91</b>	de -15°C a 45°C

Para el modelo DT08-P (motor de gasolina)

**Especificación del combustible diésel**

Utilizar únicamente combustibles de calidad

Calidad	Octanaje	Utilización
• N° 2-D según DIN 51601	<b>Mín. 45</b>	de 4°C a 45°C
• N.º 1-D según DIN 51601		A temperaturas por debajo de 4°C o en aplicaciones por encima de los 1500 m de altitud

Para modelo DT08-D (motor diésel)

Limpeza del vaso del filtro de combustible (motor de gasolina)



**¡Peligro!**

La gasolina es extremadamente inflamable y puede explotar en ciertas condiciones.

**¡Riesgo de accidente!**

- ☞ No fumar en el área de trabajo y mantener alejadas las llamas descubiertas y las chispas.
- ☞ Después de montar la copa del filtro, comprobarla con respecto a fugas y asegurarse de que la zona está seca antes de arrancar el motor.

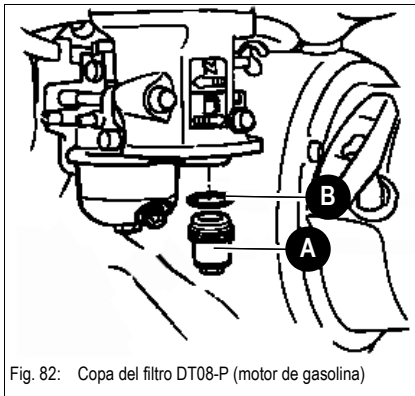


Fig. 82: Copa del filtro DT08-P (motor de gasolina)

- ☞ Colocar el grifo de combustible en posición OFF.
- ☞ Desenroscar la copa del filtro **A** con una herramienta apropiada.
- ☞ Desmontar la copa del filtro **A** con el anillo tórico **B** y lavarla con un disolvente no combustible o difícilmente inflamable.
- ☞ Dejar secar a fondo la copa del filtro **A**.
- ☞ Volver a enroscar la copa del filtro **A** con una herramienta apropiada.
- ☞ Colocar el grifo de combustible en posición ON y comprobar si existen eventuales fugas.

Limpeza del filtro de combustible (motor de gasolina)

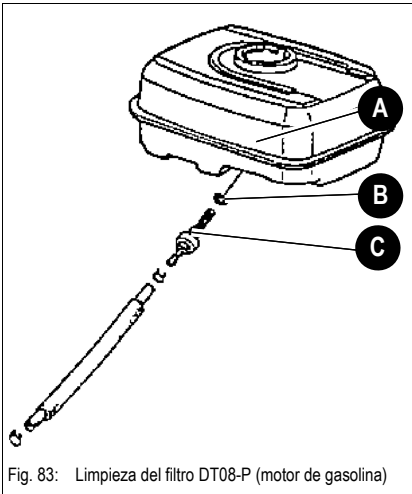


**¡Peligro!**

La gasolina es extremadamente inflamable y puede explotar en ciertas condiciones.

**¡Riesgo de accidente!**

- ☞ No fumar en el área de trabajo y mantener alejadas las llamas descubiertas y las chispas.
- ☞ Después de montar el filtro, comprobarlo con respecto a fugas y asegurarse de que la zona está seca antes de arrancar el motor.



- ☞ Vaciar el depósito **A** y recoger el combustible en un recipiente suficientemente grande.
- ☞ Quitar el depósito **A**, el conducto y el filtro de combustible **C** del depósito.
- ☞ Lavar el filtro **C** con un disolvente incombustible o difícilmente inflamable.
- ☞ Examinar el filtro **C** para determinar si muestra defectos y secarlo.
- ☞ Montar la junta **B** en el filtro y volver a instalarlo.
  - ➔ Par específico 2 Nm
- ☞ Examinar si existen eventuales fugas



### ¡Medio ambiente!

El combustible escurrido se tiene que eliminar de forma respetuosa con el medio ambiente.

**Limpeza del filtro de combustible - motor diésel**

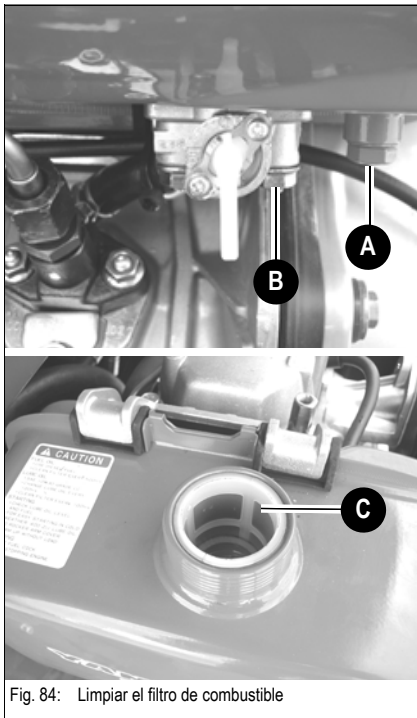


Fig. 84: Limpiar el filtro de combustible

- ☞ Abrir el tornillo de purga **A** con una herramienta apropiada.
  - ➔ El combustible se escurre.
- ☞ Una vez que haya salido la totalidad del combustible, volver a cerrar el tornillo de purga **A**.
- ☞ Abrir el tornillo **B** en el grifo de combustible.
- ☞ Retirar el filtro **C** del orificio del tubo de llenado del depósito de combustible.
- ☞ Lavar el filtro **C** con un disolvente incombustible o difícilmente inflamable.
- ☞ Dejar secar a fondo el filtro **C**.
- ☞ Volver a insertar el filtro **C** en el orificio del tubo de llenado del depósito de combustible.
- ☞ Cerrar el tornillo **B** en el grifo de combustible.



**¡Medio ambiente!**

El combustible escurrido se tiene que eliminar de forma respetuosa con el medio ambiente.

**Sustitución del cartucho de filtro de combustible en el depósito (motor diesel)**

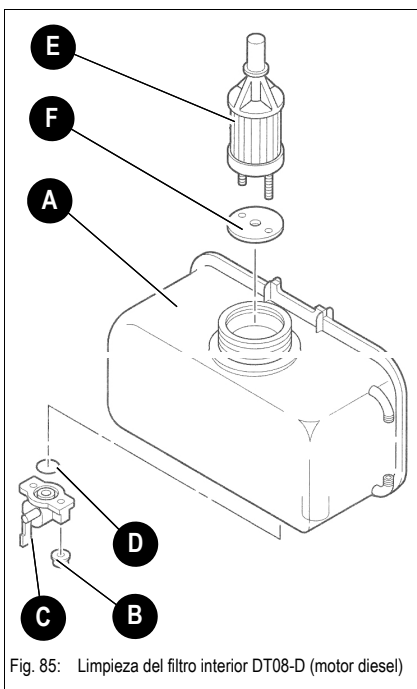


Fig. 85: Limpieza del filtro interior DT08-D (motor diesel)

- ☞ Vaciar el depósito de combustible **A**.
- ☞ Desenroscar los tornillos **B** en los laterales del grifo de combustible **C**.
- ☞ Quitar y desechar la junta.
- ☞ Sustituir el filtro **E** y la junta **F** en el depósito **A**.
- ☞ Volver a montar el grifo de combustible **C** apretando los tornillos **B** y utilizar una junta **D** nueva.



**¡Medio ambiente!**

El combustible escurrido se tiene que eliminar de forma respetuosa con el medio ambiente.



**Bujía (motor de gasolina)**



**¡Peligro!**

Después de haber estado en marcha, el motor está muy caliente.

**¡Peligro de quemaduras!**

☞ Esperar que el motor se haya enfriado

---



**¡Precaución!**

Una bujía que no está apretada correctamente se puede calentar excesivamente y causar daños en el motor.

☞ Apretar siempre bien la bujía.

☞ No utilizar nunca una bujía con un valor térmico incorrecto

---

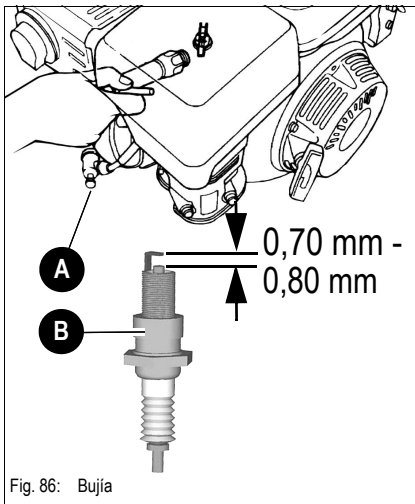


Fig. 86: Bujía

Para garantizar el funcionamiento correcto del motor, la bujía tiene que estar ajustada correctamente y libre de incrustaciones.

Para desmontar la bujía **B**, se procede como sigue:

- ☞ Parar el motor.
- ☞ Retirar el capuchón para bujía **A**.
- ☞ Desmontar la bujía **B** con una llave para bujías apropiada.
- ☞ Controlar el estado de la bujía **B**:
  - ☞ Controlar el exterior de la bujía **B**.
    - ➔ Desechar la bujía **B** si está visiblemente desgastada o si el aislador está agrietado o descascarillado.
  - ☞ Medir la distancia de electrodos con una herramienta apropiada.
    - ➔ La distancia debe ser de 0,70 mm - 0,80 mm
  - ☞ Controlar si el anillo obturador está desgastado.
- ☞ Si se seguirá utilizando la bujía **B**, limpiarla con una herramienta apropiada (p.ej., cepillo metálico, etc.).

Para montar la bujía **B**, se procede como sigue:

- ☞ Enroscar la bujía **B** manualmente para evitar que se pase de rosca.
- ☞ Apretar la bujía **B** con una llave de bujías apropiada.
  - ☞ Una vez enroscada hasta el tope, una bujía nueva **B** se tiene que apretar 1/2 vuelta más para comprimir el anillo obturador
  - ☞ Una vez enroscada hasta el tope, una bujía usada **B** se tiene que apretar 1/8-1/4 vuelta más para comprimir el anillo obturador.
- ☞ Volver a colocar el capuchón para bujía **A**.

Recomendamos utilizar las siguientes bujías:

Denominación del fabricante	Fabricante
• BPR5ES	NGK
• BPR6ES	NGK
• W16EPR-U	DENSO

## 5.3 Sistema de engrase del motor



### ¡Precaución!

¡El exceso, la falta o el uso de un aceite de motor inadecuado o gastado causan!

### daños y pérdida de potencia del motor!

- ☞ Hacer realizar el cambio de aceite por un taller autorizado
  - ver capítulo 5.10 Plan de mantenimiento DT08-P (motor de gasolina) en página 5-35
  - ver capítulo 5.11 Plan de mantenimiento DT08-D (motor diesel) en página 5-37

### Controlar el nivel de aceite

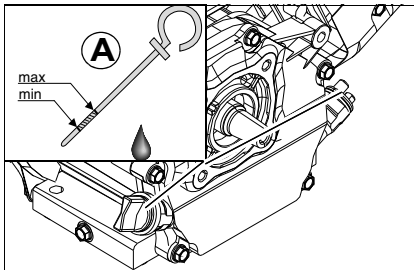


Fig. 87: Control del nivel de aceite (motor de gasolina)

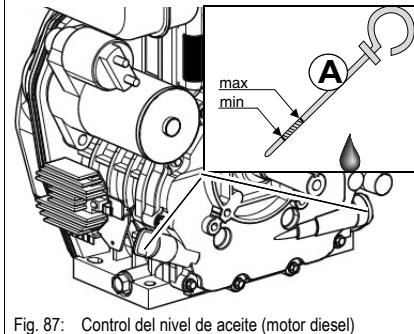


Fig. 87: Control del nivel de aceite (motor diesel)

Básicamente, el control del nivel de aceite se puede realizar desde ambos lados.



### ¡Aviso!

El nivel de aceite debe ser controlado diariamente. Recomendamos realizar el control antes de arrancar el motor. Después de parar el motor caliente, realizar la medición después de 5 minutos como mínimo.

### Control del nivel del aceite

☞ Para ello se procede como sigue:

- Colocar la máquina en una superficie horizontal.
- ➔ Desviación máx. aprox. 5°
- Parar el motor.
- Varilla de nivel de aceite A.

- ☞ Sacarla.
- ☞ Limpiarla con un trapo sin pelusas.
- ☞ Volver a introducirla hasta el tope.
- ☞ Sacarla y leer el nivel del aceite.

☞ Cuando sea necesario, pero a más tardar cuando el nivel de aceite haya alcanzado la marca MIN en la varilla de nivel de aceite A, rellenar de aceite.

Rellenar aceite de motor

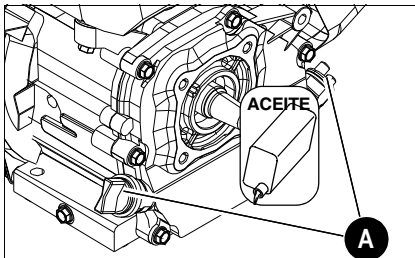


Fig. 88: Rellenar aceite de motor (motor de gasolina)

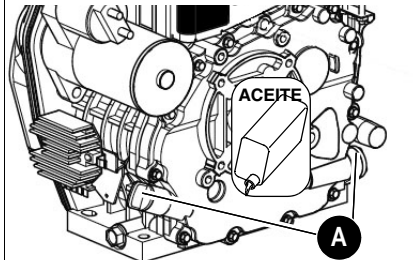


Fig. 88: Rellenar aceite de motor (motor diesel)



**¡Precaución!**

¡Un exceso de aceite o una clase de aceite inadecuada puede provocar daños en el motor! Por lo tanto:

- ☞ No rellenar el aceite de motor por encima de la marca MAX de la varilla indicadora del nivel de aceite 88/A.
- ☞ Utilizar sólo el aceite motor especificado.



**¡Medio ambiente!**

¡Recoger el aceite motor que se derrame con un recipiente adecuado y eliminarlo de forma compatible con el medio ambiente!

Para ello se procede como sigue:

- ☞ Limpiar la zona alrededor del tapón A con un paño que no suelte pelusa.
- ☞ Abrir el tapón de cierre A.
- ☞ Introducir aceite de motor.
- ☞ Esperar un momento hasta que el aceite termine de fluir en el cárter.
- ☞ Comprobar el nivel del aceite.
- ☞ Añadir más en su caso y volver a comprobar el nivel del aceite.
- ☞ Cerrar el tapón A.
- ☞ Limpiar el aceite derramado del motor.

Vaciar el aceite del motor

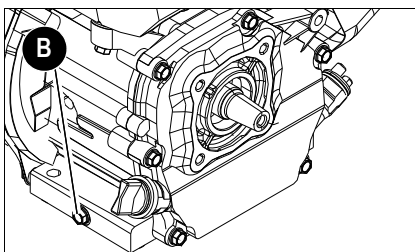


Fig. 89: Vaciar el aceite de motor (motor de gasolina)

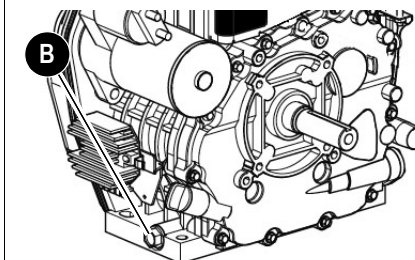


Fig. 89: Vaciar el aceite de motor (motor diesel)

Para ello se procede como sigue:

- ☞ Limpiar el entorno del tapón B con un paño que no suelte pelusa.
- ☞ Colocar un recipiente suficientemente grande debajo de la salida de aceite.
- ☞ Abrir el tapón B.
- ☞ Esperar un momento (unos 3 minutos) hasta que haya salido totalmente el aceite del depósito de aceite.
- ☞ Cerrar el tapón B.



**¡Medio ambiente!**

¡Recoger el aceite motor que se derrame con un recipiente adecuado y eliminarlo de forma compatible con el medio ambiente!

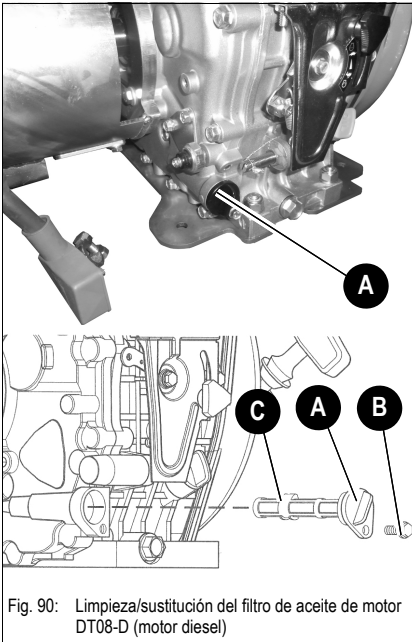
**Limpieza/sustitución del filtro de aceite de motor (motor diesel)**

Fig. 90: Limpieza/sustitución del filtro de aceite de motor DT08-D (motor diesel)

- Retirar el tornillo **B**.
- Subir la tapa del filtro de aceite **A** y extraer el filtro de aceite de motor **C**.
- Limpiar el filtro de aceite de motor **C** o cambiarlo si está dañado.
- Instalar el filtro de aceite de motor **C**.
- Comprobar que el filtro está asentado correctamente.
- Enroscar el tornillo **B** y apretarlo para fijar el filtro de aceite de motor.
- Volver a introducir aceite de motor.

**¡Medio ambiente!**

El combustible escurrido se tiene que eliminar de forma respetuosa con el medio ambiente.



## 5.4 Filtro de aire

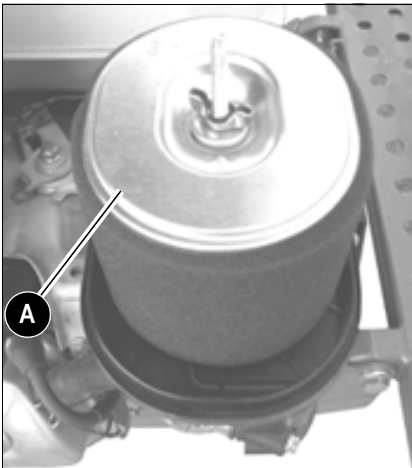


Fig. 91: Filtro de aire (motor de gasolina)

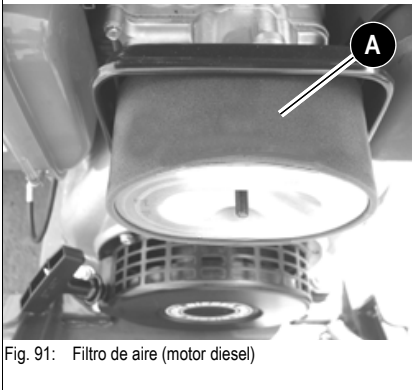


Fig. 91: Filtro de aire (motor diesel)



### ¡Precaución!

¡El cartucho filtrante quedará dañado al lavarlo o cepillarlo!

¡Para excluir un desgaste prematuro del motor se debe observar lo siguiente!

- ☞ *El motor no debe funcionar nunca sin filtro de aire.*
- ☞ *¡Renovar el cartucho del filtro según el plan de mantenimiento!*
- ☞ *En ningún caso volver a utilizar los cartuchos filtrantes dañados.*
- ☞ *¡Al sustituir el cartucho filtrante, fijarse en la limpieza!*

☞ *El cartucho filtrante **A** se tiene que cambiar según el plan de mantenimiento:*

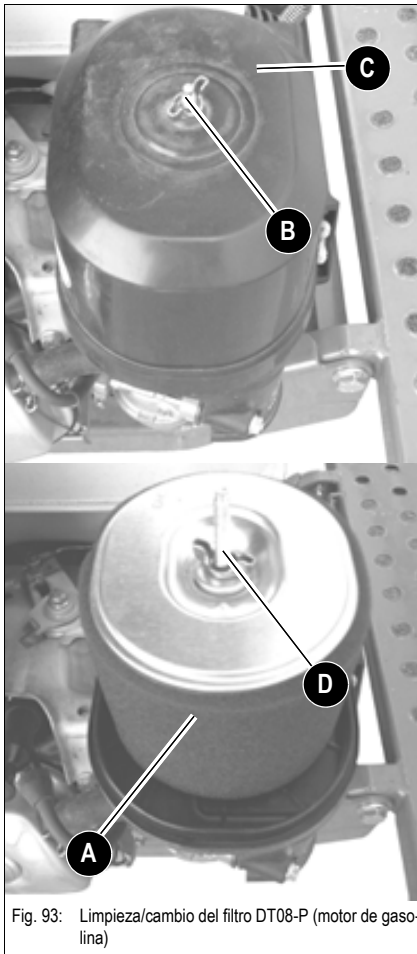


### ¡Precaución!

Los cartuchos filtrantes se dañan prematuramente en aplicaciones prolongadas en aire con contenido ácido. Este peligro existe, por ej., en plantas de producción de ácidos, fábricas de acero o aluminio, plantas químicas y otras fábricas de metales no férricos.

- ☞ *¡Cambiar el cartucho filtrante **A** al cabo de un máx. de 50 horas de servicio!*

Cambio del filtro (motor de gasolina)



Para cambiar el cartucho filtrante **A** se procede como sigue:

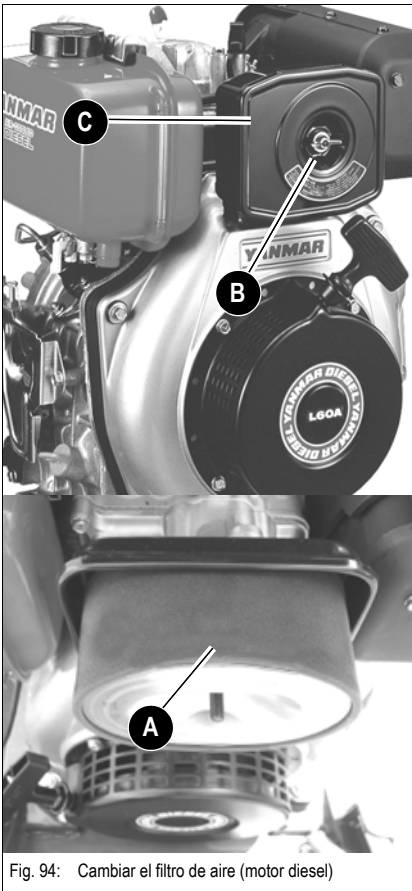
- ☞ Parar el motor.
- ☞ Desenroscar la tuerca de mariposa **B** de la cubierta **C**.
- ☞ Quitar la cubierta **C**.
- ☞ Desenroscar la tuerca de mariposa **D** del cartucho filtrante **A**.
- ☞ Insertar el cartucho filtrante nuevo **A**.
- ☞ Apretar la tuerca de mariposa **D** del cartucho filtrante **A**.
- ☞ **Asegurarse** de que se hayan eliminado todas las impurezas (polvo) del interior de la cubierta **C**.
- ☞ Colocar la cubierta **C** (prestar atención a su asiento correcto).
- ☞ Volver a apretar la tuerca de mariposa **B** de la cubierta **C**.



**¡Medio ambiente!**

Eliminar el cartucho filtrante **A** de forma no contaminante.

Fig. 93: Limpieza/cambio del filtro DT08-P (motor de gasolina)

**Cambio del filtro (motor diesel)**

Para cambiar el cartucho filtrante **A** se procede como sigue:

- ☞ Parar el motor.
- ☞ Desenroscar la tuerca de mariposa **B** de la cubierta **C**.
- ☞ Quitar la cubierta **C**.
- ☞ Retirar el cartucho filtrante **A**.
- ☞ Insertar el cartucho filtrante nuevo **A**.
- ☞ **Asegurarse** de que se hayan eliminado todas las impurezas (polvo) del interior de la cubierta **C**.
- ☞ Colocar la cubierta **C** (prestar atención a su asiento correcto).
- ☞ Volver a apretar la tuerca de mariposa **B** de la cubierta **C**.

**¡Medio ambiente!**

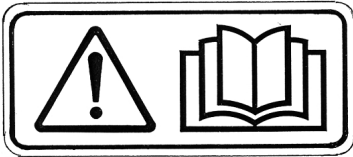
Eliminar el cartucho filtrante **A** de forma no contaminante.

**¡Aviso!**

El cartucho filtrante del motor diesel no se puede limpiar; se tiene que cambiar si está defectuoso o después del intervalo de mantenimiento.

## 5.5 Sistema hidráulico

### Instrucciones de seguridad especiales



- Antes de cualquier trabajo de mantenimiento o reparación, aliviar la presión en todas las tuberías hidráulicas. Para lo cual:
  - Depositar todos los equipos de trabajo hidráulicos en el suelo y
  - Accionar varias veces todas las palancas de mando de los bloques de mando hidráulicos.
- El aceite hidráulico expulsado a alta presión puede atravesar la piel y causar lesiones graves. ¡Por ello, acudir a un médico inmediatamente incluso aunque se trate de heridas leves, ya que de lo contrario se pueden producir graves infecciones!
- El aceite hidráulico turbio en la mirilla significa que ha entrado agua o aire en el sistema hidráulico. ¡Ello puede dañar el sistema hidráulico!
  - ☞ Consultar inmediatamente al distribuidor Wacker Neuson.
- Si sale aceite o combustible de los tubos de alta presión, puede provocar incendios o averías y con ello graves lesiones o daños materiales. Si hubieran tuercas flojas o cables defectuosos, la operación se tiene que interrumpir inmediatamente.
  - ☞ Contactar inmediatamente al distribuidor Wacker Neuson.
- Al establecer uno de los siguientes problemas, cambiar el tubo.
  - ☞ Juntas hidráulicas dañadas o no estancas.
  - ☞ Cubierta gastada o rota o cuerdas de refuerzo sin cubrir.
  - ☞ Cubiertas dilatadas en varios puntos.
  - ☞ Enredos o aplastamiento en piezas móviles.
  - ☞ Cuerpos extraños incrustados en las capas protectoras.



### ¡Precaución!

En caso de aceite hidráulico contaminado, aceite defectuoso o aceite hidráulico incorrecto

### ¡Peligro de daños graves en el sistema hidráulico!

- ☞ ¡Trabajar siempre con limpieza!
- ☞ ¡Llenar siempre el aceite hidráulico por el tamiz de llenado!
- ☞ Emplear únicamente aceites aprobados del mismo tipo  
– ver capítulo 5.9 **Combustibles y lubricantes** en página 5-34
- ☞ Rellenar el aceite hidráulico siempre a tiempo – ver capítulo **Añadir aceite hidráulico** en página 5-23.
- ☞ Si el sistema hidráulico está cargado con aceite biodegradable, añadir sólo aceite biodegradable del mismo tipo - ¡Tener en cuenta la etiqueta adhesiva que figura en el depósito de aceite hidráulico!
- ☞ ¡Si aparecen fragmentos metálicos en el filtro del sistema hidráulico, es absolutamente necesario informar al Servicio técnico para evitar daños posteriores!



### ¡Medio ambiente!

¡Recoger el aceite hidráulico usado, incluso los aceites biodegradables, en un recipiente adecuado!

Eliminar el aceite hidráulico recogido y los filtros usados de forma respetuosa con el medio ambiente.

También antes de la evacuación de aceites biodegradables, se debería consultar en todo caso a la empresa especializada en eliminación de aceites usados.

### Controlar el nivel del aceite hidráulico

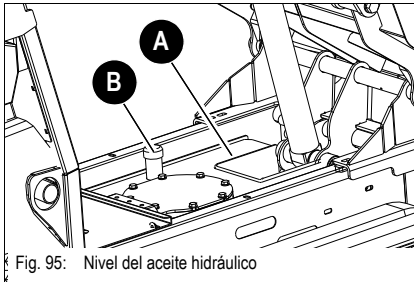


Fig. 95: Nivel del aceite hidráulico

Para ello se procede como sigue:

- ☞ Detener la máquina en un suelo plano.
- ☞ Subir la plataforma de carga y bloquearla en la posición de seguridad - Ver **Soporte de mantenimiento** en página 5-1.
- ☞ Parar el motor.
- ☞ La varilla de nivel está incorporada en el tapón **B** del depósito de aceite hidráulico **A**.
- ☞ Comprobar si el nivel de aceite se encuentra entre **MIN** y **MAX**.
  - ☞ En caso de un nivel de aceite insuficiente, rellenar aceite hidráulico.

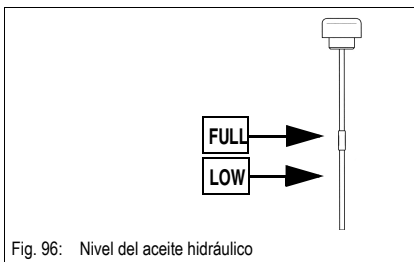


Fig. 96: Nivel del aceite hidráulico

### Añadir aceite hidráulico

Sólo se permite rellenar el aceite hidráulico con el motor parado; de lo contrario sale aceite hidráulico del orificio de carga del depósito de aceite hidráulico.

Añadir aceite como sigue:

- ☞ Detener la máquina en un suelo plano.
- ☞ Subir la plataforma de carga y bloquearla en la posición de seguridad - Ver **Soporte de mantenimiento** en página 5-1.
- ☞ Parar el motor.
- ☞ Desenroscar la tapa de cierre **B**.
- ☞ Para introducir aceite, utilizar un embudo con filtro fino.

En caso de juego de criba colocado (filtro):

- ☞ Añadir aceite hidráulico.
- ☞ Controlar el nivel de aceite hidráulico con la ayuda de la varilla indicadora de nivel incorporada en el tapón **B**.
- ☞ Añadir en su caso y volver a comprobar.
- ☞ Cerrar el tapón **B** firmemente a mano.

## Vaciar el aceite hidráulico

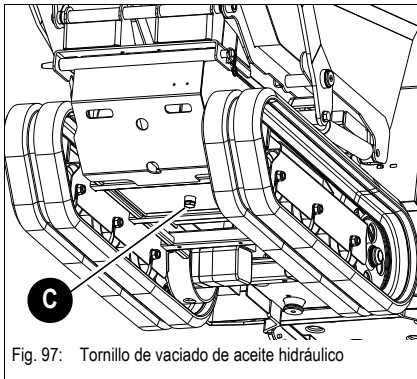


Fig. 97: Tornillo de vaciado de aceite hidráulico

☞ Para ello se procede como sigue:

- Entrar todos los cilindros hidráulicos.
- Limpiar la zona alrededor del tapón **C** con un paño que no suelte pelusa.
- Colocar un recipiente suficientemente grande debajo de la salida de aceite.
- Abrir el tapón **C**.
- Esperar un momento (aprox. 3 minutos) hasta que el aceite haya salido por completo del tanque.
- Cerrar el tapón **C**.



**¡Medio ambiente!**

¡Recoger el aceite que se derrame con un recipiente adecuado y eliminarlo de forma compatible con el medio ambiente!

## Sustituir el cartucho de filtro de aceite hidráulico

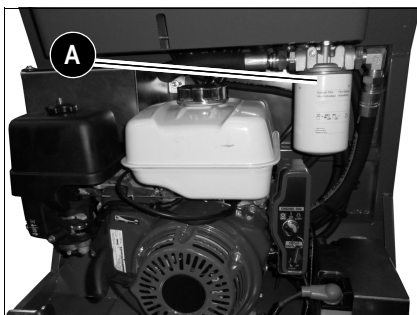


Fig. 98: Cambio del cartucho de filtro de aceite (motor de gasolina)

Cambiar el cartucho del filtro de aceite hidráulico **A** conforme a los intervalos indicados en los planes de mantenimiento en el anexo. [Ver Plan de mantenimiento DT08-P \(motor de gasolina\)](#) en página 5-35. y [Ver Plan de mantenimiento DT08-D \(motor diesel\)](#) en página 5-37.

Para el cambio, proceder como sigue:

- ☞ Parar el motor.
- ☞ Destornillar el cartucho **A**.
- ☞ Sustituir el cartucho filtrante por otro cartucho con las mismas características.



**¡Medio ambiente!**

¡Recoger el aceite que se derrame con un recipiente adecuado y eliminarlo de forma compatible con el medio ambiente!

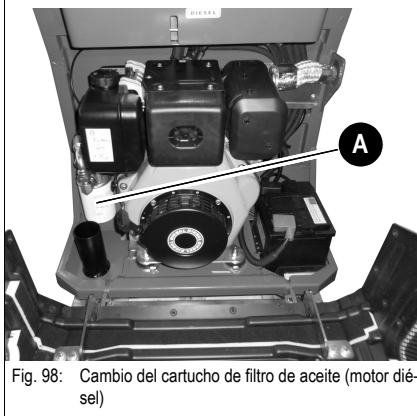


Fig. 98: Cambio del cartucho de filtro de aceite (motor diésel)



**¡Medio ambiente!**

Eliminar el cartucho filtrante **A** de forma no contaminante.

**Notas importantes para el uso de aceite biodegradable**

- Utilizar únicamente los fluidos hidráulicos biodegradables comprobados y ensayados por la empresa Wacker Neuson. La utilización de productos distintos no recomendados debe concertarse previamente con la compañía Wacker Neuson. Además, se deberá solicitar de los proveedores del aceite una declaración de garantía por escrito. Esta garantía es válida para el caso en que se presenten daños en los grupos hidráulicos que se pueden atribuir justificadamente al líquido hidráulico.
- Al añadir aceite, utilizar sólo aceite biodegradable del mismo tipo. Para evitar malentendidos, se coloca o debe colocar en el depósito de aceite hidráulico, en la proximidad del tubo de llenado, un aviso claro acerca de la clase de aceite utilizada en este momento.  
La mezcla de dos productos de aceite biodegradable puede deteriorar las propiedades de alguno de ellos. Por tanto, procure que al cambiar el aceite biodegradable, la cantidad restante que queda del líquido hidráulico original en la instalación hidráulica no supere 8% (datos del fabricante).
- No rellenar con aceite mineral; el contenido de aceite mineral no debería superar un 2% en peso para evitar problemas de espuma y no perjudicar la biodegradabilidad del aceite.
- Para el servicio con aceites biológicos son válidos los mismos intervalos de cambio de filtro y aceite que para los aceites minerales
  - ver capítulo 5.10 **Plan de mantenimiento DT08-P (motor de gasolina)** en página 5-35
  - ver capítulo 5.11 **Plan de mantenimiento DT08-D (motor diesel)** en página 5-37
- En cualquier caso un taller especializado autorizado debe descargar el agua de condensación del depósito de aceite hidráulico antes de la estación fría. El contenido de agua no debe superar 0,1% en peso.
- Incluso con el uso de aceites biodegradables son válidas todas las indicaciones detalladas en este manual del uso sobre la protección del medio ambiente.
- Si se instalan o se trabaja con grupos auxiliares hidráulicos, estos deben ser accionados por el mismo producto de aceite biodegradable para evitar mezclas en el sistema hidráulico.

El cambio posterior de aceite mineral a aceite biodegradable solo debe ser realizado por un taller especializado autorizado o por su concesionario Wacker Neuson.

Comprobar las tuberías de presión del sistema hidráulico

Instrucciones de seguridad especiales



**¡Peligro!**

Cuidado al comprobar los tubos hidráulicos; sobre todo en el caso de buscar fugas.

El aceite hidráulico expulsado a alta presión puede atravesar la piel y causar lesiones graves.

**¡Riesgo de lesiones!**

☞ *¡Por ello, acudir a un médico inmediatamente incluso aunque se trate de heridas leves, ya que de lo contrario se pueden producir graves infecciones!*

☞ *Observar rigurosamente las siguientes indicaciones:*

- ¡Reapretar los racores y empalmes de manguera con fugas sólo cuando no estén bajo presión; es decir, antes de iniciar los trabajos aliviar la presión en las tuberías bajo presión!
- ¡No soldar nunca tuberías de presión o racores defectuosos o inestancos, sustituir las piezas defectuosas por piezas nuevas!
- ¡No tratar nunca de localizar fugas con las manos desnudas, utilizar siempre guantes de seguridad!
- Para el control de las fugas más pequeñas, utilizar papel o madera, nunca llama o luz directa.
- ¡Hacer sustituir mangueras defectuosas sólo un taller especializado!

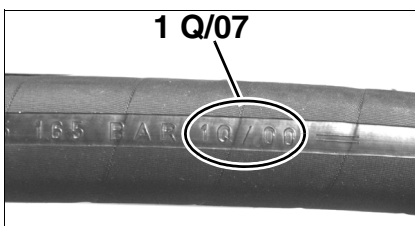
- Las fugas y las tuberías de presión defectuosas deben ser eliminados de inmediato por un servicio al cliente o taller autorizado.  
Esto no sólo aumenta la seguridad operativa de su vehículo, sino que además contribuye a la protección del medio ambiente
- Cambiar las mangueras hidráulicas cada 6 años a partir de la fecha de fabricación, incluso si no muestran defectos reconocibles.

Remitimos en este contexto a las «Normas de seguridad para tuberías hidráulicas», editado por la oficina central para la prevención de accidentes y medicina del trabajo, así como a la DIN 20066, TI. 5.

La fecha de fabricación (mes o trimestre y año) está indicada en la manguera.

Ejemplo:

La indicación «1 Q/07» significa la fabricación en el primer trimestre de 2007.



## 5.6 Orugas



### ¡Peligro!

En el trabajo en las cadenas existe:

### ¡Riesgo de accidente!

- ☞ Utilice el equipo auxiliar adecuado para apoyar la máquina.
- ☞ Asegurar la máquina adicionalmente contra el vuelco.

### Comprobar la tensión de las orugas

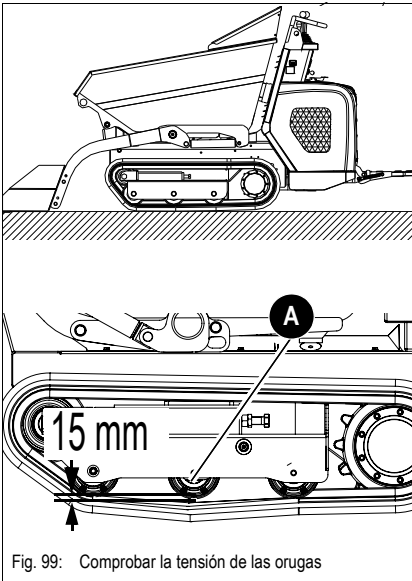


Fig. 99: Comprobar la tensión de las orugas

Al comprobar la tensión de la cadena, proceda como se indica a continuación:

- ☞ Estacionar el dumper sobre superficie plana y firme.
- ☞ Elevar el dumper con un equipo auxiliar adecuado.
- ☞ Las cadenas no deben estar en el suelo.
- ☞ Parar el motor.
- ☞ Apoyar adicionalmente el dumper y asegurarlo contra el vuelco.
- ☞ Medir la distancia en la roldana de oruga media **A**.
  - ➔ La cadena de goma no debe colgar en estado tensado más de 15 mm.



### ¡Aviso!

La distancia de medición ajustada debe ser siempre que sea posible igual en las dos cadenas.

### Tensado de las orugas

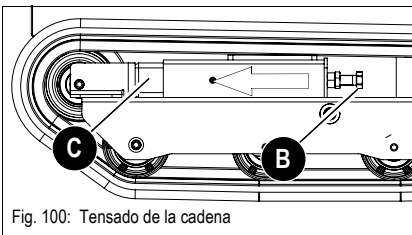


Fig. 100: Tensado de la cadena

Para ello se procede como sigue:

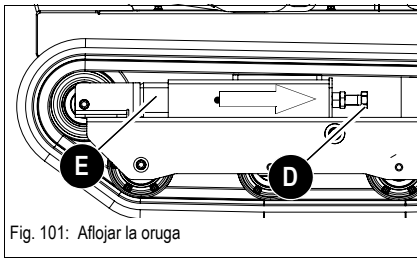
- ☞ Estacionar el dumper sobre superficie plana y firme.
- ☞ Elevar el dumper con un equipo auxiliar adecuado.
- ☞ Las cadenas no deben estar en el suelo.
- ☞ Parar el motor.
- ☞ Apoyar adicionalmente el dumper y asegurarlo contra el vuelco.
- ☞ Girar hacia dentro el tornillo de ajuste **B** con una herramienta adecuada.
  - ➔ El cilindro **C** se despliega.
  - ➔ La cadena se tensa.
- ☞ Comprobar la tensión de la cadena.
  - ➔ Si la cadena está demasiado poco tensada, realice de nuevo el procedimiento.



### ¡Aviso!

Controle diariamente la tensión de la cadena, dado que una tensión insuficiente o excesiva de la cadena puede causar daños en la cadena y en los componentes del mecanismo de traslación.

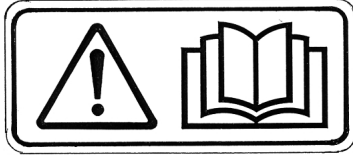
## Aflojar la cadena



- ☞ Estacionar el dumper sobre superficie plana y firme.
- ☞ Elevar el dumper con un equipo auxiliar adecuado.
- ☞ Las cadenas no deben estar en el suelo.
- ☞ Parar el motor.
- ☞ Apoyar adicionalmente el dumper y asegurarlo contra el vuelco.
- ☞ Desatornillar el tornillo de ajuste **D** con la herramienta adecuada.
  - ➔ El cilindro **E** se pliega.
  - ➔ La cadena se afloja.
- ☞ Comprobar la tensión de la cadena.
  - ➔ Si la cadena está demasiado tensada, realice de nuevo el procedimiento.

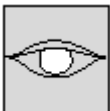
## 5.7 Sistema eléctrico

### Instrucciones de seguridad especiales



- La batería contiene ácido sulfúrico. El ácido no debe entrar en contacto con la piel, los ojos, las prendas de vestir ni la máquina.  
Por eso, al recargar la batería o realizar trabajos en las proximidades de la misma:
  - ☞ Utilizar siempre gafas protectoras e indumentaria de protección de manga larga.
- En caso de salpicaduras de ácido:
  - ☞ Lavar inmediatamente todas las superficies con agua abundante.
  - ☞ ¡Enjuagar inmediatamente con abundante agua las partes de cuerpo que hayan entrado en contacto con ácido sulfúrico y acudir inmediatamente al médico!
- En las celdas de las baterías se forma una mezcla de hidrógeno y aire, sobre todo al recargarlas, así como al utilizarlas normalmente; ¡existe peligro de explosión!
- Si la batería está congelada o muestra un nivel de ácido demasiado bajo, no se debe tratar de arrancar mediante el cable de ayuda de arranque. ¡La batería podría reventar o explotar!
  - ☞ Cambiar de inmediato la batería.
- En la proximidad de las celdas de batería no se debe trabajar nunca con llamas descubiertas; se prohíbe fumar y se debe evitar la formación de chispas. ¡El gas que se forma durante el uso normal de la batería se puede inflamar!
- Utilizar sólo fuentes de alimentación de 12 V, ya que las tensiones superiores dañarían los componentes eléctricos.
- Observar que la polaridad sea la correcta al conectar la batería +/-, ya que si la conexión estuviera invertida se estropearían componentes eléctricos sensibles.
- ¡No interrumpir los circuitos de corriente por los que circule tensión conectados a los bornes de la batería, a causa del peligro de la formación de chispas!
- ¡No dejar nunca herramientas u otros objetos conductores de electricidad sobre la batería – ¡riesgo de cortocircuito!
- Antes de iniciar trabajos de reparación en el sistema eléctrico, ¡desconectar siempre la batería (-)!
- Al separar la instalación eléctrica, desembornar primero el polo (-) y después el polo (+).
- Evacuar reglamentariamente las baterías usadas.

### Trabajos de mantenimiento y conservación periódicos



#### Cada semana

☞ *Comprobar cada semana:*

- Fusibles eléctricos
- Conexiones de los cables y a tierra
- Estado de carga de la batería – *ver capítulo **Batería** en página 5-31*
- Estado de los bornes de la batería.

### Indicaciones sobre componentes especiales

#### Cables eléctricos y fusibles

##### Observar rigurosamente las siguientes indicaciones:

- Las piezas defectuosas del sistema eléctrico deben ser cambiadas generalmente por un técnico autorizado. Los fusibles también pueden ser sustituidos por personal no especializado.
- En los trabajos de mantenimiento en la instalación eléctrica compruebe especialmente el buen contacto de los cables de conexión.

### Alternador de corriente trifásica

##### Observar rigurosamente las siguientes indicaciones:

- Realizar la prueba de funcionamiento del motor sólo con la batería conectada.
- Al realizar la conexión a la batería, observar la polaridad correcta (+/-).
- Desembornar siempre la batería al realizar trabajos de soldadura o antes de conectar un cargador rápido de baterías.



#### ¡Aviso!

No se permite utilizar consumidores eléctricos (p.ej. dispositivos de alumbrado); en consecuencia, el vehículo tampoco muestra enchufes.

**Batería**

**¡Peligro!**

¡El ácido de la batería es muy corrosivo!

**¡Riesgo de quemaduras!**

Por eso, al recargar la batería y/o realizar trabajos en las proximidades de la misma:

☞ Utilizar siempre gafas y ropa de protección de manga larga.

En caso de salpicaduras de ácido:

☞ Lavar con abundante agua las superficies que no estén suficientemente limpias.

☞ ¡Enjuagar inmediatamente con abundante agua las partes de cuerpo que hayan entrado en contacto con ácido sulfúrico y acudir inmediatamente al médico!

En las celdas de las baterías se forma una mezcla de hidrógeno y aire, sobre todo al recargarlas, así como al utilizarlas normalmente:

**¡Peligro de explosión!**

☞ ¡Evitar la luz descubierta y la formación de chispas en las proximidades de la batería y no fumar!

☞ Si la batería está congelada o muestra un nivel de ácido demasiado bajo, no se debe tratar de arrancar mediante el cable de ayuda de arranque. ¡La batería podría reventar o explotar!

- Cambiar de inmediato la batería.

☞ ¡Antes de iniciar trabajos de reparación en el sistema eléctrico, desmontar siempre el polo negativo (-) en la batería!

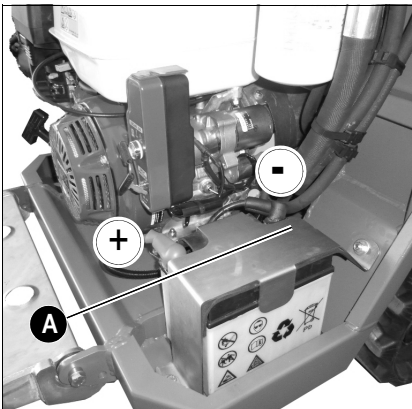


Fig. 102: Bateria

La batería **A** se encuentra debajo del capó del motor. La batería precisa poco mantenimiento. Sin embargo, se recomienda hacer controlar la batería regularmente para asegurar que el nivel del líquido se sitúe entre las marcas MIN y MAX.

Sólo se puede controlar la batería cuando está desmontada, lo cual ha de ser efectuado por un taller autorizado.

¡Es imprescindible que se observen las indicaciones específicas de seguridad sobre la batería!


**¡Aviso!**

¡No desconectar la batería con el motor en marcha!

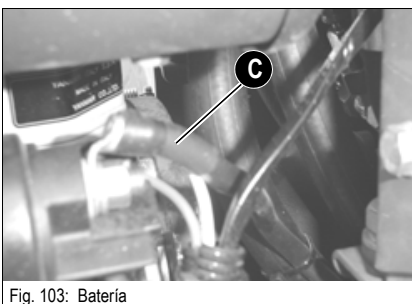


Fig. 103: Bateria

**Separación de la batería en caso de emergencia**

- Para separar la batería en caso de emergencia, apretar firmemente el cable **C**.


**¡Aviso!**

El cable **C** sólo se debe apretar firmemente en caso de emergencia, dado que se podrían dañar el cable eléctrico y, en su caso, el arrancador.

## 5.8 Trabajos generales de conservación y mantenimiento

### Limpieza

En la limpieza de la máquina se distinguen 3 áreas:

- Exterior del vehículo completo
- Compartimento motor

Una elección incorrecta de equipos y productos de limpieza puede, por un lado, perjudicar la seguridad operativa del vehículo y, por otra parte, poner en peligro la salud del personal de limpieza. Por ello es imprescindible seguir rigurosamente los siguientes avisos.

### Indicaciones generales para todas las zonas de la máquina

#### En caso de utilizar soluciones de lavado

- Garantizar siempre una ventilación suficiente.
- Llevar ropa de protección adecuada
- ¡No utilizar líquidos inflamables, como gasolina o gasoil!

#### Si se utiliza aire comprimido

- Trabajar con precaución.
- Llevar gafas y ropa de protección.
- No dirigir nunca el aire comprimido hacia la piel ni hacia otras personas.
- No utilizar el aire comprimido para limpiar la ropa.

#### Si se utiliza un limpiador de alta presión o chorro a vapor

- Cubrir los elementos eléctricos y el material aislante y no exponerlos al chorro directo
- Cubrir el filtro de aireación del depósito de aceite hidráulico y el tapón del depósito de combustible y del depósito hidráulico, etc.
- Proteger los siguientes componentes de la humedad:
  - Motor de tracción
  - Componentes eléctricos, p. ej., generador de corriente trifásica, etc.
  - Dispositivos de mando y aislamientos
  - Filtro de aspiración de aire, etc.

#### Si se utilizan aerosoles y productos protectores contra la corrosión volátiles y fácilmente inflamables

- Garantizar siempre una ventilación suficiente.
- No utilizar fuego o luz desnuda.
- ¡No fumar!

**Exterior del vehículo completo****¡Precaución!**

En los trabajos de limpieza en el vehículo, se pueden originar daños en el motor.

☞ *Proteger el motor de la humedad*

Por regla general son apropiados:

- Limpiador de alta presión
- Chorro de vapor

**Compartimento motor****¡Peligro!**

Limpiar el motor sólo si está parado –

**¡Riesgo de lesiones!**

☞ *Parar el motor antes de comenzar con la limpieza.*

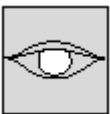
**¡Precaución!**

Al limpiar el motor con un chorro de agua o vapor:

☞ *El motor debe haberse enfriado*

☞ *Y los transductores eléctricos, p. ej. interruptores de presión de aceite no se deben exponer a un chorro directo.*

¡La penetración de humedad da lugar a averías de la función de medición y con ello, a daños en el motor!

**Uniones atornilladas y fijaciones**

Se debe controlar con regularidad que todas las uniones atornilladas estén bien apretadas, incluso si no se detalla en el plan de mantenimiento.

☞ *Tornillos de fijación del motor.*

☞ *Tornillos de fijación en la instalación hidráulica.*

☞ *Tuberías y fijaciones de los pernos en el dispositivo de trabajo.*

Apretar inmediatamente las conexiones flojas; en su caso, contactar a un taller especializado autorizado.

**Puntos de rotación y bisagras**

Todos los puntos de rotación mecánicos del vehículo (como p. ej. articulaciones), así como herrajes, se deben lubricar con regularidad, incluso si no se incluye en el esquema de lubricación.

## 5.9 Combustibles y lubricantes

Grupo/aplicación	Combustibles y lubricantes	Especificación	Estación del año/ temperatura	Volumen de relleno <sup>1</sup>
Motor de gasolina (modelo DT08-P) motor de gasolina Honda	Aceite de motor	AGIP MOTOROIL HD SAE 15W-40	Todo el año	1,1 l
Motor diesel (modelo DT08-D) motor diesel Yanmar	Aceite de motor	AGIP DIESEL SIGMA S 30 SAE <sup>2</sup> 15W-40	Todo el año	0,6 l
Depósito de aceite hidráulico (modelo DT08-P)	Aceite hidráulico	AGIP ARNICA 46 <sup>3</sup>	Todo el año	22,3 l
	Aceite biodegradable <sup>4</sup>	PANOLIN HLP Synth 46		
		FINA BIOHYDRAN SE 46		
Depósito de aceite hidráulico (modelo DT08-D)	Aceite hidráulico	AGIP ARNICA 46	Todo el año	30,1 l
	Aceite biodegradable	PANOLIN HLP Synth 46		
		FINA BIOHYDRAN SE 46		
Depósito de aceite hidráulico (modelo DT08-P) (a partir de la serie FAXXXXX)	Aceite hidráulico	AGIP ARNICA 46	Todo el año	20,7 l
	Aceite biodegradable	PANOLIN HLP Synth 46		
		FINA BIOHYDRAN SE 46		
Depósito de aceite hidráulico (modelo DT08-D) (a partir de la serie FAXXXXX)	Aceite hidráulico	AGIP ARNICA 46	Todo el año	20,7 l
	Aceite biodegradable	PANOLIN HLP Synth 46		
		FINA BIOHYDRAN SE 46		
Grasa lubricante	Rodamientos y cojinetes de deslizamiento <sup>5</sup>	AGIP GR SM	Todo el año	Según necesidad
Engrasadores	Grasa universal	AGIP GR SM	Todo el año	Según necesidad
Depósito de combustible (modelo DT08-P) motor de gasolina Honda	Gasolina	Gasolina normal <sup>6</sup> 91 octanos, DIN 51607	Todo el año	6,0 l
Depósito de combustible (modelo DT08-D) motor diesel Yanmar	Combustible diésel	Clase de calidad N.º 2-D, DIN 51601	Por encima de 4°C	5,4 l
		Clase de calidad N.º 1-D, DIN 51601	Bajo 4°C	

1. Las cantidades indicadas son valores aproximados, el control del nivel del aceite es siempre determinante del nivel correcto.

1. Las cantidades de llenado indicadas no son llenados del sistema.

2. Según DIN 51511



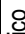
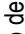

3. Según DIN 51524 Parte 3

4. Aceites hidráulicos biodegradables basados en ésteres sintéticos saturados con un índice de yodo de <10 según DIN 51524, Parte 3, HVLP, HEES

5. KF2K-25 según DIN 51502 Grasa de litio universal con aditivo MoS<sup>2</sup>






6. Gasolina normal sin plomo

<b>5.10 Plan de mantenimiento DT08-P (motor de gasolina)</b> <b>Descripción del trabajo</b> Para los trabajos de conservación y mantenimiento en el implemento remitimos a las instrucciones de servicio y mantenimiento del fabricante del implemento. <b>Cambio de líquido y filtro (  ):</b> Realizar los siguientes cambios de aceite y de filtro (comprobar los niveles de aceite tras el recorrido de prueba):	Plan de mantenimiento/horas de servicio (h/s)						Taller especializado
	Trabajos de conservación (diarios)	Cada mes o tras 50 horas de servicio	Cada 6 meses o bien al cabo de 250 horas de servicio	Cada 12 meses o bien después de 500 horas de servicio	Cada 3 años y/o después de 1000 horas de servicio	Cliente	Taller especializado
	• Aceite de motor <sup>1</sup>	●	●	●		●	
	• Juego de filtro aceite hidráulico <sup>2</sup>	●	●			●	
	• Cambio del cartucho de filtro de aire			●		●	
	• Aceite hidráulico				●	●	
• Cambiar la bujía			●		●		
<b>Trabajos de control e inspección (  ):</b> Comprobar los siguientes líquidos de servicio y añadir, en su caso: Comprobar el nivel de combustible y rellenar							
• Aceite de motor	●				●		
• Aceite hidráulico	●				●		
Limpieza de la copa del filtro			●		●		
Limpieza del filtro de combustible			●		●		
Controlar si el aceite hidráulico muestra impurezas; filtrar si es necesario	●				●		
En los sistemas de refrigeración de aceite, comprobar la estanqueidad y la presión de las mangueras (inspección visual)	●				●		
Filtro de aire (daños)	●				●		
Comprobar el estado y daños del sistema de escape	●				●		
Controlar el juego de punta de válvula, si es necesario ajustar			●			●	
Comprobar y limpiar la bujía			●		●		
Comprobar/ajustar la velocidad de giro máxima				●		●	
Controlar el líquido de la batería, si es necesario rellenar de agua destilada				●	●		
Controlar la dinamo y el arrancado, conexiones eléctricas, juego interno del rodamiento y funcionamiento		●		●	●	●	
Prueba de presión de las válvulas limitadoras primarias		●		●		●	

5.10 Plan de mantenimiento DT08-P (motor de gasolina)	Plan de mantenimiento/horas de servicio (h/s)						Taller especializado Taller especializado
	Trabajos de conservación (diarios)	Cada mes o tras 50 horas de servicio	Cada 6 meses o bien al cabo de 250 horas de servicio	Cada 12 meses o bien después de 500 horas de servicio	Cada 3 años y/o después de 1000 horas de servicio	Cliente	
<b>Descripción del trabajo</b>							
Para los trabajos de conservación y mantenimiento en el implemento remitimos a las instrucciones de servicio y mantenimiento del fabricante del implemento.							
Comprobar si las orugas tienen grietas o cortes	●					●	
Comprobar la tensión de oruga y si es necesario volver a tensar	●					●	
Juego interno del rodamiento de las ruedas de rodadura, ruedas de soporte y ruedas conductoras			●				●
Comprobar si existen daños en la biela	●					●	
Comprobar que estén apretados los tornillos			●				●
Seguro de los pernos	●					●	
Fijaciones de líneas	●					●	
Pegatina y manual de instrucciones				●			●
<b>Servicio de lubricación (  ):</b>							
Lubricar los siguientes grupos constructivos/componentes: – <a href="#">ver capítulo 5.10 Plan de mantenimiento DT08-P (motor de gasolina)</a> en página 5-35							
• Caja del volante	●					●	
• Cilindro de descarga	●					●	
• Dispositivo de autocarga (opción)	●					●	
• Cilindro del dispositivo de autocarga (opción)	●					●	
• Tensión de la oruga	●					●	
• Oscilación de marcha	●					●	
<b>Control de estanqueidad (  ):</b>							
Comprobar el correcto asiento, estanqueidad y estado de desgaste de los tubos, mangueras y uniones roscadas de los siguientes grupos constructivos/componentes; en su caso, repararlos:							
• Control visual	●					●	
 Motor y sistema hidráulico	●					●	
 Circuito de enfriamiento del aceite	●					●	
 Propulsión	●					●	

1. Primer cambio del aceite de motor al cabo de 50 horas de servicio o al cabo del primer mes; después, cada 250 horas de servicio o máx. 6 meses.  
 2. Primer cambio del cartucho del filtro de aceite hidráulico al cabo de 50 horas de servicio o al cabo del primer mes; después, cada 250 horas de servicio o máx. 6 meses.


<b>5.11 Plan de mantenimiento DT08-D (motor diesel)</b> <b>Descripción del trabajo</b> Para los trabajos de conservación y mantenimiento en el implemento remitimos a las instrucciones de servicio y mantenimiento del fabricante del implemento.	Plan de mantenimiento/horas de servicio (h/s)						Taller especializado Taller especializado	
	Trabajos de conservación (diarios)	Cada mes o tras 50 horas de servicio	Cada 6 meses o bien al cabo de 250 horas de servicio	Cada 12 meses o bien después de 500 horas de servicio	Cada 3 años y/o después de 1000 horas de servicio	Cliente		
	<b>Cambio de líquido y filtro (  ):</b> Realizar los siguientes cambios de aceite y de filtro (comprobar los niveles de aceite tras el recorrido de prueba):	●	●	●		●		●
	• Aceite de motor <sup>1</sup>	●				●		●
	• Filtro de aceite del motor <sup>2</sup>	●	●			●		●
	• Cambiar el elemento filtro de combustible <sup>3</sup>	●	●			●		●
• Cambio del cartucho de filtro de aire			●		●	●		
• Juego de filtro aceite hidráulico <sup>4</sup>	●				●	●		
• Aceite hidráulico					●	●		
<b>Trabajos de control e inspección (  ):</b> Comprobar los siguientes líquidos de servicio y añadir, en su caso:								
Comprobar la posición de inyección			●			●		
Comprobar y ajustar el momento de inyección <sup>5</sup>				●		●		
Ajustar y limpiar la bomba de inyección <sup>6</sup>				●		●		
Comprobar y ajustar la presión de inyección de las toberas de inyección, limpiar la aguja/tobera de inyección				●		●		
Comprobar/ajustar la velocidad de giro máxima				●		●		
Limpiar el filtro de combustible			●			●		
Comprobar el estado y la inyección del inyector de combustible								
Comprobar el nivel de combustible y rellenar	●					●		
• Aceite de motor	●					●		
• Aceite hidráulico	●					●		
Controlar el estado de suciedad del enfriador de aceite y del aceite hidráulico, limpiarlo en su caso	●					●		
En los sistemas de refrigeración de aceite, comprobar la estanqueidad y la presión de las mangueras (inspección visual)	●					●		
Filtro de aire (daños)	●					●		
Comprobar el estado y daños del sistema de escape	●					●		
Ajuste de la válvula de aspiración y de salida				●		●		
Controlar el líquido de la batería, si es necesario rellenar de agua destilada				●		●		
Controlar la dinamo y el arrancado, conexiones eléctricas, juego interno del rodamiento y funcionamiento				●		●		
Prueba de presión de las válvulas limitadoras primarias				●		●		

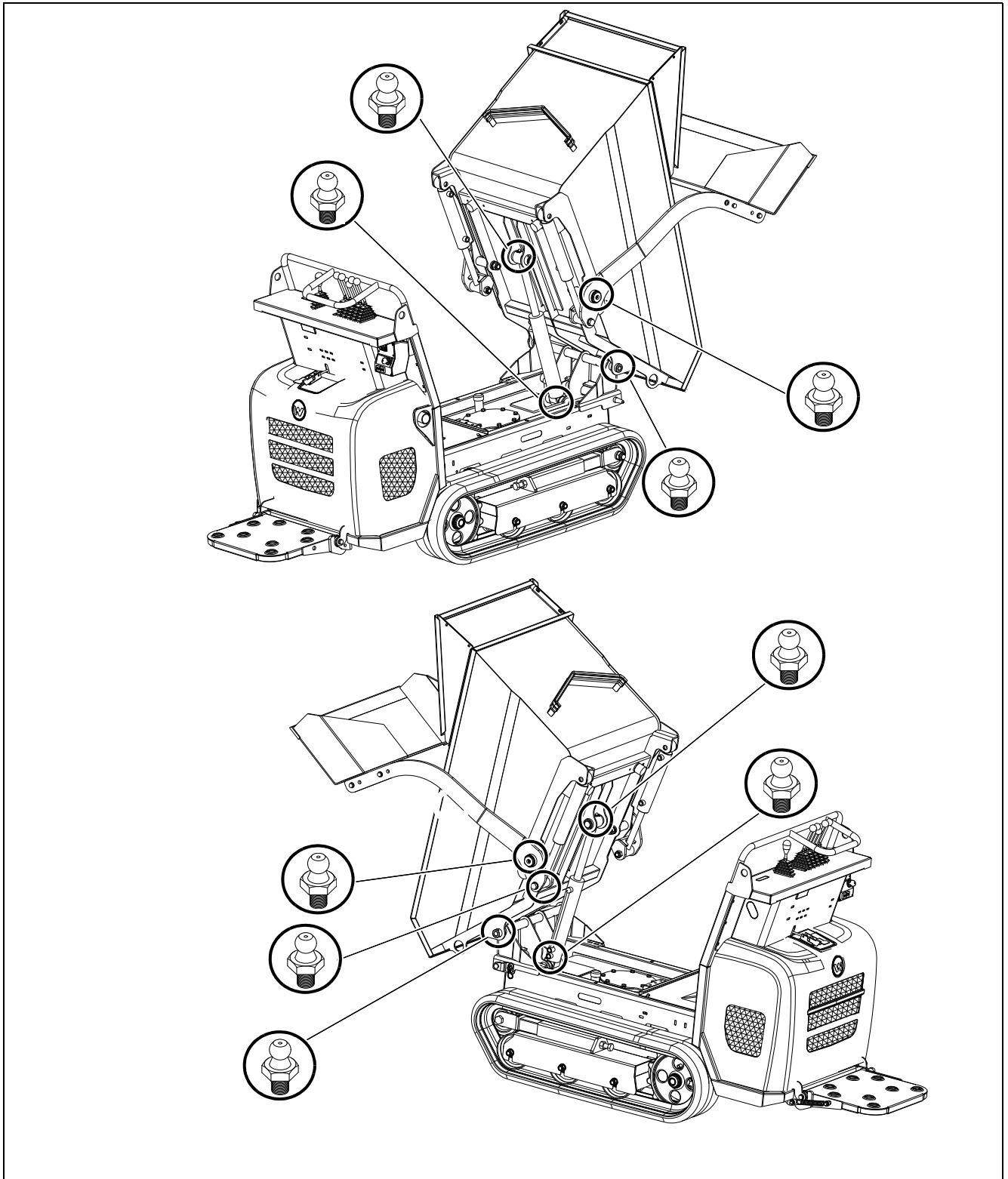
5.11 Plan de mantenimiento DT08-D (motor diesel) Descripción del trabajo	Plan de mantenimiento/horas de servicio (h/s)						Taller especializado Taller especializado
	Trabajos de conservación (diarios)	Cada mes o tras 50 horas de servicio	Cada 6 meses o bien al cabo de 250 horas de servicio	Cada 12 meses o bien después de 500 horas de servicio	Cada 3 años y/o después de 1000 horas de servicio	Cliente	
Para los trabajos de conservación y mantenimiento en el implemento remitimos a las instrucciones de servicio y mantenimiento del fabricante del implemento.							
Comprobar si las orugas tienen grietas o cortes	●					●	
Comprobar la tensión de oruga y si es necesario volver a tensar	●					●	
Juego interno del rodamiento de las ruedas de rodadura, ruedas de soporte y ruedas conductoras			●				●
Comprobar si existen daños en la biela	●					●	
Comprobar que estén apretados los tornillos			●				●
Seguro de los pernos	●					●	
Fijaciones de líneas	●					●	
Pegatina y manual de instrucciones				●			●
<b>Servicio de lubricación (  ):</b>							
Lubricar los siguientes grupos constructivos/componentes: – ver <a href="#">capítulo 5.11 Plan de mantenimiento DT08-D (motor diesel)</a> en página 5-37							
• Caja del volante	●					●	
• Cilindro de descarga	●					●	
• Dispositivo de autocarga (opción)	●					●	
• Cilindro del dispositivo de autocarga (opción)	●					●	
• Tensión de la oruga	●					●	
• Oscilación de marcha	●					●	
<b>Control de estanqueidad (  ):</b>							
Comprobar el correcto asiento, estanqueidad y estado de desgaste de los tubos, mangueras y uniones roscadas de los siguientes grupos constructivos/componentes; en su caso, repararlos:							
• Control visual	●					●	
 Motor y sistema hidráulico	●					●	
 Circuito de enfriamiento del aceite	●					●	
 Propulsión	●					●	

1. Primer cambio del aceite de motor al cabo de 50 horas de servicio o al cabo del primer mes; después, cada 250 horas de servicio o máx. 6 meses.
2. Primer cambio del filtro del aceite del motor al cabo de 50 horas de servicio o al cabo del primer mes; después, cada 250 horas de servicio o máx. 6 meses.
3. Primer cambio del filtro del combustible al cabo de 50 horas de servicio o al cabo del primer mes; después, cada 250 horas de servicio o máx. 6 meses.
4. Primer cambio del cartucho del filtro de aceite hidráulico al cabo de 50 horas de servicio o al cabo del primer mes; después, cada 250 horas de servicio o máx. 6 meses.
5. Comprobar el momento de inyección y ajustar cada dos servicios de 1000 horas.
6. Ajustar la bomba de inyección y limpiar cada dos servicios de 1000 horas.




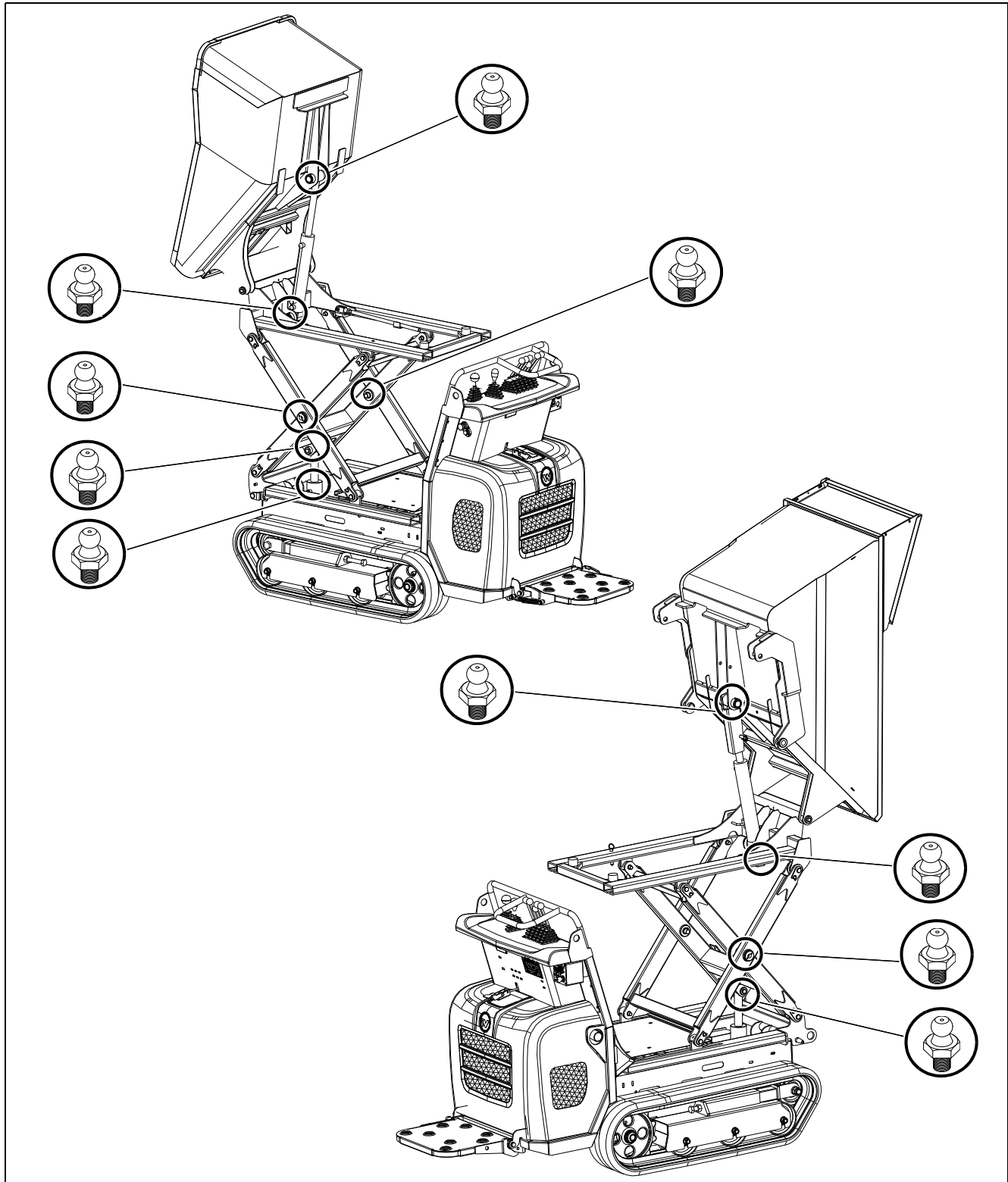
## 5.12 Esquema de engrase DT08 con caja de volquete

Explicación	Símbolo
Engrasadores	




### 5.13 Esquema de engrase DT08 con caja de volquete en altura (opcional)

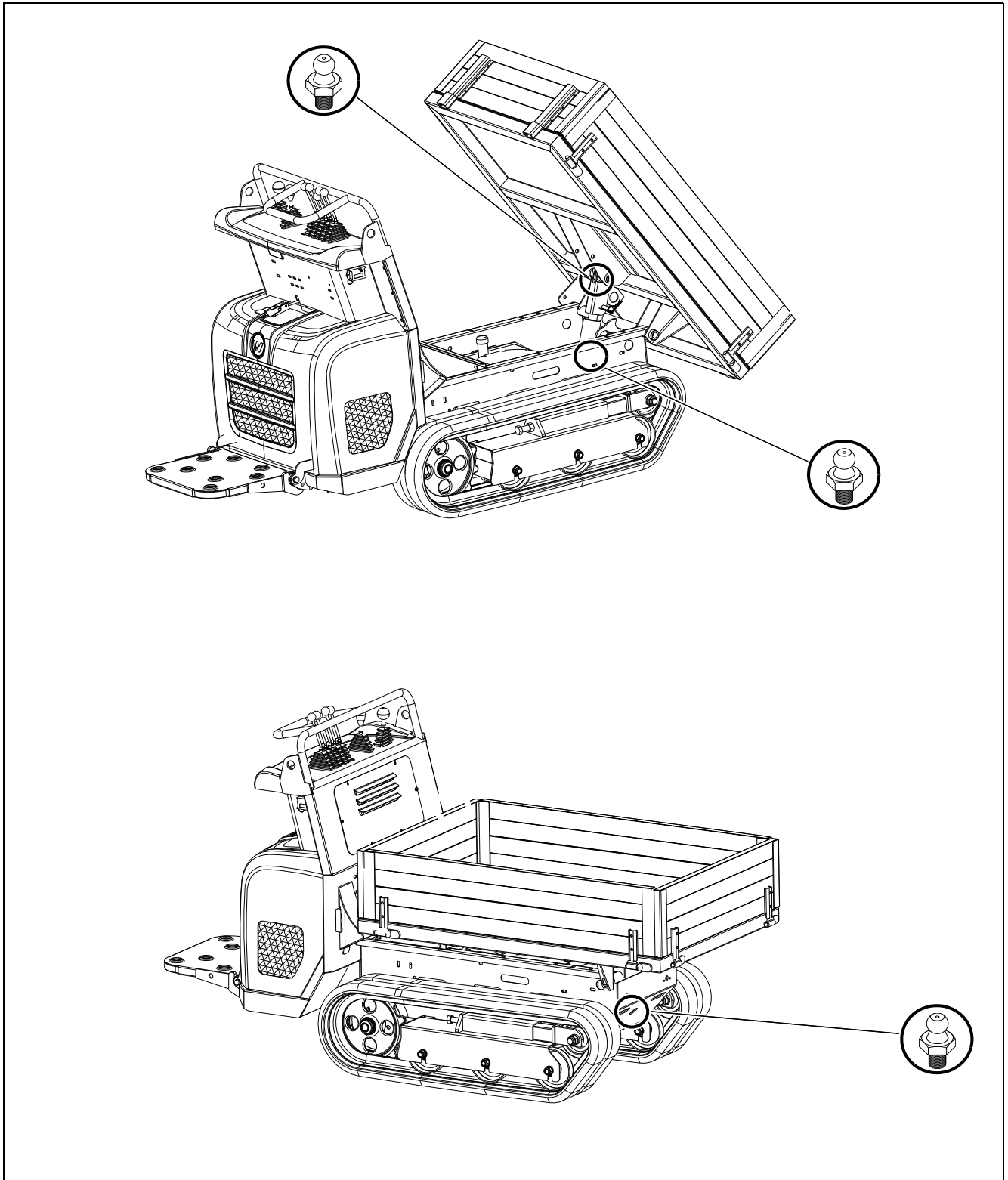
Explicación	Símbolo
Engrasadores	



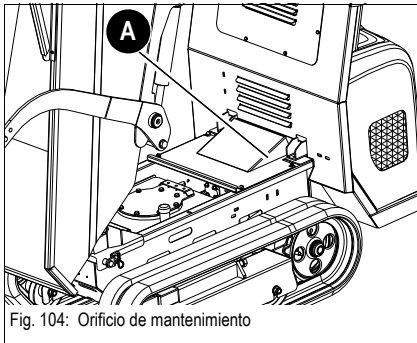


## 5.14 Esquema de lubricación DT08 con caja de volquete frontal (opc.)

Explicación	Símbolo
Engrasadores	



## Orificio de mantenimiento



Orificio de mantenimiento para la limpieza del chasis.

☞ Retirar la caja **A** soltando los 4 tornillos.

## 6 Datos técnicos

### 6.1 Motor de tracción

Robusto bastidor de chapa de acero; motor sobre suspensiones de goma

Motor de tracción	Modelo DT08-D	Modelo DT08-P
Marca	Motor diésel Myanmar	Motor de gasolina Honda
Modelo	L100N6 CA1T1AAS1	GX 270 UT 2 QX E4 R280
Modelo	Motor de 4 tiempos refrigerado por aire	
Número de cilindros	1	
Cilindrada	435 cm <sup>3</sup>	270 cm <sup>3</sup>
Diámetro y carrera	86 x 75 mm	77 x 58 mm
Potencia	6,8 kW a 3100 min <sup>-1</sup>	6,7 kW a 3600 min <sup>-1</sup>
Par motor máximo	22,5 Nm a 2000 min <sup>-1</sup>	19,5 Nm a 2500 min <sup>-1</sup>
Número de revoluciones máx. sin carga	3100 +/- 50 min <sup>-1</sup>	3600 +/- 50 min <sup>-1</sup>
Número de revoluciones al ralentiza	1200 +/- 30 min <sup>-1</sup>	1400 +/- 150 min <sup>-1</sup>
Sistema de inyección	Regulador mecánico	Encendido electrónico
Ayuda de arranque	Arrancador de inversión	
Batería	12 V/44 Ah	12 V/30 Ah
Posición máx. de inclinación (garantía de alimentación de aceite para el motor):	20° continuamente	20° continuamente
Cumplir con los niveles de emisión	97/68 EC, EPA	97/68 EC, EPA

### 6.2 Sistema hidráulico

Hidráulica	Modelo DT08-D	Modelo DT08-P
Bomba	3 bombas de engranajes 6 + 3,2 + 3,2 cm <sup>3</sup> /rev	
Capacidad de elevación	41 l/min a 3600 rpm	
Presión de servicio para el sistema hidráulico de trabajo	145 bares	
Presión de servicio para el sistema hidráulico de traslación	170 bar	
Contenido del depósito hidráulico	30,1 litros	22,3 litros
Depósito de aceite hidráulico (a partir de la serie FA03046 - DT08-D) (a partir de la serie FA03099 - DT08-P)	20,7 litros	

### 6.3 Mecanismo de traslación

Mecanismo de traslación	Modelo DT08-D	Modelo DT08-P
2 velocidades de marcha	2,1 y 4,0 km/h	
Capacidad ascensional teórica	20°	
Anchura de la oruga	180 mm	
Número de roldanas de oruga por lado	3 unidades	
Distancia del suelo	110 mm	
Presión contra el suelo	0,19 - 0,36 kg/cm <sup>2</sup>	0,16 - 0,34 kg/cm <sup>2</sup>

### 6.4 Sistema hidráulico de trabajo

Sistema hidráulico de trabajo	Modelo DT08-D	Modelo DT08-P
Cilindrada de la bomba hidráulica:	20 l/min a 3600 rpm	
Bloque de mando	1 sección/2 secciones	
Presión máxima de servicio	145 <sup>±5</sup> bar	
Filtro	Filtro de retorno	
Depósito de aceite hidráulico	30,1 litros	22,3 litros
Depósito de aceite hidráulico (a partir de la serie FA03046 - DT08-D) (a partir de la serie FA03099 - DT08-P)	20,7 litros	

### 6.5 Caja de volquete

Caja del volquete	Modelo DT08-D	Modelo DT08-P
Enrasado	334 litros	
Apilado	387 litros	
Medida de agua	166 litros	
Longitud de caja de volquete	1135 mm	
Anchura de caja de volquete	700 mm	
Altura de caja de volquete	374 mm	

**6.6 Caja de volquete de elevación (opc.)**

<b>Caja de volquete (opc.)</b>	<b>Modelo DT08</b>
Enrasado	240 litros
Apilado	280 litros
Medida de agua	195 litros
Longitud de caja de volquete	1134 mm
Anchura de caja de volquete	764 mm
Altura de caja de volquete	442 mm

**6.7 Caja de volquete de elevación (opc.)**

<b>Caja de volquete (opc.)</b>	<b>Modelo DT08</b>
Enrasado	330 litros
Apilado	440 litros
Medida de agua	250 litros
Longitud de caja de volquete	1294 mm
Anchura de caja de volquete	800 mm
Altura de caja de volquete	836 mm

## 6.8 Dispositivo de autocarga (opc.)

Dispositivo de autocarga (opción)	Modelo DT08-D	Modelo DT08-P
Anchura	830 mm	
Carrera máx. debajo del plano	130 mm	
Capacidad	65 litros	

## 6.9 Caja de volquete frontal (opc.)

Caja del volquete	Modelo DT08
Enrasado	210 litros
Apilado	300 litros
Medida de agua	210 litros
Longitud de caja de volquete	1200 mm
Anchura de caja de volquete	800 mm
Altura de caja de volquete	295 mm
Peso del equipo de trabajo	70 kg

## 6.10 Medición de ruido

Nivel de emisiones acústicas	Modelo DT08-D	Modelo DT08-P
Nivel de emisiones acústicas ( $L_{WA}$ ) <sup>1</sup>	101 dB (A)	101 dB (A)
Nivel de potencia acústica ( $L_{PA}$ ) en el oído del conductor <sup>2</sup>	93 dB(A)	87 dB (A)
Inseguridad ( $K_{PA}$ ) <sup>3</sup>	1,3 dB (A)	1,4 dB (A)

1. Según ISO 6395
2. Según ISO 6396
3. Según EN ISO 4871



### ¡Aviso!

La medición del nivel de potencia acústica se realiza conforme a lo establecido por la directiva 2000/14/CE. El nivel acústico en el oído del operador se ha medido en conformidad con las directivas de la UE 84/532/CEE, 89/514/CEE y 95/27/CEE. La superficie del emplazamiento de medición estaba asfaltada.



## 6.11 Vibraciones

Vibraciones	DT08
Valor de aceleración efectivo de las extremidades superiores del cuerpo <sup>1</sup>	$< 2,5 \frac{m}{s^2}$
Valor de aceleración efectivo del cuerpo <sup>1</sup>	$< 0,5 \frac{m}{s^2}$

1. Mediciones según 2002/44/CE, ISO EN 20643 e ISO/TR 25398 (medición en las siguientes condiciones: excavación, traslación). Servicio y mantenimiento del equipo y herramientas de montaje conforme al manual de uso. Inseguridad de medición: Mediciones según norma EN 12096: 1997 establece el valor de las vibraciones transmitidas al cuerpo humano en condiciones operativas y de suelo específicas. Por este motivo, carece de significado para numerosas aplicaciones de la máquina. En consecuencia, el valor indicado por el fabricante de la máquina conforme a las normas europeas para las vibraciones transmitidas al cuerpo humano no se debe tomar como referencia para determinar la exposición del operador.

## 6.12 Dimensiones modelo DT08-D con caja de volquete

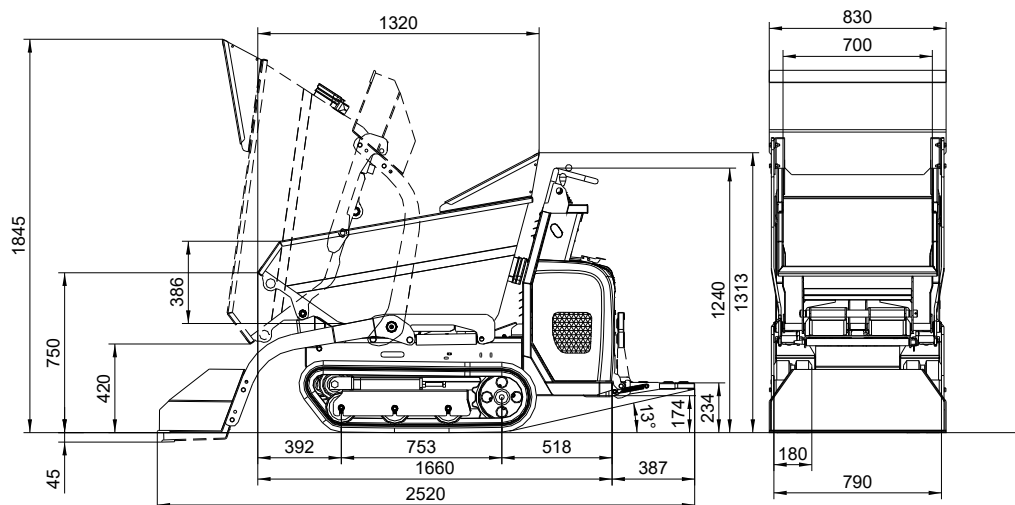


Fig. 105: Dimensiones del vehículo (modelo DT08-D con caja de volquete)

Datos principales	Modelo DT08-D
Carga útil	800 kg
Peso propio incl. caja del volquete y dispositivo de auto-carga	630 kg
Longitud	1660 mm
Anchura	790 mm
Altura	1313 mm
Saliente del estribo	387 mm
Anchura de la oruga	180 mm
Longitud de la oruga	753 mm
Distancia borde anterior	392 mm
Altura de la caja de volquete (borde de carga)	750 mm
Longitud de caja de volquete	1320 mm
Anchura de caja de volquete	700 mm
Profundidad de caja de volquete	386 mm
Carrera máx. debajo del plano	45 mm

### 6.13 Dimensiones modelo DT08-D con caja del volquete basculable hacia arriba (opc.)

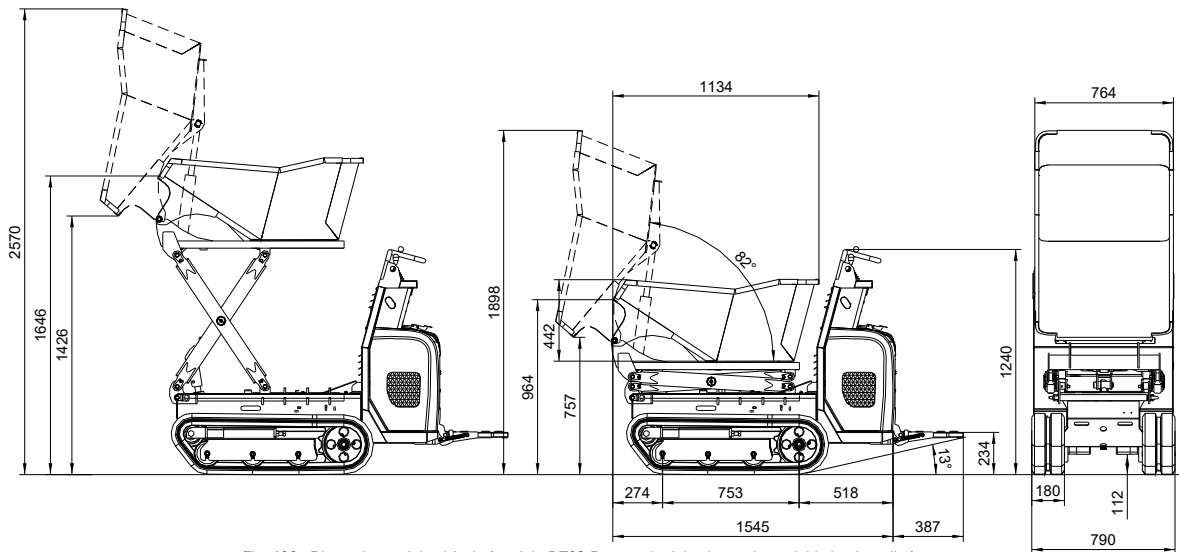


Fig. 106: Dimensiones del vehículo (modelo DT08-D con caja del volquete basculable hacia arriba)

Datos principales	Modelo DT08-D
Carga útil	500 kg
Peso propio, incl. Caja de volquete basculante hacia arriba	620 kg
Longitud	1545 mm
Anchura	790 mm
Altura	1240 mm
Saliente del estribo	387 mm
Anchura de la oruga	180 mm
Longitud de la oruga	753 mm
Distancia borde anterior	274 mm
Altura de la caja de volquete (borde de carga)	964 mm
Longitud de caja de volquete	1134 mm
Anchura de caja de volquete	764 mm
Profundidad de caja de volquete	442 mm

## 6.14 Dimensiones modelo DT08-D con caja del volquete basculable hacia arriba (opc.)

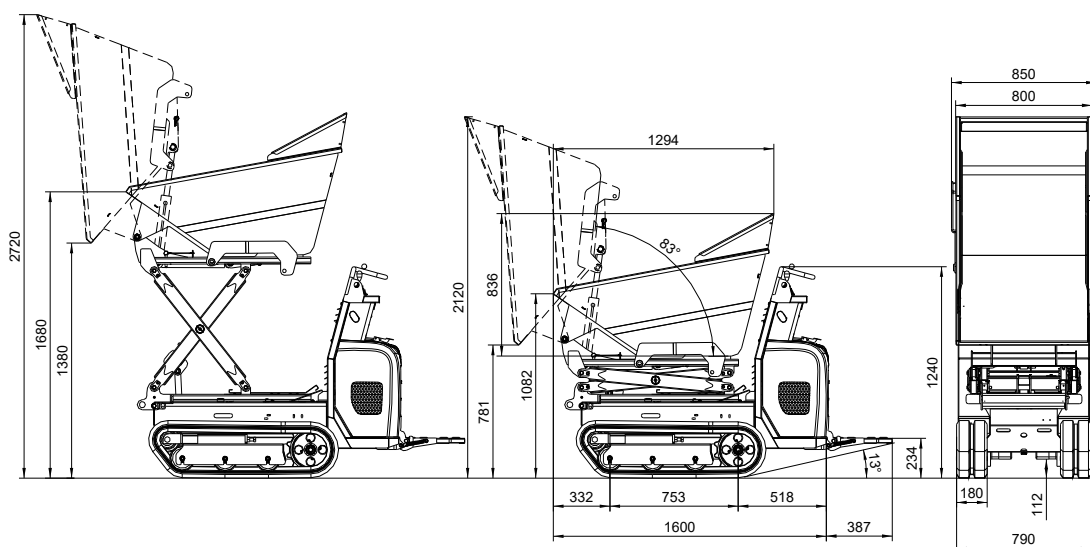


Fig. 107: Dimensiones del vehículo (modelo DT08-D con caja del volquete basculable hacia arriba)

Datos principales	Modelo DT08-D
Carga útil	500 kg
Peso propio, incl. Caja de volquete basculante hacia arriba	640 kg
Longitud	1600 mm
Anchura	790 mm
Altura	1240 mm
Saliente del estribo	387 mm
Anchura de la oruga	180 mm
Longitud de la oruga	753 mm
Distancia borde anterior	332 mm
Altura de la caja de volquete (borde de carga)	1082 mm
Longitud de caja de volquete	1294 mm
Anchura de caja de volquete	800 mm
Profundidad de caja de volquete	836 mm

## 6.15 Dimensiones modelo DT08-D con caja de volquete frontal (opc.)

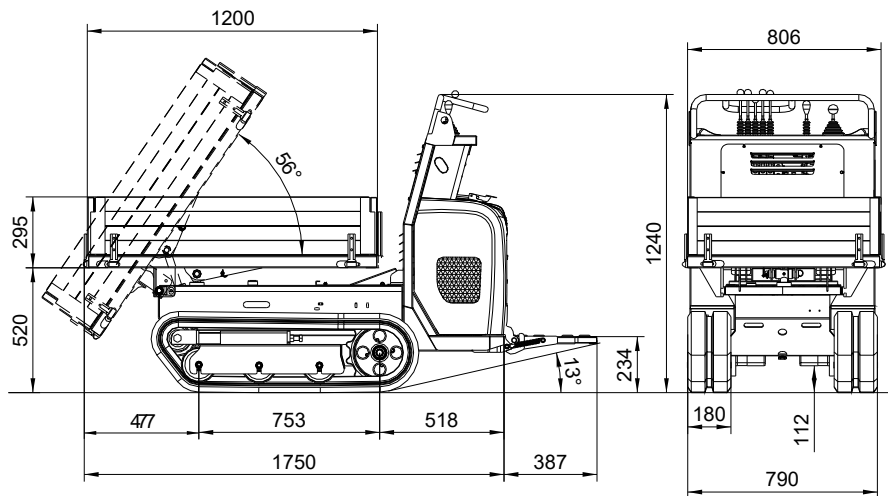


Fig. 108: Dimensiones del vehículo (modelo DT08-D con caja de volquete frontal)

Datos principales	Modelo DT08-D
Carga útil	800 kg
Peso propio, incl. Caja de volquete basculante hacia arriba	530 kg
Longitud	1750 mm
Anchura	790 mm
Altura	1240 mm
Saliente del estribo	387 mm
Anchura de la oruga	180 mm
Longitud de la oruga	753 mm
Distancia borde anterior	477 mm
Altura de la caja de volquete (borde de carga)	815 mm
Longitud de caja de volquete	1200 mm
Anchura de caja de volquete	800 mm
Profundidad de caja de volquete	295 mm

## 6.16 Dimensiones modelo DT08-P con caja de volquete

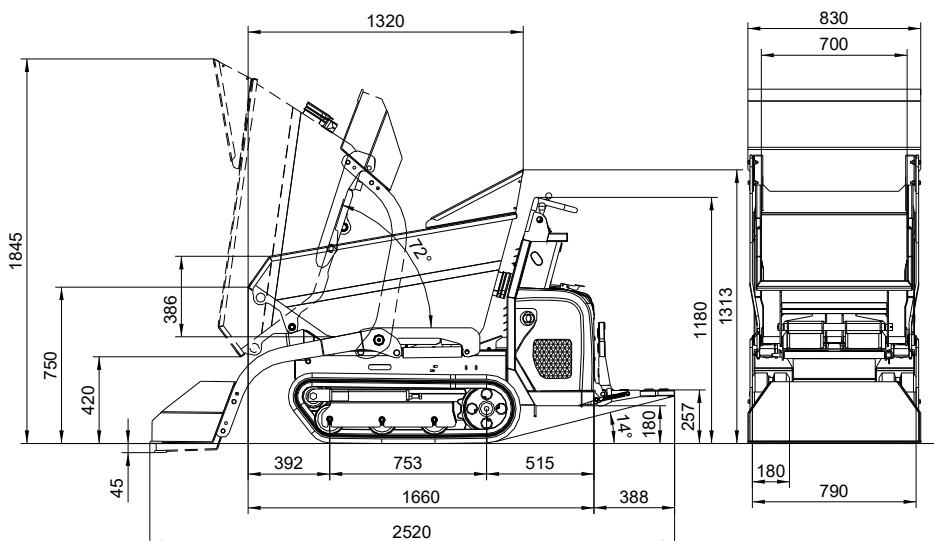


Fig. 109: Dimensiones del vehículo (modelo DT08-P con caja de volquete)

Datos principales	Modelo DT08-P
Carga útil	800 kg
Peso propio incl. caja del volquete y dispositivo de auto-carga	590 kg
Longitud	1660 mm
Anchura	790 mm
Altura	1313 mm
Saliente del estribo	388 mm
Anchura de la oruga	180 mm
Longitud de la oruga	753 mm
Distancia borde anterior	392 mm
Altura de la caja de volquete (borde de carga)	750 mm
Longitud de caja de volquete	1320 mm
Anchura de caja de volquete	700 mm
Profundidad de caja de volquete	386 mm
Carrera máx. debajo del plano	45 mm

## 6.17 Dimensiones modelo DT08-P con caja del volquete basculable hacia arriba (opc.)

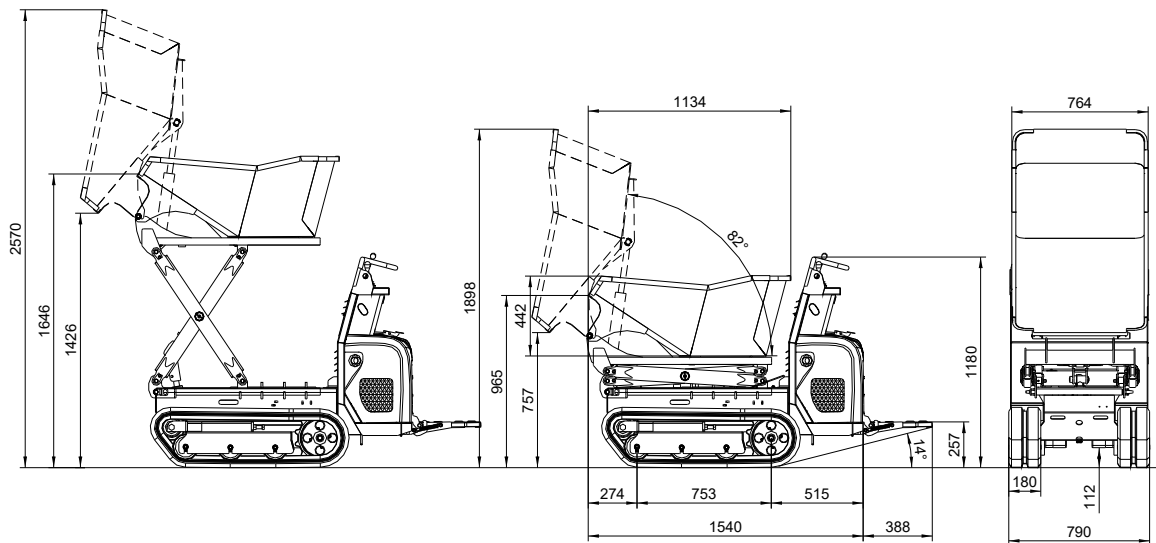


Fig. 110: Dimensiones del vehículo (modelo DT08-P con caja del volquete basculable hacia arriba)

Datos principales	Modelo DT08-P
Carga útil	500 kg
Peso propio, incl. Caja de volquete basculante hacia arriba	580 kg
Longitud	1540 mm
Anchura	790 mm
Altura	1180 mm
Saliente del estribo	388 mm
Anchura de la oruga	180 mm
Longitud de la oruga	753 mm
Distancia borde anterior	274 mm
Altura de la caja de volquete (borde de carga)	965 mm
Longitud de caja de volquete	1134 mm
Anchura de caja de volquete	764 mm
Profundidad de caja de volquete	442 mm

## 6.18 Dimensiones modelo DT08-P con caja de volquete frontal (opc.)

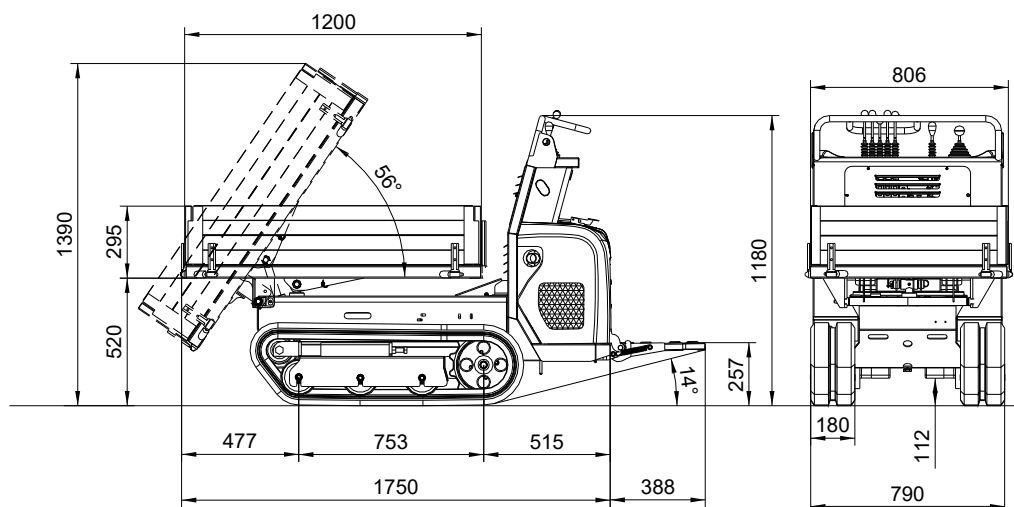


Fig. 111: Dimensiones del vehículo (modelo DT08-P con caja de volquete frontal)

Datos principales	Modelo DT08-P
Carga útil	800 kg
Peso propio, incl. Caja de volquete basculante hacia arriba	490 kg
Longitud	1750 mm
Anchura	790 mm
Altura	1180 mm
Saliente del estribo	388 mm
Anchura de la oruga	180 mm
Longitud de la oruga	753 mm
Distancia borde anterior	477 mm
Altura de la caja de volquete (borde de carga)	815 mm
Longitud de caja de volquete	1200 mm
Anchura de caja de volquete	800 mm
Profundidad de caja de volquete	295 mm

## 6.19 Sistema eléctrico

Sistema eléctrico	Modelo DT08-D	Modelo DT08-P
Dinamo	12 V 15 A	12 V 1 A
Motor de arranque	12 V	12 V
Batería	12V 44 Ah	12 V 30 Ah

## 6.20 Fusibles

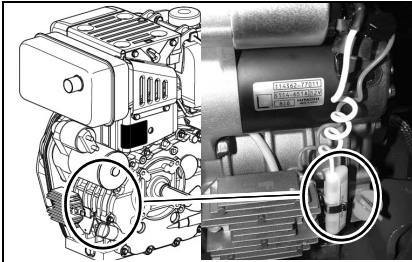


Fig. 112: Fusible motor diesel

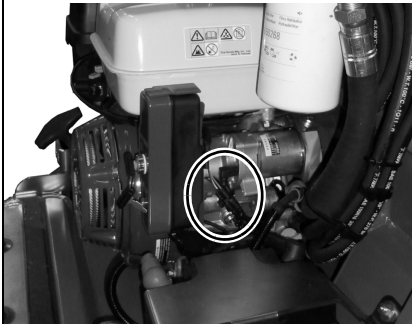


Fig. 112: Fusible motor de gasolina

Fusible	Corriente nominal (A)
Modelo DT08-D - motor diésel	20 A
Modelo DT08-P - motor de gasolina	5 A



La empresa Wacker Neuson Linz GmbH trabaja continuamente en el perfeccionamiento de sus productos en el curso del desarrollo técnico. Por esta razón, nos reservamos el derecho a introducir modificaciones frente a las figuras y descripciones contenidas en esta documentación sin que de ellas se pueda derivar cualquier derecho a modificación de vehículos que ya hayan sido entregadas.

Datos técnicos, dimensiones y pesos sin compromiso. Salvo error u omisión.

Se prohíbe la reproducción y traducción, tanto íntegra como parcial, sin la autorización escrita de Wacker Neuson Linz GmbH.

Reservados todos los derechos conforme a la ley sobre los derechos de autor.

Wacker Neuson Linz GmbH

Flughafenstraße 7

A-4063 Horsching

Austria



**WACKER  
NEUSON**

**Wacker Neuson Linz GmbH**

Flughafenstraße 7

A-4063 Horsching

Austria

Tel. (+43) 7221 63000 - 0

Fax: (+43) 7221 63000 - 4000

E-mail [office.linz@wackerneuson.com](mailto:office.linz@wackerneuson.com)

[www.wackerneuson.com](http://www.wackerneuson.com)

N° de pedido 1000268371  
Idioma es