



**WACKER  
NEUSON**

RICAMBI CATALOGO  
CATÁLOGO DE PARTE DE REPUESTO  
SPARE PARTS LIST

Dumper  
Dumper  
Dumper

**DV60**



Type	D24-01 (DV60)
Serial Number	WNCD2401CPAL00160
Version	1.2
Doc. Order No.	1000411617
Language	it   es   en



[www.wackerneuson.com](http://www.wackerneuson.com)

© Copyright – 2016 Wacker Neuson Group

Printed in Germany, all rights reserved

## Informazioni generali sul catalogo dei pezzi di ricambio

### Norme generali

Dovendo ordinare pezzi di ricambio, assicurarsi che tutti i dati della macchina siano completi.

Essi includono la designazione del modello, il numero di serie nonché l'anno di costruzione. Per le ordinazioni di componenti di motore e assi sono necessari inoltre il modello e il numero di serie dei componenti.

Sono inoltre necessari i seguenti dati: numero di materiale e numero di posizione.

Il numero di serie è impresso nel telaio del veicolo. Inoltre è riportato sulla targhetta del modello. Il numero di serie deve essere indicato integralmente.

Lavoriamo costantemente al perfezionamento e all'ottimizzazione dei nostri prodotti nel quadro dell'evoluzione tecnica. Di conseguenza è possibile che le illustrazioni nel catalogo dei pezzi di ricambio si discostino dall'esecuzione effettiva.

Ci riserviamo la facoltà di apportare modifiche ai pezzi di ricambio in qualsiasi momento. Le modifiche possono riguardare sia la quantità indicata dei pezzi di ricambio sia l'esecuzione tecnica. Per ottenere le informazioni più recenti sulla macchina, si prega di contattare un concessionario.

I dati tecnici, le dimensioni, i pesi e la quantità indicata di pezzi di ricambio non sono vincolanti. Con riserva di errori.

Il veicolo in copertina può presentare allestimenti speciali (AS). Le figure non sono vincolanti ai fini dell'effettiva esecuzione.

Wacker Neuson è autorizzata a pubblicare materiali protetti dal diritto d'autore, ad esempio della ditta Perkins Engines Company Ltd.

La quantità di pezzi di ricambio indicata sul catalogo si riferisce alla quantità montata nel punto indicato.

Nel presente catalogo dei pezzi di ricambio sono raffigurati degli optional (AS) riferiti a singoli veicoli che possono essere richiesti alla fabbrica. Di conseguenza possono essere raffigurati anche degli optional di cui la propria macchina non è dotata. Non tutti gli optional raffigurati sono disponibili in tutti i paesi/tutte le regioni.

Gli optional possono in alcuni casi essere montati a posteriori. Va tuttavia tenuto presente che non tutti gli optional sono abbinabili l'uno all'altro.

In alcuni casi sono raffigurati anche dei pezzi che non sono disponibili come pezzi di ricambio. Questi pezzi non sono posizionati sui disegni. La raffigurazione serve esclusivamente alla comprensione e non genera alcun diritto al pezzo raffigurato.

Qualsiasi modifica tecnica non autorizzata (p.e. il montaggio di pezzi di ricambio, accessori e componenti inadeguati) apportata alla macchina Wacker Neuson pregiudica sensibilmente la sicurezza operativa della stessa.

La sicurezza operativa è garantita solo con l'impiego di pezzi di ricambio originali e di attrezzi portati da noi approvati.

Non ci assumiamo alcuna responsabilità per danni causati da una modifica tecnica o dall'impiego di pezzi di ricambio non originali.

Le indicazioni "destra", "sinistra", "davanti" e "dietro" si riferiscono alla posizione del conducente in direzione di marcia avanti.

### Tabella di conversione

Unità di volume	
1 ml	0.034 US fl.oz.
1 l	0.260 gal
Unità di lunghezza	
1 mm	0.039 in
1 m	3.280 ft
Peso	
1 kg	2.200 lbs
1 g	0.035 oz
Velocità	
1 km/h	0.620 mph
Momento torcente	
1 Nm	0.740 ft.lbs

## Struttura delle liste dei pezzi di ricambio

- 1 Nome del gruppo costruttivo e designazione della pagina del catalogo dei pezzi di ricambio
- 2 Informazioni dettagliate sul singolo numero di articolo. Possono p.e. includere i dati seguenti:
  - <1234567890 o A:1234567890 → valido **fino al** numero di serie
  - >1234567890 o E:1234567890 → valido **dal** numero di serie
  - AS → questo materiale è necessario solo per un particolare optional
  - Wacker Neuson Yellow → qui viene indicato il colore del pezzo di ricambio qualora sia disponibile in vari colori.
- 3 Area disegno: qui sono raffigurati tutti i pezzi che sono presenti nel singolo gruppo
- 4 Se i pezzi di ricambio sono contrassegnati da un numero di posizione, ciò significa che si tratta di kit ordinabili. In caso di ordinazione del relativo numero di posizione saranno forniti tutti i pezzi che si trovano all'interno del riquadro.
- 5 Qui è riportato il numero di articolo della tavola illustrata. Attenzione! Questo numero di articolo non è ordinabile!
- 6 Denominazione commerciale della macchina
- 7 Indicazione della pagina o capitolo
- 8 Numero di posizione
- 9 Numero di articolo
- 10 Denominazione del materiale
- 11 Quantità montata
- 12 Unità quantitativa
- 13 Qui viene raffigurato il singolo optional con l'ausilio di un pittogramma

E: AG04104

**WACKER NEUSON**

77 / 540

Pos	No	Bezeichnung	Désignation	Description	Information	Qty	Unit
1	1000078331	HYDRAULIKSCHLAUCH	TUYAU FLEXIBLE HYDRAULIQUE	HP HOSE		1	ST
2	1000077965	HYDRAULIKSCHLAUCH	TUYAU FLEXIBLE HYDRAULIQUE	HP HOSE		1	ST
3	1000078307	HYDRAULIKSCHLAUCH	TUYAU FLEXIBLE HYDRAULIQUE	HP HOSE		1	ST
4	1000016515	VERSCHRAUBUNG	RACCORD	SCREW JOINT		2	ST
5	1000178396	NACHRÜSTSATZ DREHZAHLEREGELUNG	LOT DE RATTRAPAGE RÉGLAGE DE VITESSE	RETROFIT KIT SPEED CONTROL		1	ST

E: AG04104

## Información general sobre el libro de repuestos

### Generalidades

Al pedir repuestos se debe prestar atención a que todos los datos sobre la máquina estén completos.

Entre ellos se encuentran la denominación de modelo, el número de serie, así como el año de construcción. En los pedidos de piezas de motor o de eje se necesitan, además, el modelo y el número de serie de los componentes.

Asimismo, se requieren los siguientes datos: número de material y número de posición.

El número de serie está impreso en el bastidor de la máquina. Se encuentra también en la placa de características. El número de serie se tiene que indicar completo.

En el curso del desarrollo técnico estamos trabajando continuamente en la mejora y optimización de nuestros productos. Por este motivo es posible que las ilustraciones en la libro de repuestos difieran de la ejecución efectiva.

Nos reservamos el derecho de introducir modificaciones sin previo aviso en los repuestos. Esto rige tanto para la cantidad indicada de los repuestos como para su ejecución técnica. Para obtener la información más actual sobre la máquina, le sugerimos que se ponga en contacto con un concesionario.

Los datos técnicos, las medidas, los pesos y la cantidad indicada de los repuestos no son vinculantes. Salvo error u omisión.

La máquina que figura en la portada puede mostrar equipamientos especiales (opciones). La representación no es vinculante para la ejecución.

La sociedad Wacker Neuson está autorizada a publicar material protegido por derechos de autor, por ejemplo el de la sociedad Perkins Engines Company Ltd.

La cantidad de repuestos indicada en el libro se refiere a la cantidad instalada en el punto en cuestión.

En este libro de repuestos se reflejan las opciones disponibles desde la fábrica para la máquina. Por este motivo, también se pueden mostrar opciones que no estén incluidas en el equipamiento de su máquina. No todas las opciones mostradas están disponibles en todos los países/zonas.

En parte, las opciones se pueden instalar posteriormente. Sin embargo, tenga en cuenta que no se pueden combinar todas las opciones entre ellas.

En algunos casos también se reflejan elementos que no están disponibles como repuestos. Estas piezas no tienen ningún número de posición en los planos. Su

representación sirve únicamente para facilitar la comprensión y no constituye ningún derecho a recibir la pieza en cuestión.

Cualquier modificación técnica no autorizada (p. ej., la instalación de repuestos, accesorios y componentes inapropiados) de su máquina Wacker Neuson perjudica considerablemente su seguridad operativa.

La seguridad operativa solo está garantizada en caso de utilizar repuestos originales e implementos aprobados por nuestra empresa.

No nos hacemos responsables en caso de daños causados por una modificación técnica o el uso de repuestos no originales.

Las indicaciones "derecha" e "izquierda", así como "delante" y "detrás" se refieren a la posición del operador en la dirección de marcha adelante.

### Tabla de conversión

Unidad de volumen	
1 ml	0.034 US fl.oz.
1 l	0.260 gal
Unidad de longitud	
1 mm	0,039"
1 m	3.280 ft
Peso	
1 kg	2.200 lbs
1 g	0.035 oz
Velocidad	
1 km/h	0.620 mph
Par de apriete	
1 Nm	0.740 ft.lbs

## Estructura de las listas de repuestos

- 1 Denominación del grupo constructivo o de la página del libro de repuestos
- 2 Información adicional sobre el número de artículo en cuestión. Ésta puede contener, p. ej., lo siguiente:
  - <1234567890 o A:1234567890 → válido **hasta** el número de serie
  - >1234567890 o E:1234567890 → válido **a partir** del número de serie
  - Opción → este material solo se necesita para una determinada opción
  - Wacker Neuson Yellow → aquí se indica el color del repuesto si está disponible en diferentes colores.
- 3 Área de dibujo: aquí se muestran todos los elementos existentes en el grupo constructivo en cuestión
- 4 Si los repuestos aparecen enmarcados y con un número de posición propio, significa que se trata de kits que se pueden pedir. Al pedir el número de posición correspondiente se entregan todos los elementos situados dentro del marco.
- 5 Aquí se encuentra el número de artículo de la lámina. ¡Precaución! ¡Este número de artículo no se puede pedir!
- 6 Denominación de venta de la máquina
- 7 Indicación de la página y del capítulo
- 8 Número de posición
- 9 Número de artículo
- 10 Denominación del material
- 11 Cantidad instalada
- 12 Unidad de medida
- 13 Aquí se muestra la opción correspondiente con la ayuda de un pictograma

Pos	No	Bezeichnung	Désignation	Description	Information	Qty	Unit
1	1000078331	HYDRAULKSCHLAUCH	TUYAU FLEXIBLE HYDRAULIQUE	HP HOSE		1	ST
2	1000077965	HYDRAULKSCHLAUCH	TUYAU FLEXIBLE HYDRAULIQUE	HP HOSE		1	ST
3	1000078307	HYDRAULKSCHLAUCH	TUYAU FLEXIBLE HYDRAULIQUE	HP HOSE		1	ST
4	1000016515	VERSCHRAUBUNG	RACCORDO	SCREW JOINT		2	ST
5	1000178396	NACHRÜSTSATZ DREHZAHLEGEUNG	LOT DE RATTRAPAGE RÉGLAGE DE VITESSE	RETROFIT KIT SPEED CONTROL		1	ST

## General information about spare parts manual

### General

When ordering spare parts, care must be taken to ensure that all information about the machine is complete.

This includes the name of the model, the serial number and the year of construction. In the event of orders for motor or axle parts, the type and serial number of the components are also required.

The following details are also necessary: material number and position number.

The serial number is stamped on the machine chassis. It is also located on the type label. The serial number must be given in full.

In the course of technical development, we work continuously to improve and optimize our products. For this reason the pictures in the spare parts manual can sometimes deviate from the actual model.

We reserve the right to make changes to the spare parts at any time. This applies to the specified quantity of spare parts as well as to the technical model. In order to provide the latest information about the machine, we ask you to contact the appointed dealer.

Technical information, dimensions, weights and the given quantity of spare parts are not binding. Responsibility for errors or omissions not accepted.

The cover features the machine with possible optional equipment. The representation given is not binding for the actual model.

La sociedad Wacker Neuson está autorizada a publicar material protegido por derechos de autor, por ejemplo el de la sociedad Perkins Engines Company Ltd.

The number of spare parts specified in the manual refers only to the quantity installed at this point.

This spare parts manual shows options that are available for the vehicle direct from the factory. For this reason, options might be shown that are not compatible with your machine. Not all the options shown are available in all countries/regions.

Some options can be retrofitted. However, please note that it is not possible to combine all options with each other.

In some cases, parts are shown that are not available as spare parts. These parts are not itemized in the drawings. The portrayal is for clarification only and does not mean that the part shown can be ordered.

Any unauthorized modification (e.g. installation of unsuitable spare parts, accessory parts and components) in your Wacker Neuson machine can severely impair operational safety.

The operational safety is only ensured when original spare parts and additional devices that we have approved are used.

We do not accept liability for damage incurred due to a technical change or non-use of original spare parts.

Mentions of “right”, and “left” or “front” and “rear” are made from the position of the driver in a forwards direction.

### Conversion table

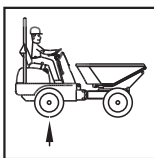
Volume unit	
1 ml	0.034 US fl.oz.
1 l	0.260 gal
Unit of length	
1 mm	0.039 in
1 m	3.280 ft
Weight	
1 kg	2.200 lbs
1 g	0.035 oz
Speed	
1 kph	0.620 mph
Torque	
1 Nm	0.740 ft.lbs

## Structure of spare parts catalogue

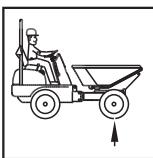
- 1 Name of group of components or reference to page in the spare parts manual
- 2 Additional information about the relevant article number. This can include the following for example:
  - <1234567890 or A:1234567890 → applicable up to serial number
  - >1234567890 or E:1234567890 → applicable from serial number
  - Option → of this material is required only for a specific option
  - Wacker Neuson Yellow → here the colour of the spare part is provided if it is also available in other colours.
- 3 Drawing area: this shows all parts that exist for the relevant group of components
- 4 If spare parts are surrounded by a frame and have their own position number, this means that they can be ordered as a kit. When ordering the respective position number, all parts are delivered that are shown inside the frame.
- 5 This is where you will find the article number of the plate. Caution! This article number cannot be ordered!
- 6 Sales designation of machine
- 7 Reference to page or chapter
- 8 Position number
- 9 Article number
- 10 Material designation
- 11 Amount installed
- 12 Unit of quantity
- 13 The respective option is shown here with the help of a pictogram

Pos	No	Bezeichnung	Désignation	Description	Information	Qty	Unit
1	1000078331	HYDRAULIKSCHLAUCH	TUYAU FLEXIBLE HYDRAULIQUE	HP HOSE		1	ST
2	1000077965	HYDRAULIKSCHLAUCH	TUYAU FLEXIBLE HYDRAULIQUE	HP HOSE		1	ST
3	1000078307	HYDRAULIKSCHLAUCH	TUYAU FLEXIBLE HYDRAULIQUE	HP HOSE		1	ST
4	1000016515	VERSCHRAUBUNG	RACCORDO	SCREW JOINT		2	ST
5	1000178396	NACHRÜSTSATZ DREHZAHLEGELLUNG	LOT DE RATTRAPAGE RÉGLAGE DE VITESSE	RETROFIT KIT SPEED CONTROL		1	ST

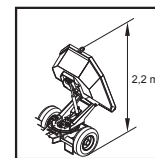
## Pittogrammi - Pictogramas - Pictograms



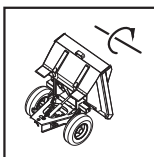
**Asse posteriore**  
Eje trasero  
Rear axle



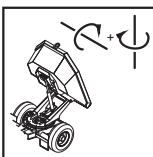
**Asse anteriore**  
Eje delantero  
Front axle



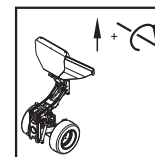
**2,2 m (7,3 ft) Bacinella**  
2,2 m (7,3 ft) Caja de carga  
2,2 m (7,3 ft) Skip



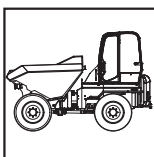
**Frontkipper**  
Front Tip  
Front Tip



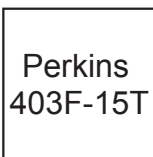
**Drehkipper**  
Swivel Tip  
Swivel Tip



**Hochkipper**  
High Tip  
High Tip



**Cabina**  
Cabina del conductor  
Cabine



**Modello motore**  
Tipo de motor  
Engine model

## Notes

## Indice / Contenido / Table of Contents

1	KIT ASSISTENZA, KIT AGGIUNTIVI KIT MANTENIMIENTO, KIT EQUIPAMIENTO MAINTENANCE KITS, ACCESSORY KITS .....	23
1.1	PACCHETTO DI MANUTENZIONE (50H) PAQUETE DE MANTENIMIENTO (50H) MAINTENANCE PACKAGE (50H) .....	23
1.2	PACCHETTO DI MANUTENZIONE (500H) PAQUETE DE MANTENIMIENTO (500H) MAINTENANCE PACKAGE (500H) .....	25
1.3	PACCHETTO DI MANUTENZIONE (1000H) PAQUETE DE MANTENIMIENTO (1000H) MAINTENANCE PACKAGE (1000H) .....	27
1.4	PACCHETTO DI MANUTENZIONE (3000H) PAQUETE DE MANTENIMIENTO (3000H) MAINTENANCE PACKAGE (3000H) .....	29
2	MOTORE MOTOR ENGINE .....	31
2.1	MOTORE DIESEL MOTOR DIESEL DIESEL ENGINE .....	31
2.2	CUSCINETTO APOYO ENGINE BEDDING .....	33
2.3	TESTA DEL CILINDRO, COPERCHIO VALVOLE CULATA, TAPA VÁLVULA CYLINDER HEAD, VALVE COVER .....	35
2.4	BLOCCO CILINDRI BLOQUE DE CILINDRO CYLINDER BLOCK .....	37
2.5	GUARNIZIONE L'ALBERO A GOMITI ANILLO JUNTA CIGÜEÑAL SEAL - CRANKSHAFT .....	39
2.6	COPPA DELL'OLIO CÁRTER ACEITE OILPAN .....	41
2.7	PISTONI/ALBERO A GOMITO PISTONES/CIGÜEÑAL CRANKSHAFT, PISTON .....	43



## Indice / Contenido / Table of Contents

2.8	SISTEMA DI LUBRIFICAZIONE SISTEMA DE ENGRASE LUB OIL SYSTEM.....	45
2.9	SISTEMA DI REFRIGERAZIONE SISTEMA DE ENFRIAMIENTO COOLING SYSTEM.....	47
2.10	POMPA INIEZIONE BOMBA DE INYECCIÓN INJECTION PUMP.....	49
2.11	FILTRO ARIA FILTRO DE AIRE AIR CLEANER.....	51
2.12	RACCORDO A GOMITO MARMITTA COLECTOR DE ESCAPE EXHAUST MANIFOLD.....	53
2.13	MARMITTA SILENCIOSO EXHAUST.....	55
2.14	FILTRO DALLA PARTICELLA FILTRO DE LA PARTÍCULA PARTICLE FILTER.....	57
2.15	TURBOCOMPRESSORE TURBOCARGADOR TURBOSUPERCHARGER.....	59
2.16	FASCIO CAVI MOTORE MAZO DE CABLES MOTOR WIRING HARNESS ENGINE.....	63
2.17	FASCIO CAVI MOTORE MAZO DE CABLES MOTOR WIRING HARNESS ENGINE.....	65
2.18	SERBATOIO DIESEL TANQUE DIESEL FUEL TANK.....	67
2.19	TUBATURA GASOLIO ALIMENTACIÓN COMBUSTIBLE FUEL SUPPLY.....	69
2.20	PEDALE DELL'ACCELERATORE ACELERADOR DE PEDAL ACCELERATOR PEDAL.....	73



## Indice / Contenido / Table of Contents

2.21	CAMPANA POMPA ACCIONAMIENTO BOMBA HYDRAULIC PUMP DRIVE.....	75
3	SISTEMA DI RAFFREDDAMENTO SISTEMA DE REFRIGERACIÓN COOLING SYSTEM.....	77
3.1	RADIATORE UNIVERSALE RADIADOR COMBINADO COMBICOOLER.....	77
3.2	RADIATORE - INSTALLAZIONE RADIADOR INSTALACIÓN COOLER INSTALLATION.....	81
4	RIDUTTORE TRASLAZIONE COMPLETO MOTOR REDUCTOR DE TRASLACIÓN TRACK DRIVE UNIT.....	83
4.1	RIDUTTORE TRASLAZIONE E MOTORE - INSTALL MOTORES DE TRASLACIÓN INSTALACIÓN TRAVELLING GEAR INSTALLATION.....	83
5	ASSE EJE AXLE.....	85
5.1	ASSE EJE AXLE.....	85
5.2	SCATOLA CAJA HOUSING.....	87
5.3	DIFFERENZIALE DIFERENCIAL DIFFERENTIAL AXLE.....	89
5.4	BRACCIO, M. RUOTA CAJA DE EJE, CUBO DE LA RUEDA AXLE CASE, WHEEL HUB.....	91
5.5	SCATOLA CAJA HOUSING.....	93
5.6	DIFFERENZIALE DIFERENCIAL DIFFERENTIAL AXLE.....	95



## Indice / Contenido / Table of Contents

5.7	BRACCIO, M. RUOTA CAJA DE EJE, CUBO DE LA RUEDA AXLE CASE, WHEEL HUB.....	97
5.8	DISTRIBUTORE DI COPPIA TRANSMISIÓN DE TOMA DE FUERZA DISTRIBUTOR GEAR-BOX.....	99
6	FRENO FRENOS BRAKES.....	101
6.1	VALVOLA - FRENO A PEDALE VÁLVULA FRENO DE PEDAL FOOT BRAKE.....	101
6.2	CILINDRO DEL FRENO PRINCIPALE CILINDRO PRINCIPAL DEL FRENO BRAKE CYLINDER.....	103
6.3	VALVOLA - FRENO - INSTALLAZIONE VÁLVULA FRENO INSTALACIÓN BRAKE INSTALLTION.....	105
6.4	VALVOLA FRENO - INSTALLAZIONE (OPZIONE) VÁLVULA FRENO INSTALACIÓN (OPCIÓN) BRAKE INSTALLTION (OPTION).....	109
6.5	FRENO FRENOS BRAKES.....	113
7	VOLANTE DIRECCIÓN STEERING.....	115
7.1	LIVELLO DEL COMANDO PUESTO DE MANDO PILOT STAND.....	115
7.2	DIREZIONE - INSTALLAZIONE DIRECCIÓN INSTALACIÓN STEERING INSTALLATION.....	119
7.3	VOLANTE DIRECCIÓN STEERING.....	121
7.4	PISTONE - DIREZIONE CILINDRO DIRECCIÓN STEERING CYLINDER.....	123



## Indice / Contenido / Table of Contents

8	SISTEMA IDRAULICO SISTEMA HIDRÁULICO HYDRAULIC SYSTEM.....	125
8.1	SERBATOIO OLIO IDRAULICO DEPÓSITO HIDRÁULICO HYDRAULIC TANK.....	125
8.2	POMPA IDRAULICA BOMBA HIDRÁULICA HYDRAULIC PUMP.....	127
8.3	POMPA A INGRANAGGI BOMBA DE ENGRANAJES GEAR PUMP.....	129
8.4	MOTORE DI REGOLAZIONE MOTOR REGULABLE VARIABLE DISPLACEMENT MOTOR.....	131
8.5	JOYSTICK VÁLVULA DE CONTROL MANUAL JOYSTICK.....	133
8.6	JOYSTICK VÁLVULA DE CONTROL MANUAL JOYSTICK.....	135
8.7	JOYSTICK (OPZIONE) JOYSTICK (OPCIÓN) JOYSTICK (OPTION).....	137
8.8	FILTRO DELL'OLIO IDRAULICO 1 FILTRO DE ACEITE HIDRÁULICA 1 HYDRAULIC OIL FILTER 1.....	139
8.9	FILTRO DELL'OLIO IDRAULICO FILTRO DE ACEITE HIDRÁULICA HYDRAULIC OIL FILTER.....	141
8.10	VALVOLA DI COMANDO VÁLVULA PILOTO CONTROL VALVE.....	143
8.11	VALVOLA DI COMANDO (OPZIONE) VÁLVULA PILOTO (OPCIÓN) CONTROL VALVE (OPTION).....	145
8.12	BLOCCO PILOTAGGIO UNIDAD DE ACEITE DE MANDO CONTROLOIL UNIT.....	147



## Indice / Contenido / Table of Contents

8.13	VALVOLA PRIORITARIA VÁLVULA DE PRIORIDAD PRIORITY VALVE .....	149
8.14	VALVOLA VÁLVULA VALVE .....	151
8.15	RADIATORE DELL'OLIO - INSTALLAZIONE RADIADOR DE ACEITE INSTALACIÓN GEAR PUMP INSTALLATION .....	153
8.16	COMANDO PISTONE BRANDEGGIO (OPZIONE) CILINDRO DE GIRO ACCIÓN (OPCIÓN) SWIVEL CYLINDER OPERATION (OPTION) .....	155
8.17	CILINDRO DI BRANDEGGIO CILINDRO GIRATORIO BOOM OFFSET CYLINDER.....	157
8.18	COMANDI CILINDRO ACCIONAMIENTO CILINDRO TILT CYLINDER OPERATION.....	159
8.19	CILINDRO RIBALTABILE CILINDRO VOLCADOR TILT RAM.....	161
8.20	CILINDRO RIBALTABILE (OPZIONE) CILINDRO VOLCADOR (OPCION) TILT RAM (OPTION).....	163
8.21	COMANDI CILINDRO (OPZIONE) ACCIONAMIENTO CILINDRO (OPCIÓN) TILT CYLINDER OPERATION (OPTION).....	165
8.22	VALVOLA DI COMANDO INSTALLAZIONE VÁLVULA PILOTO INSTALACIÓN CONTROL VALVE INSTALLATION.....	167
8.23	VALVOLA DI COMANDO INSTALLAZIONE OPZIONE VÁLVULA PILOTO INSTALACIÓN OPCION CONTROL VALVE INSTALLATION OPTION .....	169
8.24	VALVOLA DI COMANDO INSTALLAZIONE VÁLVULA PILOTO INSTALACIÓN CONTROL VALVE INSTALLATION.....	171
8.25	VALVOLA DI COMANDO INSTALLAZIONE OPZIONE VÁLVULA PILOTO INSTALACIÓN OPCION CONTROL VALVE INSTALLATION OPTION .....	173



## Indice / Contenido / Table of Contents

9	ELETTRONICA SISTEMA ELECTRICO ELECTRICAL .....	175
9.1	BATTERIA BATERÍA BATTERY .....	175
9.2	CRUSCOTTO PANEL DE INSTRUMENTOS INSTRUMENT PANEL .....	179
9.3	CRUSCOTTO (OPZIONE) TABLERO DE INSTRUMENTOS (OPCIÓN) DASHBOARD (OPTION) .....	183
9.4	CASSETTA (RELE) CAJA RELÉS RELAY BOX .....	187
9.5	CASSETTA (RELE) CAJA RELÉS RELAY BOX .....	191
9.6	APPARECCHIATURA DI CONTROLLO APARATO DE CONTOL DISTRIBUTOR .....	193
9.7	CLACSON CLAXON HORN .....	195
9.8	PROIETTORE DI LAVORO LÁMPARA DE FARO DE TRABAJO WORKING LIGHT .....	197
9.9	IMPIANTO D'ILLUMINAZIONE FOCO DE TRABAJO WORKING LIGHT .....	199
9.10	IMPIANTO D'ILLUMINAZIONE (OPZIONE) FOCO CABINA (OPCIÓN) HEADLIGHT (OPTION) .....	201
9.11	ILLUMINAZIONE LUZ LIGHTING .....	203
9.12	ILLUMINAZIONE (OPZIONE) LUZ (OPCION) LIGHTING (OPTION) .....	205



## Indice / Contenido / Table of Contents

9.13	ILLUMINAZIONE (OPZIONE) LUZ (OPCION) LIGHTING (OPTION).....	207
9.14	LUCE TARGA (OPZIONE) LUZ OMNIDIRECCIONAL (OPCIÓN) ROTATING BEACON (OPTION).....	209
9.15	LUCE TARGA (OPZIONE) LUZ OMNIDIRECCIONAL (OPCIÓN) ROTATING BEACON (OPTION).....	211
9.16	LUCE DI INGOMBRO (OPZIONE) LUZ DE GÁLIBO (OPCIÓN) CLEARANCE LAMP (OPTION).....	213
9.17	MACCHINA FOTOGRAFICA (OPZIONE) CÁMARA (OPCIÓN) REVERSING CAMERA (OPTION).....	215
9.18	AVVISATORE ACUSTICO DI RETROMARCI ALARMA DE MARCHA REVERSING ALARM.....	217
9.19	FASCIO CAVI CHASSIS, MOTORE MAZO DE CABLES CHASIS, MOTOR WIRE HARNESS CHASSIS, ENGINE.....	219
9.20	FASCIO CAVI CHASSIS, MOTORE MAZO DE CABLES CHASIS, MOTOR WIRE HARNESS CHASSIS, ENGINE.....	225
9.21	F.D.C. CABINA (OPZIONE) MAZO DE CABLES CABINA (OPCIÓN) WIRE HARNESS CABIN (OPTION).....	229
9.22	F.D.C. ROPS MAZO DE CABLES ROPS WIRE HARNESS ROPS.....	235
9.23	FASCIO DI CABLAGGIO INSERTO MAZO DE CABLES PLANCHA REVERSIBLE WIRING HARNESS TURN PLATE.....	239
9.24	F.D.C. ILLUMINAZIONE ROPS MAZO DE CABLES LUZ ROPS WIRE HARNESS LIGHTING ROPS.....	243
9.25	FASCIO DI CABLAGGIO OPZIONE MAZO DE CABLES FARO ROTARIO OPCION WIRING HARNESS ROTATING BEACON OPTION.....	245



## Indice / Contenido / Table of Contents

9.26	FASCIO DI CABLAGGIO STVO OPZIONE MAZO DE CABLES STVO OPCION WIRING HARNESS STVO OPTION.....	247
9.27	PRESA DI CORRENTE (OPZIONE) CAJA DE ENCHUFE (OPCIÓN) POWER SOCKET (OPTION).....	249
10	RUOTE / CINGOLI RUEDAS / ORUGAS WHEELS / TRACKS.....	251
10.1	RUOTA RUEDA WHEELS.....	251
11	CARRO / TELAIO BASTIDOR ORUGAS / BASTIDOR TRACK FRAME / CHASSIS.....	253
11.1	TELAIO ANTERIORE BASTIDOR DELANTERO FRONT FRAME.....	253
11.2	TELAIO ANTERIORE (OPZIONE) BASTIDOR DELANTERO (OPCIÓN) FRONT FRAME (OPTION).....	257
11.3	C. ORIENTABILE (OPZIONE) CONSOLA GIRATORIA (OPCIÓN) SWING BRACKET (OPTION).....	261
11.4	PARTE ARTICOLATA PIEZA ARTICULADA ARTICULATION PIECE.....	265
11.5	TELAIO UNITÀ MOTRICE BASTIDOR UNITÀ MOTRICE FRAME DRIVE UNIT.....	267
11.6	PARAFANGO ALERO WHEEL COVER.....	271
11.7	PARAURTI BARRA DE PARACHOQUES BUMPER.....	273
11.8	ROLL-BAR A FASCIA ESTRIBO PROTECTOR CONTRA OVERROLL NLA OVERROLL BAR.....	277



## Indice / Contenido / Table of Contents

11.9	RETROVISORE (OPZIONE) ESPEJO (OPCIÓN) MIRROR (OPTION).....	279
12	RIVESTIMENTO REVESTIMIENTO / PANEL PANELS .....	281
12.1	C. DEL SEDE CONSOLA ASIEN TO SEAT CONSOLE .....	281
12.2	BLOCCAGGIO BLOQUEO LOCKING.....	285
12.3	RIVESTIMENTO PIEZAS REVESTIMIENTO COVERING.....	287
12.4	RIVESTIMENTO (OPZIONE) PIEZAS REVESTIMIENTO (OPTICÓN) COVERING (OPTION).....	289
12.5	COPERTURA DI MANUTENZIONE CUBIERTA DEL MANTENIMIENTO MAINTENANCE COVER.....	291
12.6	PARETE POSTERIORE PARED TRASERA REAR WALL.....	293
12.7	RIVESTIMENTO REVESTIMIENTO TRIM.....	297
12.8	RIVESTIMENTO PIEZAS REVESTIMIENTO COVERING.....	299
12.9	RIVESTIMENTO (OPZIONE) PIEZAS REVESTIMIENTO (OPTICÓN) COVERING (OPTION).....	301
12.10	TAPPO TAPÓN PLUG.....	303
12.11	STUOIA ISOLANTE ESTERA AMORTIGUADORA INSULATING MAT .....	305



## Indice / Contenido / Table of Contents

13	BRACCIO / SISTEMA DI CARICO BRAZO / UNIDAD DE CARGA BOOM / LOADER UNIT .....	307
13.1	BACINELLA CAJA DE CARGA SKIP .....	307
13.2	BACINELLA (OPZIONE) CAJA DE CARGA (OPCIÓN) SKIP (OPTION).....	309
13.3	GRIGLIA DI PROTEZIONE (OPZIONE) REJILLA PROTECTORA (OPCIÓN) PROTECTING SCREEN (OPTION).....	311
13.4	GRIGLIA DI PROTEZIONE (OPZIONE) REJILLA PROTECTORA (OPCIÓN) PROTECTING SCREEN (OPTION).....	313
14	CABINA / SEDILE CABINA / ASIENTO CONDUCTOR CABIN / DRIVER SEAT .....	315
14.1	TELAIO CABINA (OPZIONE) PIEZAS DE FIJACIÓN BASTIDOR (OPCIÓN) CABIN FRAME (OPTION).....	315
14.2	TELAIO CABINA (OPZIONE) PIEZAS DE FIJACIÓN BASTIDOR (OPCIÓN) CABIN FRAME (OPTION).....	317
14.3	TELAIO CABINA (OPZIONE) PIEZAS DE FIJACIÓN BASTIDOR (OPCIÓN) CABIN FRAME (OPTION).....	321
14.4	PORTA OPZIONE PUERTA OPCION CABIN DOOR OPTION .....	325
14.5	RIVESTIMENTO OPZIONE PIEZAS REVESTIMIENTO OPCION COVERING OPTION.....	327
14.6	DISTRIBUTORE D'ARIA OPZIONE DISTRIBUIDOR DE AIRE OPCION AIR DISTRIBUTOR OPTION .....	329
14.7	RETROVISORE (OPZIONE) ESPEJO (OPCIÓN) MIRROR (OPTION).....	331



## Indice / Contenido / Table of Contents

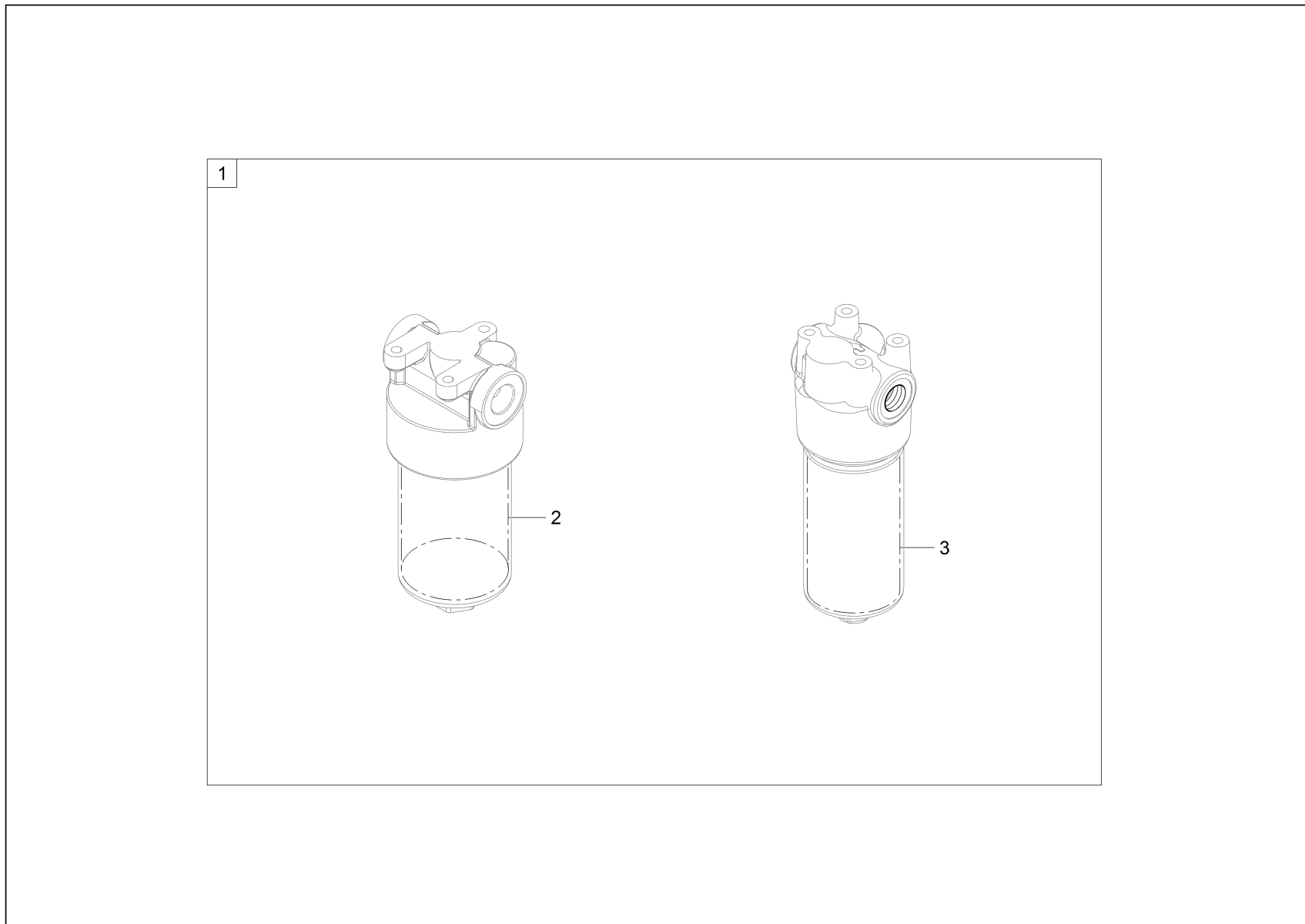
14.8	SEDILE ASIENTO CONDUCTOR DRIVER SEAT .....	333
15	RISCALDAMENTO, CONDIZIONAMENTO D'ARIA CALEFACCIÓN, AIRE ACONDICIONADO HEATING, AIR-CONDITIONING PLANT .....	335
15.1	CONDIZIONAMENTO D'ARIA - INST. (OPZIONE) AIRE ACONDICIONADO INSTALACIÓN (OPCIÓN) AIR-CONDITIONING PLANT INST. (OPTION).....	335
15.2	CLIMATIZZATORE (OPZIONE) SISTEMA DE ACOND. DE AIRE (OPCIÓN) AIR CONDITION SYSTEM (OPTION).....	337
15.3	RACCORDO POMPA AD INGRANAGGI (OPZIONE) PIEZAS DE FIJACIÓN (AIRE ACONDICIONADO) ADDITIONAL PARTS AIR-CONDITIONING (OPT.).....	339
15.4	RADIATORE (OPZIONE) RADIADOR (OPCION) COOLER (OPTION).....	341
15.5	CONDIZIONAMENTO D'ARIA - INST. (OPZIONE) AIRE ACONDICIONADO INSTALACIÓN (OPCIÓN) AIR-CONDITIONING PLANT INST. (OPTION).....	343
15.6	CONDIZIONAMENTO D'ARIA - INST. (OPZIONE) AIRE ACONDICIONADO INSTALACIÓN (OPCIÓN) AIR-CONDITIONING PLANT INST. (OPTION).....	345
16	ADESIVI / UTENSILI ETIQUETA ADHESIVA, JUEGO DE HERRAMIENTAS STICKER, TOOL KIT .....	347
16.1	ADESIVI ETIQUETA ADHESIVA STICKER,.....	347
16.2	ETTICHETTA ADESIVA (OPZIONE) SP ETIQUETA ADHESIVA (OPCIÓN) SP STICKER (OPTION) SP .....	351
16.3	ADESIVO (OPZIONE) ETIQUETA ADHESIVA (OPICÓN) STICKER L(OPTION).....	355
16.4	ADESIVO (OPZIONE) ETIQUETA ADHESIVA (OPICÓN) STICKER L(OPTION).....	357



## Indice / Contenido / Table of Contents

16.5	STRATO ANTISCIVOLO GUARNICIÓN ANTIDESLIZANTE ANTISLIDE COVERING.....	359
16.6	CHIAVETTA SPESSORATO CALCE BLOCK.....	361
16.7	CHIAVETTA SPESSORATO CALCE WHEEL CHOCK.....	363



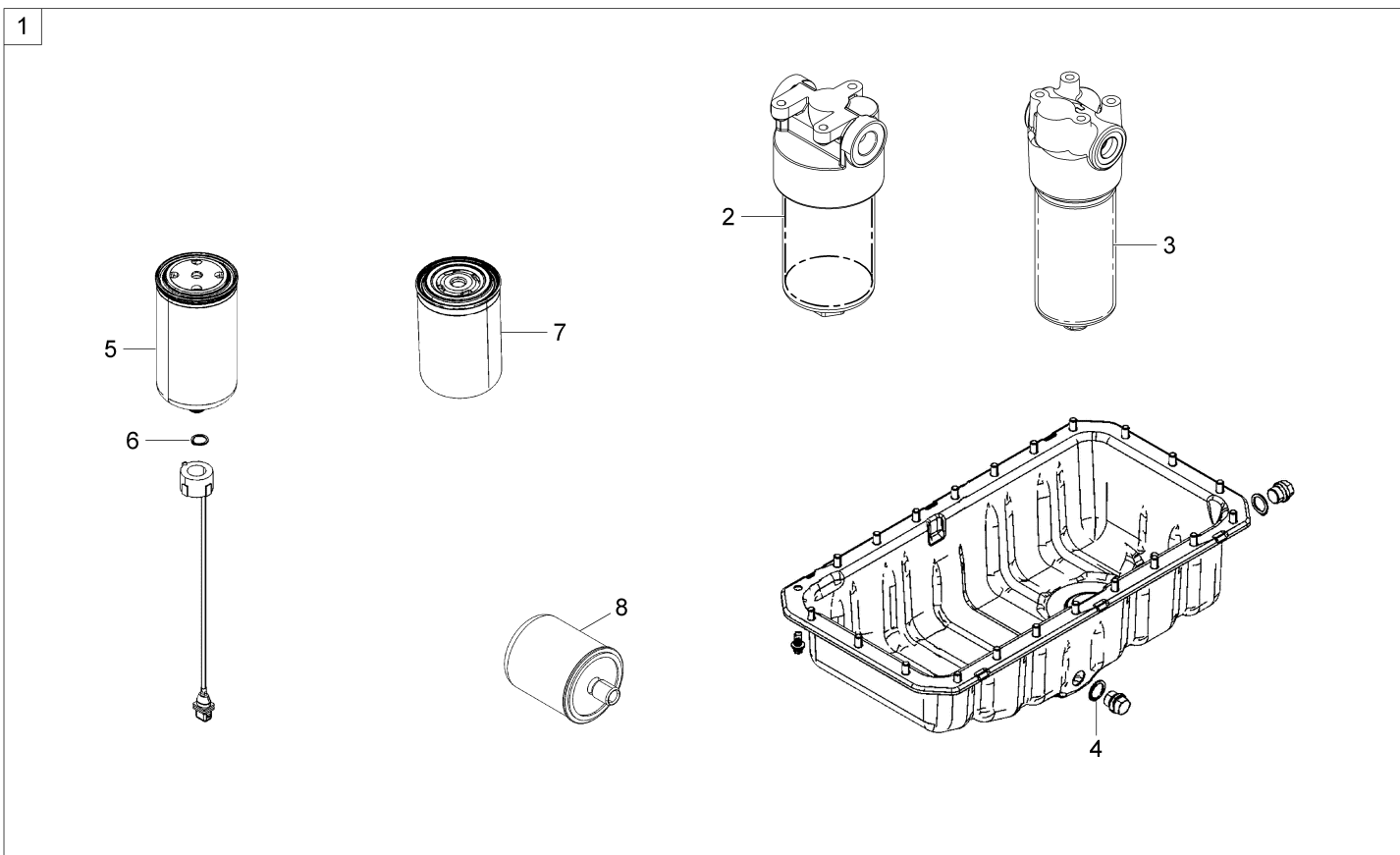


PACCHETTO DI MANUTENZIONE (50H)  
PAQUETE DE MANTENIMIENTO (50H)  
MAINTENANCE PACKAGE (50H)

Pos	No	Pezzo di ricambio	Parte de repuesto	Description	Information	Qty	Unit
1	1000403434	PACCHETTO DI MANUTENZIONE	PAQUETE DE MANTENIMIENTO	MAINTENANCE PACKAGE		1	ST
2	1000350432	INSERTIMENTO DEL FILTRO DI RITORNO	ELEMENTO DE FILTRO DE RETORNO	REFLUX FILTER INSERT		1	ST
3	1000298400	ELEMENTO DI FILTRO	ELEMENTO DE FILTRO	FILTER ELEMENT		1	ST



Deutz  
2.9 TD DOC

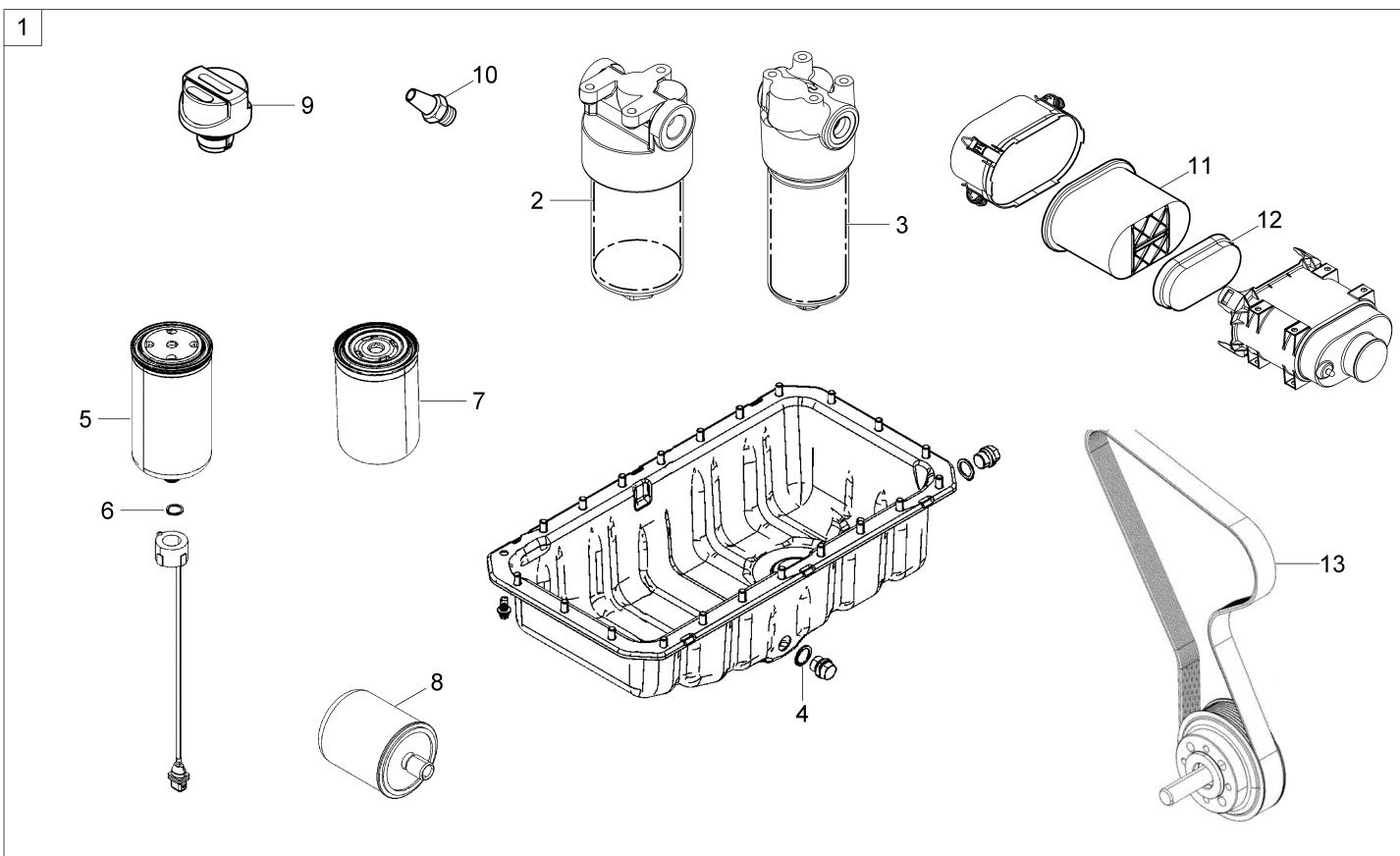


PACCHETTO DI MANUTENZIONE (500H)  
 PAQUETE DE MANTENIMIENTO (500H)  
 MAINTENANCE PACKAGE (500H)

Pos	No	Pezzo di ricambio	Parte de repuesto	Description	Information	Qty	Unit
1	1000409490	PACCHETTO DI MANUTENZIONE	PAQUETE DE MANTENIMIENTO	MAINTENANCE PACKAGE	500h	1	ST
2	1000350432	INSERTIMENTO DEL FILTRO DI RITORNO	ELEMENTO DE FILTRO DE RETORNO	REFLUX FILTER INSERT		1	ST
3	1000298400	ELEMENTO DI FILTRO	ELEMENTO DE FILTRO	FILTER ELEMENT		1	ST
4	1000013055	ANELLO DI TENUTA	ANILLO DE JUNTA	SEAL RING		1	ST
5	1000283926	CARTUCCIA FILTRANTE	CARTUCHO DE FILTRO	FILTER CARTRIDGE		1	ST
6	1000281595	TENUTA	JUNTA	SEAL		1	ST
7	1000310959	FILTRO DEL CARBURANTE	FILTRO DE COMBUSTIBLE	FUEL FILTER		1	ST
8	1000000351	FILTRO DELL'OLIO	FILTRO DE ACEITE	OIL FILTER		1	ST



Deutz  
2.9 TD DOC

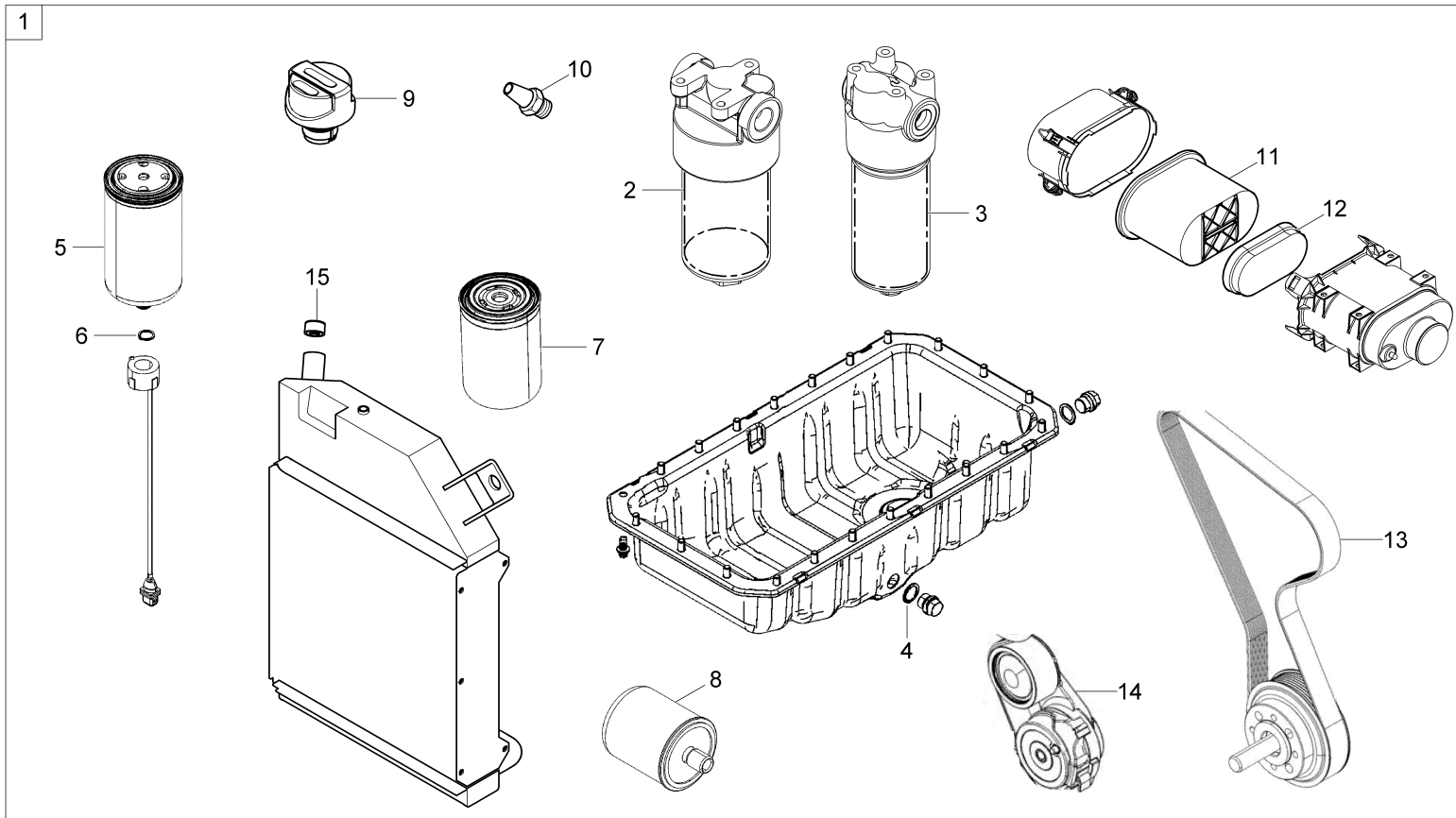


PACCHETTO DI MANUTENZIONE (1000H)  
 PAQUETE DE MANTENIMIENTO (1000H)  
 MAINTENANCE PACKAGE (1000H)

Pos	No	Pezzo di ricambio	Parte de repuesto	Description	Information	Qty	Unit
1	1000409541	PACCHETTO DI MANUTENZIONE	PAQUETE DE MANTENIMIENTO	MAINTENANCE PACKAGE	1000h	1	ST
2	1000350432	INSERTIMENTO DEL FILTRO DI RITORNO	ELEMENTO DE FILTRO DE RETORNO	REFLUX FILTER INSERT		1	ST
3	1000298400	ELEMENTO DI FILTRO	ELEMENTO DE FILTRO	FILTER ELEMENT		1	ST
4	1000013055	ANELLO DI TENUTA	ANILLO DE JUNTA	SEAL RING		1	ST
5	1000283926	CARTUCCIA FILTRANTE	CARTUCHO DE FILTRO	FILTER CARTRIDGE		1	ST
6	1000281595	TENUTA	JUNTA	SEAL		1	ST
7	1000310959	FILTRO DEL CARBURANTE	FILTRO DE COMBUSTIBLE	FUEL FILTER		1	ST
8	1000000351	FILTRO DELL'OLIO	FILTRO DE ACEITE	OIL FILTER		1	ST
9	1000153385	FILTRO DI AERAZIONE	FILTRO DE VENTILACIÓN	VENTING FILTER		1	ST
10	1000069386	FILTRO DI METALLO SINTERIZZATO	FILTRO DE METAL AGLOMERANTE	SINTERMETAL FILTER		1	ST
11	1000327339	ELEMENTO DEL FILTRO DELL'ARIA	ELEMENTO FILTRO DE AIRE	AIRFILTER ELEMENT		1	ST
12	1000327340	INSERTIMENTO DEL FILTRO DELL'ARIA	ELEMENTO DE FILTRO DE AIRE	AIRFILTER INSERT		1	ST
13	1000329459	NASTRO PIATTO	CORREA PLANA	FLAT BELT		1	ST



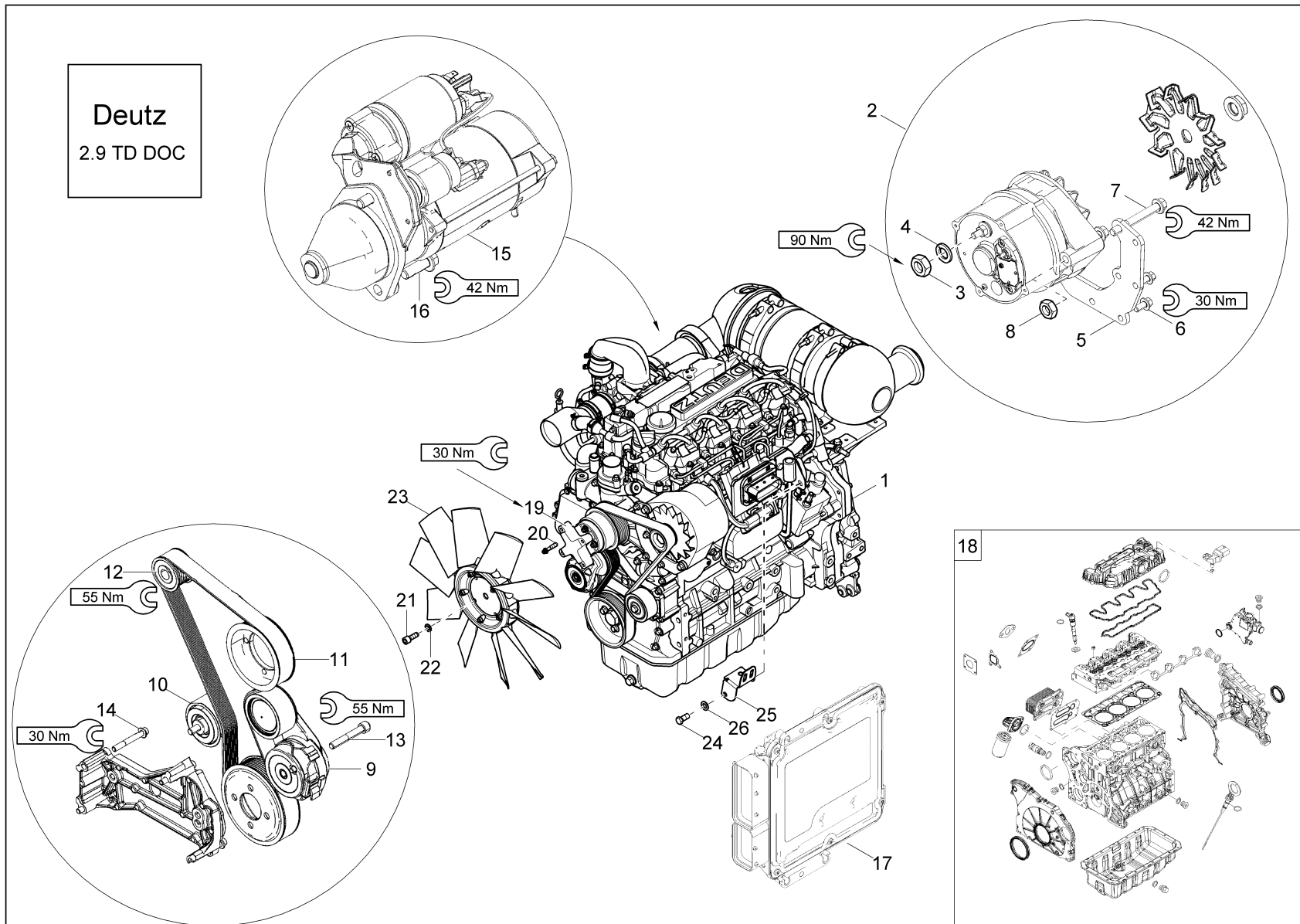
Deutz  
2.9 TD DOC



PACCHETTO DI MANUTENZIONE (3000H)  
 PAQUETE DE MANTENIMIENTO (3000H)  
 MAINTENANCE PACKAGE (3000H)

Pos	No	Pezzo di ricambio	Parte de repuesto	Description	Information	Qty	Unit
1	1000409542	PACCHETTO DI MANUTENZIONE	PAQUETE DE MANTENIMIENTO	MAINTENANCE PACKAGE	3000h	1	ST
2	1000350432	INSERTIMENTO DEL FILTRO DI RITORNO	ELEMENTO DE FILTRO DE RETORNO	REFLUX FILTER INSERT		1	ST
3	1000298400	ELEMENTO DI FILTRO	ELEMENTO DE FILTRO	FILTER ELEMENT		1	ST
4	1000013055	ANELLO DI TENUTA	ANILLO DE JUNTA	SEAL RING		1	ST
5	1000283926	CARTUCCIA FILTRANTE	CARTUCHO DE FILTRO	FILTER CARTRIDGE		1	ST
6	1000281595	TENUTA	JUNTA	SEAL		1	ST
7	1000310959	FILTRO DEL CARBURANTE	FILTRO DE COMBUSTIBLE	FUEL FILTER		1	ST
8	1000000351	FILTRO DELL'OLIO	FILTRO DE ACEITE	OIL FILTER		1	ST
9	1000153385	FILTRO DI AERAZIONE	FILTRO DE VENTILACIÓN	VENTING FILTER		1	ST
10	1000069386	FILTRO DI METALLO SINTERIZZATO	FILTRO DE METAL AGLOMERANTE	SINTERMETAL FILTER		1	ST
11	1000327339	ELEMENTO DEL FILTRO DELL'ARIA	ELEMENTO FILTRO DE AIRE	AIRFILTER ELEMENT		1	ST
12	1000327340	INSERTIMENTO DEL FILTRO DELL'ARIA	ELEMENTO DE FILTRO DE AIRE	AIRFILTER INSERT		1	ST
13	1000329459	NASTRO PIATTO	CORREA PLANA	FLAT BELT		1	ST
14	1000347027	RULLO TENDITORE	RODILLO TENSOR	TENSION ROLLER		1	ST
15	1000375983	TAPPO DEL RADIATORE	TAPA DE RADIADOR	COOLER CAP		1	ST

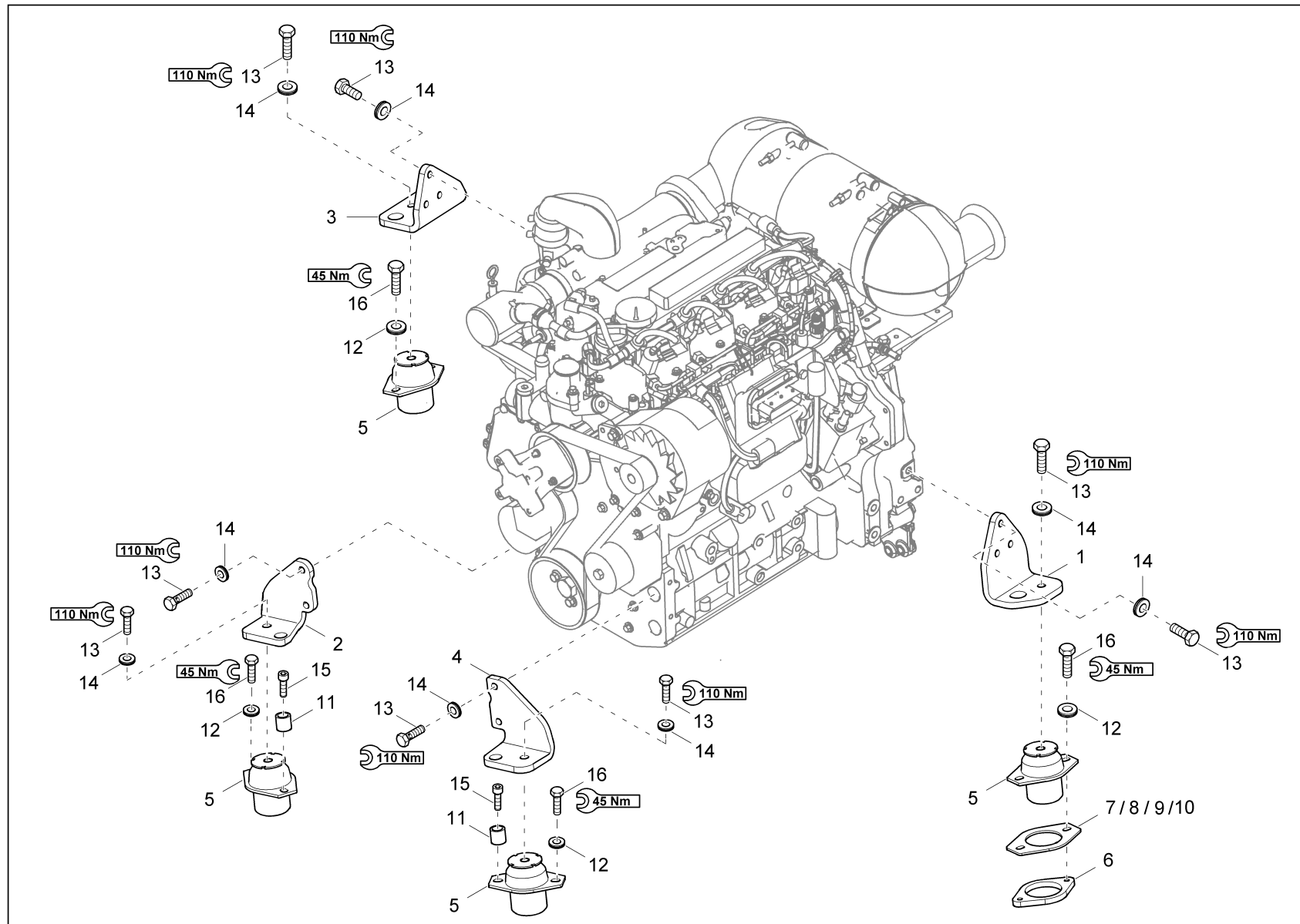




MOTORE DIESEL  
MOTOR DIESEL  
DIESEL ENGINE

Pos	No	Pezzo di ricambio	Parte de repuesto	Description	Information	Qty	Unit
1	1000370183	MOTORE DIESEL	MOTOR DIESEL	DIESEL ENGINE		1	ST
2	1000343825	GENERATORE	GENERADOR	GENERATOR		1	ST
3	1000108925	D. ESAGONALE	TUERCA HEXAGONAL	HEXAGON NUT		1	ST
4	1000409592	ROSETTA ELASTICA	ARANDELA ELÁSTICA	SPRING RING		1	ST
5	1000409601	LAMIERA DI SOSTEGNO	CHAPA DE RETÉN	FASTEN PLATE		1	ST
6	1000135637	VITE A TESTA ESAGONALE	TORNILLO DE CABEZA HEXAGONAL	HEX SCREW		2	ST
7	1000329186	VITE A TESTA ESAGONALE	TORNILLO DE CABEZA HEXAGONAL	HEX SCREW		2	ST
8	1000329188	D. ESAGONALE	TUERCA HEXAGONAL	HEXAGON NUT		1	ST
9	1000347027	RULLO TENDITORE	RODILLO TENSOR	TENSION ROLLER		1	ST
10	1000409602	RULLO	RODILLO DIRECCIÓN	DRUM		1	ST
11	1000329459	NASTRO PIATTO	CORREA PLANA	FLAT BELT		1	ST
12	1000409603	PULEGGIA A GOLA TRAPEZOIDALE	POLEA DE CORREA TRAPEZIODAL	PULLEY		1	ST
13	1000409604	VITE	TORNILLO	SCREW		1	ST
14	1000364159	VITE	TORNILLO	SCREW		4	ST
15	1000332119	AVVIATORE	ARRANCADOR	STARTER		1	ST
16	1000343826	VITE A TESTA ESAGONALE	TORNILLO DE CABEZA HEXAGONAL	HEX SCREW		2	ST
17	1000328949	CONTROLLO	UNIDAD DE CONTROL	CONTROL UNIT		1	ST
18	1000343824	SERIE GUARNIZIONE	JUEGO DE JUNTA	SEAL KIT		1	ST
19	1000353768	ADATTATORE	ADAPTADOR	ADAPTER		1	ST
20	1000353708	VITE DI TORX	TORNILLO TORX	TORX SCREW		4	ST
21	1000022386	VITE DI CILINDRO	TORNILLO CILÍNDRICO	CHEESE HEAD SCREW		4	ST
22	1000094995	DISCO NORD-LOCK	DISCO NORTHLOCK	NORTHLOCK DISC		4	ST
23	1000384333	PALA DEL VENTILATORE	ALA DEL VENTILADOR	PROPELLER		1	ST
24	1000019136	VITE A TESTA ESAGONALE	TORNILLO DE CABEZA HEXAGONAL	HEX SCREW		1	ST
25	1000402472	LAMIERA	CHAPA	PLATE		1	ST
26	1000092292	DISCO	ARANDELA	WASHER		1	ST

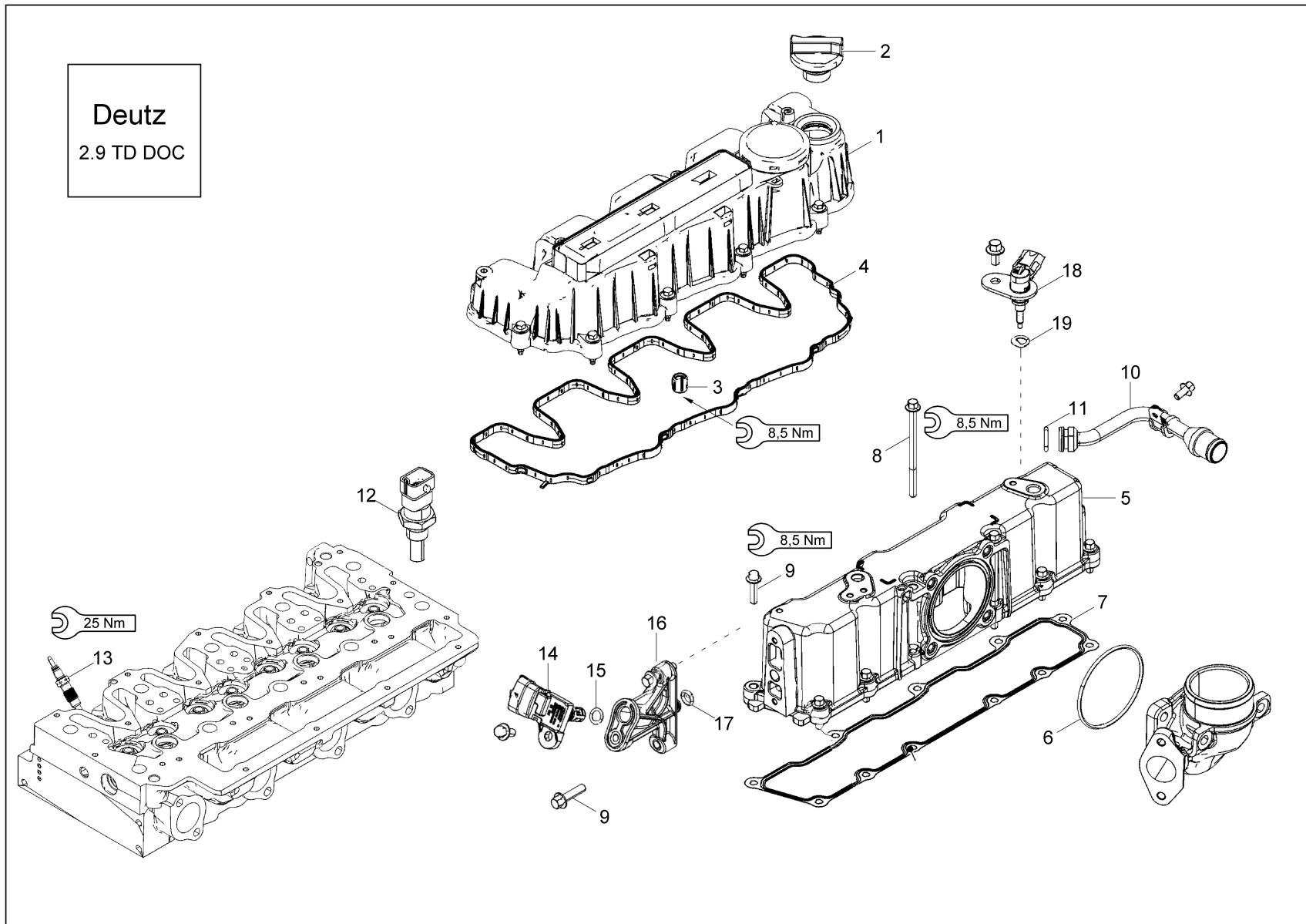




CUSCINETTO  
APOYO  
ENGINE BEDDING

Pos	No	Pezzo di ricambio	Parte de repuesto	Description	Information	Qty	Unit
1	1000383925	MOTORE SUPPORTO	SOPORTE DE MOTOR	MOUNTING BRACKET		1	ST
2	1000381510	MOTORE SUPPORTO	SOPORTE DE MOTOR	MOUNTING BRACKET		1	ST
3	1000383899	MOTORE SUPPORTO	SOPORTE DE MOTOR	MOUNTING BRACKET		1	ST
4	1000381511	MOTORE SUPPORTO	SOPORTE DE MOTOR	MOUNTING BRACKET		1	ST
5	1000344828	C. IDRAULICO	COJINETE	HYDRO.BEARING		4	ST
6	1000351263	COPERCHIO	CUBIERTA	CRUST		1	ST
7	1000351440	PIASTRA DISTANZIALE	PLANCHA DE SEPARACIÓN	PLATE	If necessary 10mm	1	ST
8	1000351439	PIASTRA DISTANZIALE	PLANCHA DE SEPARACIÓN	PLATE	If necessary 8mm	1	ST
9	1000351437	PIASTRA DISTANZIALE	PLANCHA DE SEPARACIÓN	PLATE	If necessary 2mm	1	ST
10	1000351438	PIASTRA DISTANZIALE	PLANCHA DE SEPARACIÓN	PLATE	If necessary 4mm	1	ST
11	1000368132	BUSSOLA	CASQUILLO	BUSHING		2	ST
12	1000082678	DISCO NORD-LOCK	DISCO NORTHLOCK	NORTHLOCK DISC		6	ST
13	1000015381	VITE A TESTA ESAGONALE	TORNILLO DE CABEZA HEXAGONAL	HEX SCREW		14	ST
14	1000094970	DISCO NORD-LOCK	DISCO NORTHLOCK	NORTHLOCK DISC		14	ST
15	1000082242	VITE DI CILINDRO	TORNILLO CILÍNDRICO	CHEESE HEAD SCREW		2	ST
16	1000085412	VITE A TESTA ESAGONALE	TORNILLO DE CABEZA HEXAGONAL	HEX SCREW		6	ST

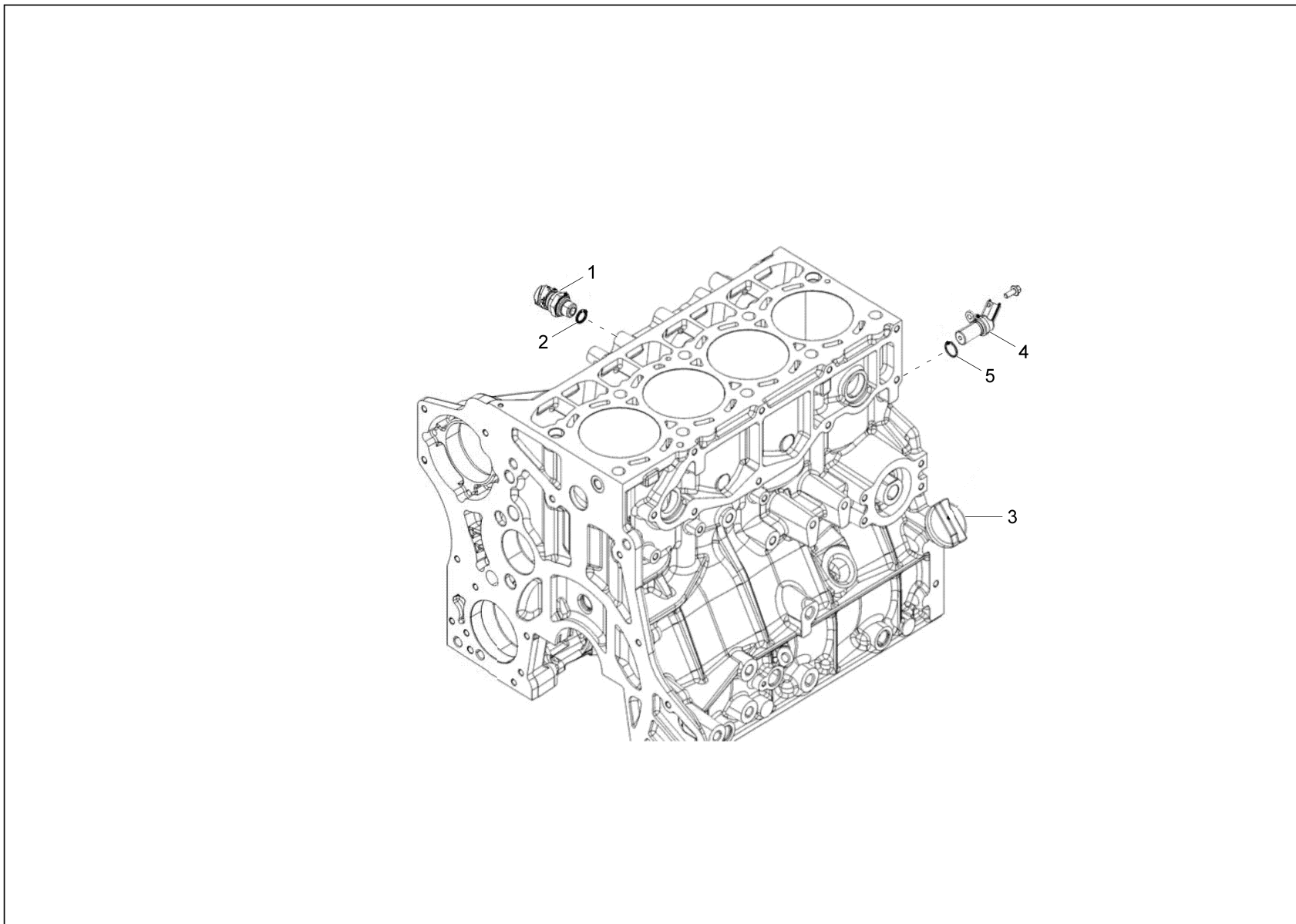




TESTA DEL CILINDRO, COPERCHIO VALVOLE  
 CULATA, TAPA VÁLVULA  
 CYLINDER HEAD, VALVE COVER

Pos	No	Pezzo di ricambio	Parte de repuesto	Description	Information	Qty	Unit
1	1000343689	TAPPO DELLA TESTA DEL CILINDRO	TAPA TESTERA DE CILINDRO	CYLINDERHEAD COVER		1	ST
2	1000087203	CHIUSURA	CERRADURA	LOCK		1	ST
3	1000326756	TENUTA	JUNTA	SEAL		1	ST
4	1000343708	TENUTA	JUNTA	SEAL		1	ST
5	1000409572	TUBO DELL'ARIA	TUBO DE AIRE	AIR PIPE		1	ST
6	1000409574	ANELLO DI GUARNIZIONE	ANILLO DE JUNTA	SEAL RING		1	ST
7	1000343710	TENUTA	JUNTA	SEAL		1	ST
8	1000343731	VITE A TESTA ESAGONALE	TORNILLO DE CABEZA HEXAGONAL	HEX SCREW		2	ST
9	1000343732	VITE A TESTA ESAGONALE	TORNILLO DE CABEZA HEXAGONAL	HEX SCREW		11	ST
10	1000409576	TUBO DI SFIATO	CONDUCCIÓN DE VENTILACIÓN	BREATHER LINE		1	ST
11	1000343734	ANELLO DI TENUTA	ANILLO DE JUNTA	SEAL RING		1	ST
12	1000135466	DATORE DELLA TEMPERATURA	CAPTADOR DE TEMPERATURA	TEMPERATURE SENSOR		1	ST
13	1000275036	PERNO INCANDESCENTE	ESPIGA DE RECOCIDO	GLOW PIN		4	ST
14	1000329369	SENSORE	SENSOR	SENSOR		1	ST
15	1000329306	ANELLO DI GUARNIZIONE	ANILLO DE JUNTA	SEAL RING		1	ST
16	1000409593	ADATTATORE	ADAPTADOR	ADAPTER		1	ST
17	1000409594	ANELLO A O	ANILLO EN FORMA DE O	O-RING		1	ST
18	1000409596	DATORE DELLA TEMPERATURA	CAPTADOR DE TEMPERATURA	TEMPERATURE SENSOR		1	ST
19	1000409598	ANELLO DI TENUTA	ANILLO DE JUNTA	SEAL RING		1	ST



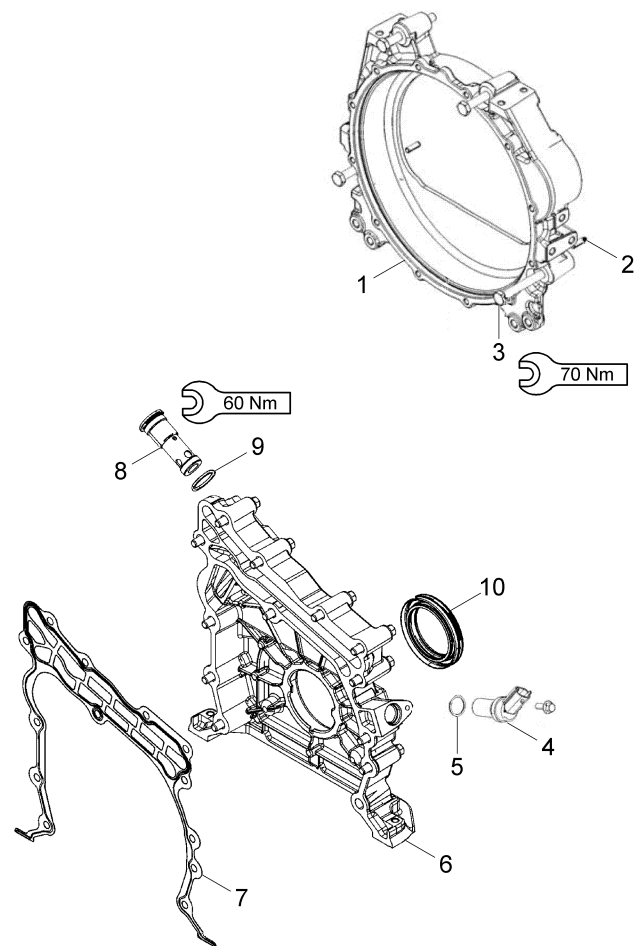


BLOCCO CILINDRI  
BLOQUE DE CILINDRO  
CYLINDER BLOCK

Pos	No	Pezzo di ricambio	Parte de repuesto	Description	Information	Qty	Unit
1	1000328877	PRESSOSTATO	PRESÓSTATO	PRESSURE SWITCH		1	ST
2	1000327516	ANELLO A O	ANILLO EN FORMA DE O	O-RING		1	ST
3	1000087203	CHIUSURA	CERRADURA	LOCK		1	ST
4	1000295187	INTERMITTENZA DEL NUMERO DI GIRI	NÚMERO DE REVOLUCIONES	RPM SENSOR		1	ST
5	1000328872	ANELLO DI TENUTA	ANILLO DE JUNTA	SEAL RING		1	ST



Deutz  
2.9 TD DOC

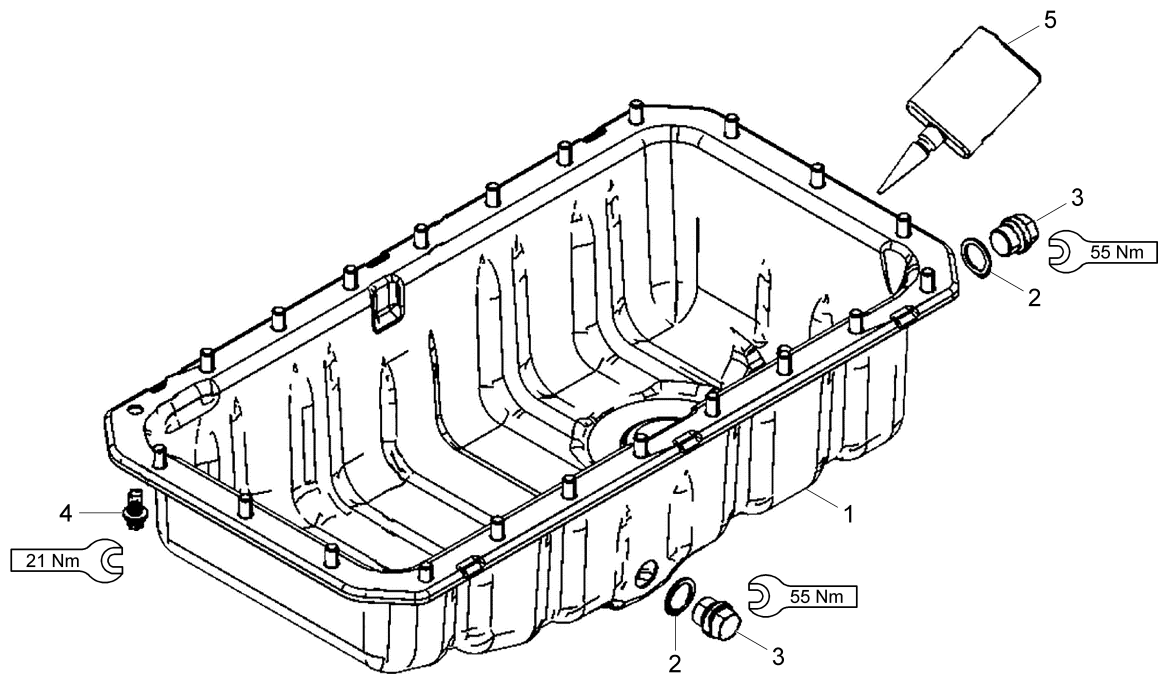


GUARNIZIONE L'ALBERO A GOMITI  
 ANILLO JUNTA CIGÜEÑAL  
 SEAL - CRANKSHAFT

Pos	No	Pezzo di ricambio	Parte de repuesto	Description	Information	Qty	Unit
1	1000344003	SCATOLA DI COLLEGAMENTO	CAJA DE CONEXIÓN	CONNECTION HOUSING		1	ST
2	1000344004	SPINA DI TRAZIONE	ESPIGA TENSORA	COTTER PIN		2	ST
3	1000344005	VITE A TESTA ESAGONALE	TORNILLO DE CABEZA HEXAGONAL	HEX SCREW		4	ST
4	1000409605	INTERMITTENZA DEL NUMERO DI GIRI	NÚMERO DE REVOLUCIONES	RPM SENSOR		1	ST
5	1000295188	ANELLO DI TENUTA	ANILLO DE JUNTA	SEAL RING		1	ST
6	1000344006	CAPPELLO	TAPA	COVER		1	ST
7	1000344007	TENUTA	JUNTA	SEAL		1	ST
8	1000409570	VALVOLA	VÁLVULA	VALVE		1	ST
9	1000108918	ANELLO DI TENUTA	ANILLO DE JUNTA	SEAL RING		1	ST
10	1000086407	GUARNIZIONE RADIALE PER ALBERI	ANILLO DE JUNTA EJE RADIAL	ROTARY SHAFT SEAL		1	ST



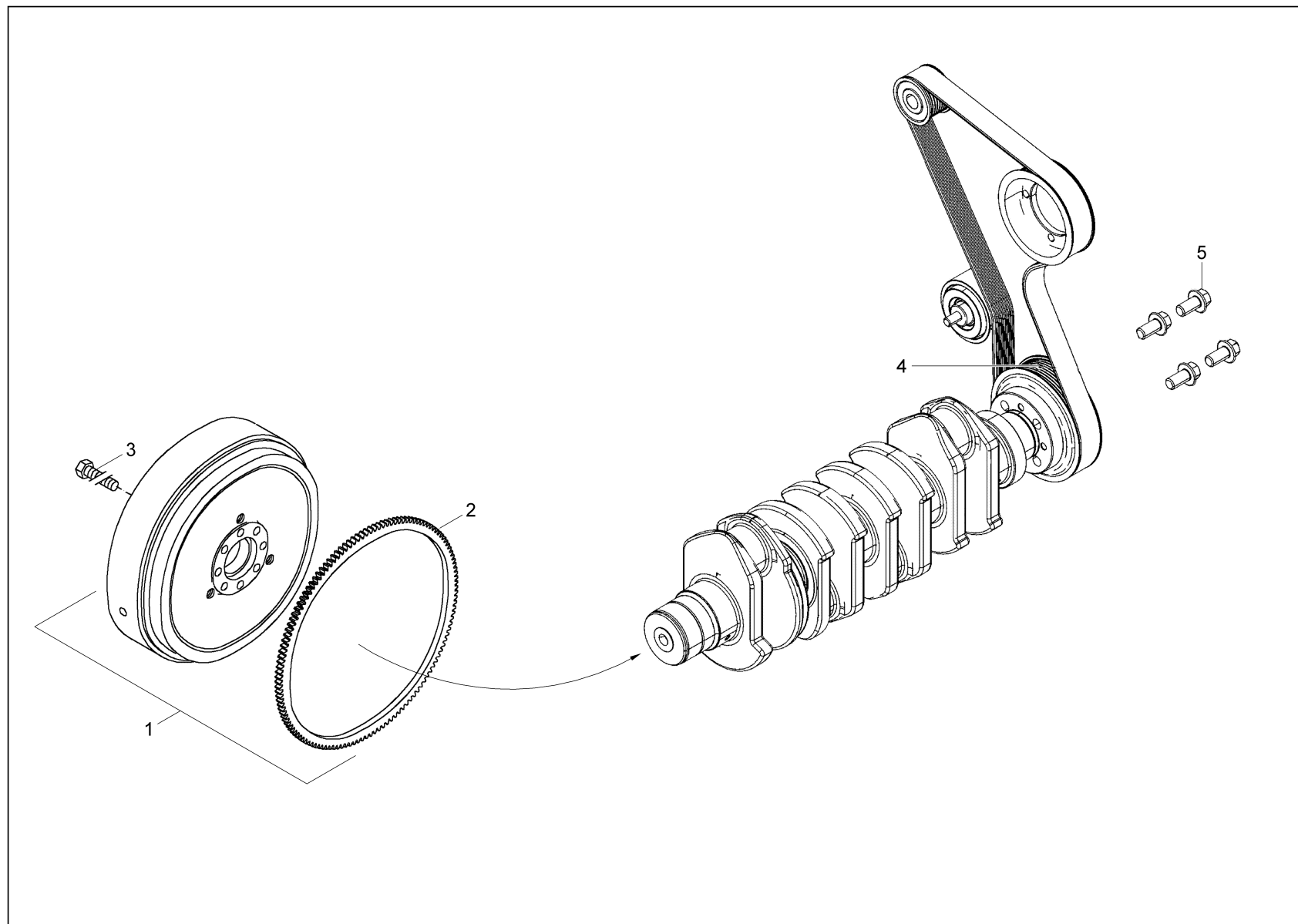
Deutz  
2.9 TD DOC



COPPA DELL'OLIO  
CÁRTER ACEITE  
OILPAN

Pos	No	Pezzo di ricambio	Parte de repuesto	Description	Information	Qty	Unit
1	1000326390	COPPA DELL'OLIO	CUBETA DE ACEITE	OIL SUMP		1	ST
2	1000013055	ANELLO DI TENUTA	ANILLO DE JUNTA	SEAL RING		2	ST
3	1000295027	TAPPO A VITE	TAPA ROSCADA	LOCK SCREW		2	ST
4	1000087201	VITE DI TORX	TORNILLO TORX	TORX SCREW		22	ST
5	1000260110	MASTICE	MEDIO IMPERMEABLE	SEALING COMPOUND		1	ST

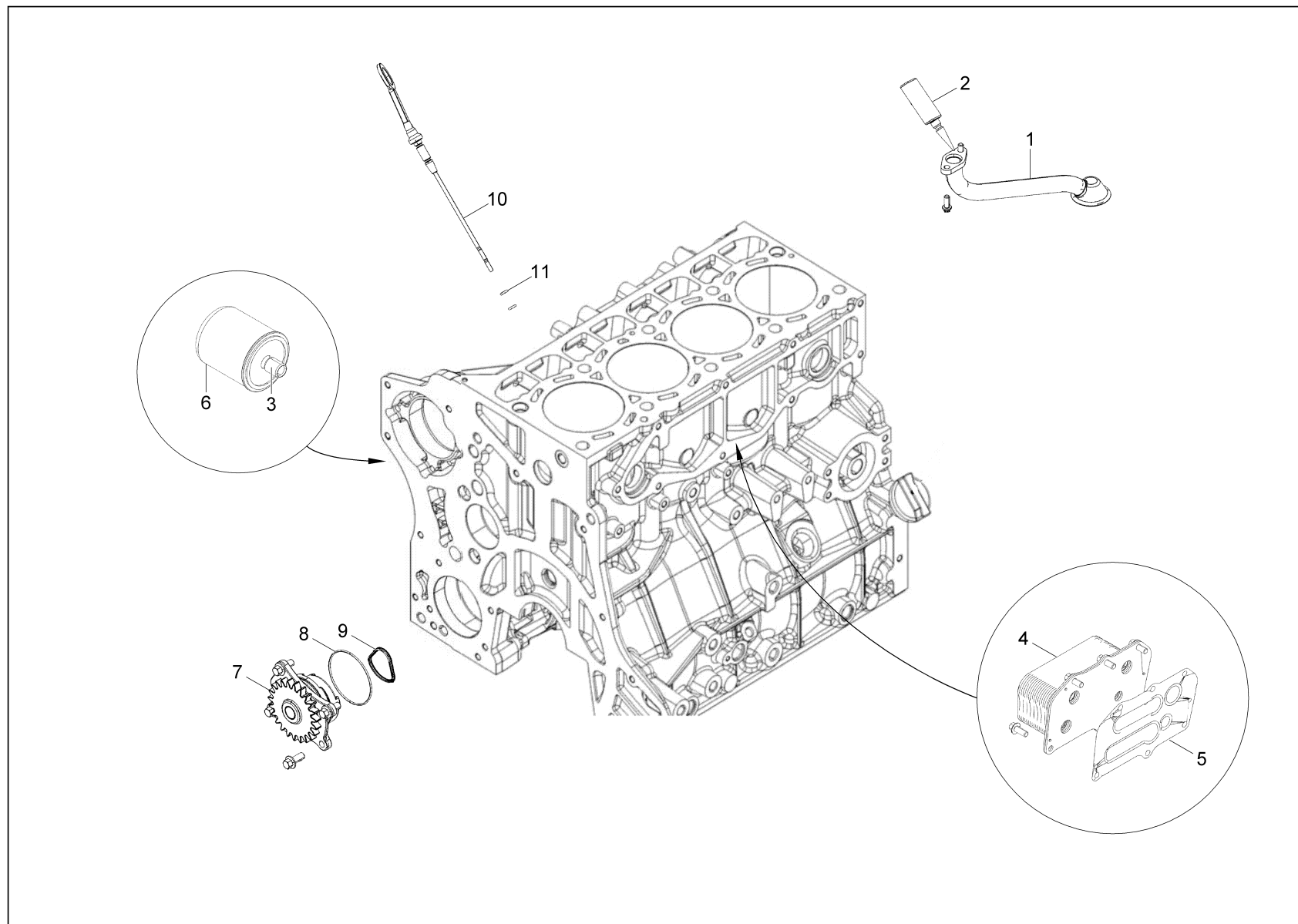




PISTONI/ALBERO A GOMITO  
PISTONES/CIGÜENAL  
CRANKSHAFT, PISTON

Pos	No	Pezzo di ricambio	Parte de repuesto	Description	Information	Qty	Unit
1	1000109067	VOLANO	RUEDA VOLANTE	FLYWHEEL		1	ST
2	1000109003	CORONA DENTATA	CORONA DENTADA	RING GEAR		1	ST
3	1000086758	VITE	TORNILLO	SCREW		8	ST
4	1000343822	PULEGGIA A GOLA TRAPEZOIDALE	POLEA DE CORREA TRAPEZIODAL	PULLEY		1	ST
5	1000353787	VITE A TESTA ESAGONALE	TORNILLO DE CABEZA HEXAGONAL	HEX SCREW		4	ST



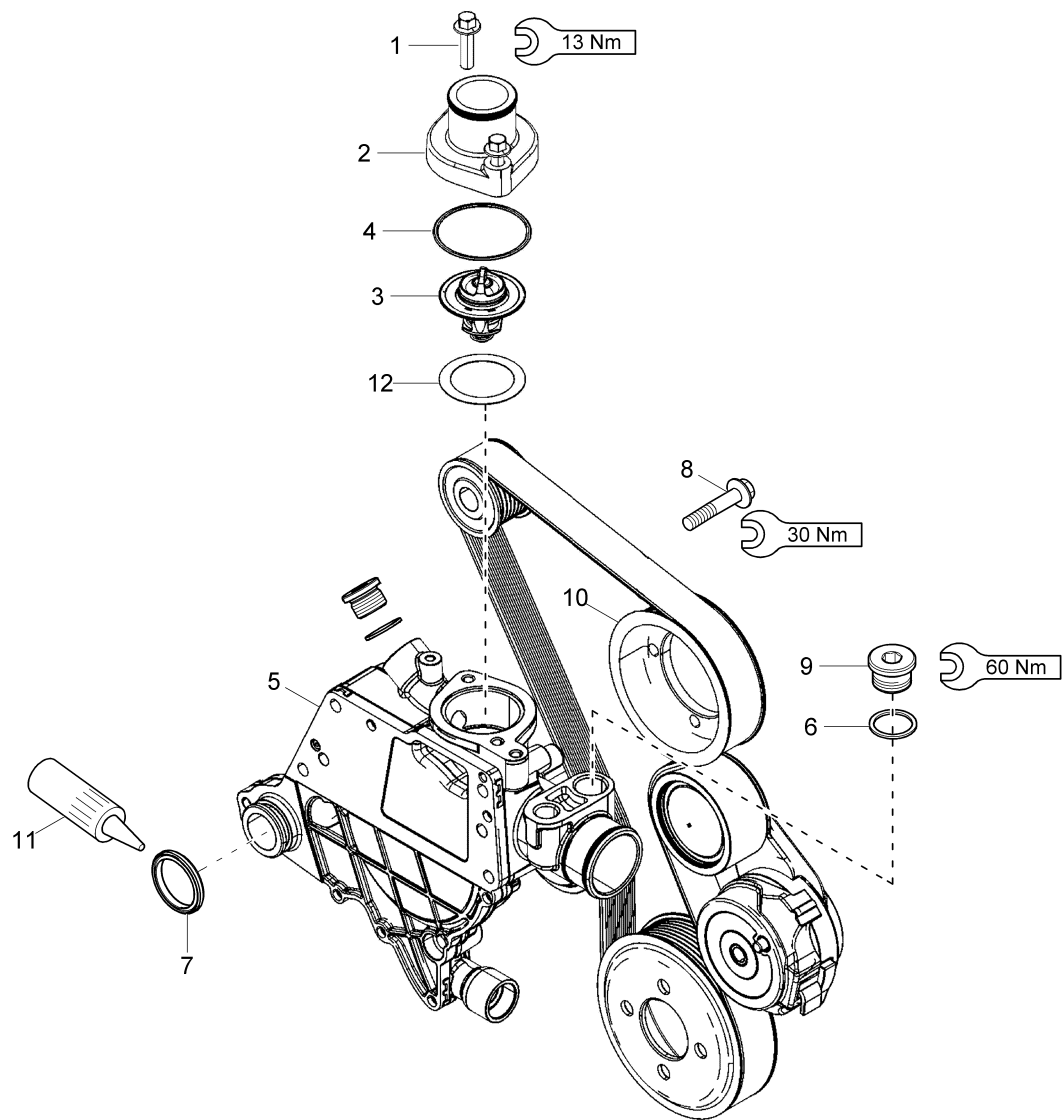


SISTEMA DI LUBRIFICAZIONE  
 SISTEMA DE ENGRASE  
 LUB OIL SYSTEM

Pos	No	Pezzo di ricambio	Parte de repuesto	Description	Information	Qty	Unit
1	1000327038	TUBO DI ASPIRAZIONE	TUBO ASPIRADOR	SUCTION TUBE		1	ST
2	1000260110	MASTICE	MEDIO IMPERMEABLE	SEALING COMPOUND		1	ST
3	1000193962	BOCCOLA FILETTATA	CASQUILLO ROSCADO	THREAD BUSHING		1	ST
4	1000327036	RADIATORE DELL'OLIO	RADIADOR DE ACEITE	OIL COOLER		1	ST
5	1000327037	GASKET	JUNTA DE ESTANQUEIDAD	GASKET		1	ST
6	1000000351	FILTRO DELL'OLIO	FILTRO DE ACEITE	OIL FILTER		1	ST
7	1000344093	POMPA DELL'OLIO LUBRIFICANTE	BOMBA DE ACEITE	LUB.OIL PUMP		1	ST
8	1000327034	ANELLO A O	ANILLO EN FORMA DE O	O-RING		1	ST
9	1000344096	TENUTA	JUNTA	SEAL		1	ST
10	1000329451	ASTINA DI LIVELLO DELL'OLIO	VARILLA DEL NIVEL DE ACEITE	OILDIP STICK		1	ST
11	1000326229	ANELLO A O	ANILLO EN FORMA DE O	O-RING		2	ST



Deutz  
2.9 TD DOC

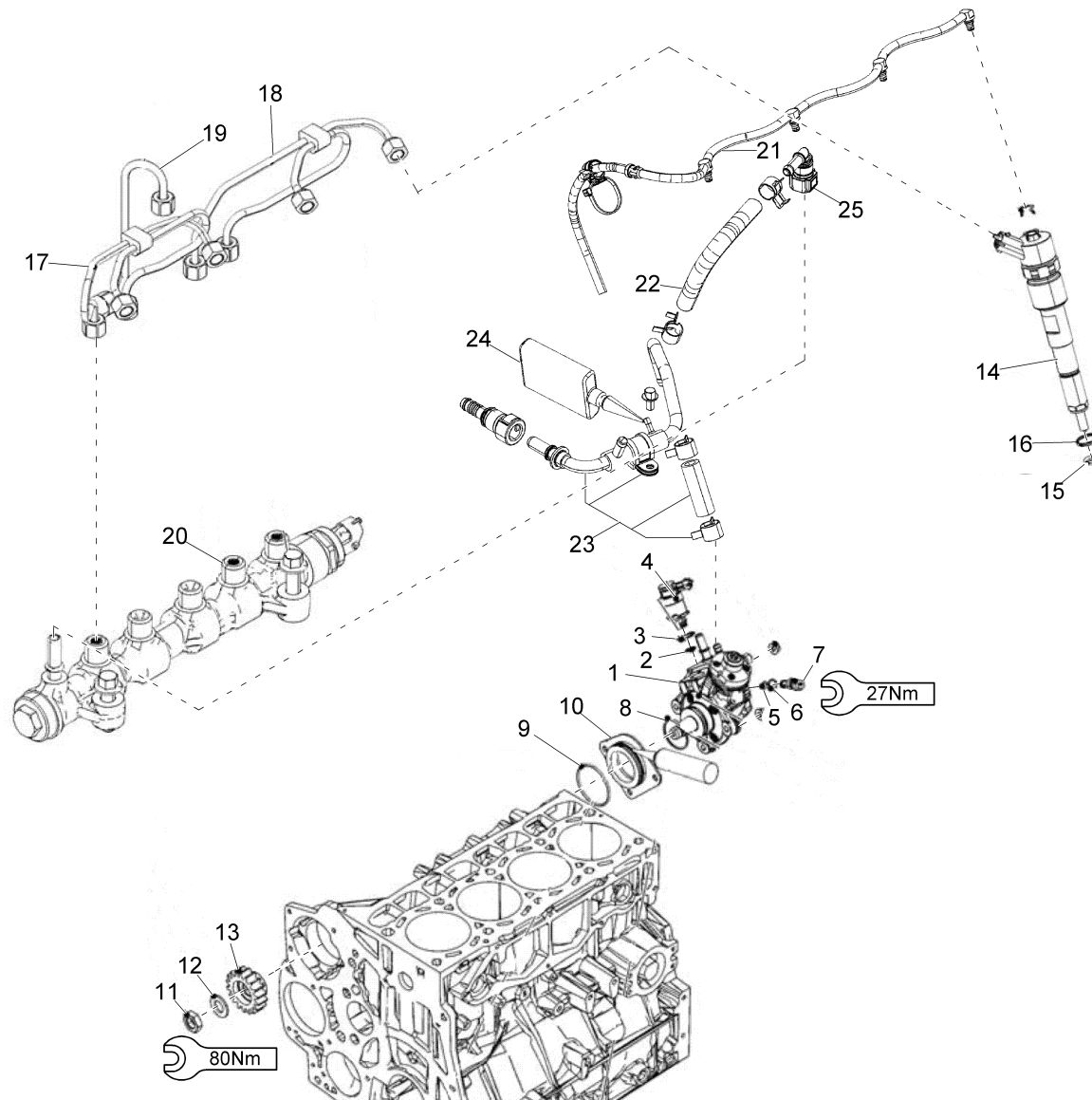


SISTEMA DI REFRIGERAZIONE  
 SISTEMA DE ENFRIAMIENTO  
 COOLING SYSTEM

Pos	No	Pezzo di ricambio	Parte de repuesto	Description	Information	Qty	Unit
1	1000170752	VITE A TESTA ESAGONALE	TORNILLO DE CABEZA HEXAGONAL	HEX SCREW		4	ST
2	1000182300	CAPPELLO	TAPA	COVER		1	ST
3	1000364234	TERMOSTATO	TERMOSTATO	THERMOSTAT		1	ST
4	1000182321	ANELLO A O	ANILLO EN FORMA DE O	O-RING		2	ST
5	1000343837	POMPA D'ACQUA	BOMBA DE AGUA	WATER PUMP		1	ST
6	1000108917	ANELLO DI TENUTA	ANILLO DE JUNTA	SEAL RING		2	ST
7	1000329011	ANELLO DI GUARNIZIONE	ANILLO DE JUNTA	SEAL RING		1	ST
8	1000170565	VITE A TESTA ESAGONALE	TORNILLO DE CABEZA HEXAGONAL	HEX SCREW		4	ST
9	1000409578	TAPPO A VITE	TAPA ROSCADA	LOCK SCREW		2	ST
10	1000343792	PULEGGIA A GOLA TRAPEZOIDALE	POLEA DE CORREA TRAPEZIODAL	PULLEY		1	ST
11	1000170517	MASTICE	MASA PARA IMPERMEABILIZAR	SEALING COMPOUND		1	ST
12	1000364235	TENUTA	JUNTA	SEAL		1	ST



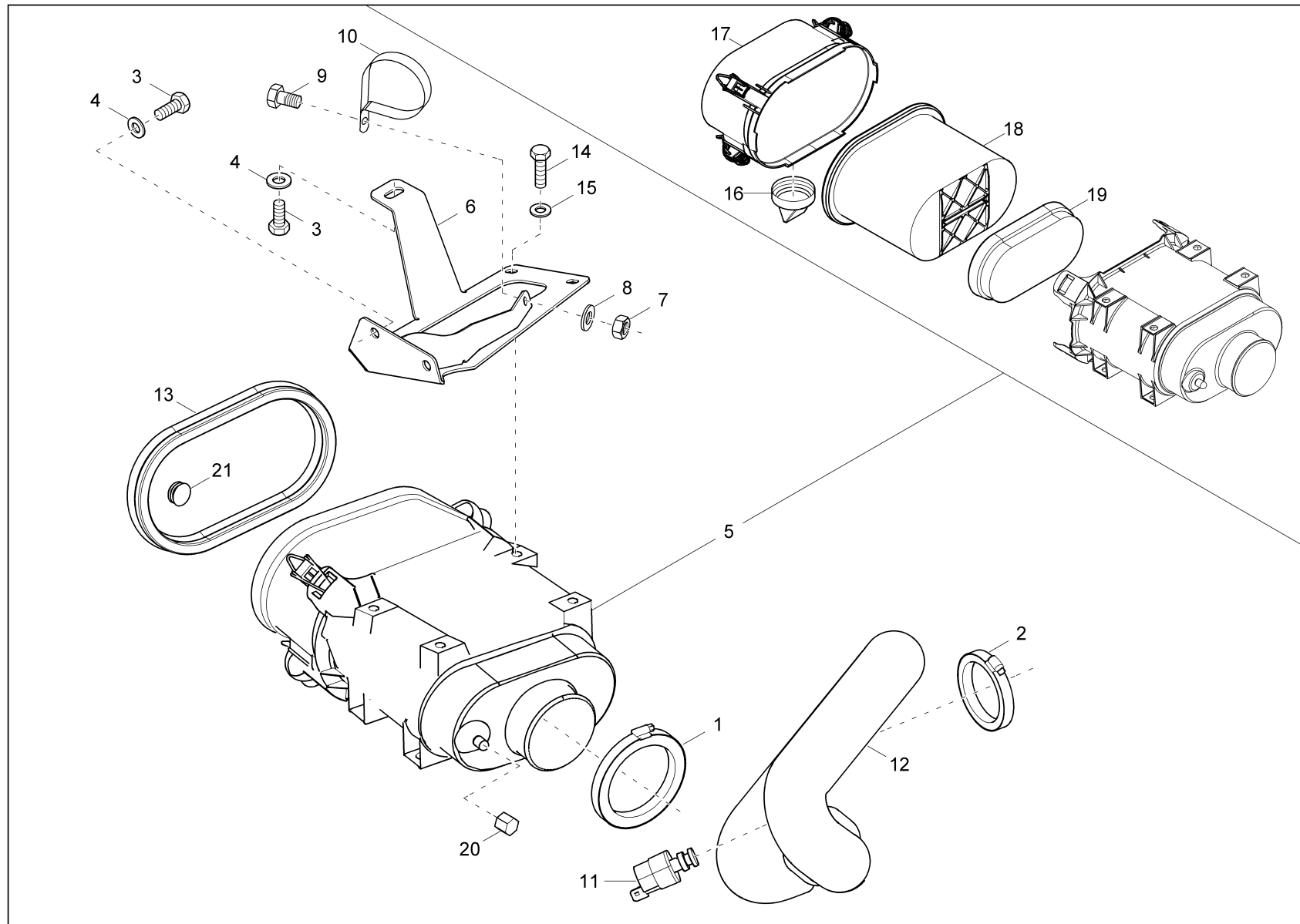
Deutz  
2.9 TD DOC



POMPA INIEZIONE  
BOMBA DE INYECCIÓN  
INJECTION PUMP

Pos	No	Pezzo di ricambio	Parte de repuesto	Description	Information	Qty	Unit
1	1000327447	POMPA PRESSIONE	BOMBA DE PRESIO	PRESSURE PUMP		1	ST
2	1000343609	TENUTA	JUNTA	SEAL		1	ST
3	1000343607	ANELLO A O	ANILLO EN FORMA DE O	O-RING		1	ST
4	1000343606	VALVOLA	VÁLVULA REGULADORA	REGULATING VALVE		1	ST
5	1000343603	ANELLO A O	ANILLO EN FORMA DE O	O-RING		1	ST
6	1000343601	ANELLO A O	ANILLO EN FORMA DE O	O-RING		1	ST
7	1000343580	VALVOLA ELETTROMAGNETICA	VÁLVULA MAGNÉTICA	SOLENOID VALVE		1	ST
8	1000327046	ANELLO A O	ANILLO EN FORMA DE O	O-RING		1	ST
9	1000327045	ANELLO A O	ANILLO EN FORMA DE O	O-RING		1	ST
10	1000327044	DISTANZIATORE	PIEZA DE SEPARACIÓN	DISTANCE PIECE		1	ST
11	1000327043	D. ESAGONALE	TUERCA HEXAGONAL	HEXAGON NUT		1	ST
12	1000327042	DISCO A U	ARANDELA EN FORMA DE U	U-WASHER		1	ST
13	1000343576	RUOTA DENTATA	RUEDA DENTADA	GEAR		1	ST
14	1000327449	INIETTORE	VÁLVULA DE INYECCIÓN	INJECTION VALVE		1	ST
15	1000295222	TENUTA	JUNTA	SEAL		1	ST
16	1000295223	ANELLO DI TENUTA	ANILLO DE JUNTA	SEAL RING		1	ST
17	1000327518	TUBAZIONE DI INIEZIONE	CONDUCTO DE INYECCIÓN	INJECTION LINE		1	ST
18	1000327520	TUBAZIONE DI INIEZIONE	CONDUCTO DE INYECCIÓN	INJECTION LINE		1	ST
19	1000327551	TUBAZIONE DI INIEZIONE	CONDUCTO DE INYECCIÓN	INJECTION LINE		1	ST
20	1000327517	TUBAZIONE D'INIEZIONE	CONDUCTO DE INYECCIÓN	INJECTION LINE		1	ST
21	1000343631	TUBO DI ALIMENTAZIONE DI CARBURANTE	TUBO DE COMBUSTIBLE	FUEL LINE		1	ST
22	1000328556	TUBO FLESSIBILE DEL CARBURANTE	MANGUERA DE COMBUSTIBLE	FUEL LINE		1	ST
23	1000328557	TUBO DI ALIMENTAZIONE DI CARBURANTE	TUBO DE COMBUSTIBLE	FUEL LINE		1	ST
24	1000170517	MASTICE	MASA PARA IMPERMEABILIZAR	SEALING COMPOUND		1	ST
25	1000328941	FRIZIONE	EMBRAGUE	CLUTCH		1	ST



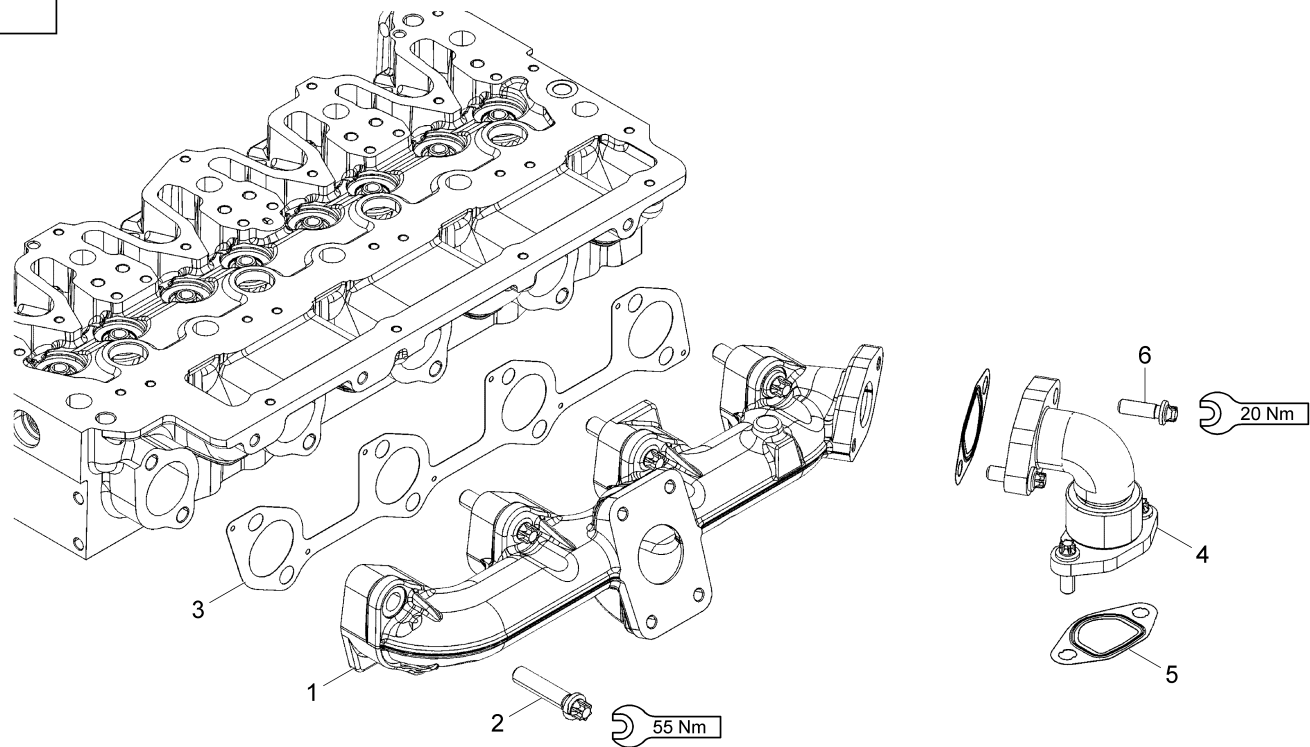


FILTRO ARIA  
 FILTRO DE AIRE  
 AIR CLEANER

Pos	No	Pezzo di ricambio	Parte de repuesto	Description	Information	Qty	Unit
1	1000083322	CONNESSIONE PER TUBO FLESSIBILE	ABRAZADERA DE MANGUERA	HOSE CLAMP		1	ST
2	1000083296	CONNESSIONE PER TUBO FLESSIBILE	ABRAZADERA DE MANGUERA	HOSE CLAMP		1	ST
3	1000015364	VITE A TESTA ESAGONALE	TORNILLO DE CABEZA HEXAGONAL	HEX SCREW		3	ST
4	1000015432	DISCO A U	ARANDELA EN FORMA DE U	U-WASHER		3	ST
5	1000323466	FILTRO DELL'ARIA	FILTRO DE AIRE	AIR CLEANER		1	ST
6	1000407309	S. FILTRO DELL'ARIA	SOPORTE FILTRO DE AIRE	BRACKET AIRFILTER		1	ST
7	1000357534	D. ESAGONALE	TUERCA HEXAGONAL	HEXAGON NUT		1	ST
8	1000092292	DISCO	ARANDELA	WASHER		1	ST
9	1000013008	VITE A TESTA ESAGONALE	TORNILLO DE CABEZA HEXAGONAL	HEX SCREW		1	ST
10	1000403147	STAFFA PER TUBI	COLGADOR DE TUBO	PIPE CLAMP		1	ST
11	1000285475	INDICAZIONE DI IMBRATTAMENTO, D'INQUINAM	INDICADOR DE ENSUCIAMIENTO	DIRT INDICATOR		1	ST
12	1000403732	TUBO FLESSIBILE (ASPIRAZIONE DELL'ARIA)	MANGUERA DE ASPIRACIÓN DE AIRE	HOSE AIR SUCTION		1	ST
13	1000017845	PROFILO DI GOMMA	PÉRFIL DE GOMA	RUBBER PROFILE		0,650	M
14	1000018400	VITE A TESTA ESAGONALE	TORNILLO DE CABEZA HEXAGONAL	HEX SCREW		4	ST
15	1000095343	DISCO	ARANDELA	WASHER		4	ST
16	1000327451	VALVOLA DELLA FUORIUSCITA DI POLVERE	VÁLVULA DE ESCAPE DE POLVO	DUSTEXHAUST VALVE		1	ST
17	1000327338	TAPPO DEL FILTRO DELL'ARIA	TAPA FILTRO DE AIRE	AIRFILTER COVER		1	ST
18	1000327339	ELEMENTO DEL FILTRO DELL'ARIA	ELEMENTO FILTRO DE AIRE	AIRFILTER ELEMENT		1	ST
19	1000327340	INSERTIMENTO DEL FILTRO DELL'ARIA	ELEMENTO DE FILTRO DE AIRE	AIRFILTER INSERT		1	ST
20	1000406725	COPERCHIO A VITE	TAPA DE CERRADURA	LOCKING CAP		1	ST
21	1000315345	TAPPO	TAPÓN	PLUG		4	ST



Deutz  
2.9 TD DOC

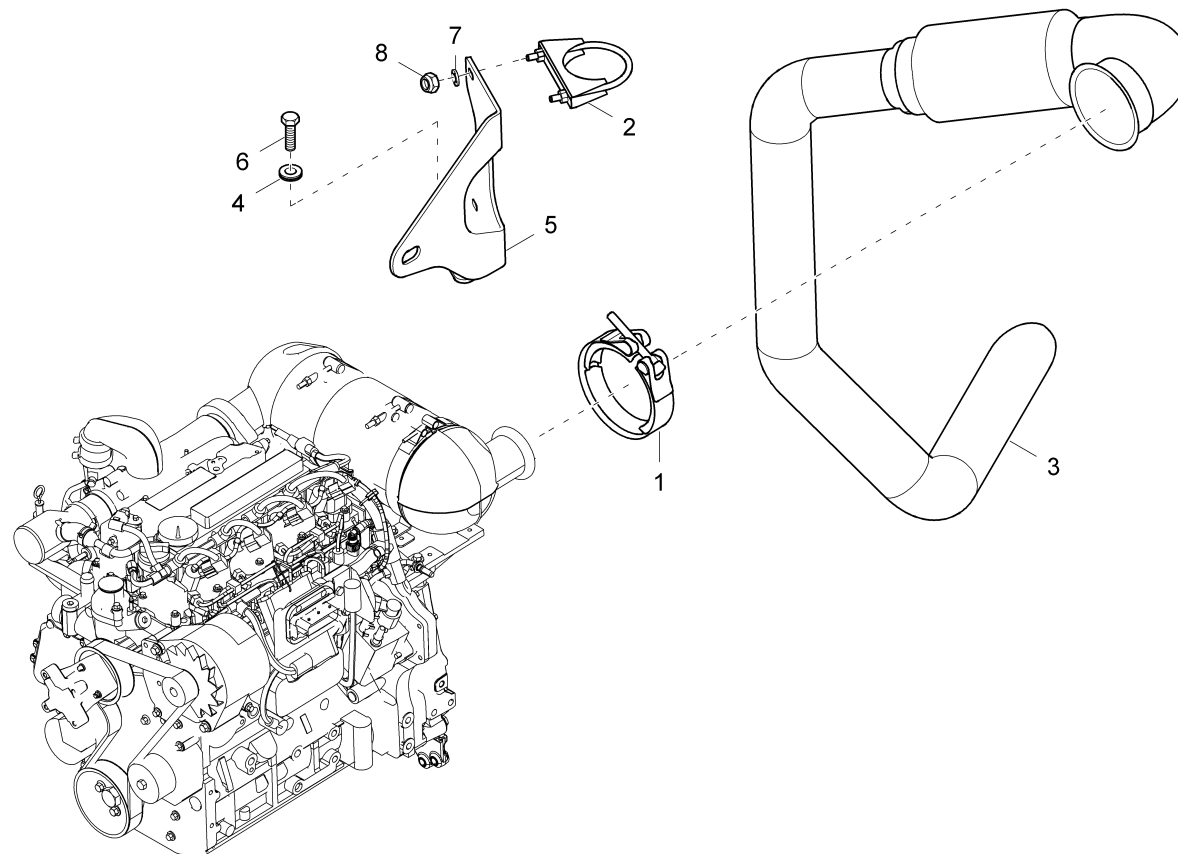


RACCORDO A GOMITO MARMITTA  
 COLECTOR DE ESCAPE  
 EXHAUST MANIFOLD

Pos	No	Pezzo di ricambio	Parte de repuesto	Description	Information	Qty	Unit
1	1000409606	CONDOTTO DI SCARICO	CONDUCCIÓN DE GAS DE ESCAPE	EXHAUST PIPE		1	ST
2	1000089375	VITE DI TORX	TORNILLO TORX	TORX SCREW		8	ST
3	1000329134	TENUTA DEL COLLETTORE DI SCARICO	JUNTA DE MÚLTIPLE DE ADMISIÓN	EXH.MANIFOLD GASKET		1	ST
4	1000329018	COLLETTORE DI SCARICO	TUBERÍA DE EVACUACIÓN	EXHAUST MANIFOLD		1	ST
5	1000329019	TENUTA DEL SCAPPAMENTO	JUNTA DE ESCAPE	EXHAUST GASKET		2	ST
6	1000409581	VITE	TORNILLO	SCREW		4	ST



Deutz  
2.9 TD DOC

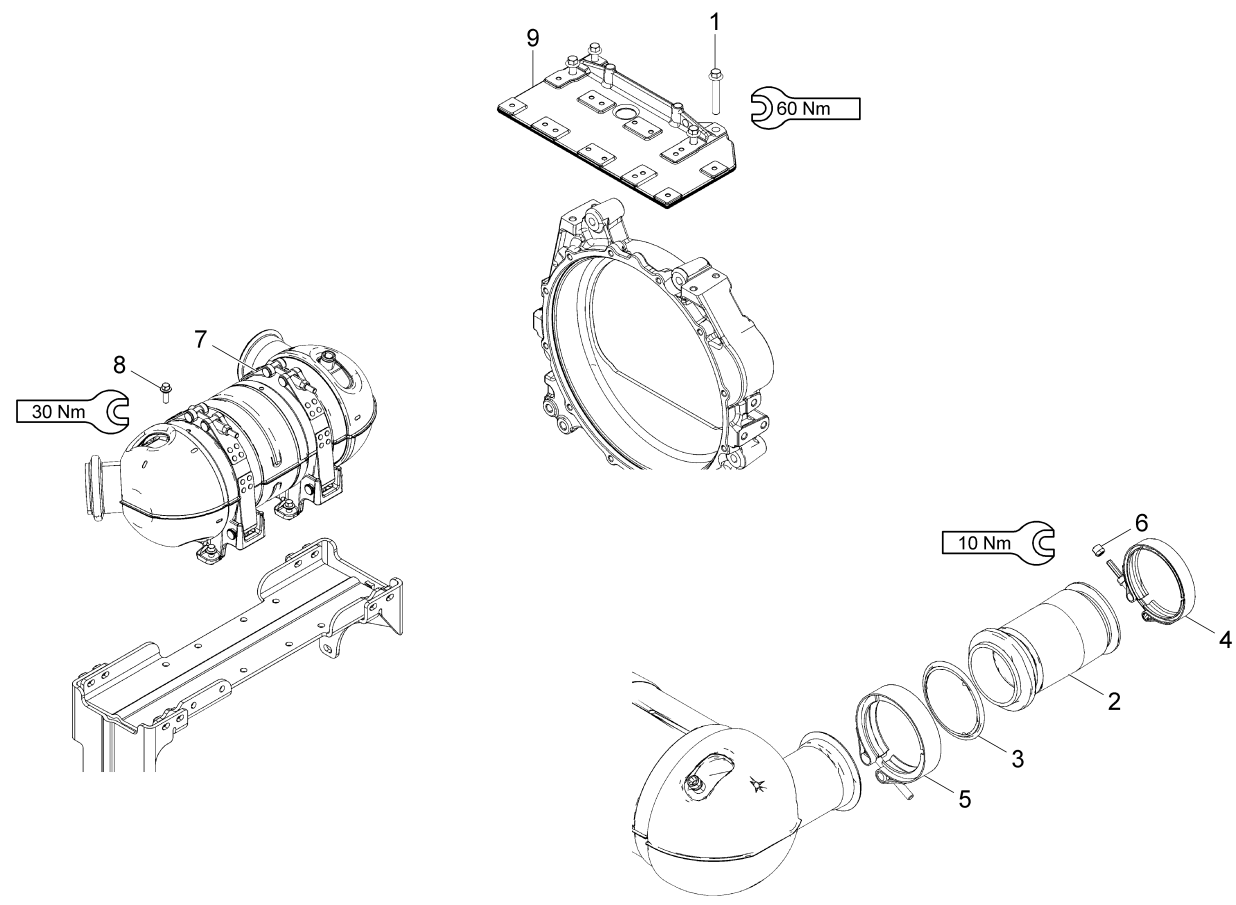


MARMITTA  
SILENCIOSO  
EXHAUST

Pos	No	Pezzo di ricambio	Parte de repuesto	Description	Information	Qty	Unit
1	1000334969	CRAVATTA FERMATUBI	APRIETE DE MANGUERA	HOSE CLAMP		1	ST
2	1000068303	MORSETTO DELLO SCARICO	ABRAZADERA DE ESCAPE	CLAMP		2	ST
3	1000406045	TUBO DI SCARICO	TUBO DE ESCAPE	EXHAUST PIPE		1	ST
4	1000094970	DISCO NORD-LOCK	DISCO NORTHLOCK	NORTHLOCK DISC		2	ST
5	1000389681	SUPPORTO	SOPORTE	BRACKET		1	ST
6	1000015347	VITE A TESTA ESAGONALE	TORNILLO DE CABEZA HEXAGONAL	HEX SCREW		2	ST
7	1000092292	DISCO	ARANDELA	WASHER		4	ST
8	1000015413	D. ESAGONALE	TUERCA HEXAGONAL	HEXAGON NUT		4	ST



Deutz  
2.9 TD DOC

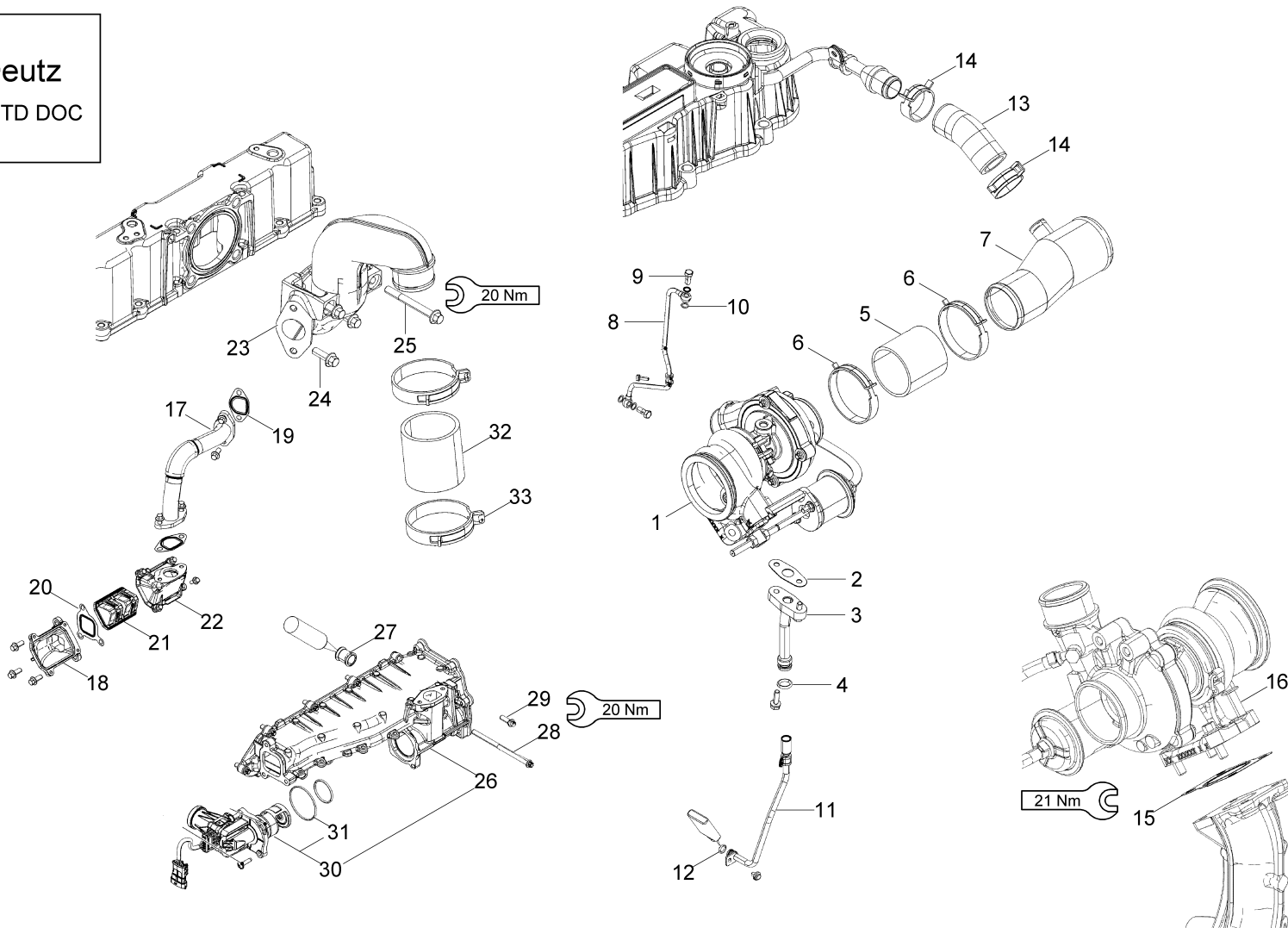


FILTRO DALLA PARTICELLA  
 FILTRO DE LA PARTÍCULA  
 PARTICLE FILTER

Pos	No	Pezzo di ricambio	Parte de repuesto	Description	Information	Qty	Unit
1	1000373727	VITE	TORNILLO	SCREW		4	ST
2	1000329452	TUBO FLESSIBILE FLEX	MANGUERA FLEX	HOSE		1	ST
3	1000294993	TENUTA	JUNTA	SEAL		1	ST
4	1000315683	MORSETTO	ABRAZADERA	CLAMP		1	ST
5	1000328828	MORSETTO	ABRAZADERA	CLAMP		1	ST
6	1000343940	D. ESAGONALE	TUERCA HEXAGONAL	HEXAGON NUT		1	ST
7	1000409600	SUPPORTO	SOPORTE	BRACKET		2	ST
8	1000086734	VITE DI TORX	TORNILLO TORX	TORX SCREW		8	ST
9	1000409599	CONSOLE	CONSOLA	CONSOLE		1	ST



Deutz  
2.9 TD DOC

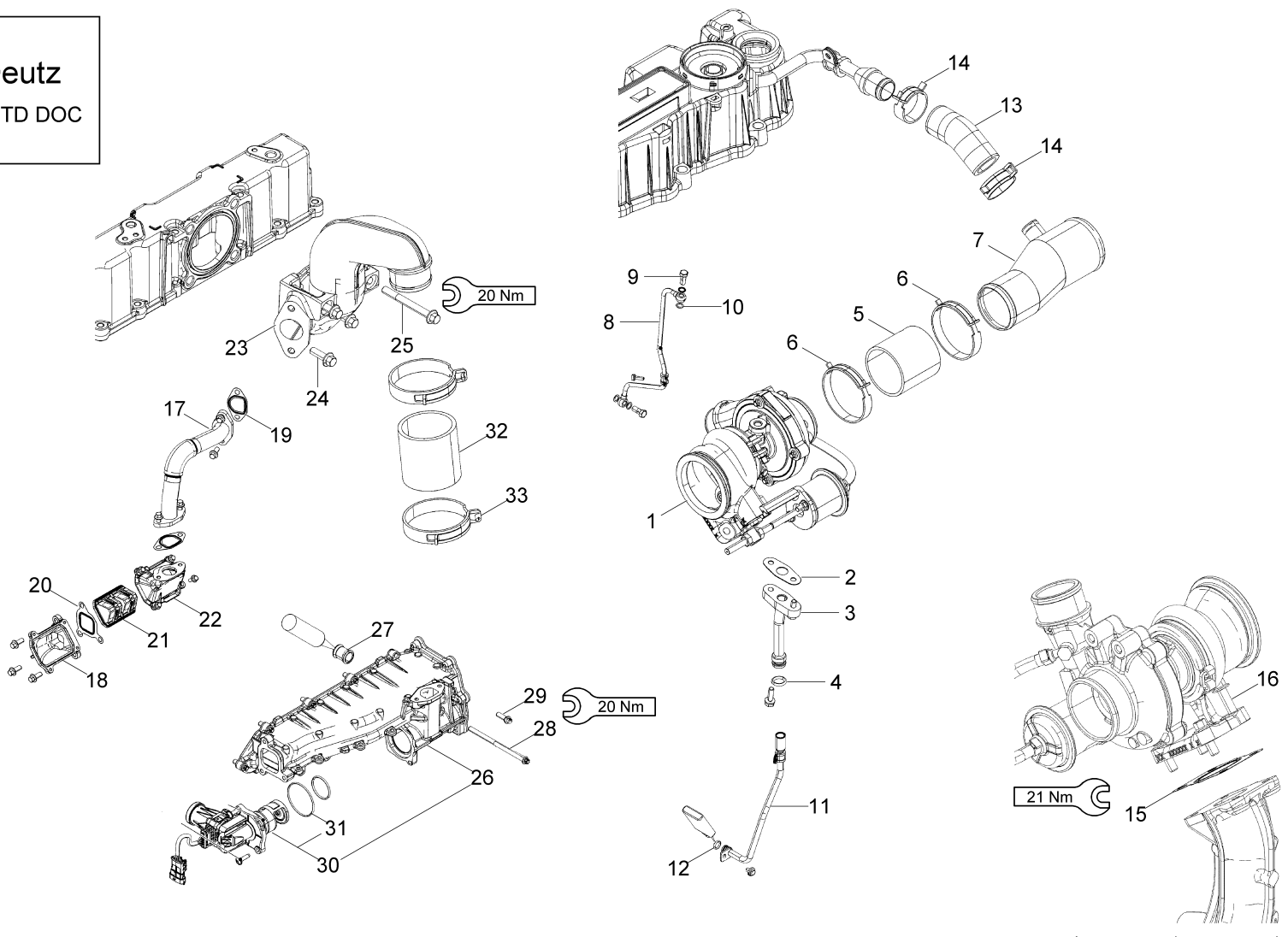


TURBOCOMPRESSORE  
TURBOCARGADOR  
TURBOSUPERCHARGER

Pos	No	Pezzo di ricambio	Parte de repuesto	Description	Information	Qty	Unit
1	1000409589	TURBOCOMPRESSORE A GAS DI SCARICO	TURBOCARGADOR DE GAS DE ESCAPE	TURBO CHARGER		1	ST
2	1000295181	TENUTA	JUNTA	SEAL		1	ST
3	1000329140	CONDOTTO	TUBERÍA DE ACEITE	OIL LINE		1	ST
4	1000260444	ANELLO DI TENUTA	ANILLO DE JUNTA	SEAL RING		1	ST
5	1000328943	MANICOTTO DI GOMMA	MANGUITO DE GOMA	RUBBER SLEEVE		1	ST
6	1000328945	CONNESSIONE PER TUBO FLESSIBILE	ABRAZADERA DE MANGUERA	HOSE CLAMP		2	ST
7	1000343668	COLLETTORE DI ASPIRAZIONE	TUBERÍA DE ASPIRACIÓN	SUCTION MANIFOLD		1	ST
8	1000329139	CONDOTTO	TUBERÍA DE ACEITE	OIL LINE		1	ST
9	1000170368	VITE CAVA	TORNILLO HUECO	BANJO BOLT		2	ST
10	1000343669	ANELLO DI TENUTA	ANILLO DE JUNTA	SEAL RING		4	ST
11	1000329181	TUBAZIONE DI RITORNO	CONDUCTO DE RETORNO	REFLUX LINE		1	ST
12	1000108981	ANELLO DI TENUTA	ANILLO DE JUNTA	SEAL RING		1	ST
13	1000343670	TUBO DI SFIATO	CONDUCCIÓN DE VENTILACIÓN	BREATHER LINE		1	ST
14	1000326307	CONNESSIONE PER TUBO FLESSIBILE	ABRAZADERA DE MANGUERA	HOSE CLAMP		2	ST
15	1000329136	TENUTA	JUNTA	SEAL		1	ST
16	1000343683	VITE A TESTA ESAGONALE	TORNILLO DE CABEZA HEXAGONAL	HEX SCREW		4	ST
17	1000329043	CONDOTTO DI SCARICO	CONDUCCIÓN DE GAS DE ESCAPE	EXHAUST PIPE		1	ST
18	1000329071	SCATOLA DELLA VALVOLA	CAJA DE VÁLVULA	VALVE HOUSING		1	ST
19	1000329019	TENUTA DEL SCAPPAMENTO	JUNTA DE ESCAPE	EXHAUST GASKET		2	ST
20	1000328910	TENUTA	JUNTA	SEAL		1	ST
21	1000409585	VALVOLA	VÁLVULA	VALVE		1	ST
22	1000329072	COPERCHIO DELLA SCATOLA DEL CAMBIO	TAPA DE CARCASA	BOX COVER		1	ST
23	1000409710	CURVA	TUBERÍA	MANIFOLD		1	ST
24	1000170362	VITE A TESTA ESAGONALE	TORNILLO DE CABEZA HEXAGONAL	HEX SCREW		2	ST
25	1000108978	VITE A TESTA ESAGONALE	TORNILLO DE CABEZA HEXAGONAL	HEX SCREW		2	ST
26	1000329073	SCATOLA DELLA VALVOLA	CAJA DE VÁLVULA	VALVE HOUSING		1	ST
27	1000329108	RACCORDO	CONEXIÓN	CONNECTION		1	ST
28	1000329109	VITE DI TORX	TORNILLO TORX	TORX SCREW		1	ST
29	1000329110	VITE DI TORX	TORNILLO TORX	TORX SCREW		7	ST
30	1000329131	VALVOLA DI RICIRCOLO DEI GAS DI SCARICO	VÁLVULA DE RECIRCULACIÓN DE ESCAPE	EXHAUST GAS RECIRCULATION VALVE		1	ST



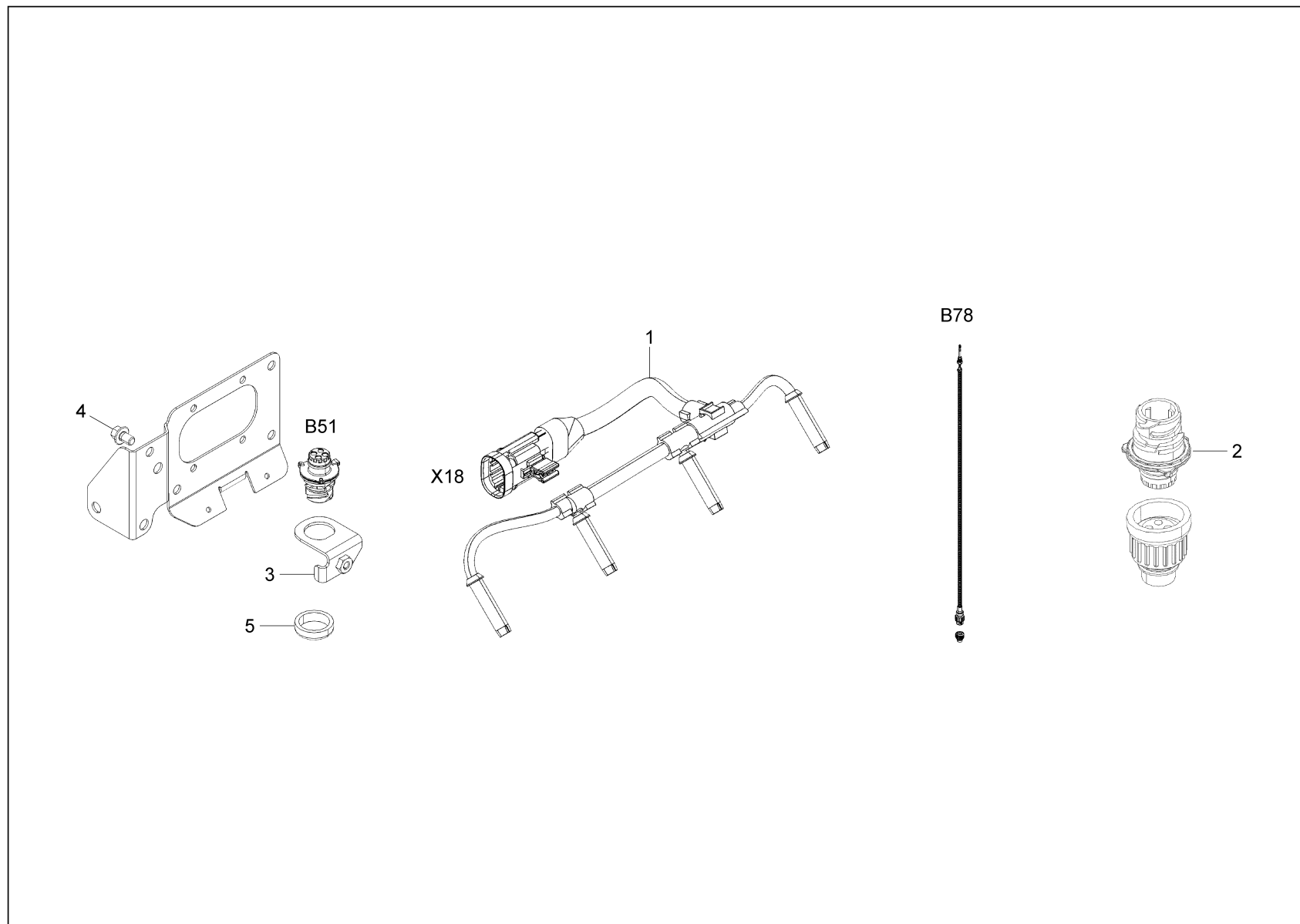
Deutz  
2.9 TD DOC



TURBOCOMPRESSORE  
TURBOCARGADOR  
TURBOSUPERCHARGER

Pos	No	Pezzo di ricambio	Parte de repuesto	Description	Information	Qty	Unit
31	1000329132	ANELLO DI GUARNIZIONE	ANILLO DE JUNTA	SEAL RING		1	ST
32	1000409577	MANICOTTO	MANGUITO	SLEEVE		1	ST
33	1000254060	STAFFA PER TUBI	COLGADOR DE TUBO	PIPE CLAMP		2	ST



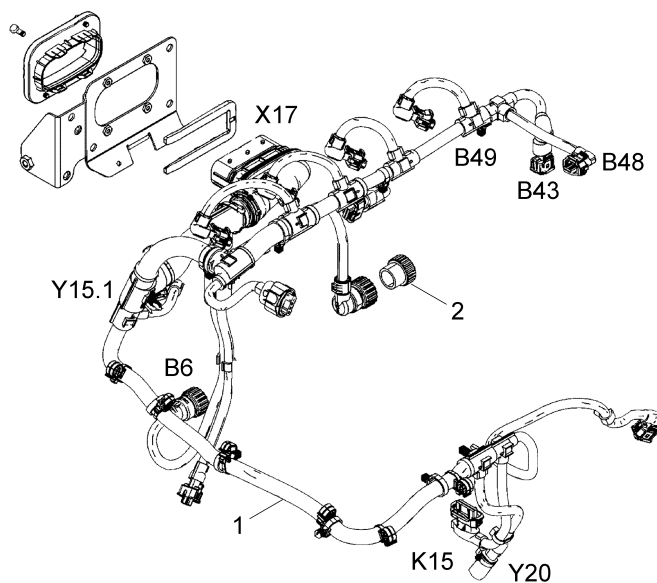


FASCIO CAVI MOTORE  
 MAZO DE CABLES MOTOR  
 WIRING HARNESS ENGINE

Pos	No	Pezzo di ricambio	Parte de repuesto	Description	Information	Qty	Unit
B51	1000343894	SPINA	ENCHUFE	PLUG		1	ST
B78	1000329218	SPINA	ENCHUFE	PLUG		1	ST
X18	1000329217	SPINA	ENCHUFE	PLUG		1	ST
1	1000329216	F.D.C. MOTORE	MAZO DE CABLES MOTOR	WIRING HARNESS ENGINE		1	ST
2	1000329219	SPINA	ENCHUFE	PLUG		1	ST
3	1000409633	SUPPORTO	SOPORTE	BRACKET		1	ST
4	1000409632	VITE	TORNILLO	SCREW		1	ST
5	1000330747	ANELLO DI FISSAGGIO	ANILLO DE SUJECIÓN	FASTENER RING		1	ST



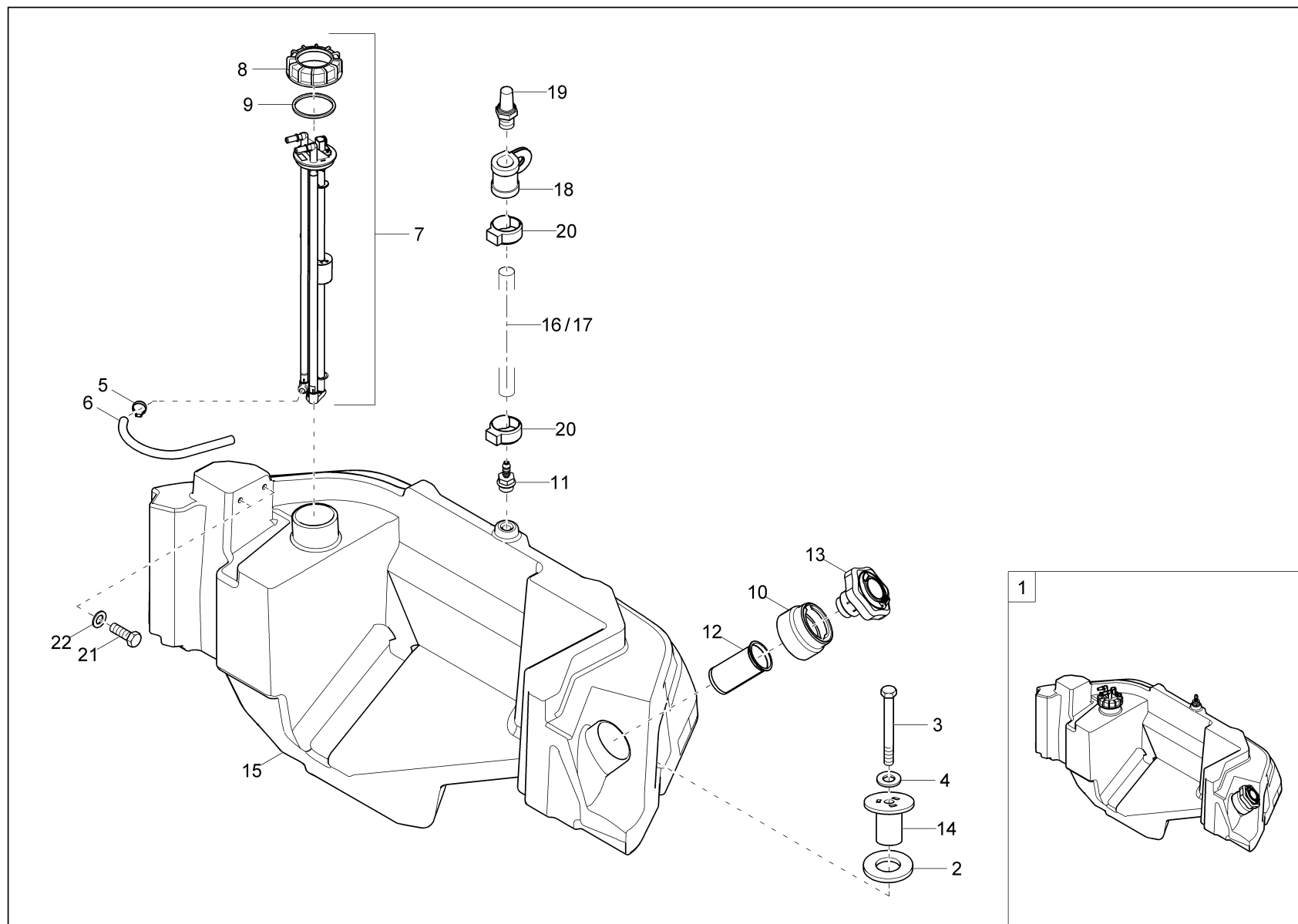
Deutz  
2.9 TD DOC



FASCIO CAVI MOTORE  
MAZO DE CABLES MOTOR  
WIRING HARNESS ENGINE

Pos	No	Pezzo di ricambio	Parte de repuesto	Description	Information	Qty	Unit
B43	1000343913	SPINA	ENCHUFE	PLUG		3	ST
B48	1000343915	SPINA	ENCHUFE	PLUG		1	ST
B49	1000343914	SPINA	ENCHUFE	PLUG		1	ST
B6	1000329218	SPINA	ENCHUFE	PLUG		2	ST
K15	1000343918	SPINA	ENCHUFE	PLUG		1	ST
X17	1000343911	SPINA	ENCHUFE	PLUG		1	ST
Y151	1000343912	SPINA	ENCHUFE	PLUG		5	ST
Y20	1000343916	SPINA	ENCHUFE	PLUG		1	ST
1	1000409607	FASCIO DI CABLAGGIO	MAZO DE CABLES	WIRING HARNESS		1	ST
2	1000409634	CAPPUCCIO DI PROTEZIONE	TAPA DE SEGURIDAD	PROTECTING CAP		1	ST

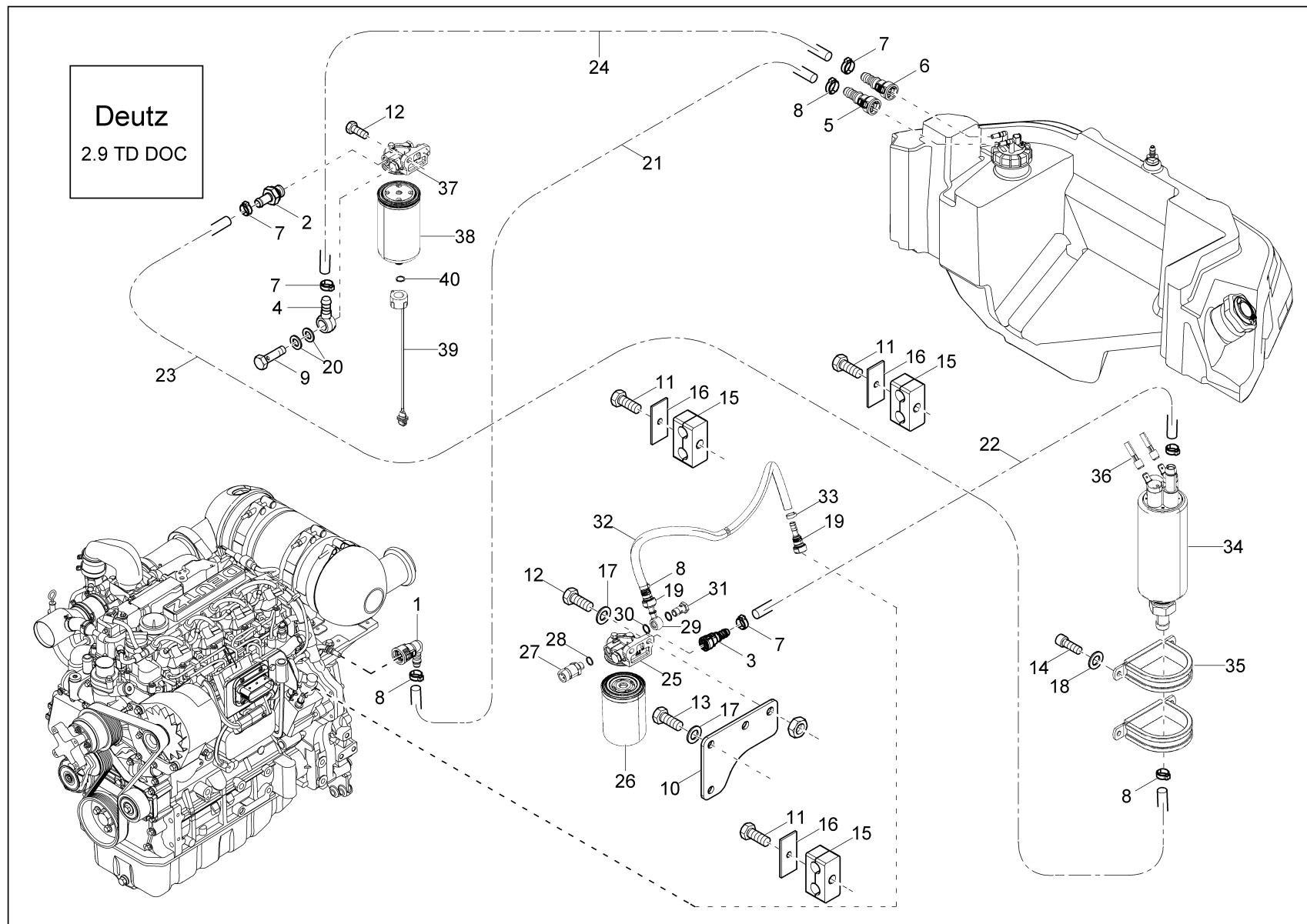




SERBATOIO DIESEL  
TANQUE DIESEL  
FUEL TANK

Pos	No	Pezzo di ricambio	Parte de repuesto	Description	Information	Qty	Unit
1	1000370335	SERBATOIO DEL CARBURANTE	DEPÓSITO DE GASOLINA	FUEL TANK		1	ST
2	1000322036	DISCO DI GOMMA	DISCO DE GOMA	RUBBER DISC		3	ST
3	1000085332	VITE A TESTA ESAGONALE	TORNILLO DE CABEZA HEXAGONAL	HEX SCREW		3	ST
4	1000049219	DISCO	ARANDELA	WASHER		3	ST
5	1000222603	CONNESSIONE PER TUBO FLESSIBILE	ABRAZADERA DE MANGUERA	HOSE CLAMP		1	ST
6	1000397950	TUBO FLESSIBILE DI ASPIRAZIONE	MANGUERA DE ASPIRACIÓN	SUCTION HOSE		1	ST
7	1000404699	LANCIA DI ASPIRAZIONE	LANZA DE LA SUCCIÓN	SUCTION LANCE		1	ST
8	1000240603	D. PER RACCORDI	TUERCA TAPÓN CON ROSCA	UNION NUT		1	ST
9	1000289799	ANELLO DI TENUTA	ANILLO DE JUNTA	SEAL RING		1	ST
10	1000262592	TRONCHETTO	TUBULADURA	END PIECE		1	ST
11	1000158566	CHIUSURA A VITE	ATORNILLADO	SCREW JOINT		1	ST
12	1000267866	VAGLIO DI RIEMPIMENTO	CRIBA DE LLENADO	SCREEN		1	ST
13	1000260948	TAPPO DEL SERBATOIO	TAPA DEPÓSITO DIESEL	FILLER CAP		1	ST
14	1000403917	FISSAGGIO	FIJACIÓN	MOUNTING		3	ST
15	1000403933	SERBATOIO DEL CARBURANTE	DEPÓSITO DE GASOLINA	FUEL TANK		1	ST
16	1000261276	TUBO FLESSIBILE DEL CARBURANTE	MANGUERA DE COMBUSTIBLE	FUEL LINE	option cabine	0,650	M
17	1000261276	TUBO FLESSIBILE DEL CARBURANTE	MANGUERA DE COMBUSTIBLE	FUEL LINE	options rops	0,610	M
18	1000223491	STAFFA PER TUBI	COLGADOR DE TUBO	PIPE CLAMP		1	ST
19	1000069386	FILTRO DI METALLO SINTERIZZATO	FILTRO DE METAL AGLOMERANTE	SINTERMETAL FILTER		1	ST
20	1000267809	CRAVATTA FERMATUBI	APRIETE DE MANGUERA	HOSE CLAMP		2	ST
21	1000085377	VITE A TESTA ESAGONALE	TORNILLO DE CABEZA HEXAGONAL	HEX SCREW		2	ST
22	1000094962	DISCO A U	ARANDELA EN FORMA DE U	U-WASHER		2	ST

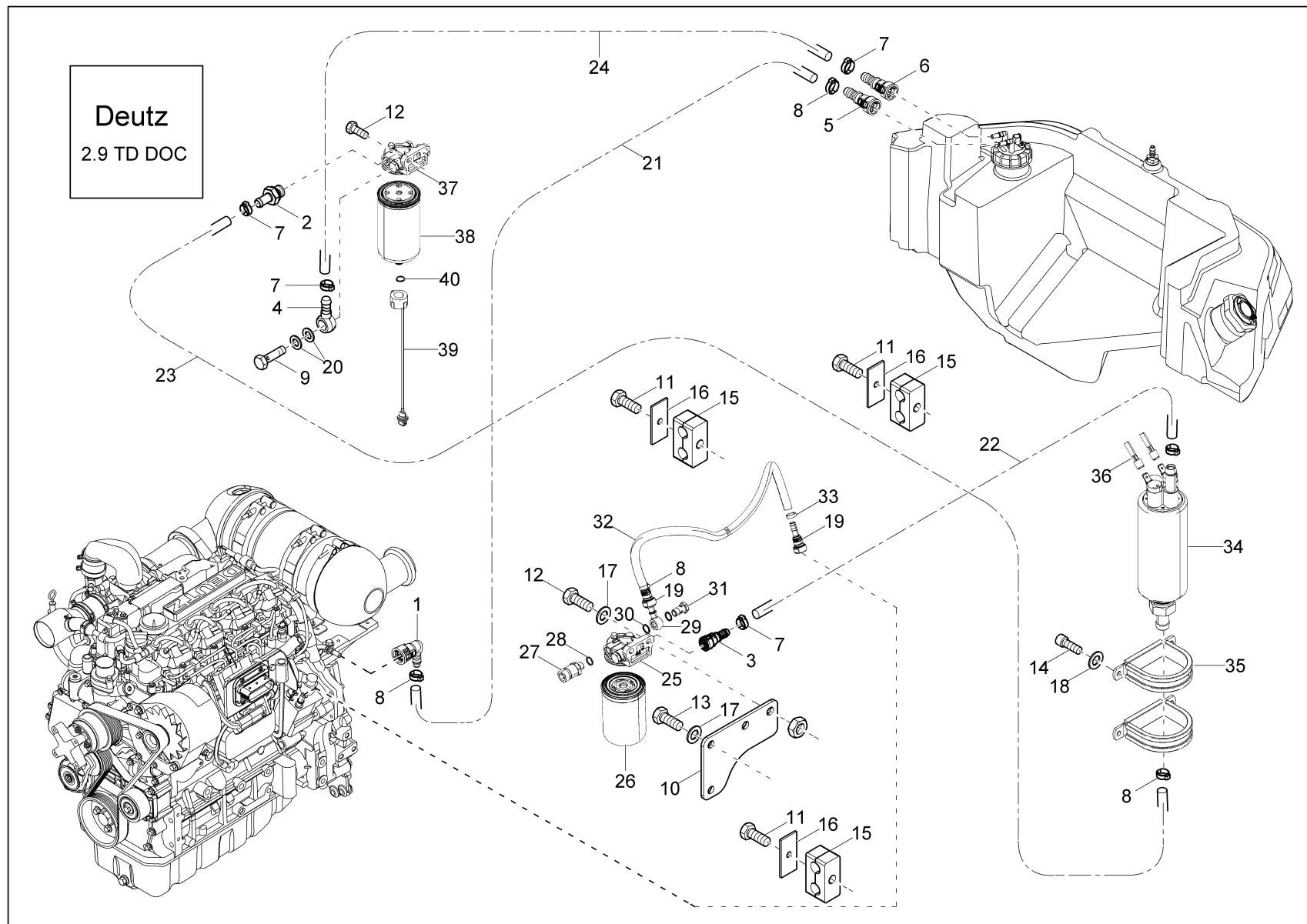




TUBATURA GASOLIO  
ALIMENTACIÓN COMBUSTIBLE  
FUEL SUPPLY

Pos	No	Pezzo di ricambio	Parte de repuesto	Description	Information	Qty	Unit
1	1000333091	FRIZIONE DI CHIUSURA RAPIDA	ACOPLAMIENTO DE CIERRE RÁPIDO	QUICK LOCK COUPLING		1	ST
2	1000333080	CHIUSURA A VITE DIRITTA	ATORNILLADO DIRECTO	SCREW CONNECTION		1	ST
3	1000333075	CHIUSURA A VITE DIRITTA	ATORNILLADO DIRECTO	SCREW CONNECTION		1	ST
4	1000115049	N. AD ANELLO	NIPLE ANULAR	RING NIPPLE		1	ST
5	1000328893	SPINA	ENCHUFE	PLUG		1	ST
6	1000328892	SPINA	ENCHUFE	PLUG		1	ST
7	1000324635	CRAVATTA FERMATUBI	APRIETE DE MANGUERA	HOSE CLAMP		5	ST
8	1000324636	CRAVATTA FERMATUBI	APRIETE DE MANGUERA	HOSE CLAMP		5	ST
9	1000115140	VITE CAVA	TORNILLO HUECO	BANJO BOLT		1	ST
10	1000384228	SUPPORTO	SOPORTE	BRACKET		1	ST
11	1000015380	VITE A TESTA ESAGONALE	TORNILLO DE CABEZA HEXAGONAL	HEX SCREW		3	ST
12	1000015364	VITE A TESTA ESAGONALE	TORNILLO DE CABEZA HEXAGONAL	HEX SCREW		4	ST
13	1000015345	VITE A TESTA ESAGONALE	TORNILLO DE CABEZA HEXAGONAL	HEX SCREW		2	ST
14	1000085451	VITE DI CILINDRO	TORNILLO CILÍNDRICO	CHEESE HEAD SCREW		4	ST
15	1000083300	CORPO DEL MORSETTO	CARCASA ABRAZADERA	CLAMP BODY		3	ST
16	1000015629	LASTRA DI COPERTURA	PLANCHA PROTECTORA	COVER PLATE		3	ST
17	1000094974	DISCO	ARANDELA	WASHER		6	ST
18	1000094962	DISCO A U	ARANDELA EN FORMA DE U	U-WASHER		4	ST
19	1000328604	INNESTO RAPIDO	ACOPLAMIENTO DE CIERRE RÁPIDO	QUICK LOCK COUPLING		2	ST
20	1000085677	ANELLO DI TENUTA	ANILLO DE JUNTA	SEAL RING		2	ST
21	1000324638	TUBO FLESSIBILE DEL CARBURANTE	MANGUERA DE COMBUSTIBLE	FUEL LINE		1,850	M
22	1000324638	TUBO FLESSIBILE DEL CARBURANTE	MANGUERA DE COMBUSTIBLE	FUEL LINE		0,300	M
23	1000324638	TUBO FLESSIBILE DEL CARBURANTE	MANGUERA DE COMBUSTIBLE	FUEL LINE		0,550	M
24	1000261889	TUBO FLESSIBILE DEL CARBURANTE	MANGUERA DE COMBUSTIBLE	FUEL LINE		0,250	M
25	1000327515	FILTRO DEL CARBURANTE	FILTRO DE COMBUSTIBLE	FUEL FILTER		1	ST
26	1000310959	FILTRO DEL CARBURANTE	FILTRO DE COMBUSTIBLE	FUEL FILTER		1	ST
27	1000328877	PRESSOSTATO	PRESÓSTATO	PRESSURE SWITCH		1	ST
28	1000327516	ANELLO A O	ANILLO EN FORMA DE O	O-RING		1	ST
29	1000328605	INNESTO RAPIDO	ACOPLAMIENTO DE CIERRE RÁPIDO	QUICK LOCK COUPLING		1	ST
30	1000328584	ANELLO DI TENUTA	ANILLO DE JUNTA	SEAL RING		2	ST

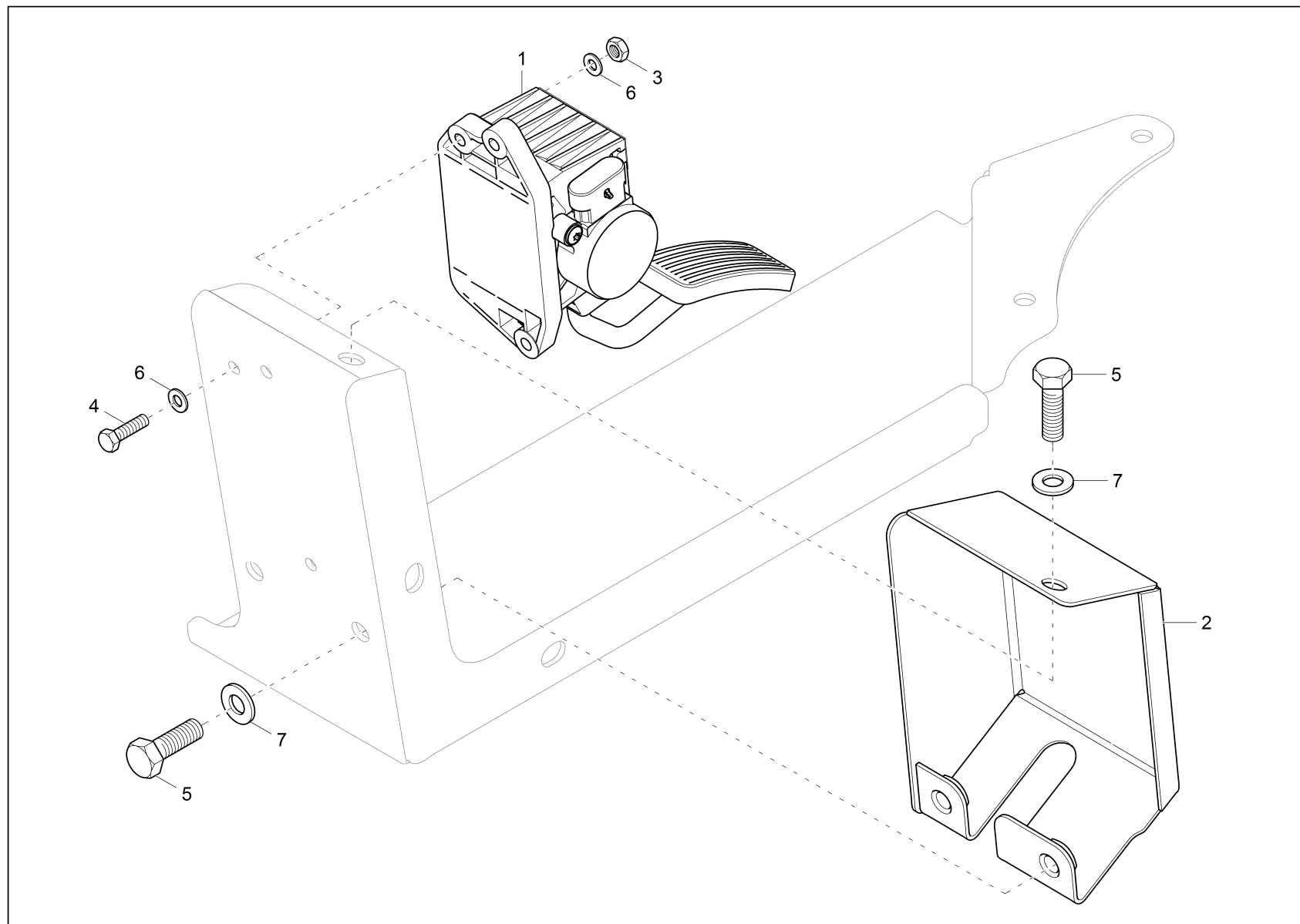




TUBATURA GASOLIO  
ALIMENTACIÓN COMBUSTIBLE  
FUEL SUPPLY

Pos	No	Pezzo di ricambio	Parte de repuesto	Description	Information	Qty	Unit
31	1000328583	VITE CAVA	TORNILLO HUECO	BANJO BOLT		1	ST
32	1000328582	CONDUTTURA FLESSIBILE	TUBERÍA FLEXIBLE	FLEXIBLE LINE		1	ST
33	1000328590	MORSETTO	ABRAZADERA	CLAMP		2	ST
34	1000373716	POMPA DI ALIMENTAZIONE DI CARBURANTE	BOMBA DE COMBUSTIBLE	FUEL PUMP		1	ST
35	1000372761	MORSETTO	ABRAZADERA	CLAMP		2	ST
36	1000373717	SPINA PIATTA FEMMINA	CASQUILLO DE ENCHUFE PLANO	PLUG SLEEVE		2	ST
37	1000283923	FILTRO DEL CARBURANTE	FILTRO DE COMBUSTIBLE	FUEL FILTER		1	ST
38	1000283926	CARTUCCIA FILTRANTE	CARTUCHO DE FILTRO	FILTER CARTRIDGE		1	ST
39	1000281594	CAVO SENSORE	CABLE SENSOR	CABLE SENSOR		1	ST
40	1000281595	TENUTA	JUNTA	SEAL		1	ST

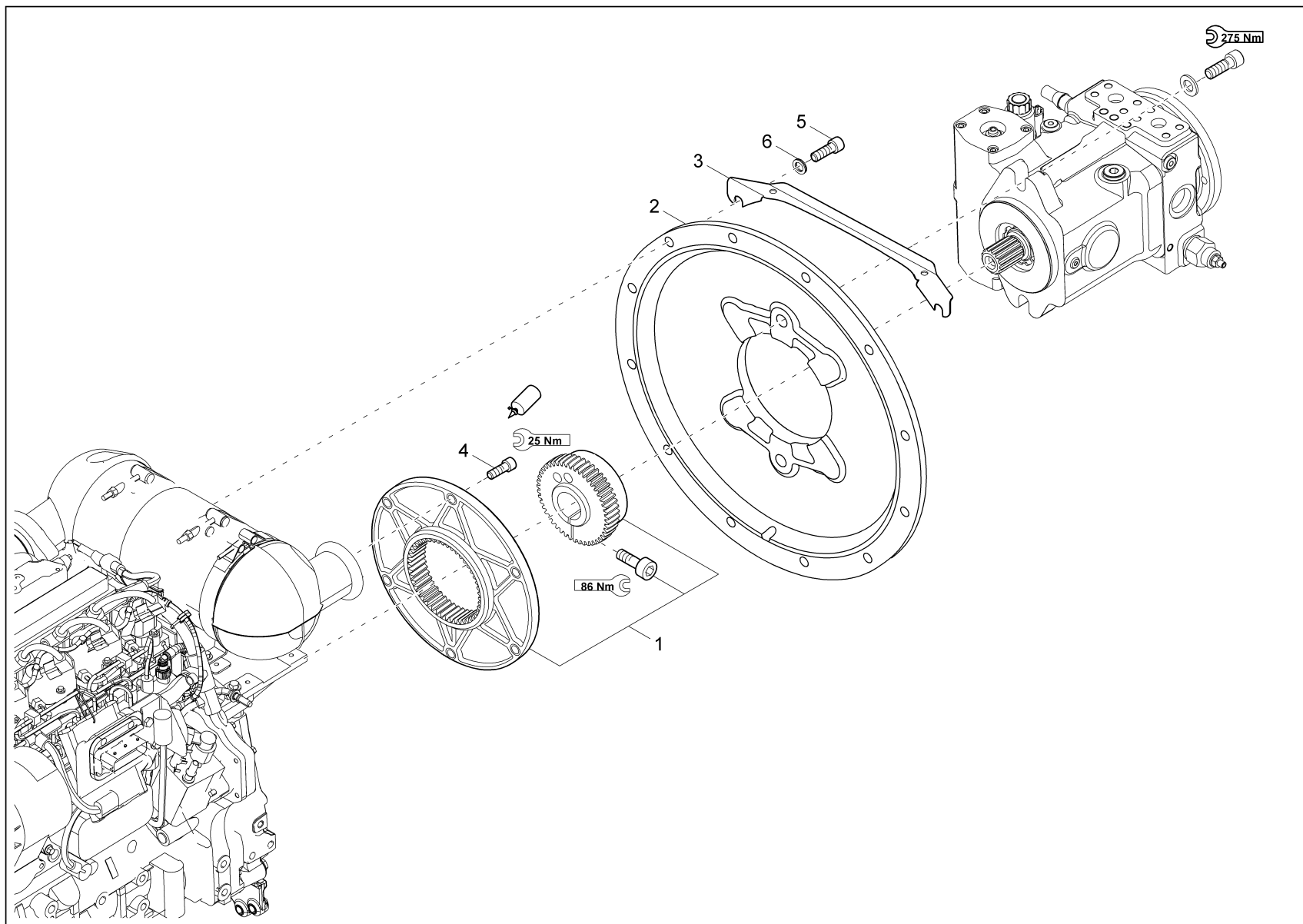




PEDALE DELL'ACCELERATORE  
 ACELERADOR DE PEDAL  
 ACCELERATOR PEDAL

Pos	No	Pezzo di ricambio	Parte de repuesto	Description	Information	Qty	Unit
1	1000304814	PEDALE	PEDAL	FOOT PEDAL		1	ST
2	1000392630	CAPPELLO	TAPA	COVER		1	ST
3	1000085588	D. ESAGONALE	TUERCA HEXAGONAL	HEXAGON NUT		3	ST
4	1000015339	VITE A TESTA ESAGONALE	TORNILLO DE CABEZA HEXAGONAL	HEX SCREW		3	ST
5	1000085411	VITE A TESTA ESAGONALE	TORNILLO DE CABEZA HEXAGONAL	HEX SCREW		3	ST
6	1000015430	DISCO	ARANDELA	WASHER		6	ST
7	1000015432	DISCO A U	ARANDELA EN FORMA DE U	U-WASHER		3	ST

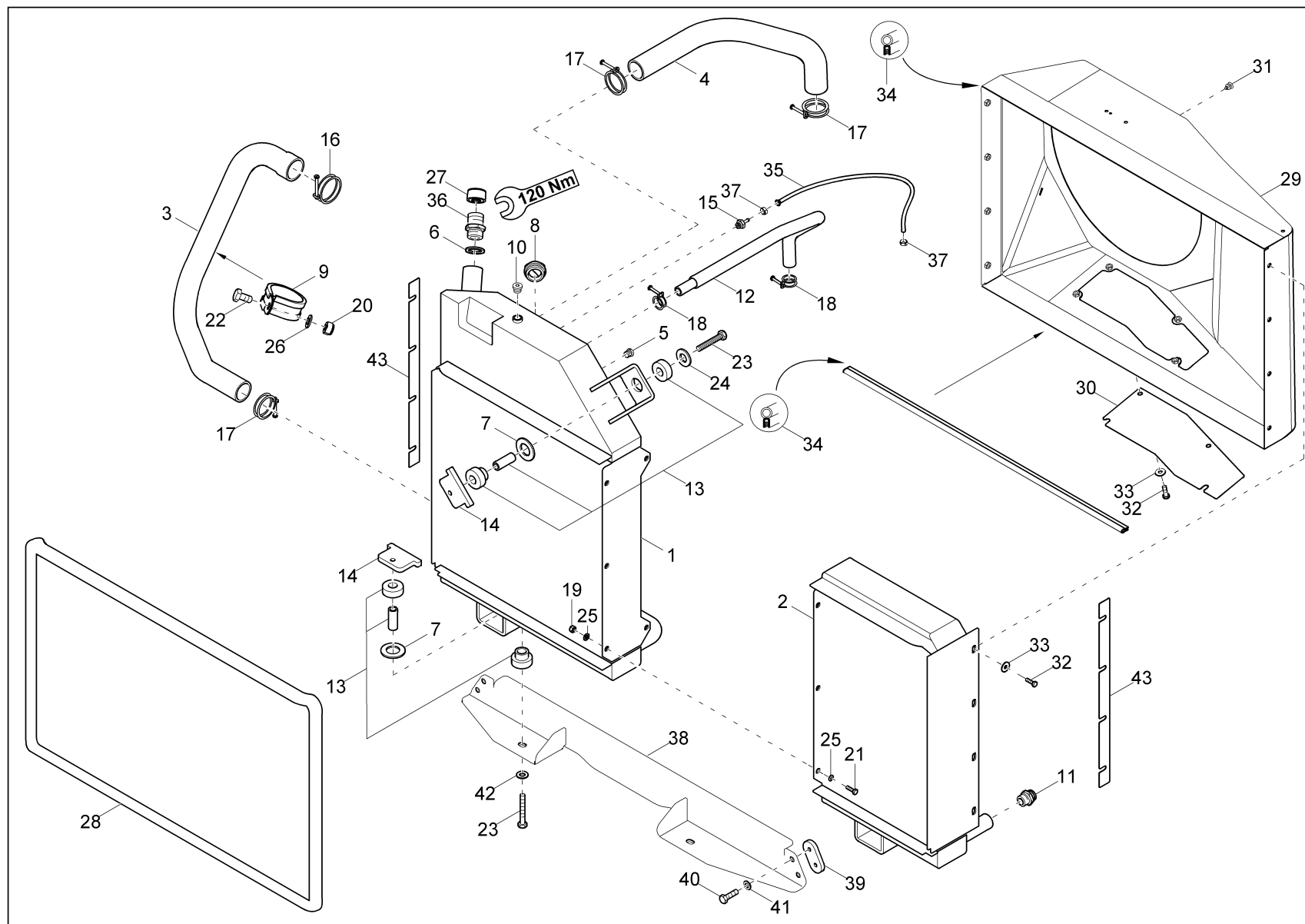




CAMPANA POMPA  
 ACCIONAMIENTO BOMBA  
 HYDRAULIC PUMP DRIVE

Pos	No	Pezzo di ricambio	Parte de repuesto	Description	Information	Qty	Unit
1	1000236254	FRIZIONE	ACOPLAMIENTO	COUPLING		1	ST
2	1000374651	FRIZIONE	ACOPLAMIENTO	COUPLING		1	ST
3	1000397150	SUPPORTO	SOPORTE	BRACKET		1	ST
4	1000022386	VITE DI CILINDRO	TORNILLO CILÍNDRICO	CHEESE HEAD SCREW		6	ST
5	1000085502	VITE DI CILINDRO	TORNILLO CILÍNDRICO	CHEESE HEAD SCREW		12	ST
6	1000015449	DISCO NORD-LOCK	DISCO NORTHLOCK	NORTHLOCK DISC		12	ST

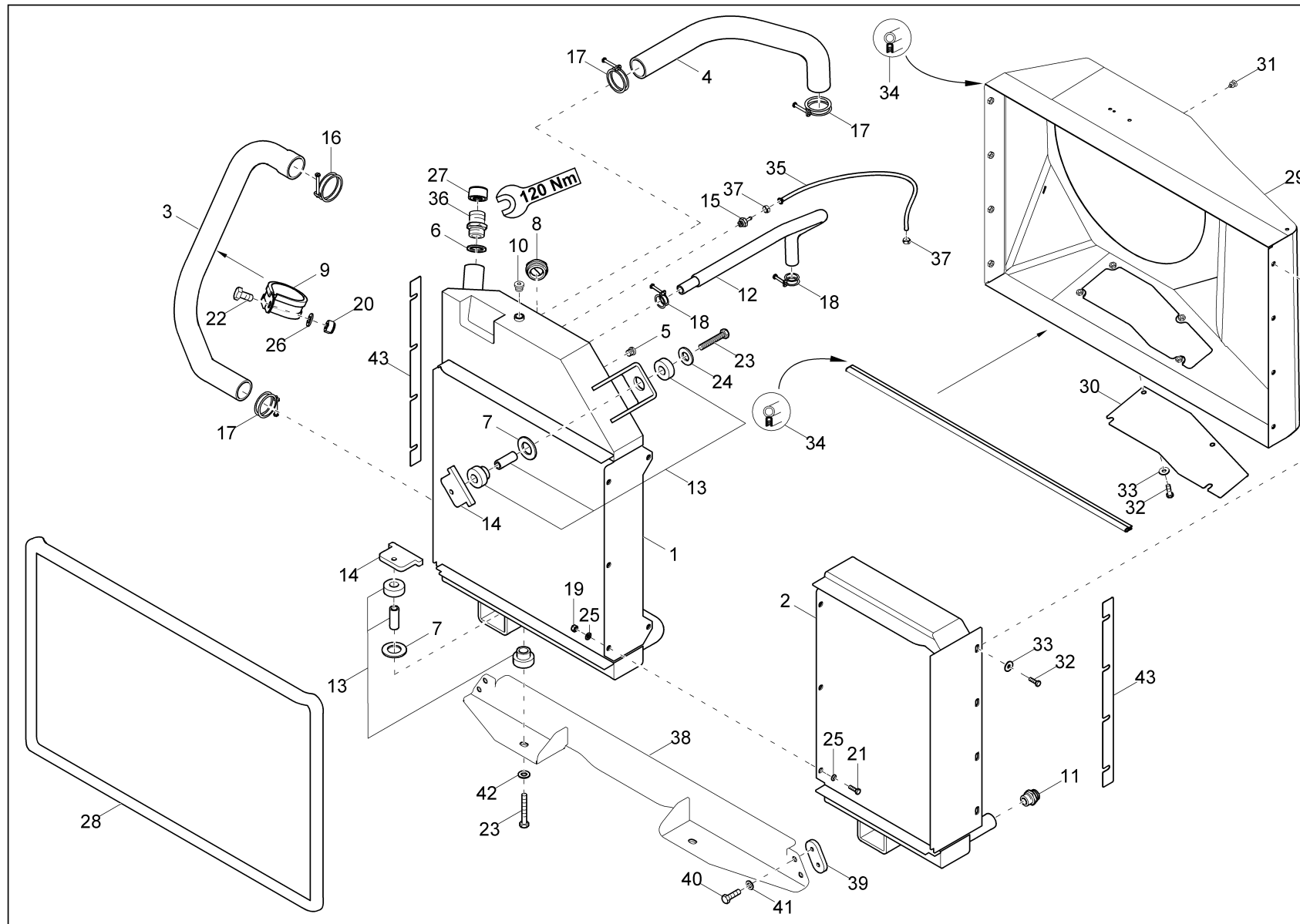




RADIATORE UNIVERSALE  
RADIADOR COMBINADO  
COMBICOOLER

Pos	No	Pezzo di ricambio	Parte de repuesto	Description	Information	Qty	Unit
1	1000403392	RADIATORE UNIVERSALE	RADIADOR COMBINADO	COMBICOOLER		1	ST
2	1000403414	RADIATORE UNIVERSALE	RADIADOR COMBINADO	COMBICOOLER		1	ST
3	1000372154	TUBO FLESSIBILE DELL'ACQUA	MANGUERA DE BOMBERO	WATER HOSE		1	ST
4	1000372153	TUBO FLESSIBILE DELL'ACQUA	MANGUERA DE BOMBERO	WATER HOSE		1	ST
5	1000082789	CHIUSURA A VITE	ATORNILLADO	SCREW JOINT		1	ST
6	1000390986	ANELLO DI TENUTA	ANILLO DE JUNTA	SEAL RING		1	ST
7	1000082615	DISCO	ARANDELA	WASHER		3	ST
8	1000002989	TUBO DI LIVELLO	CRISTAL DE OBSERVACIÓN	VIEW GLASS		1	ST
9	1000083252	CONNESSIONE PER TUBO FLESSIBILE	ABRAZADERA DE MANGUERA	HOSE CLAMP		1	ST
10	1000020797	CHIUSURA A VITE	ATORNILLADO	SCREW JOINT		1	ST
11	1000015499	CHIUSURA A VITE	ATORNILLADO	SCREW JOINT		2	ST
12	1000372151	TUBO FLESSIBILE DELL'ACQUA	MANGUERA DE BOMBERO	WATER HOSE		1	ST
13	1000105025	TAMPONE DI GOMMA	AMORTIGUADOR DE GOMA	RUBBER BUFFER		3	ST
14	1000332140	PIASTRA DEL FILETTO	PLANCHA DE ROSCA	THREAD PLATE		3	ST
15	1000403352	CHIUSURA A VITE	ATORNILLADO	SCREW JOINT		1	ST
16	1000325014	CONNESSIONE PER TUBO FLESSIBILE	ABRAZADERA DE MANGUERA	HOSE CLAMP		1	ST
17	1000325015	CONNESSIONE PER TUBO FLESSIBILE	ABRAZADERA DE MANGUERA	HOSE CLAMP		3	ST
18	1000348206	CONNESSIONE PER TUBO FLESSIBILE	ABRAZADERA DE MANGUERA	HOSE CLAMP		2	ST
19	1000357534	D. ESAGONALE	TUERCA HEXAGONAL	HEXAGON NUT		5	ST
20	1000357535	D. ESAGONALE	TUERCA HEXAGONAL	HEXAGON NUT		1	ST
21	1000015343	VITE A TESTA ESAGONALE	TORNILLO DE CABEZA HEXAGONAL	HEX SCREW		5	ST
22	1000015345	VITE A TESTA ESAGONALE	TORNILLO DE CABEZA HEXAGONAL	HEX SCREW		1	ST
23	1000085332	VITE A TESTA ESAGONALE	TORNILLO DE CABEZA HEXAGONAL	HEX SCREW		3	ST
24	1000094760	DISCO	ARANDELA	WASHER		1	ST
25	1000092292	DISCO	ARANDELA	WASHER		10	ST
26	1000015432	DISCO A U	ARANDELA EN FORMA DE U	U-WASHER		1	ST
27	1000375983	TAPPO DEL RADIATORE	TAPA DE RADIADOR	COOLER CAP		1	ST
28	1000017845	PROFILO DI GOMMA	PÉRFIL DE GOMA	RUBBER PROFILE		3,020	M
29	1000402846	PRESA D'ARIA DEL RADIATORE	CUBIERTA DE REFRIFADOR	RADIATOR SCOOP		1	ST
30	1000391610	PRESA D'ARIA DEL RADIATORE	CUBIERTA DE REFRIFADOR	RADIATOR SCOOP		1	ST

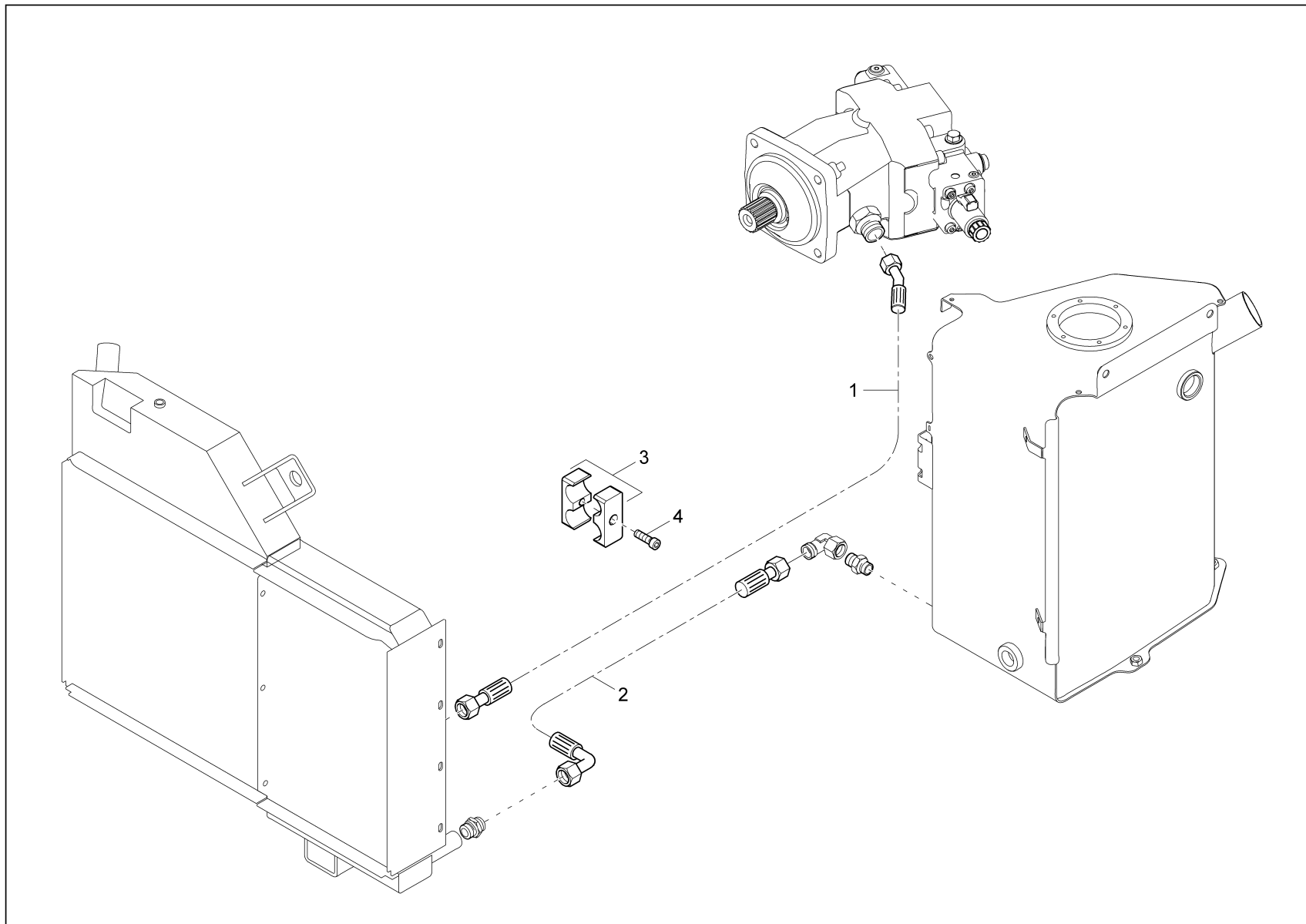




RADIATORE UNIVERSALE  
RADIADOR COMBINADO  
COMBICOOLER

Pos	No	Pezzo di ricambio	Parte de repuesto	Description	Information	Qty	Unit
31	1000288011	TAPPO	TAPÓN DE ANTEOJO	PLUG		3	ST
32	1000013008	VITE A TESTA ESAGONALE	TORNILLO DE CABEZA HEXAGONAL	HEX SCREW		12	ST
33	1000018444	DISCO	ARANDELA	WASHER		12	ST
34	1000097922	PROFILO DI GOMMA	PÉRFIL DE GOMA	RUBBER PROFILE		1,840	M
35	1000314482	TUBO FLESSIBILE DELL'ACQUA	MANGUERA DE BOMBERO	WATER HOSE		0,600	M
36	1000390879	BOCCHETTONE FILETTATO	TUBULADURA ROSCADA	SCREWEND PIECE		1	ST
37	1000271340	CRAVATTA FERMATUBI	APRIETE DE MANGUERA	HOSE CLAMP		2	ST
38	1000384554	S. RADIATORE	SOPORTE RADIADOR	BRACKET COOLER		1	ST
39	1000384555	PIASTRA DEL FILETTO	PLANCHA DE ROSCA	THREAD PLATE		2	ST
40	1000015346	VITE A TESTA ESAGONALE	TORNILLO DE CABEZA HEXAGONAL	HEX SCREW		4	ST
41	1000094974	DISCO	ARANDELA	WASHER		4	ST
42	1000049219	DISCO	ARANDELA	WASHER		2	ST
43	1000411506	LAMIERA DISTANZIALE	CHAPA DE SEPARACIÓN	SHIM	as necessary	4	ST

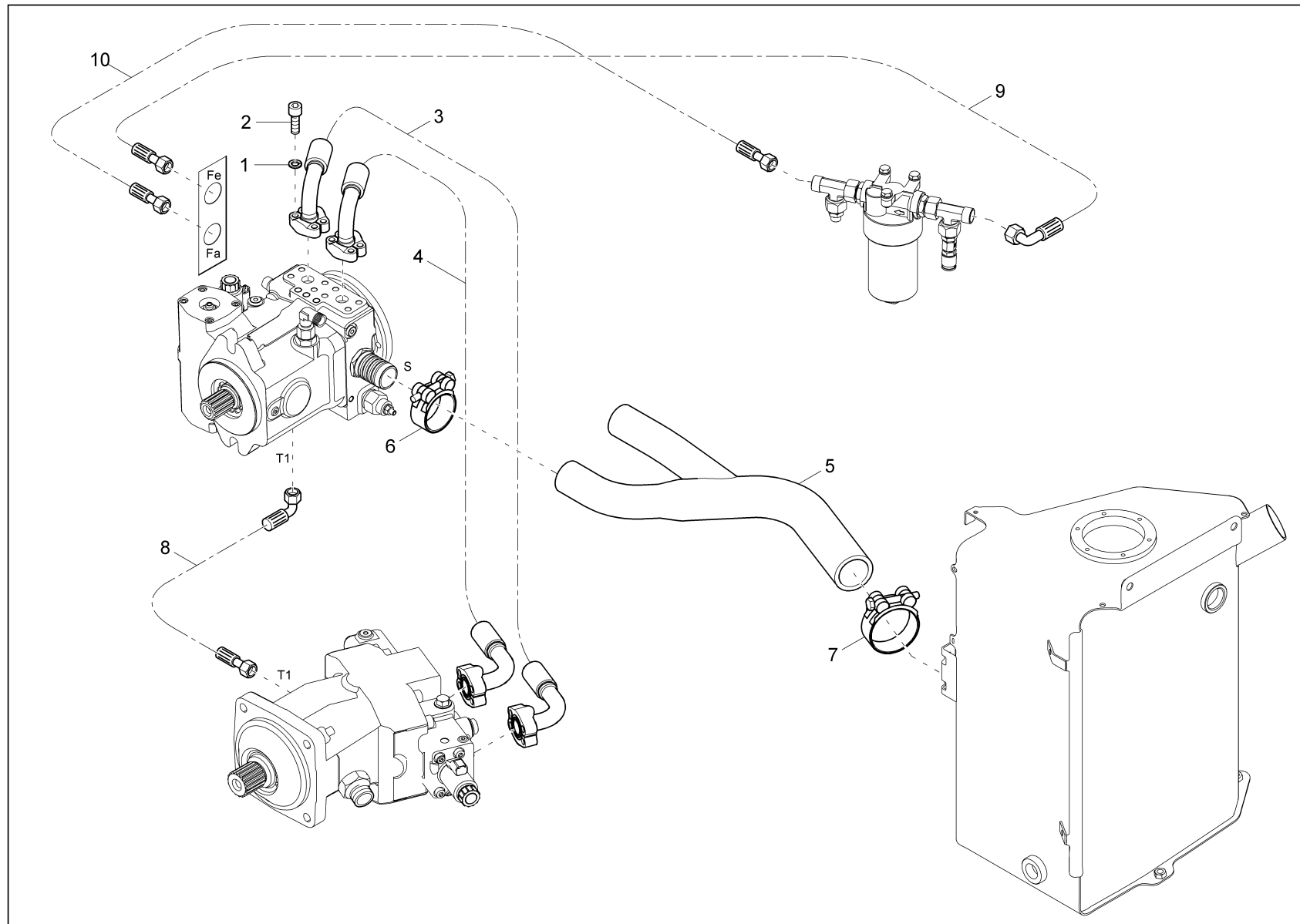




RADIATORE - INSTALLAZIONE  
RADIADOR INSTALACIÓN  
COOLER INSTALLATION

Pos	No	Pezzo di ricambio	Parte de repuesto	Description	Information	Qty	Unit
1	1000404424	TUBO FLESSIBILE IDRAULICO	MANGUERA HIDRÁULICA	HP HOSE		1	ST
2	1000399063	TUBO FLESSIBILE IDRAULICO	MANGUERA HIDRÁULICA	HP HOSE		1	ST
3	1000083314	CORPO DEL MORSETTO	CARCASA ABRAZADERA	CLAMP BODY		1	ST
4	1000013014	VITE DI CILINDRO	TORNILLO CILÍNDRICO	CHEESE HEAD SCREW		1	ST

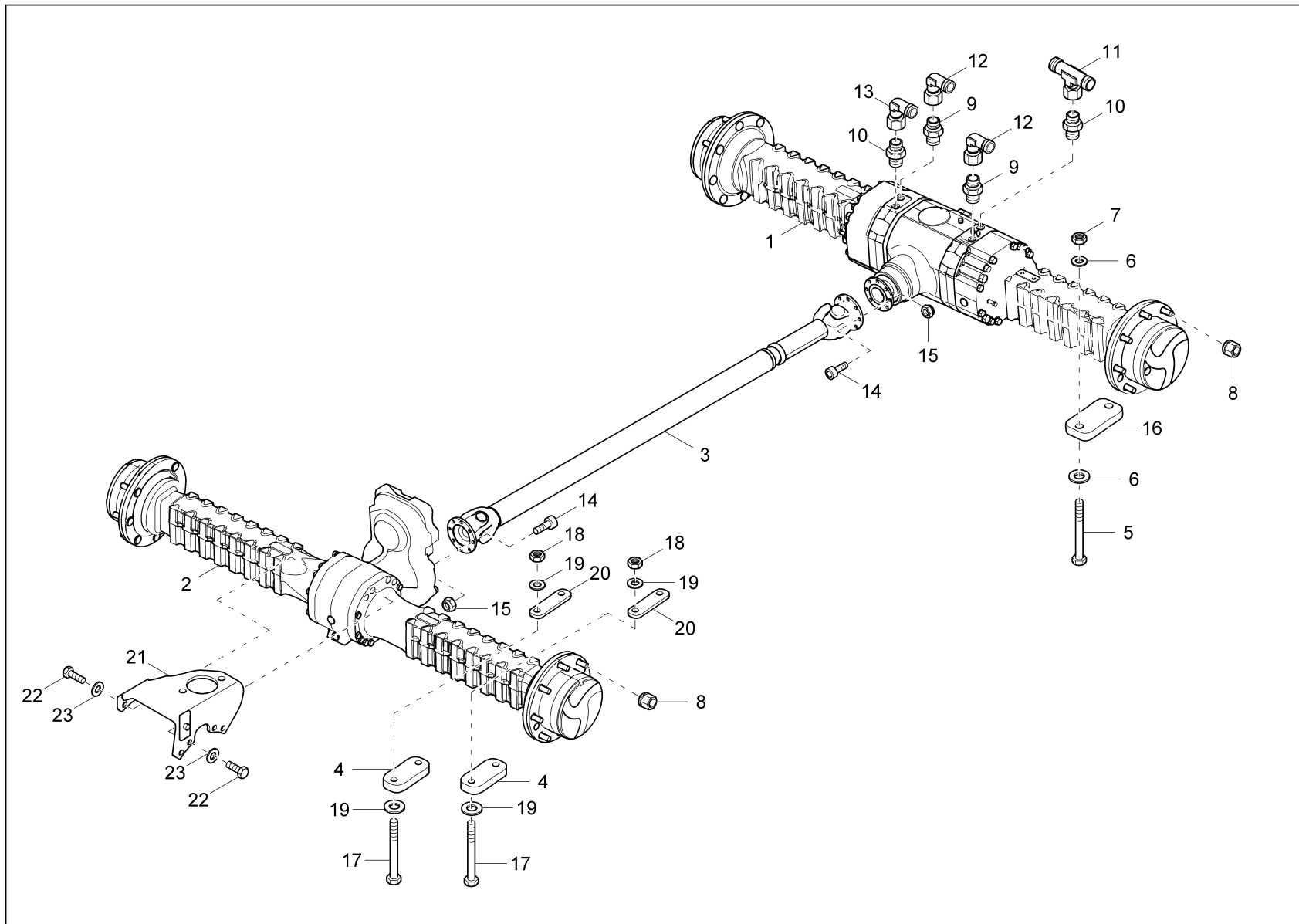




RIDUTTORE TRASLAZIONE E MOTORE - INSTALL  
 MOTORES DE TRASLACIÓN INSTALACIÓN  
 TRAVELLING GEAR INSTALLATION

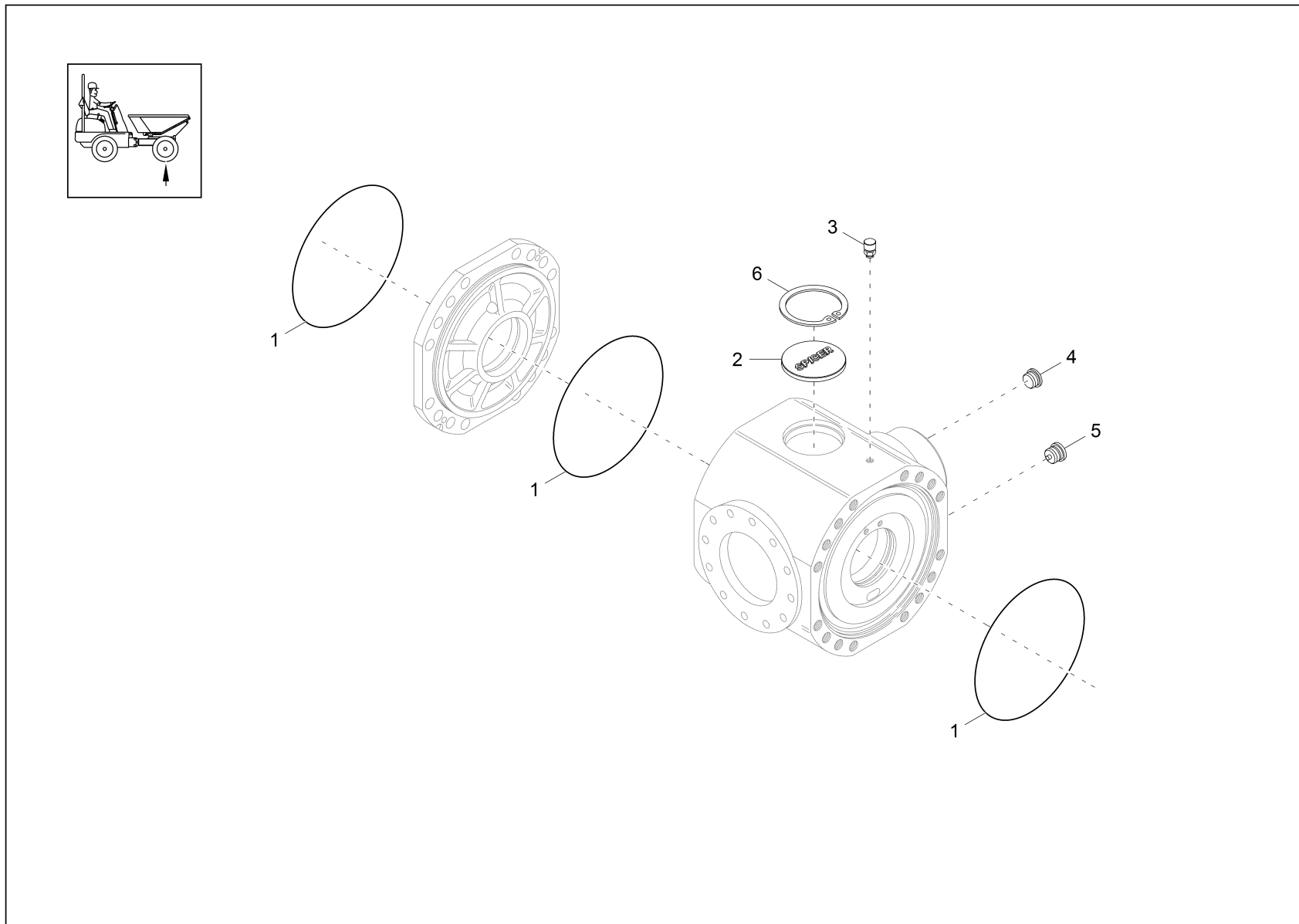
Pos	No	Pezzo di ricambio	Parte de repuesto	Description	Information	Qty	Unit
1	1000015449	DISCO NORD-LOCK	DISCO NORTHLOCK	NORTHLOCK DISC		8	ST
2	1000085503	VITE DI CILINDRO	TORNILLO CILÍNDRICO	CHEESE HEAD SCREW		8	ST
3	1000403705	TUBO FLESSIBILE	MANGUERA	HOSE		1	ST
4	1000403704	TUBO FLESSIBILE	MANGUERA	HOSE		1	ST
5	1000372311	TUBO FLESSIBILE DI ASPIRAZIONE	MANGUERA DE ASPIRACIÓN	SUCTION HOSE		1	ST
6	1000018527	CONNESSIONE PER TUBO FLESSIBILE	ABRAZADERA DE MANGUERA	HOSE CLAMP		2	ST
7	1000083254	CONNESSIONE PER TUBO FLESSIBILE	ABRAZADERA DE MANGUERA	HOSE CLAMP		1	ST
8	1000399105	TUBO FLESSIBILE IDRAULICO	MANGUERA HIDRÁULICA	HP HOSE		1	ST
9	1000407393	TUBO FLESSIBILE IDRAULICO	MANGUERA HIDRÁULICA	HP HOSE		1	ST
10	1000407392	TUBO FLESSIBILE IDRAULICO	MANGUERA HIDRÁULICA	HP HOSE		1	ST





ASSE EJE AXLE							
Pos	No	Pezzo di ricambio	Parte de repuesto	Description	Information	Qty	Unit
1	1000367077	ASSE POSTERIORE	EJE TRASERO	REAR AXLE		1	ST
2	1000367078	ASSE ANTERIORE	EJE DELANTERO	FRONT AXLE		1	ST
3	1000366194	ALBERO CARDANICO	ÁRBOL DE CARDÁN	CARDAN SHAFT		1	ST
4	1000275081	STAFFA ASSIALE	SOPORTE DE EJE	AXLE BRACKET		4	ST
5	1000110250	VITE A TESTA ESAGONALE	TORNILLO DE CABEZA HEXAGONAL	HEX SCREW		4	ST
6	1000106398	DISCO NORD-LOCK	DISCO NORTHLOCK	NORTHLOCK DISC		8	ST
7	1000085579	D. ESAGONALE	TUERCA HEXAGONAL	HEXAGON NUT		4	ST
8	1000345446	D. FISSAGGIO RUOTA	TUERCA DE RUEDA	WHEEL NUT		32	ST
9	1000108438	CHIUSURA A VITE	ATORNILLADO	SCREW JOINT		2	ST
10	1000083062	CHIUSURA A VITE	ATORNILLADO	SCREW JOINT		2	ST
11	1000015519	CHIUSURA A VITE	ATORNILLADO	SCREW JOINT		1	ST
12	1000000542	CHIUSURA A VITE	ATORNILLADO	SCREW JOINT		2	ST
13	1000000573	CHIUSURA A VITE	ATORNILLADO	SCREW JOINT		1	ST
14	1000085502	VITE DI CILINDRO	TORNILLO CILÍNDRICO	CHEESE HEAD SCREW		16	ST
15	1000357535	D. ESAGONALE	TUERCA HEXAGONAL	HEXAGON NUT		16	ST
16	1000324786	STAFFA ASSIALE	SOPORTE DE EJE	AXLE BRACKET		2	ST
17	1000047559	VITE A TESTA ESAGONALE	TORNILLO DE CABEZA HEXAGONAL	HEX SCREW		8	ST
18	1000021948	D. ESAGONALE	TUERCA HEXAGONAL	HEXAGON NUT		8	ST
19	1000094973	DISCO NORD-LOCK	DISCO NORTHLOCK	NORTHLOCK DISC		16	ST
20	1000321993	PIASTRA	PLANCHA	PLATE		4	ST
21	1000384224	MOTORE SUPPORTO	SOPORTE DE MOTOR	MOUNTING BRACKET		1	ST
22	1000085370	VITE A TESTA ESAGONALE	TORNILLO DE CABEZA HEXAGONAL	HEX SCREW		6	ST
23	1000015450	DISCO NORD-LOCK	DISCO NORTHLOCK	NORTHLOCK DISC		6	ST

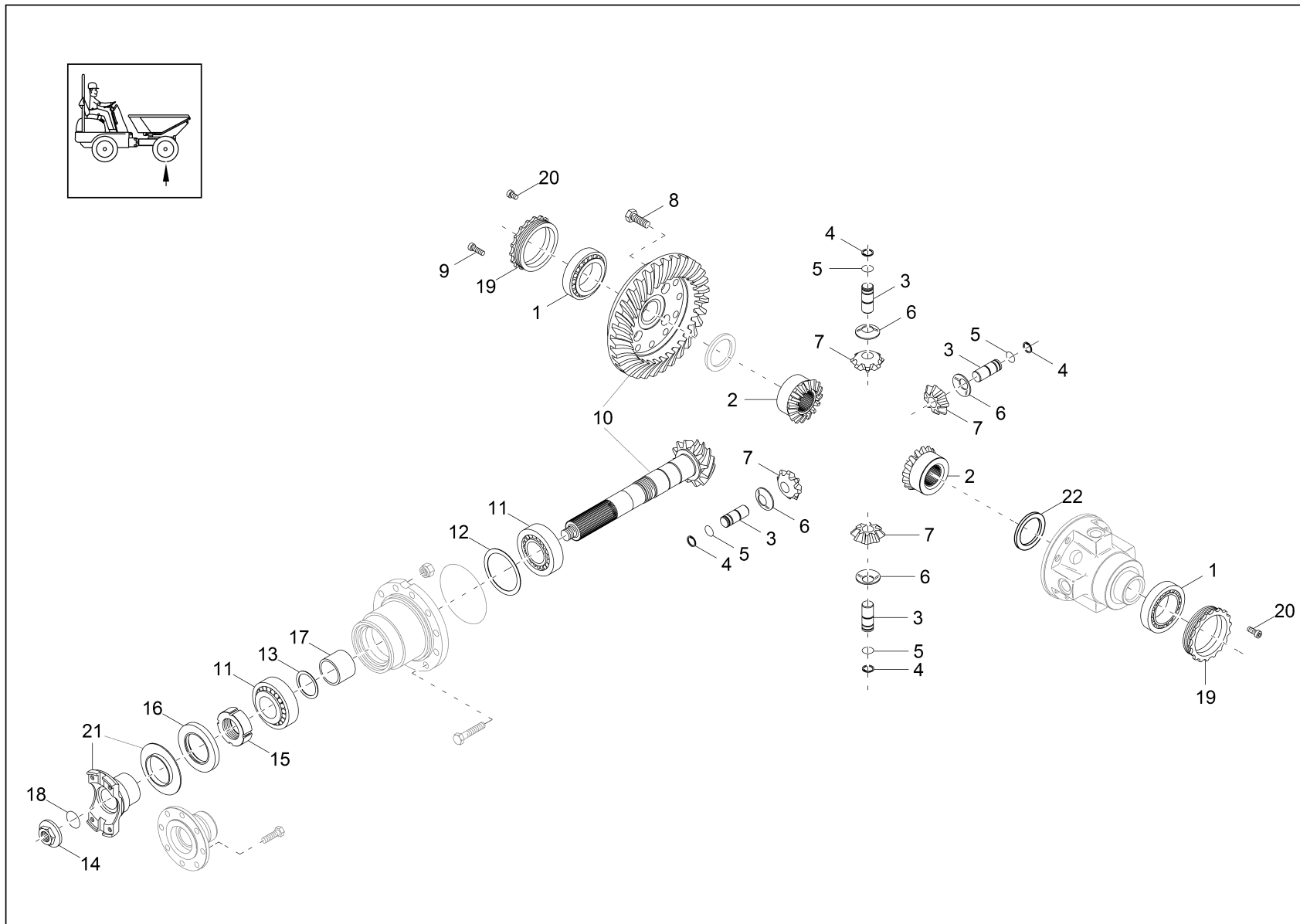




SCATOLA  
CAJA  
HOUSING

Pos	No	Pezzo di ricambio	Parte de repuesto	Description	Information	Qty	Unit
1	1000105902	ANELLO A O	ANILLO EN FORMA DE O	O-RING		3	ST
2	1000102387	TAPPO	TAPÓN	PLUG		1	ST
3	1000105844	AERATORE	RESPIRADERO	BREATHER		1	ST
4	1000105891	TAPPO	TAPÓN	PLUG		1	ST
5	1000150323	TAPPO	TAPÓN	PLUG		1	ST
6	1000088696	ANELLO DI SICUREZZA	ANILLO DE FIJACIÓN	LOCK RING		1	ST

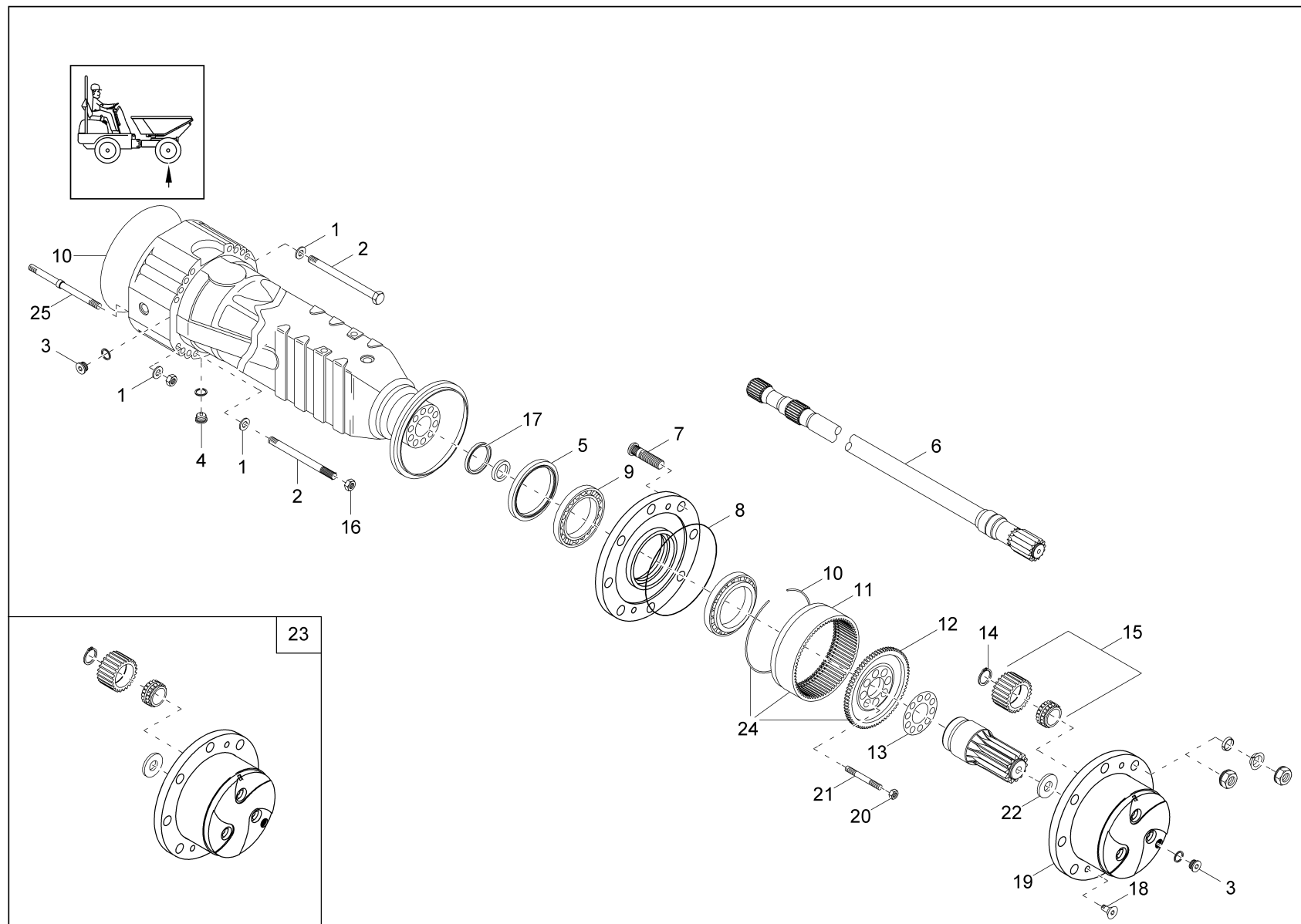




DIFFERENZIALE  
DIFERENCIAL  
DIFFERENTIAL AXLE

Pos	No	Pezzo di ricambio	Parte de repuesto	Description	Information	Qty	Unit
1	1000330331	C. A SFERE	COJINETE DE BOLAS	BALL BEARING		2	ST
2	1000407588	ASSALE DEL DIFFERENZIALE	DIFERENCIAL EJE	DIFFERENTIAL AXLE		2	ST
3	1000330333	PERNO	PERNO	PIN		4	ST
4	1000183483	ANELLO DI SICUREZZA	ANILLO FIJADOR	LOCK RING		4	ST
5	1000183484	ANELLO DI SICUREZZA	ANILLO FIJADOR	LOCK RING		4	ST
6	1000183486	RALLA	ARANDELA DE EMPUJE	WASHER		4	ST
7	1000407599	RUOTA CONICA	RUEDA DE ENGRANAJE	PINION		4	ST
8	1000143358	VITE	TORNILLO	SCREW		12	ST
9	1000407637	VITE DI CILINDRO	TORNILLO CILÍNDRICO	SOCKET CAP SCREW		4	ST
10	1000114263	COPPIA DI CORONE CONICHE	PAR DE RUEDAS PLANAS	BEVEL GEAR PAIR		1	ST
11	1000113694	C. A RULLI CONICI	COJINETE CÓNICO DE RODILLOS	TAPER ROLLER BEARING		2	ST
12	1000330292	KIT RONDELLE	KIT ARANDELA	SET OF SPACERS		1	ST
13	1000330294	KIT RONDELLE	KIT ARANDELA	SET OF SPACERS		1	ST
14	1000150352	DADO	TUERCA	NUT		1	ST
15	1000150350	D. DELL'ALBERO	TUERCA DE ONDAS	SHAFT NUT		1	ST
16	1000143240	ANELLO DI TENUTA	ANILLO DE JUNTA	SEAL RING		1	ST
17	1000150349	ANELLO DISTANZIALE	ANILLO DE DISTANCIA	SHIM		1	ST
18	1000113688	ANELLO A O	ANILLO EN FORMA DE O	O-RING		1	ST
19	1000150343	DADO	TUERCA	NUT		2	ST
20	1000150348	VITE DI CILINDRO	TORNILLO CILÍNDRICO	SOCKET CAP SCREW		2	ST
21	1000150351	FLANGIA	BRIDA	FLANGE		1	ST
22	1000183488	RALLA	ARANDELA DE EMPUJE	WASHER		2	ST

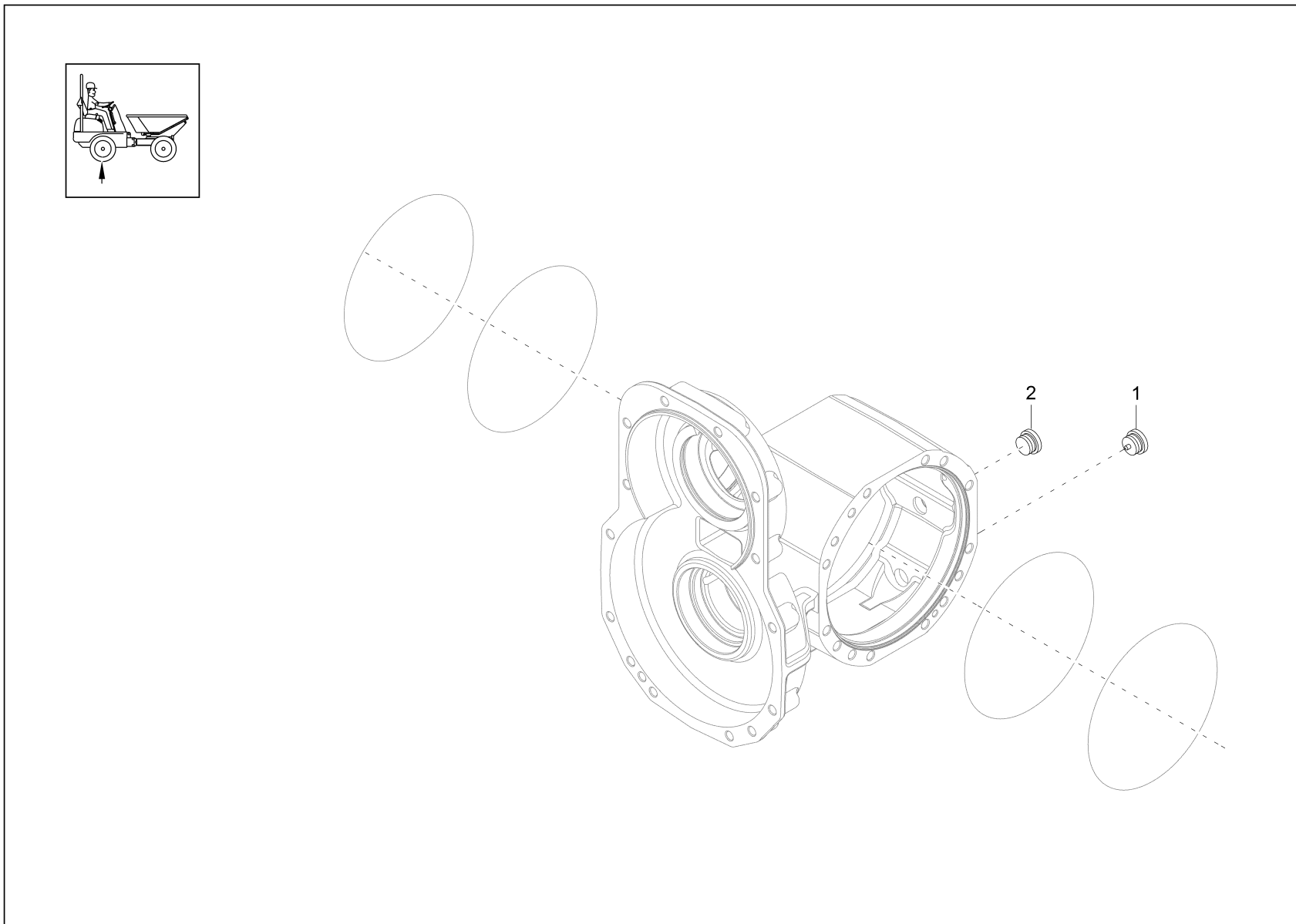




BRACCIO, M. RUOTA  
CAJA DE EJE, CUBO DE LA RUEDA  
AXLE CASE, WHEEL HUB

Pos	No	Pezzo di ricambio	Parte de repuesto	Description	Information	Qty	Unit
1	1000150408	DISCO	ARANDELA	WASHER		8	ST
2	1000150407	VITE	TORNILLO	SCREW		24	ST
3	1000105891	TAPPO	TAPÓN	PLUG		4	ST
4	1000150323	TAPPO	TAPÓN	PLUG		2	ST
5	1000113778	ANELLO DI GUARNIZIONE	ANILLO DE JUNTA	SEAL RING		2	ST
6	1000407639	SEMIASSE	ÁRBOL DE EJE	AXLE SHAFT		2	ST
7	1000105855	PERNO DELLA RUOTA	PERNO DE RUEDA	WHEEL BOLT		16	ST
8	1000138646	ANELLO A O	ANILLO EN FORMA DE O	O-RING		4	ST
9	1000105823	CUSCINETTO	COJINETE	BEARING		4	ST
10	1000105857	ANELLO DI SICUREZZA	ANILLO FIJADOR	LOCK RING		2	ST
11	1000105901	CORONA DENTATA	CORONA DENTADA	RING GEAR		2	ST
12	1000330338	SUPPORTO DELLA CORONA DENTATA A DENTATUR	SOPORTE DE RUEDA HUECO	HOLLOW WHEEL SUPPORT		2	ST
13	1000150439	ANELLO DI SICUREZZA	ANILLO DE FIJACIÓN	LOCK RING		2	ST
14	1000105888	ANELLO DI SICUREZZA	ANILLO FIJADOR	LOCK RING		6	ST
15	1000407641	RUOTA PLANETARIA	RUEDA PLANETARIA	PLANET GEAR		6	ST
16	1000150443	DADO	TUERCA	NUT		8	ST
17	1000113781	ANELLO DI GUARNIZIONE	ANILLO DE JUNTA	SEAL RING		2	ST
18	1000105893	VITE A TESTA SVASATA	TORNILLO AVELLANADO	COUNTERSUNK SCREW		4	ST
19	1000105894	SCATOLA PLANETARIA	CAJA PLANETERIA	PLANETARY HOUSING		2	ST
20	1000150438	DADO	TUERCA	NUT		16	ST
21	1000150437	PRIGIONIERO	ESPÁRRAGO	STUD		16	ST
22	1000105897	RALLA	ARANDELA DE EMPUJE	WASHER		2	ST
23	1000164528	SCATOLA PLANETARIA	CAJA PLANETERIA	PLANETARY HOUSING		2	ST
24	1000150444	SUPPORTO DELLA CORONA DENTATA A DENTATUR	SOPORTE DE RUEDA HUECO	HOLLOW WHEEL SUPPORT		2	ST
25	1000407638	PRIGIONIERO	ESPÁRRAGO	STUD		8	ST

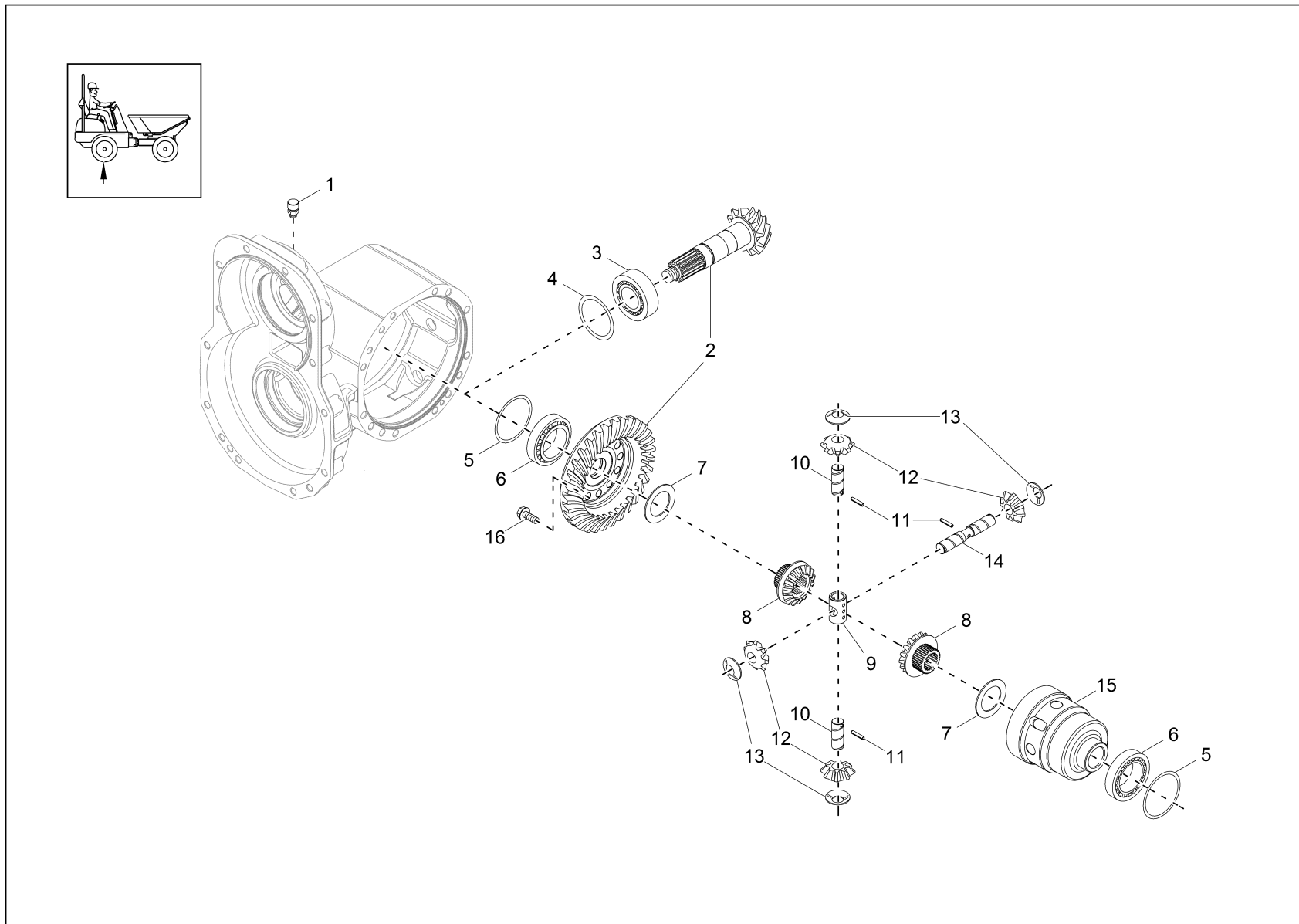




SCATOLA  
CAJA  
HOUSING

Pos	No	Pezzo di ricambio	Parte de repuesto	Description	Information	Qty	Unit
1	1000150323	TAPPO	TAPÓN	PLUG		1	ST
2	1000105891	TAPPO	TAPÓN	PLUG		1	ST

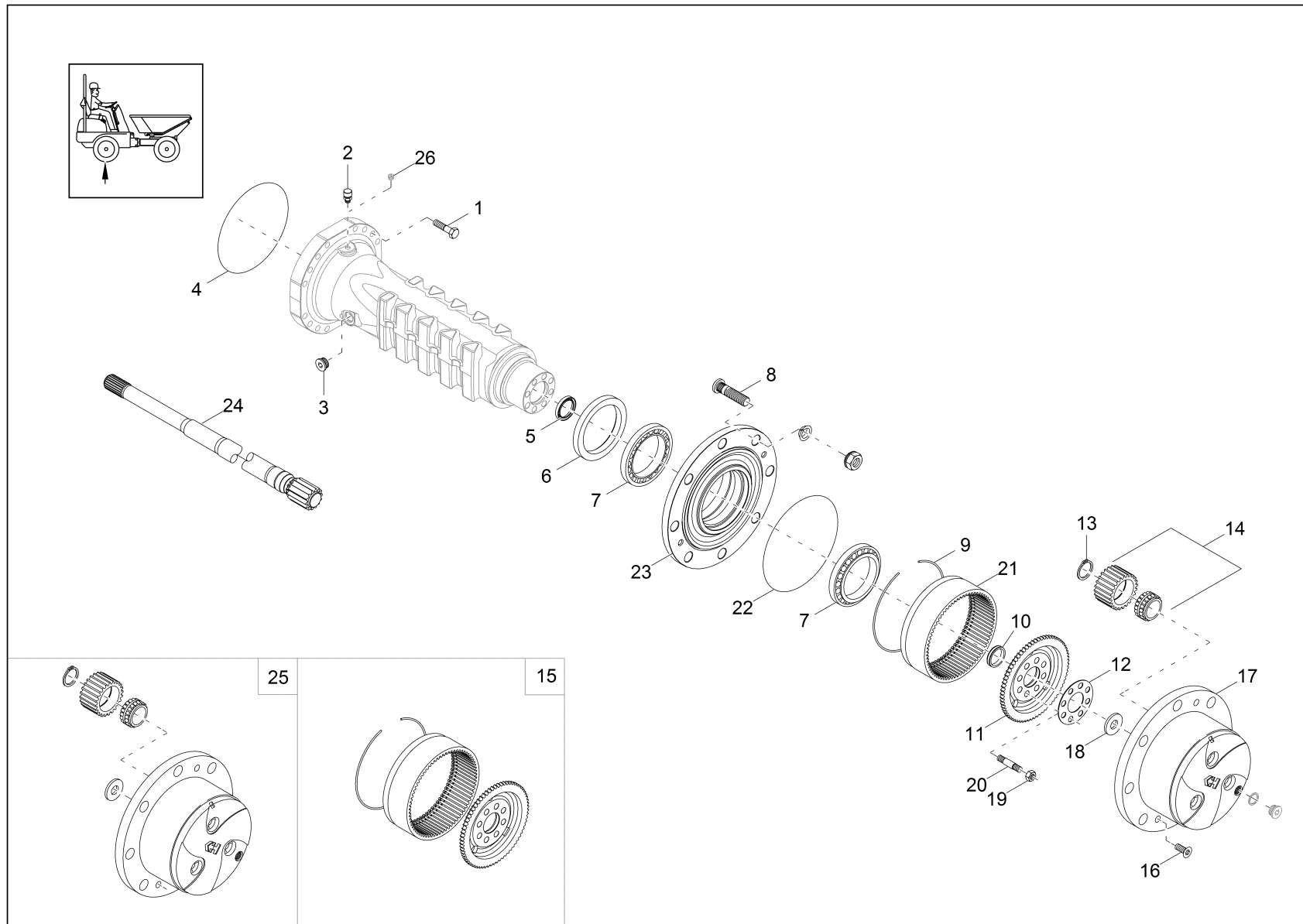




DIFFERENZIALE  
DIFERENCIAL  
DIFFERENTIAL AXLE

Pos	No	Pezzo di ricambio	Parte de repuesto	Description	Information	Qty	Unit
1	1000113680	AERATORE	RESPIRADERO	BREATHER		1	ST
2	1000407820	COPPIA DI CORONE CONICHE	PAR DE RUEDAS PLANAS	BEVEL GEAR PAIR		1	ST
3	1000143291	CUSCINETTO	COJINETE	BEARING		2	ST
4	1000330278	SPESSORE DI RASAMENTO	DISCO DE AJUSTE	FITTING DISC		1	ST
5	1000330330	SPESSORE DI RASAMENTO	DISCO DE AJUSTE	FITTING DISC		1	ST
6	1000102596	C. A RULLI CONICI	COJINETE CÓNICO DE RODILLOS	TAPER ROLLER BEARING		2	ST
7	1000102600	RALLA	ARANDELA DE EMPUJE	WASHER		2	ST
8	1000183291	RUOTA DELL'ALBERO DI EQUILIBRATURA	RUEDA DE LA ONDA DEL BALANCE	DIFF.SHAFT GEAR		2	ST
9	1000102609	CROCE A 90 GRADI	PIEZA TUBULAR EN CRUZ	CROSS PIECE		1	ST
10	1000347959	PERNO	PERNO	PIN		2	ST
11	1000102607	PERNO	ESPIGA	PIN		3	ST
12	1000237868	RUOTA CONICA	RUEDA DE ENGRANAJE	PINION		4	ST
13	1000330209	RALLA	ARANDELA DE EMPUJE	WASHER		4	ST
14	1000347962	PERNO	PERNO	PIN		1	ST
15	1000162223	SCATOLA DIFFERENZIALE	CAJA DE DIFERENCIAL	DIFFERENTIAL HOUSING		1	ST
16	1000162065	VITE	TORNILLO	SCREW		12	ST

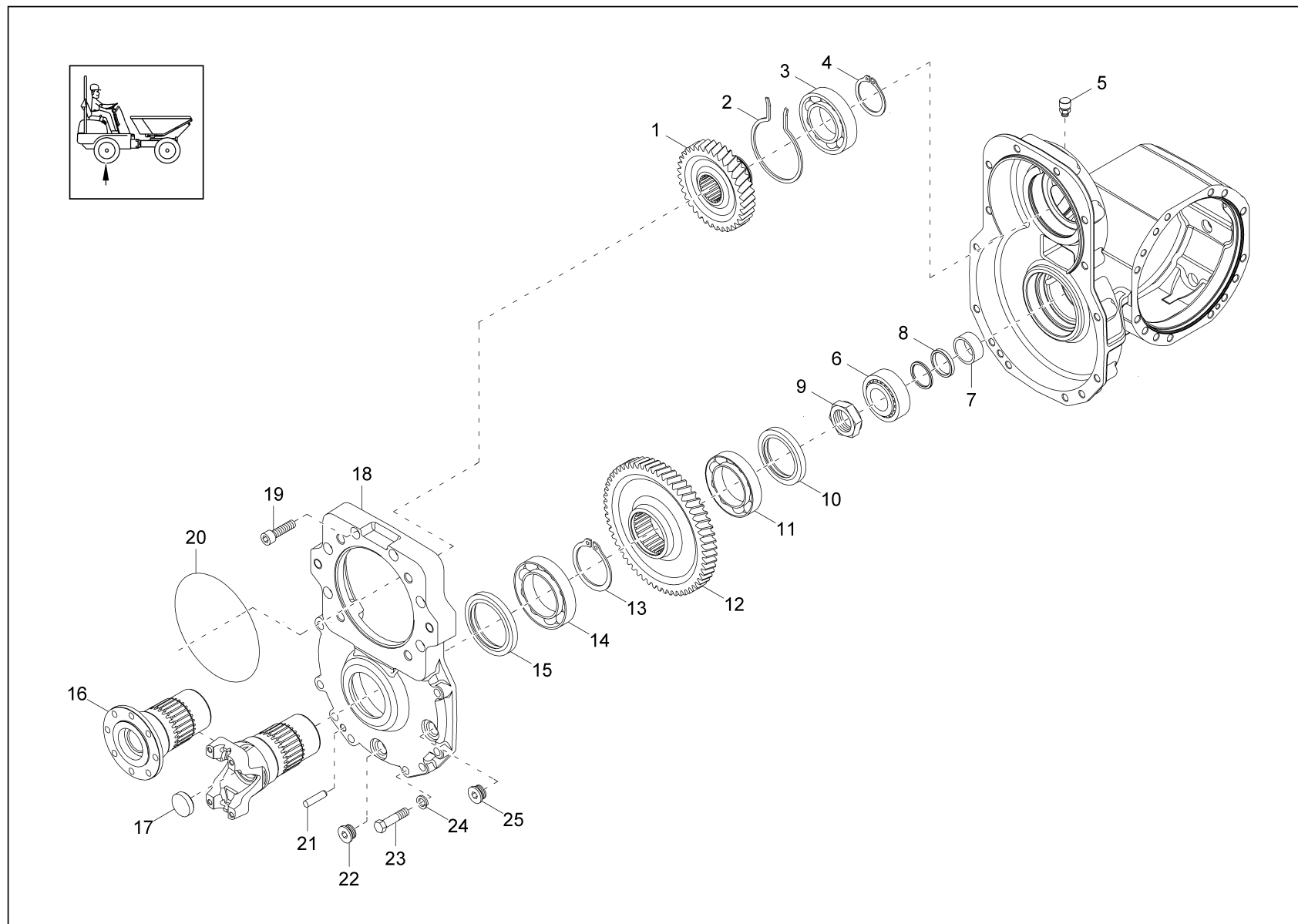




BRACCIO, M. RUOTA  
CAJA DE EJE, CUBO DE LA RUEDA  
AXLE CASE, WHEEL HUB

Pos	No	Pezzo di ricambio	Parte de repuesto	Description	Information	Qty	Unit
1	1000105843	VITE	TORNILLO	SCREW		28	ST
2	1000113680	AERATORE	RESPIRADERO	BREATHER		1	ST
3	1000105891	TAPPO	TAPÓN	PLUG		2	ST
4	1000105848	ANELLO A O	ANILLO EN FORMA DE O	O-RING		2	ST
5	1000105851	ANELLO	ANILLO	RING		2	ST
6	1000087865	GUARNIZIONE RADIALE PER ALBERI	ANILLO DE JUNTA EJE RADIAL	ROTARY SHAFT SEAL		2	ST
7	1000105823	CUSCINETTO	COJINETE	BEARING		4	ST
8	1000105855	PERNO DELLA RUOTA	PERNO DE RUEDA	WHEEL BOLT		16	ST
9	1000105857	ANELLO DI SICUREZZA	ANILLO FIJADOR	LOCK RING		2	ST
10	1000105882	ANELLO DI CENTRAGGIO	ANILLO CENTRADOR	CENTERING RING		2	ST
11	1000330338	SUPPORTO DELLA CORONA DENTATA A DENTATUR	SOPORTE DE RUEDA HUECO	HOLLOW WHEEL SUPPORT		2	ST
12	1000113780	PIASTRINA DI SICUREZZA	CHAPA DE SEGURIDAD	LOCK PLATE		2	ST
13	1000105888	ANELLO DI SICUREZZA	ANILLO FIJADOR	LOCK RING		6	ST
14	1000407641	RUOTA PLANETARIA	RUEDA PLANETARIA	PLANET GEAR		6	ST
15	1000150444	SUPPORTO DELLA CORONA DENTATA A DENTATUR	SOPORTE DE RUEDA HUECO	HOLLOW WHEEL SUPPORT		2	ST
16	1000105893	VITE A TESTA SVASATA	TORNILLO AVELLANADO	COUNTERSUNK SCREW		4	ST
17	1000105894	SCATOLA PLANETARIA	CAJA PLANETERIA	PLANETARY HOUSING		2	ST
18	1000105897	RALLA	ARANDELA DE EMPUJE	WASHER		2	ST
19	1000113782	DADO	TUERCA	NUT		8	ST
20	1000150437	PRIGIONIERO	ESPÁRRAGO	STUD		8	ST
21	1000105901	CORONA DENTATA	CORONA DENTADA	RING GEAR		2	ST
22	1000105902	ANELLO A O	ANILLO EN FORMA DE O	O-RING		2	ST
23	1000330341	M. RUOTA	CUBO DE LA RUEDA	WHEEL HUB		2	ST
24	1000113595	SEMIASSE	ÁRBOL DE EJE	AXLE SHAFT		2	ST
25	1000164528	SCATOLA PLANETARIA	CAJA PLANETERIA	PLANETARY HOUSING		2	ST
26	1000106914	TAPPO A VITE	TAPA ROSCADA	LOCK SCREW		1	ST

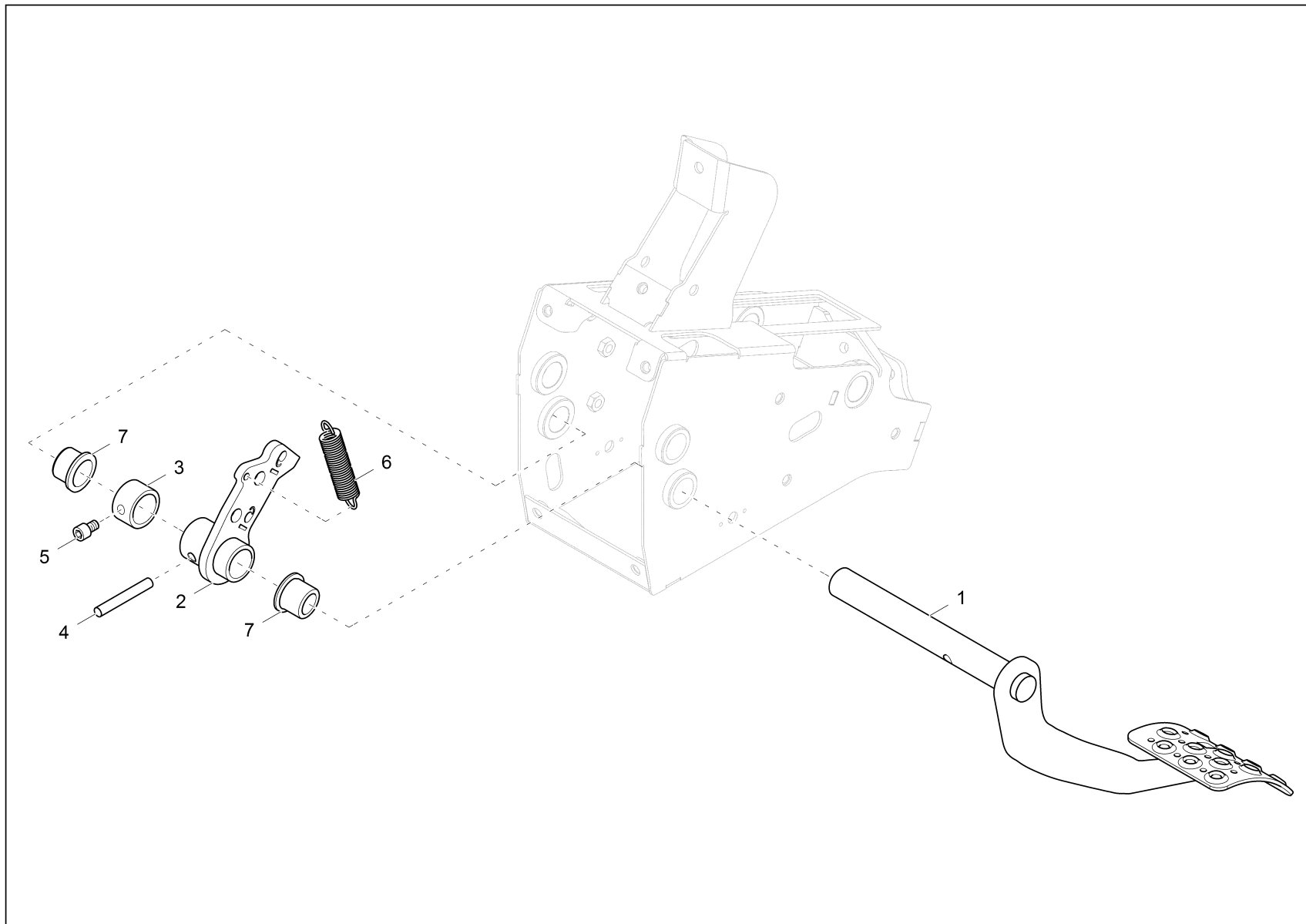




DISTRIBUTORE DI COPPIA  
 TRANSMISIÓN DE TOMA DE FUERZA  
 DISTRIBUTOR GEAR-BOX

Pos	No	Pezzo di ricambio	Parte de repuesto	Description	Information	Qty	Unit
1	1000407640	RUOTA DENTATA	RUEDA DENTADA	GEAR		1	ST
2	1000407652	ANELLO DI SICUREZZA	ANILLO FIJADOR	LOCK RING		1	ST
3	1000407649	CUSCINETTO A SFERE A GOLA PROFONDA	COJINETE RÍGIDO DE BOLAS	BALL BEARING		1	ST
4	1000407653	ANELLO DI SICUREZZA	ANILLO FIJADOR	LOCK RING		1	ST
5	1000113680	AERATORE	RESPIRADERO	BREATHER		1	ST
6	1000143291	CUSCINETTO	COJINETE	BEARING		2	ST
7	1000106924	ANELLO DISTANZIALE	ANILLO DE DISTANCIA	SHIM		1	ST
8	1000407823	SPESSORE DI RASAMENTO	DISCO DE AJUSTE	FITTING DISC		1	ST
9	1000407827	D. DELL'ALBERO	TUERCA DE ONDAS	SHAFT NUT		1	ST
10	1000407655	ANELLO DI TENUTA	ANILLO DE JUNTA	SEAL RING		1	ST
11	1000407650	CUSCINETTO A SFERE A GOLA PROFONDA	COJINETE RÍGIDO DE BOLAS	BALL BEARING		1	ST
12	1000407824	RUOTA DENTATA	RUEDA DENTADA	GEAR		1	ST
13	1000407654	ANELLO DI SICUREZZA	ANILLO FIJADOR	LOCK RING		1	ST
14	1000407651	CUSCINETTO A SFERE A GOLA PROFONDA	COJINETE RÍGIDO DE BOLAS	BALL BEARING		1	ST
15	1000407656	ANELLO DI TENUTA	ANILLO DE JUNTA	SEAL RING		1	ST
16	1000408065	FLANGIA	BRIDA	FLANGE		1	ST
17	1000407828	TAPPO	TAPÓN	PLUG		1	ST
18	1000407830	CAPPELLO	TAPA	COVER		1	ST
19	1000143378	VITE DI CILINDRO	TORNILLO CILÍNDRICO	SOCKET CAP SCREW		6	ST
20	1000170088	ANELLO A O	ANILLO EN FORMA DE O	O-RING		1	ST
21	1000407834	PERNO	ESPIGA	PIN		1	ST
22	1000102388	TAPPO DEL MAGNETE	TAPÓN MAGNÉTICO	MAGNET PLUG		1	ST
23	1000407835	VITE	TORNILLO	SCREW		8	ST
24	1000143395	ROSETTA ELASTICA	ANILLO DE MUELLE	SPRING WASHER		8	ST
25	1000143368	TAPPO	TAPÓN	PLUG		1	ST





VALVOLA - FRENO A PEDALE  
 VÁLVULA FRENO DE PEDAL  
 FOOT BRAKE

Pos	No	Pezzo di ricambio	Parte de repuesto	Description	Information	Qty	Unit
1	1000403228	PEDALE DEL FRENO	PEDAL DE FRENADO	BRAKE PEDAL		1	ST
2	1000410113	LEVA DEL FRENO	PALANCA DE FRENO	BRAKE LEVER		1	ST
3	1000254277	ANELLO DI REGOLAZIONE	ANILLO DE AJUSTE	SET SCREW		1	ST
4	1000085652	SPINA DI TRAZIONE	ESPIGA TENSORA	COTTER PIN		1	ST
5	1000085493	VITE DI CILINDRO	TORNILLO CILÍNDRICO	CHEESE HEAD SCREW		1	ST
6	1000247991	MOLLA DI TRAZIONE	MUELLE DE TRACCIÓN	TENSION SPRING		1	ST
7	1000186862	C. RADENTE	COJINETE DE DESLIZAMIENTO	SLIDE BEARING		2	ST

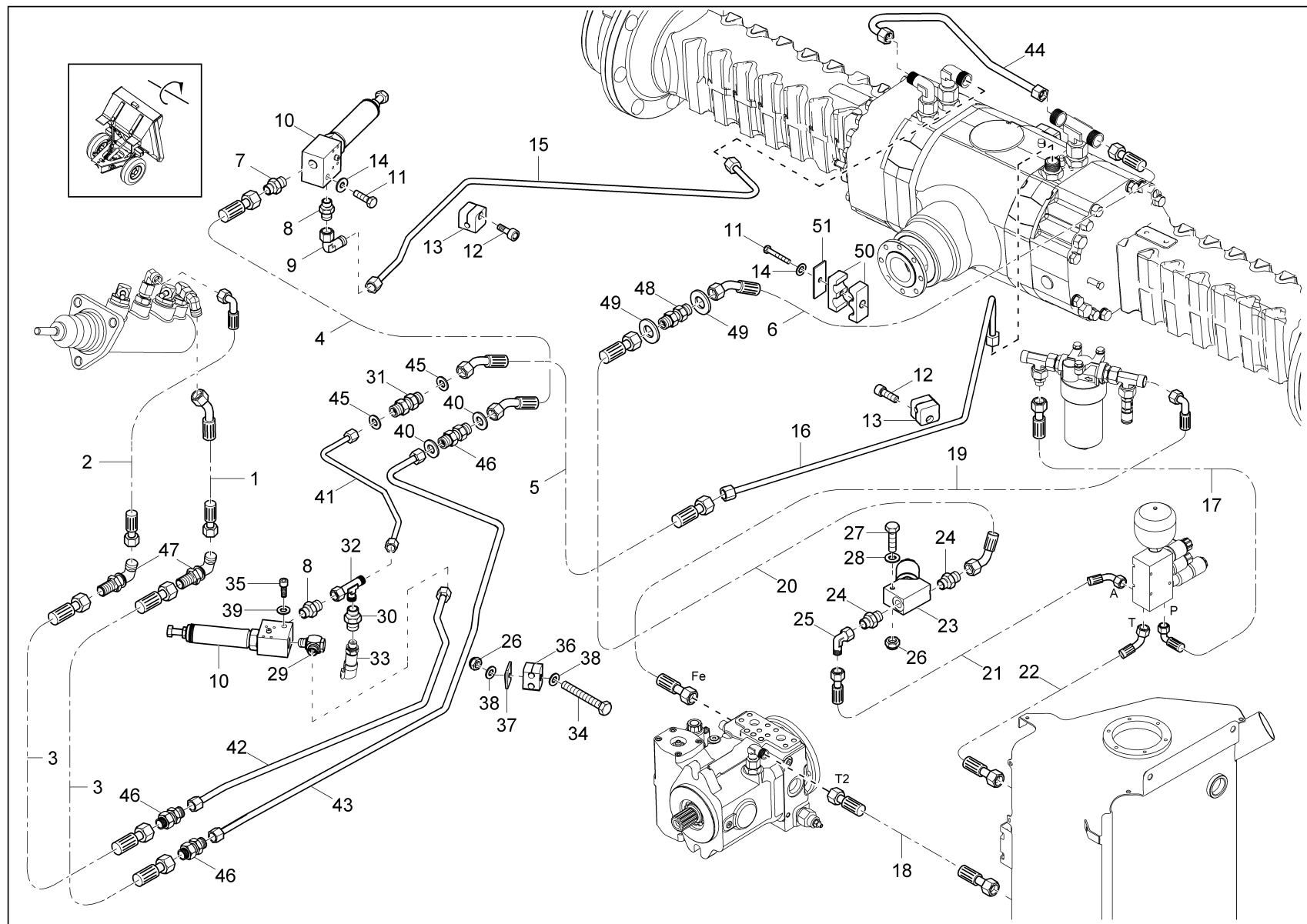




CILINDRO DEL FRENO PRINCIPALE  
 CILINDRO PRINCIPAL DEL FRENO  
 BRAKE CYLINDER

Pos	No	Pezzo di ricambio	Parte de repuesto	Description	Information	Qty	Unit
1	1000413520	CILINDRO DEL FRENO PRINCIPALE	CILINDRO PRINCIPAL DEL FRENO	MASTERBRAKE CYLINDER		1	ST
2	1000330764	TIRANTE LONGITUDINALE COMANDO STERZO	VARILLA EMPUJADORA DIRECCIONAL	STEERING ROD		1	ST
3	1000015415	D. ESAGONALE	TUERCA HEXAGONAL	HEXAGON NUT		1	ST
4	1000330766	TESTA A FORCELLA	CHARNELA	FORK HEAD		1	ST
5	1000410126	DEVIAZIONE	DESVIACIÓN	TURN ROUND		1	ST
6	1000410114	DISTANZIALE A BARRA	VARILLA DE SEPARACIÓN	SPACER ROD		1	ST
7	1000410249	PERNO	PERNO	PIN		2	ST
8	1000013045	COPIGLIA	PASADOR ABIERTO HENDIDO	COTTERPIN		2	ST
9	1000049219	DISCO	ARANDELA	WASHER		4	ST
10	1000403391	CONSOLE	CONSOLA	CONSOLE		1	ST
11	1000353228	PIASTRA	PLANCHA	PLATE		1	ST
12	1000350999	TAMPONE DI METALGOMMA	AMORTIGUADOR DE METAL Y GOMA	METAL-RUBBER BUFFER		2	ST
13	1000013021	D. ESAGONALE	TUERCA HEXAGONAL	HEXAGON NUT		1	ST
14	1000382737	ALBERO	ÁRBOL	SHAFT		1	ST
15	1000085652	SPINA DI TRAZIONE	ESPIGA TENSORA	COTTER PIN		1	ST
16	1000186862	C. RADENTE	COJINETE DE DESLIZAMIENTO	SLIDE BEARING		6	ST
17	1000015346	VITE A TESTA ESAGONALE	TORNILLO DE CABEZA HEXAGONAL	HEX SCREW		3	ST
18	1000015432	DISCO A U	ARANDELA EN FORMA DE U	U-WASHER		3	ST
19	1000357535	D. ESAGONALE	TUERCA HEXAGONAL	HEXAGON NUT		3	ST
20	1000402143	CHIUSURA A VITE ANGOLARE	ATORNILLADO ANGULAR	ANGLE SCREW JOINT		2	ST
21	1000378124	CHIUSURA A VITE	ATORNILLADO	SCREW JOINT		2	ST
22	1000371940	CRAVATTA FERMATUBI	APRIETE DE MANGUERA	HOSE CLAMP		4	ST
23	1000406974	TUBO FLESSIBILE	MANGUERA	HOSE		0,600	M
24	1000406974	TUBO FLESSIBILE	MANGUERA	HOSE		0,700	M
25	1000146217	CONTENITORE DI COMPENSAZIONE	RECIPIENTE COMPENSADOR	REGULATION CONTAINER		1	ST

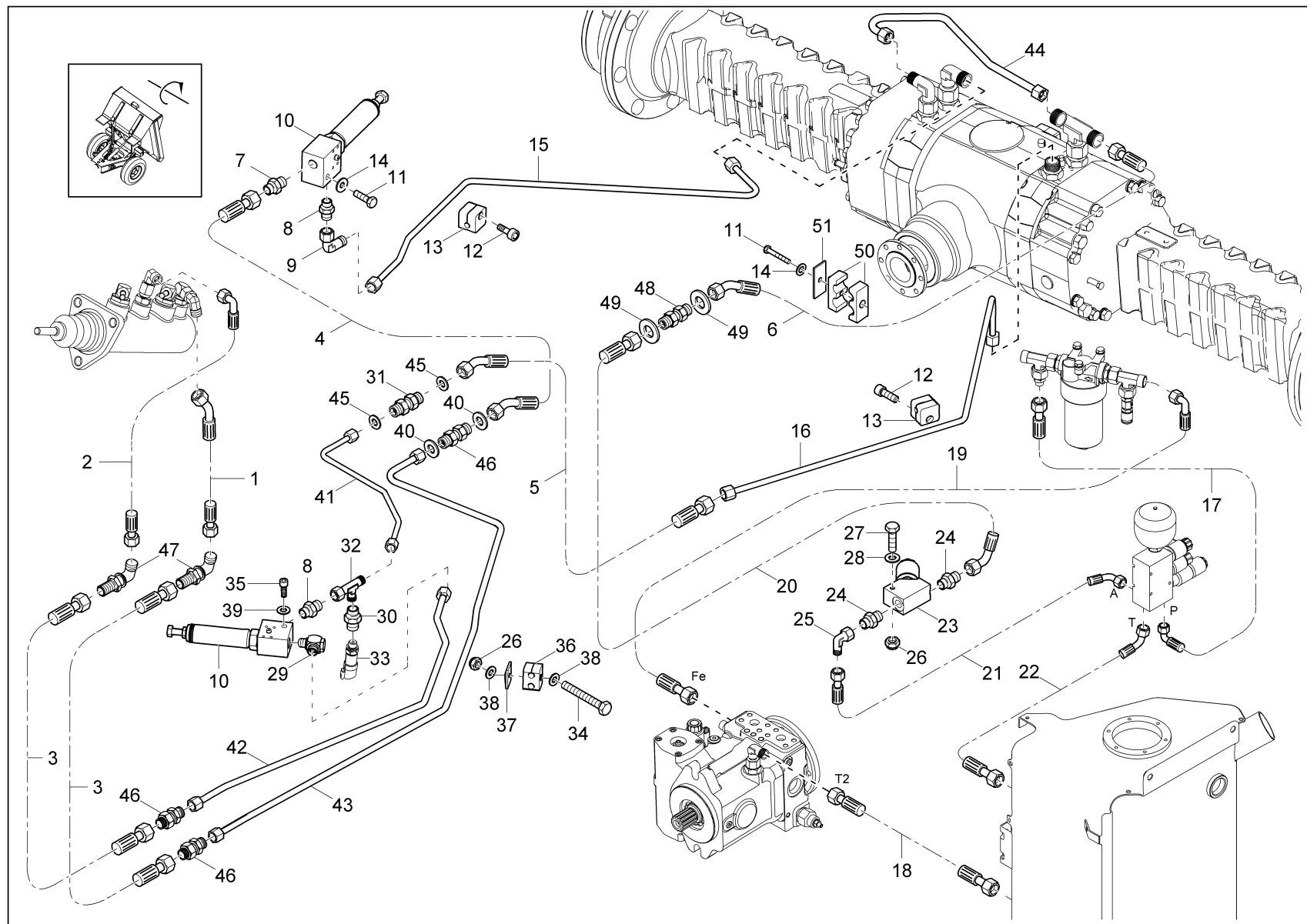




VALVOLA - FRENO - INSTALLAZIONE  
 VÁLVULA FRENO INSTALACIÓN  
 BRAKE INSTALLTION

Pos	No	Pezzo di ricambio	Parte de repuesto	Description	Information	Qty	Unit
1	1000398827	TUBO FLESSIBILE IDRAULICO	MANGUERA HIDRÁULICA	HP HOSE		1	ST
2	1000398828	TUBO FLESSIBILE IDRAULICO	MANGUERA HIDRÁULICA	HP HOSE		1	ST
3	1000404131	TUBO FLESSIBILE IDRAULICO	MANGUERA HIDRÁULICA	HP HOSE		2	ST
4	1000400527	TUBO FLESSIBILE IDRAULICO	MANGUERA HIDRÁULICA	HP HOSE		1	ST
5	1000400528	TUBO FLESSIBILE IDRAULICO	MANGUERA HIDRÁULICA	HP HOSE		1	ST
6	1000409423	TUBO FLESSIBILE IDRAULICO	MANGUERA HIDRÁULICA	HP HOSE		1	ST
7	1000015490	CHIUSURA A VITE	ATORNILLADO	SCREW JOINT		1	ST
8	1000015488	CHIUSURA A VITE	ATORNILLADO	SCREW JOINT		2	ST
9	1000000542	CHIUSURA A VITE	ATORNILLADO	SCREW JOINT		1	ST
10	1000384226	VALVOLA LIMITATRICE DELLA PRESSIONE	VÁLVULA DE LIMITADOR DE PRESIÓN	PRESSURE LIMIT RELIEFVALVE		2	ST
11	1000015380	VITE A TESTA ESAGONALE	TORNILLO DE CABEZA HEXAGONAL	HEX SCREW		2	ST
12	1000085456	VITE DI CILINDRO	TORNILLO CILÍNDRICO	CHEESE HEAD SCREW		2	ST
13	1000083324	CORPO DEL MORSETTO	CARCASA ABRAZADERA	CLAMP BODY		2	ST
14	1000092292	DISCO	ARANDELA	WASHER		2	ST
15	1000403570	TUBAZIONE DEL FRENO	CONDUCCIÓN DE FRENO	BRAKE LINE		1	ST
16	1000396091	TUBAZIONE DEL FRENO	CONDUCCIÓN DE FRENO	BRAKE LINE		1	ST
17	1000399079	TUBO FLESSIBILE IDRAULICO	MANGUERA HIDRÁULICA	HP HOSE		1	ST
18	1000399080	TUBO FLESSIBILE IDRAULICO	MANGUERA HIDRÁULICA	HP HOSE		1	ST
19	1000407393	TUBO FLESSIBILE IDRAULICO	MANGUERA HIDRÁULICA	HP HOSE		1	ST
20	1000409248	TUBO FLESSIBILE IDRAULICO	MANGUERA HIDRÁULICA	HP HOSE		1	ST
21	1000409247	TUBO FLESSIBILE IDRAULICO	MANGUERA HIDRÁULICA	HP HOSE		1	ST
22	1000404148	TUBO FLESSIBILE IDRAULICO	MANGUERA HIDRÁULICA	HP HOSE		1	ST
23	1000405295	VALVOLA	VÁLVULA	VALVE		1	ST
24	1000085128	CHIUSURA A VITE	ATORNILLADO	SCREW JOINT		2	ST
25	1000000573	CHIUSURA A VITE	ATORNILLADO	SCREW JOINT		1	ST
26	1000357533	D. ESAGONALE	TUERCA HEXAGONAL	HEXAGON NUT		2	ST
27	1000015341	VITE A TESTA ESAGONALE	TORNILLO DE CABEZA HEXAGONAL	HEX SCREW		1	ST
28	1000015430	DISCO	ARANDELA	WASHER		2	ST
29	1000185825	CHIUSURA A VITE	ATORNILLADO	SCREW JOINT		1	ST
30	1000235328	CHIUSURA A VITE	ATORNILLADO	SCREW JOINT		1	ST



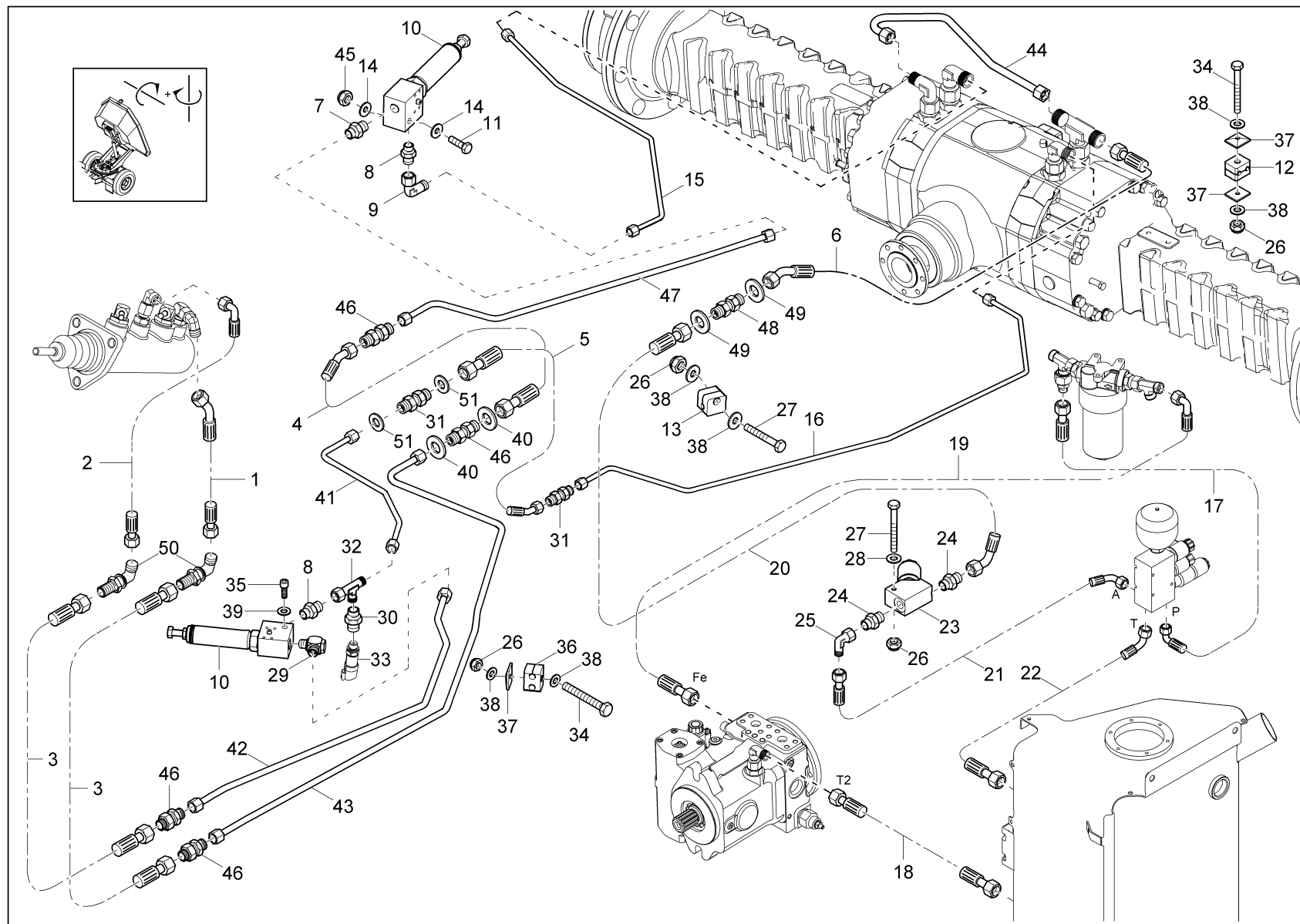


VALVOLA - FRENO - INSTALLAZIONE  
 VÁLVULA FRENO INSTALACIÓN  
 BRAKE INSTALLTION

Pos	No	Pezzo di ricambio	Parte de repuesto	Description	Information	Qty	Unit
31	1000085075	CHIUSURA A VITE DI PARATIA	ATORNILLADO	LOCK SCREW CONNECTION		1	ST
32	1000015515	CHIUSURA A VITE	ATORNILLADO	SCREW JOINT		1	ST
33	1000375451	TRASDUTTORE DI PRESSIONE	TRANSMISOR DE REVOLUCIONES	PRESSURE SENSOR		1	ST
34	1000082238	VITE A TESTA ESAGONALE	TORNILLO DE CABEZA HEXAGONAL	HEX SCREW		1	ST
35	1000082474	VITE DI CILINDRO	TORNILLO CILÍNDRICO	CHEESE HEAD SCREW		4	ST
36	1000168708	CORPO DEL MORSETTO	CARCASA ABRAZADERA	CLAMP BODY		1	ST
37	1000015628	LASTRA DI COPERTURA	PLANCHA PROTECTORA	COVER PLATE		1	ST
38	1000094966	DISCO	ARANDELA	WASHER		2	ST
39	1000119981	DISCO	ARANDELA	WASHER		4	ST
40	1000085605	DISCO A U	ARANDELA EN FORMA DE U	U-WASHER		2	ST
41	1000383641	TUBAZIONE DEL FRENO	CONDUCCIÓN DE FRENO	BRAKE LINE		1	ST
42	1000383643	TUBAZIONE DEL FRENO	CONDUCCIÓN DE FRENO	BRAKE LINE		1	ST
43	1000383630	TUBAZIONE DEL FRENO	CONDUCCIÓN DE FRENO	BRAKE LINE		1	ST
44	1000328958	TUBAZIONE DEL FRENO	CONDUCCIÓN DE FRENO	BRAKE LINE		1	ST
45	1000019126	DISCO A U	ARANDELA EN FORMA DE U	U-WASHER		2	ST
46	1000085076	CHIUSURA A VITE DI PARATIA	ATORNILLADO	LOCK SCREW CONNECTION		3	ST
47	1000085047	CHIUSURA A VITE DI PARATIA	ATORNILLADO	LOCK SCREW CONNECTION		2	ST
48	1000021041	CHIUSURA A VITE	ATORNILLADO	SCREW JOINT		1	ST
49	1000082620	DISCO	ARANDELA	WASHER		2	ST
50	1000107458	MORSETTO	ABRAZADERA	CLAMP		1	ST
51	1000031245	LASTRA DI COPERTURA	PLANCHA PROTECTORA	COVER PLATE		1	ST



VALVOLA FRENO - INSTALLAZIONE (OPZIONE)  
 VÁLVULA FRENO INSTALACIÓN (OPCIÓN)  
 BRAKE INSTALLTION (OPTION)

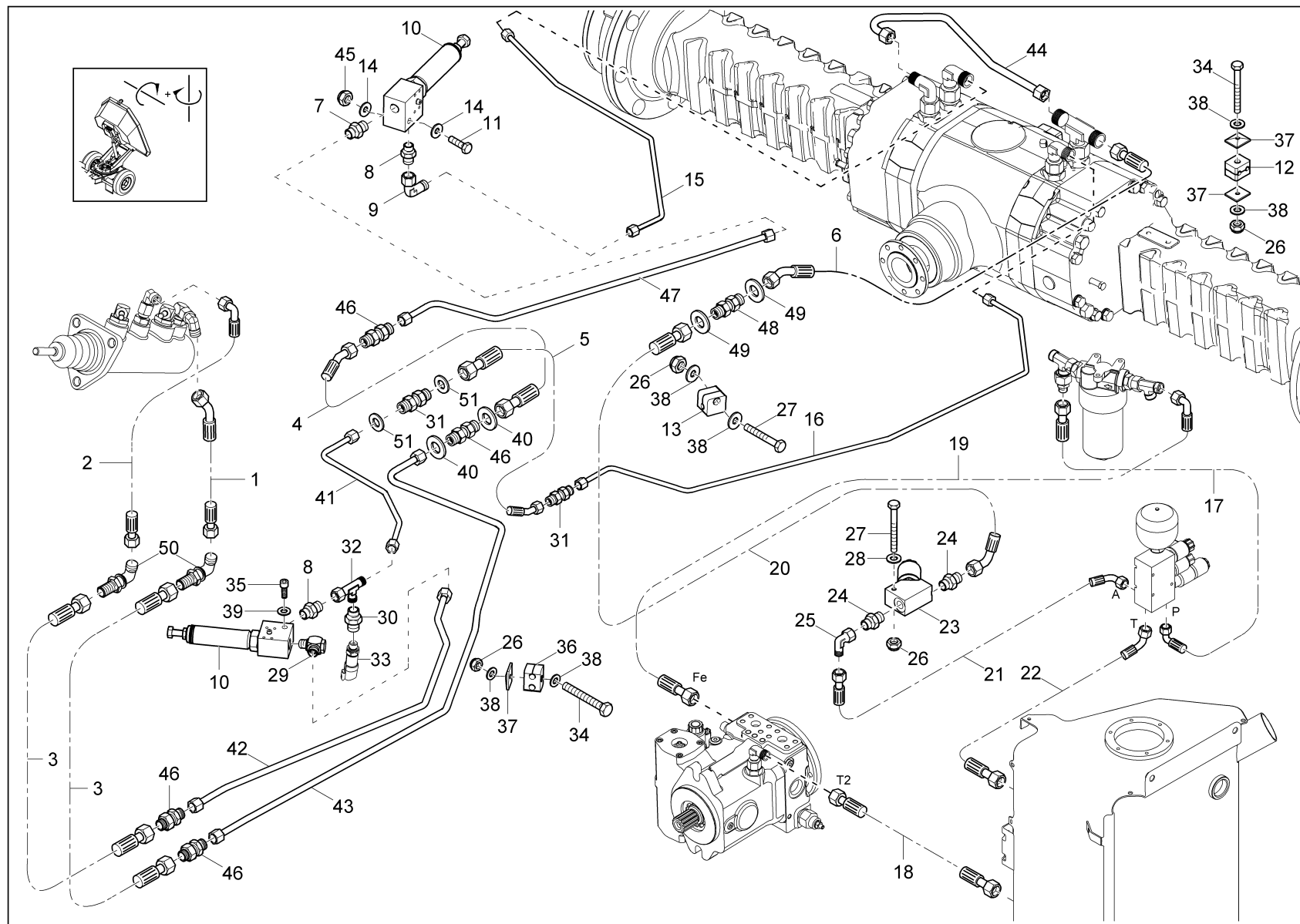


VALVOLA FRENO - INSTALLAZIONE (OPZIONE)  
 VÁLVULA FRENO INSTALACIÓN (OPCIÓN)  
 BRAKE INSTALLTION (OPTION)

Pos	No	Pezzo di ricambio	Parte de repuesto	Description	Information	Qty	Unit
1	1000398827	TUBO FLESSIBILE IDRAULICO	MANGUERA HIDRÁULICA	HP HOSE		1	ST
2	1000398828	TUBO FLESSIBILE IDRAULICO	MANGUERA HIDRÁULICA	HP HOSE		1	ST
3	1000404131	TUBO FLESSIBILE IDRAULICO	MANGUERA HIDRÁULICA	HP HOSE		2	ST
4	1000398918	TUBO FLESSIBILE IDRAULICO	MANGUERA HIDRÁULICA	HP HOSE		1	ST
5	1000398917	TUBO FLESSIBILE IDRAULICO	MANGUERA HIDRÁULICA	HP HOSE		1	ST
6	1000409233	TUBO FLESSIBILE IDRAULICO	MANGUERA HIDRÁULICA	HP HOSE		1	ST
7	1000015490	CHIUSURA A VITE	ATORNILLADO	SCREW JOINT		1	ST
8	1000015488	CHIUSURA A VITE	ATORNILLADO	SCREW JOINT		2	ST
9	1000000542	CHIUSURA A VITE	ATORNILLADO	SCREW JOINT		1	ST
10	1000384226	VALVOLA LIMITATRICE DELLA PRESSIONE	VÁLVULA DE LIMITADOR DE PRESIÓN	PRESSURE LIMIT RELIEFVALVE		2	ST
11	1000085318	VITE A TESTA ESAGONALE	TORNILLO DE CABEZA HEXAGONAL	HEX SCREW		1	ST
12	1000161458	CORPO DEL MORSETTO	CARCASA ABRAZADERA	CLAMP BODY		1	ST
13	1000083324	CORPO DEL MORSETTO	CARCASA ABRAZADERA	CLAMP BODY		1	ST
14	1000092292	DISCO	ARANDELA	WASHER		2	ST
15	1000383357	TUBAZIONE DEL FRENO	CONDUCCIÓN DE FRENO	BRAKE LINE		1	ST
16	1000383359	TUBAZIONE DEL FRENO	CONDUCCIÓN DE FRENO	BRAKE LINE		1	ST
17	1000399079	TUBO FLESSIBILE IDRAULICO	MANGUERA HIDRÁULICA	HP HOSE		1	ST
18	1000399080	TUBO FLESSIBILE IDRAULICO	MANGUERA HIDRÁULICA	HP HOSE		1	ST
19	1000407393	TUBO FLESSIBILE IDRAULICO	MANGUERA HIDRÁULICA	HP HOSE		1	ST
20	1000409248	TUBO FLESSIBILE IDRAULICO	MANGUERA HIDRÁULICA	HP HOSE		1	ST
21	1000409247	TUBO FLESSIBILE IDRAULICO	MANGUERA HIDRÁULICA	HP HOSE		1	ST
22	1000404148	TUBO FLESSIBILE IDRAULICO	MANGUERA HIDRÁULICA	HP HOSE		1	ST
23	1000405295	VALVOLA	VÁLVULA	VALVE		1	ST
24	1000085128	CHIUSURA A VITE	ATORNILLADO	SCREW JOINT		2	ST
25	1000000573	CHIUSURA A VITE	ATORNILLADO	SCREW JOINT		1	ST
26	1000357533	D. ESAGONALE	TUERCA HEXAGONAL	HEXAGON NUT		4	ST
27	1000015341	VITE A TESTA ESAGONALE	TORNILLO DE CABEZA HEXAGONAL	HEX SCREW		2	ST
28	1000015430	DISCO	ARANDELA	WASHER		2	ST
29	1000185825	CHIUSURA A VITE	ATORNILLADO	SCREW JOINT		1	ST
30	1000235328	CHIUSURA A VITE	ATORNILLADO	SCREW JOINT		1	ST



VALVOLA FRENO - INSTALLAZIONE (OPZIONE)  
 VÁLVULA FRENO INSTALACIÓN (OPCIÓN)  
 BRAKE INSTALLTION (OPTION)

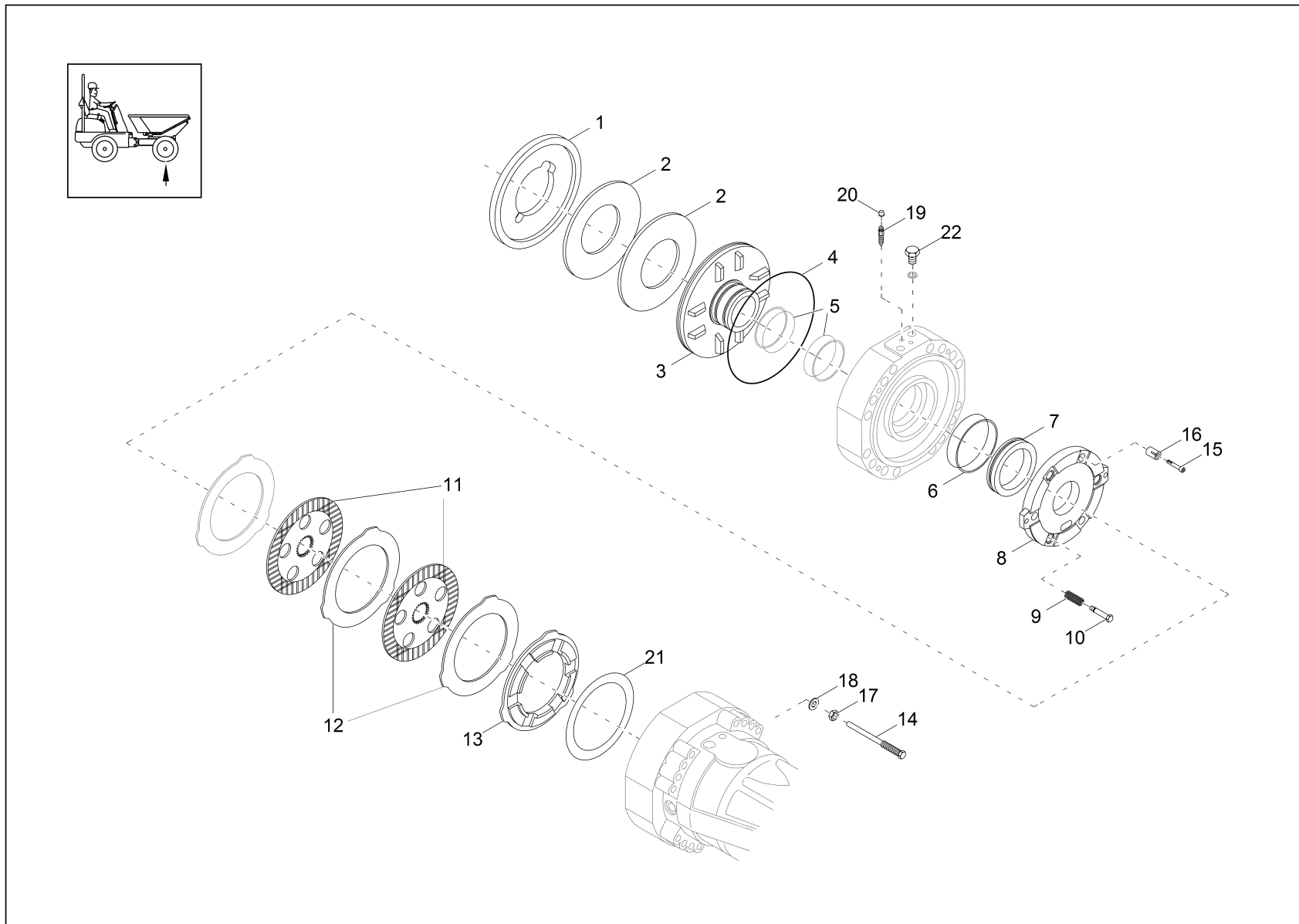


**WACKER  
NEUSON**

VALVOLA FRENO - INSTALLAZIONE (OPZIONE)  
 VÁLVULA FRENO INSTALACIÓN (OPCIÓN)  
 BRAKE INSTALLTION (OPTION)

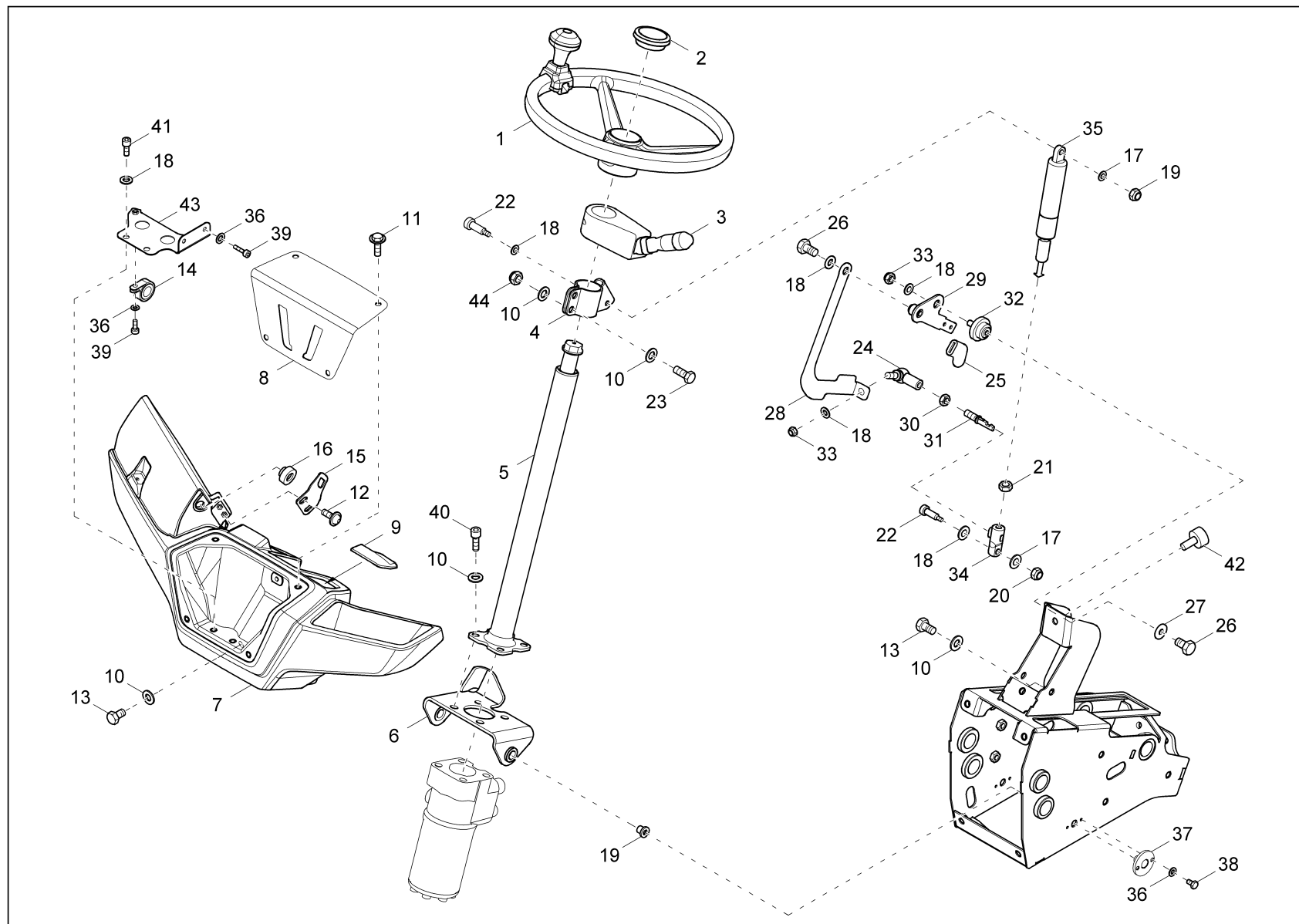
Pos	No	Pezzo di ricambio	Parte de repuesto	Description	Information	Qty	Unit
31	1000085075	CHIUSURA A VITE DI PARATIA	ATORNILLADO	LOCK SCREW CONNECTION		2	ST
32	1000015515	CHIUSURA A VITE	ATORNILLADO	SCREW JOINT		1	ST
33	1000375451	TRASDUTTORE DI PRESSIONE	TRANSMISOR DE REVOLUCIONES	PRESSURE SENSOR		1	ST
34	1000082238	VITE A TESTA ESAGONALE	TORNILLO DE CABEZA HEXAGONAL	HEX SCREW		2	ST
35	1000082474	VITE DI CILINDRO	TORNILLO CILÍNDRICO	CHEESE HEAD SCREW		4	ST
36	1000168708	CORPO DEL MORSETTO	CARCASA ABRAZADERA	CLAMP BODY		1	ST
37	1000015628	LASTRA DI COPERTURA	PLANCHA PROTECTORA	COVER PLATE		3	ST
38	1000094966	DISCO	ARANDELA	WASHER		6	ST
39	1000119981	DISCO	ARANDELA	WASHER		4	ST
40	1000085605	DISCO A U	ARANDELA EN FORMA DE U	U-WASHER		2	ST
41	1000383641	TUBAZIONE DEL FRENO	CONDUCCIÓN DE FRENO	BRAKE LINE		1	ST
42	1000383643	TUBAZIONE DEL FRENO	CONDUCCIÓN DE FRENO	BRAKE LINE		1	ST
43	1000383630	TUBAZIONE DEL FRENO	CONDUCCIÓN DE FRENO	BRAKE LINE		1	ST
44	1000328958	TUBAZIONE DEL FRENO	CONDUCCIÓN DE FRENO	BRAKE LINE		1	ST
45	1000357534	D. ESAGONALE	TUERCA HEXAGONAL	HEXAGON NUT		1	ST
46	1000085076	CHIUSURA A VITE DI PARATIA	ATORNILLADO	LOCK SCREW CONNECTION		4	ST
47	1000383358	TUBAZIONE DEL FRENO	CONDUCCIÓN DE FRENO	BRAKE LINE		1	ST
48	1000021041	CHIUSURA A VITE	ATORNILLADO	SCREW JOINT		1	ST
49	1000082620	DISCO	ARANDELA	WASHER		2	ST
50	1000085047	CHIUSURA A VITE DI PARATIA	ATORNILLADO	LOCK SCREW CONNECTION		2	ST
51	1000019126	DISCO A U	ARANDELA EN FORMA DE U	U-WASHER		2	ST





FRENO FRENOS BRAKES							
Pos	No	Pezzo di ricambio	Parte de repuesto	Description	Information	Qty	Unit
1	1000150527	ANELLO DISTANZIALE	ANILLO DE DISTANCIA	SHIM		1	ST
2	1000150530	MOLLA A COMPRESSIONE	MUELLE DE COMPRESIÓN	PRESSURE SPRING		4	ST
3	1000150533	PISTONE	ÉMBOLO	PISTON		2	ST
4	1000150534	ANELLO A O	ANILLO EN FORMA DE O	O-RING		2	ST
5	1000407642	ANELLO DI TENUTA	ANILLO DE JUNTA	SEAL RING		4	ST
6	1000407643	ANELLO DI TENUTA	ANILLO DE JUNTA	SEAL RING		2	ST
7	1000150539	PISTONE	ÉMBOLO	PISTON		2	ST
8	1000150540	CONTROLAMELLA	LÁMINA CONTRARIO	PRESSURE PLATE		2	ST
9	1000106332	MOLLA DI TRAZIONE	MUELLE DE TRACCIÓN	TENSION SPRING		6	ST
10	1000150551	VITE	TORNILLO	SCREW		6	ST
11	1000150552	DISCO FRENANTE	ARANDELA DE FRENADO	FRICITION PLATE		8	ST
12	1000150553	CONTROLAMELLA	LÁMINA CONTRARIO	PRESSURE PLATE		8	ST
13	1000150554	ANELLO DISTANZIALE	ANILLO DE DISTANCIA	SHIM		2	ST
14	1000150555	VITE	TORNILLO	SCREW		4	ST
15	1000150556	VITE	TORNILLO	SCREW		6	ST
16	1000150557	MOLLA	MUELLE	SPRING		6	ST
17	1000150558	DADO	TUERCA	NUT		4	ST
18	1000150559	DISCO	ARANDELA	WASHER		4	ST
19	1000150560	VITE A SCARICO	TORNILLO DE PURGA	DRAIN SCREW		4	ST
20	1000088751	TAPPO	TAPÓN	PLUG		4	ST
21	1000330297	KIT RONDELLE	KIT ARANDELA	SET OF SPACERS		1	ST
22	1000106348	VITE	TORNILLO	SCREW		4	ST

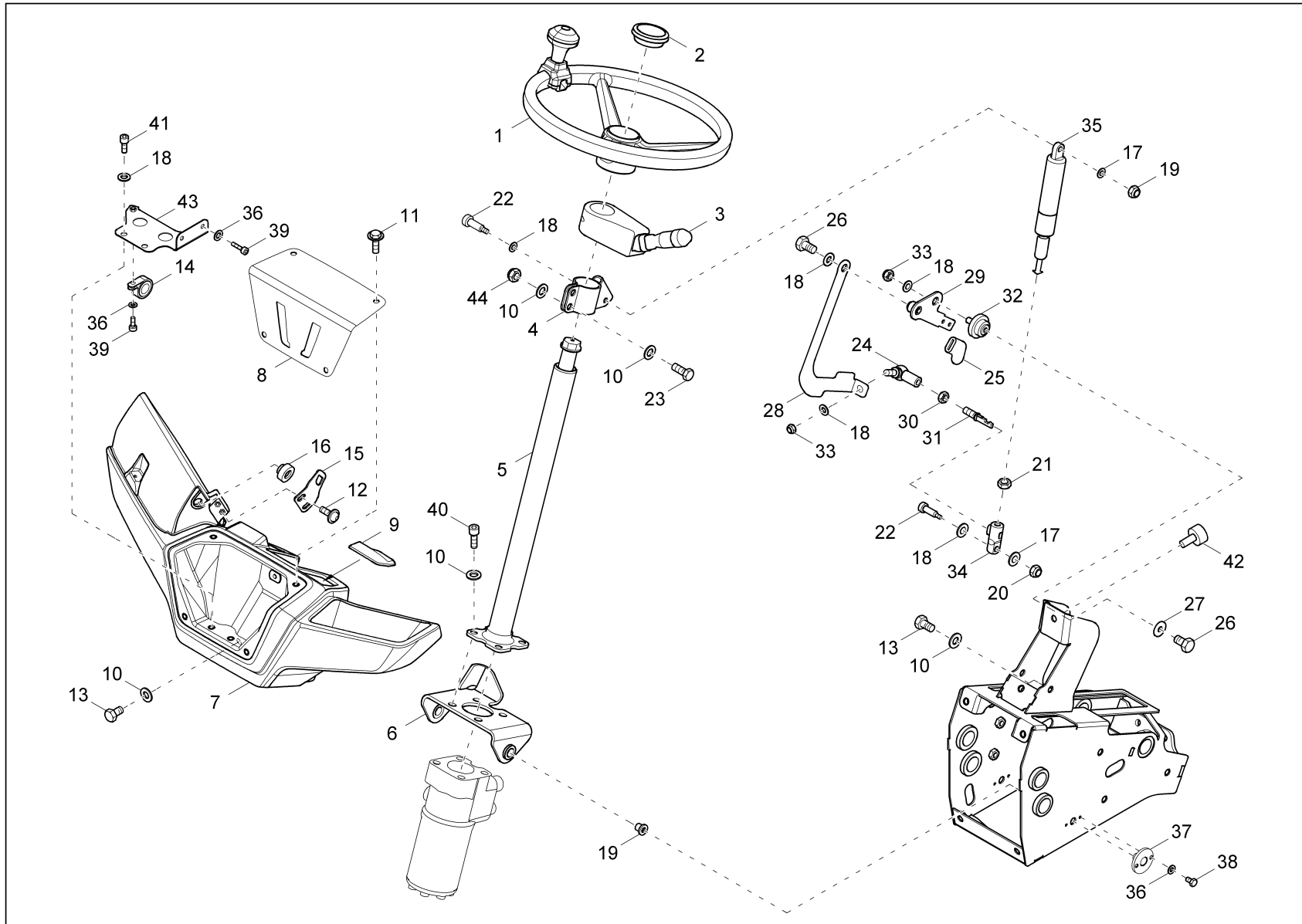




LIVELLO DEL COMANDO  
PUESTO DE MANDO  
PILOT STAND

Pos	No	Pezzo di ricambio	Parte de repuesto	Description	Information	Qty	Unit
1	1000310966	VOLANTE	VOLANTE	STEERING WHEEL		1	ST
2	1000198962	TAPPO	TAPA	COVER CAP		1	ST
3	1000378383	INTERRUTTORE DEL BASTONE DELLO SNODO	INTERRUPTOR DEL BARRA DE GOBIERNO	STEERINGSTICK SWITCH		1	ST
4	1000412654	SUPPORTO	SOPORTE	BRACKET		1	ST
5	1000370676	PIANTONE DEL VOLANTE	COLUMN DE DIRECCIÓN	STEERING COLUMN		1	ST
6	1000403521	SUPPORTO	SOPORTE	BRACKET		1	ST
7	1000404150	CONSOLE	CONSOLA	CONSOLE		1	ST
8	1000410595	COPERTURA	CUBIERTA	COVER		1	ST
9	1000405139	BOCCOLA DI GOMMA	BOQUILLA DE GOMA	RUBBER SLEEVE		1	ST
10	1000015432	DISCO A U	ARANDELA EN FORMA DE U	U-WASHER		11	ST
11	1000392495	VITE	TORNILLO	SCREW		4	ST
12	1000326519	VITE A TESTA PIANA	TORNILLO DE CABEZA PLANA	FLAT HEAD SCREW		2	ST
13	1000085411	VITE A TESTA ESAGONALE	TORNILLO DE CABEZA HEXAGONAL	HEX SCREW		3	ST
14	1000397270	FERRIT	FERRIT	FERRIT		1	ST
15	1000403889	LAMIERA	CHAPA	PLATE		1	ST
16	1000403974	BUSSOLA	CASQUILLO	SLEEVE		2	ST
17	1000015430	DISCO	ARANDELA	WASHER		2	ST
18	1000092292	DISCO	ARANDELA	WASHER		7	ST
19	1000233156	C. RADENTE	COJINETE DE DESLIZAMIENTO	SLIDE BEARING		2	ST
20	1000357533	D. ESAGONALE	TUERCA HEXAGONAL	HEXAGON NUT		2	ST
21	1000407137	DADO	TUERCA	NUT		1	ST
22	1000389120	VITE CALIBRATA	TORNILLO DE AJUSTE	FITTING SCREW		2	ST
23	1000015345	VITE A TESTA ESAGONALE	TORNILLO DE CABEZA HEXAGONAL	HEX SCREW		2	ST
24	1000015635	GIUNTO ANGOLARE	ARTICULACIÓN ANGULAR	BALL AND SOCKET		1	ST
25	1000409944	MANIGLIA	MANECILLA	HANDLE		1	ST
26	1000085389	VITE A TESTA ESAGONALE	TORNILLO DE CABEZA HEXAGONAL	HEX SCREW		2	ST
27	1000018444	DISCO	ARANDELA	WASHER		1	ST
28	1000405663	LEVA	PALANCA	LEVER		1	ST
29	1000410797	MANIGLIA DI SOSTEGNO	PASAMANOS	HOLDER HANDLE		1	ST
30	1000021806	D. ESAGONALE	TUERCA HEXAGONAL	HEXAGON NUT		1	ST

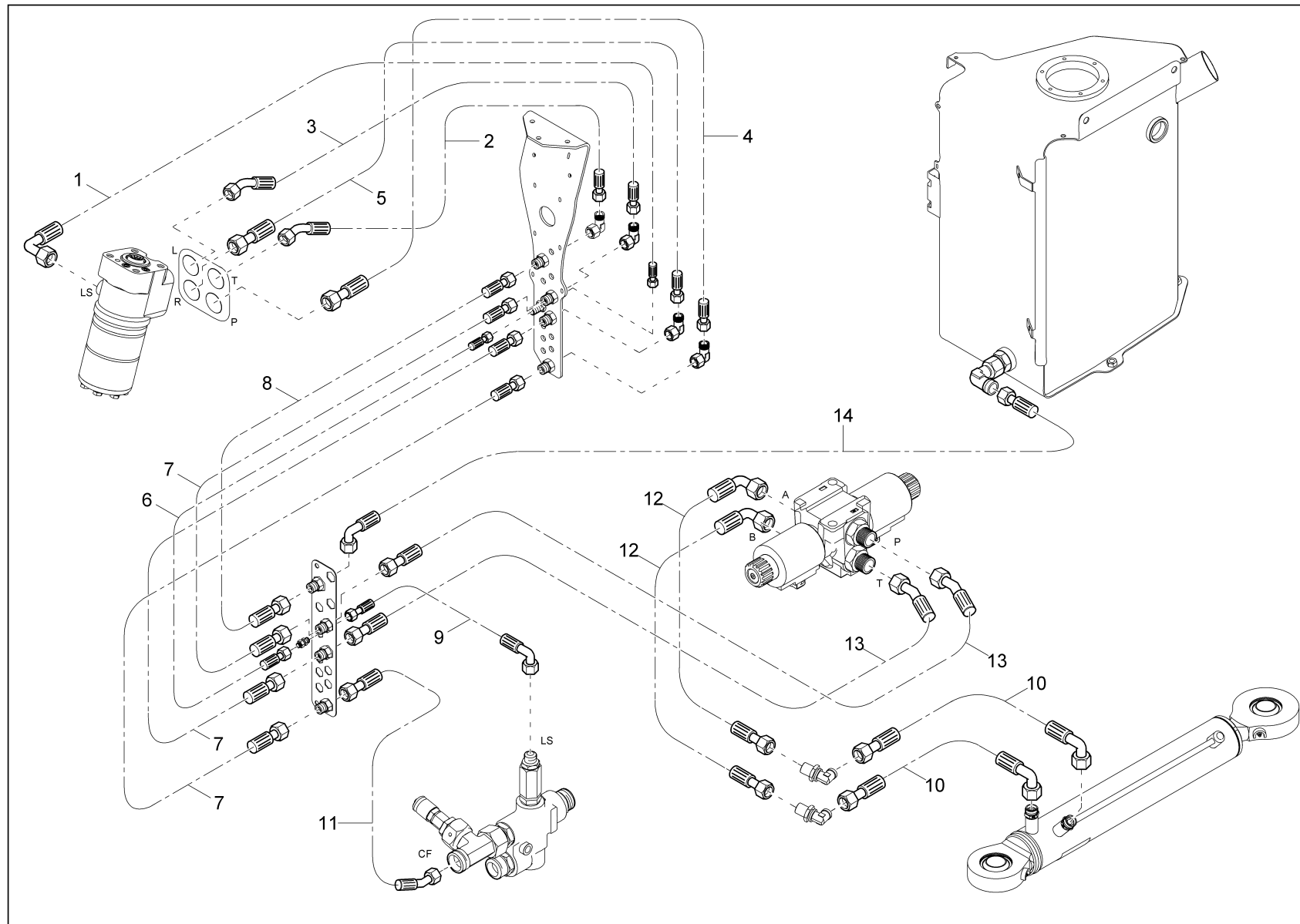




LIVELLO DEL COMANDO  
PUESTO DE MANDO  
PILOT STAND

Pos	No	Pezzo di ricambio	Parte de repuesto	Description	Information	Qty	Unit
31	1000383508	LEVA DI DISINNESTO	PALANCA DE DESENGANCHE	RELOCK LEVER		1	ST
32	1000410799	PERNO	PERNO	PIN		1	ST
33	1000357534	D. ESAGONALE	TUERCA HEXAGONAL	HEXAGON NUT		2	ST
34	1000353651	LEVA DI DISINNESTO	PALANCA DE DESENGANCHE	RELOCK LEVER		1	ST
35	1000389296	AMMORTIZZATORE PNEUMATICO (A GAS)	MUELLE DE ACELERADOR	GAS STRUT		1	ST
36	1000094962	DISCO A U	ARANDELA EN FORMA DE U	U-WASHER		7	ST
37	1000351245	PERNO	PERNO	PIN		2	ST
38	1000085377	VITE A TESTA ESAGONALE	TORNILLO DE CABEZA HEXAGONAL	HEX SCREW		4	ST
39	1000085451	VITE DI CILINDRO	TORNILLO CILÍNDRICO	CHEESE HEAD SCREW		3	ST
40	1000085468	VITE DI CILINDRO	TORNILLO CILÍNDRICO	CHEESE HEAD SCREW		4	ST
41	1000085493	VITE DI CILINDRO	TORNILLO CILÍNDRICO	CHEESE HEAD SCREW		2	ST
42	1000350999	TAMPONE DI METALGOMMA	AMORTIGUADOR DE METAL Y GOMA	METAL-RUBBER BUFFER		1	ST
43	1000403973	SUPPORTO	SOPORTE	BRACKET		1	ST
44	1000357535	D. ESAGONALE	TUERCA HEXAGONAL	HEXAGON NUT		2	ST

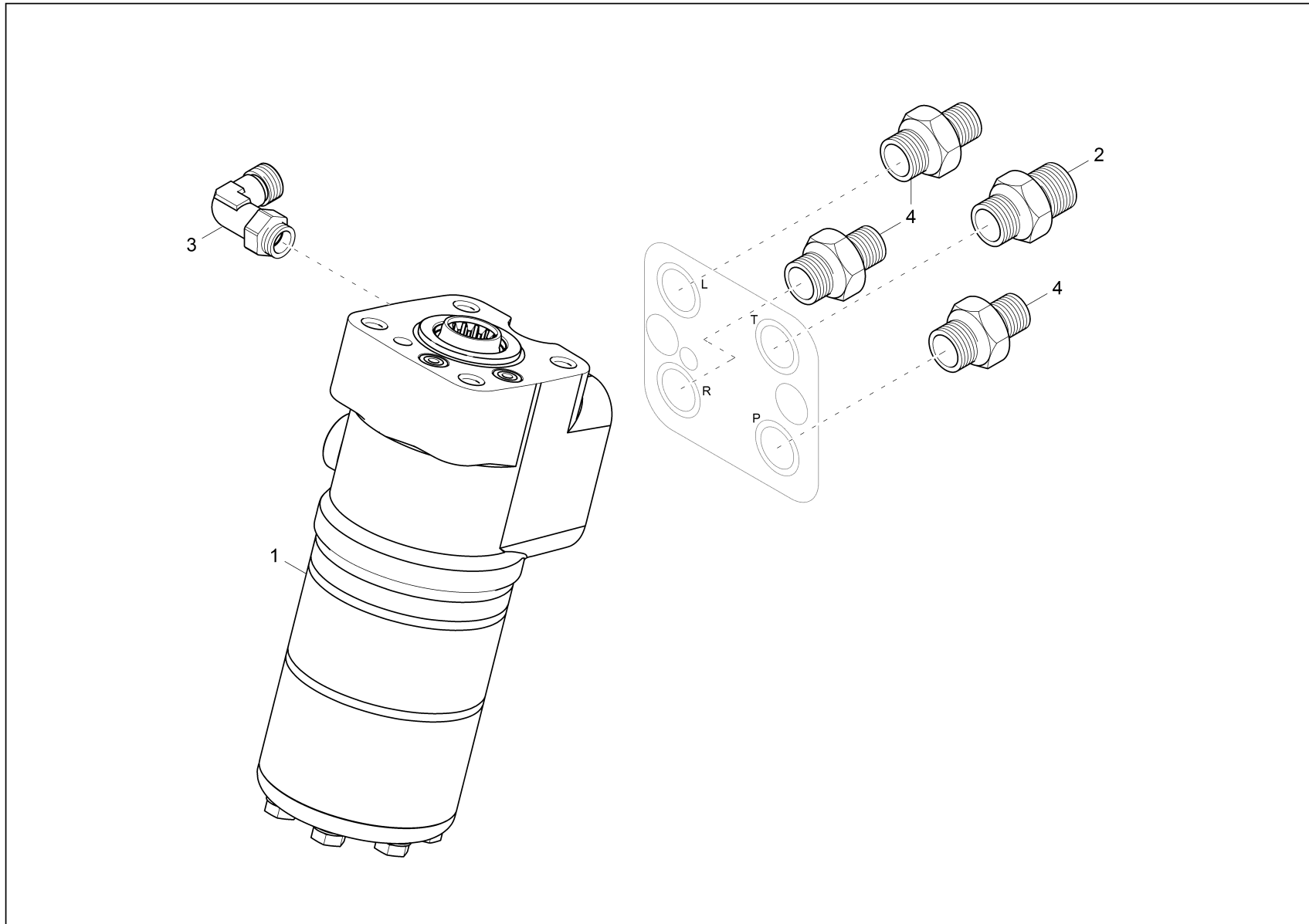




DIREZIONE - INSTALLAZIONE  
 DIRECCIÓN INSTALACIÓN  
 STEERING INSTALLATION

Pos	No	Pezzo di ricambio	Parte de repuesto	Description	Information	Qty	Unit
1	1000013126	TUBO FLESSIBILE IDRAULICO	MANGUERA HIDRÁULICA	HP HOSE		1	ST
2	1000398837	TUBO FLESSIBILE IDRAULICO	MANGUERA HIDRÁULICA	HP HOSE		1	ST
3	1000398836	TUBO FLESSIBILE IDRAULICO	MANGUERA HIDRÁULICA	HP HOSE		1	ST
4	1000398839	TUBO FLESSIBILE IDRAULICO	MANGUERA HIDRÁULICA	HP HOSE		1	ST
5	1000398838	TUBO FLESSIBILE IDRAULICO	MANGUERA HIDRÁULICA	HP HOSE		1	ST
6	1000398832	TUBO FLESSIBILE IDRAULICO	MANGUERA HIDRÁULICA	HP HOSE		1	ST
7	1000398831	TUBO FLESSIBILE IDRAULICO	MANGUERA HIDRÁULICA	HP HOSE		3	ST
8	1000398851	TUBO FLESSIBILE IDRAULICO	MANGUERA HIDRÁULICA	HP HOSE		1	ST
9	1000399102	TUBO FLESSIBILE IDRAULICO	MANGUERA HIDRÁULICA	HP HOSE		1	ST
10	1000404939	TUBO FLESSIBILE IDRAULICO	MANGUERA HIDRÁULICA	HP HOSE		2	ST
11	1000404133	TUBO FLESSIBILE IDRAULICO	MANGUERA HIDRÁULICA	HP HOSE		1	ST
12	1000404135	TUBO FLESSIBILE IDRAULICO	MANGUERA HIDRÁULICA	HP HOSE		2	ST
13	1000399073	TUBO FLESSIBILE IDRAULICO	MANGUERA HIDRÁULICA	HP HOSE		2	ST
14	1000399061	TUBO FLESSIBILE IDRAULICO	MANGUERA HIDRÁULICA	HP HOSE		1	ST

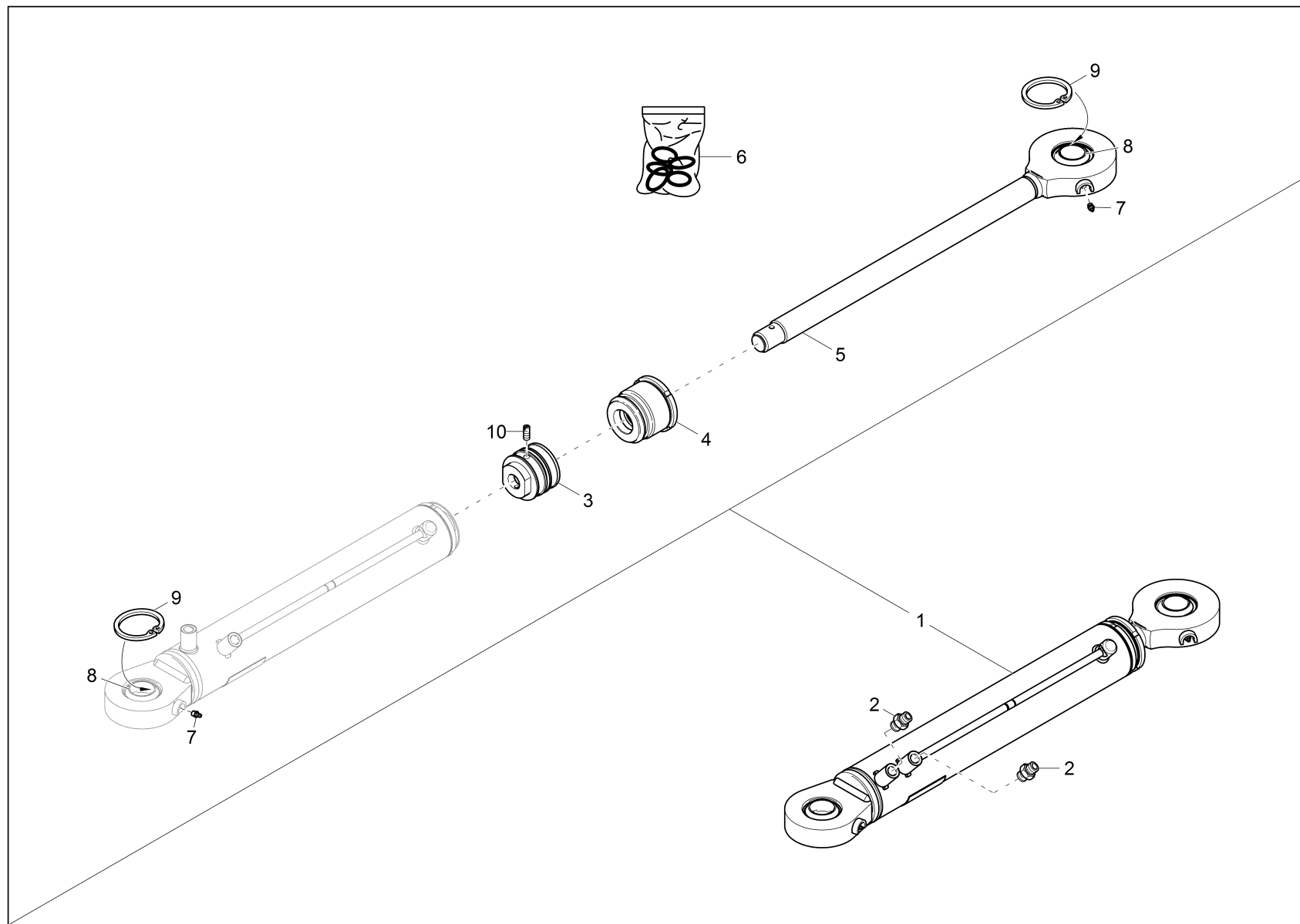




VOLANTE  
DIRECCIÓN  
STEERING

Pos	No	Pezzo di ricambio	Parte de repuesto	Description	Information	Qty	Unit
1	1000394149	STERZO IDROSTATICO	DIRECCIÓN HIDROSTÁTICA	HYDROSTATIC STEERING		1	ST
2	1000082979	CHIUSURA A VITE	ATORNILLADO	SCREW JOINT		1	ST
3	1000060903	CHIUSURA A VITE	ATORNILLADO	SCREW JOINT		1	ST
4	1000015494	CHIUSURA A VITE	ATORNILLADO	SCREW JOINT		3	ST

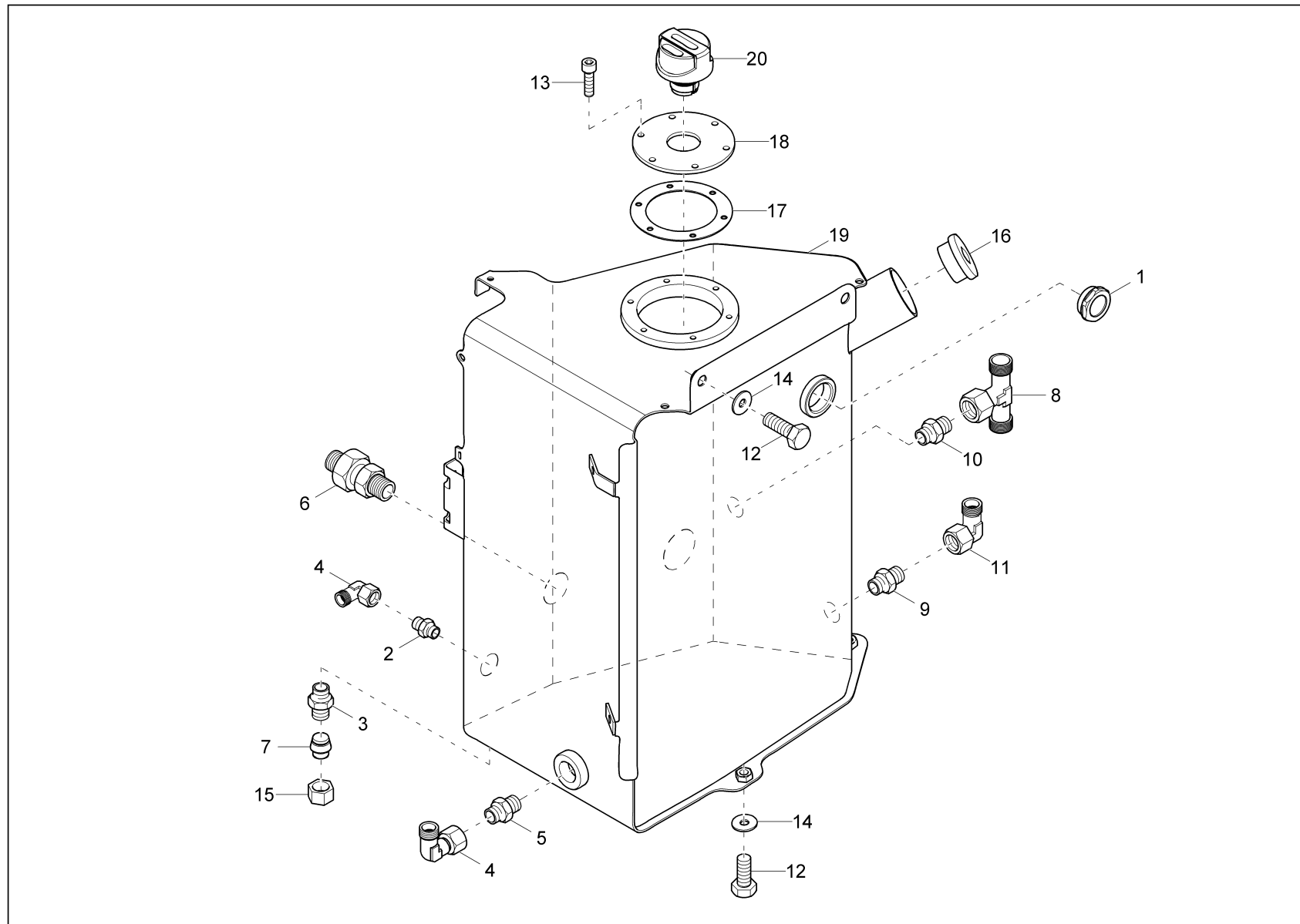




PISTONE - DIREZIONE  
 CILINDRO DIRECCIÓN  
 STEERING CYLINDER

Pos	No	Pezzo di ricambio	Parte de repuesto	Description	Information	Qty	Unit
1	1000347953	CILINDRO DELLO STERZO	CILINDRO DE DIRECCIÓN	STEERING CYLINDER		1	ST
2	1000015499	CHIUSURA A VITE	ATORNILLADO	SCREW JOINT		2	ST
3	1000332576	ASTA DELLO STANTUFFO	VARILLA DEL ÉMBOLO	PISTON ROD		1	ST
4	1000335296	BOCCOLA	CASQUILLO GUÍA	GUIDE BUSH		1	ST
5	1000332577	PISTONE	ÉMBOLO	PISTON		1	ST
6	1000332575	S. G. DEL CILINDRO	JUEGO DE JUNTA CILINDRO	CYLINDER SEAL KIT		1	ST
7	1000319259	N. LUBRIFICANTE	NIPLE DE ENGRASE	GREASE NIPPLE		2	ST
8	1000332788	C. ARTICOLATO	COJINETE ARTICULADO	PIVOTING BEARING		2	ST
9	1000332819	ANELLO DI SICUREZZA	ANILLO FIJADOR	LOCK RING		2	ST
10	1000332820	GRANO	ESPIGA ROSCADA	THREAD PIN		1	ST

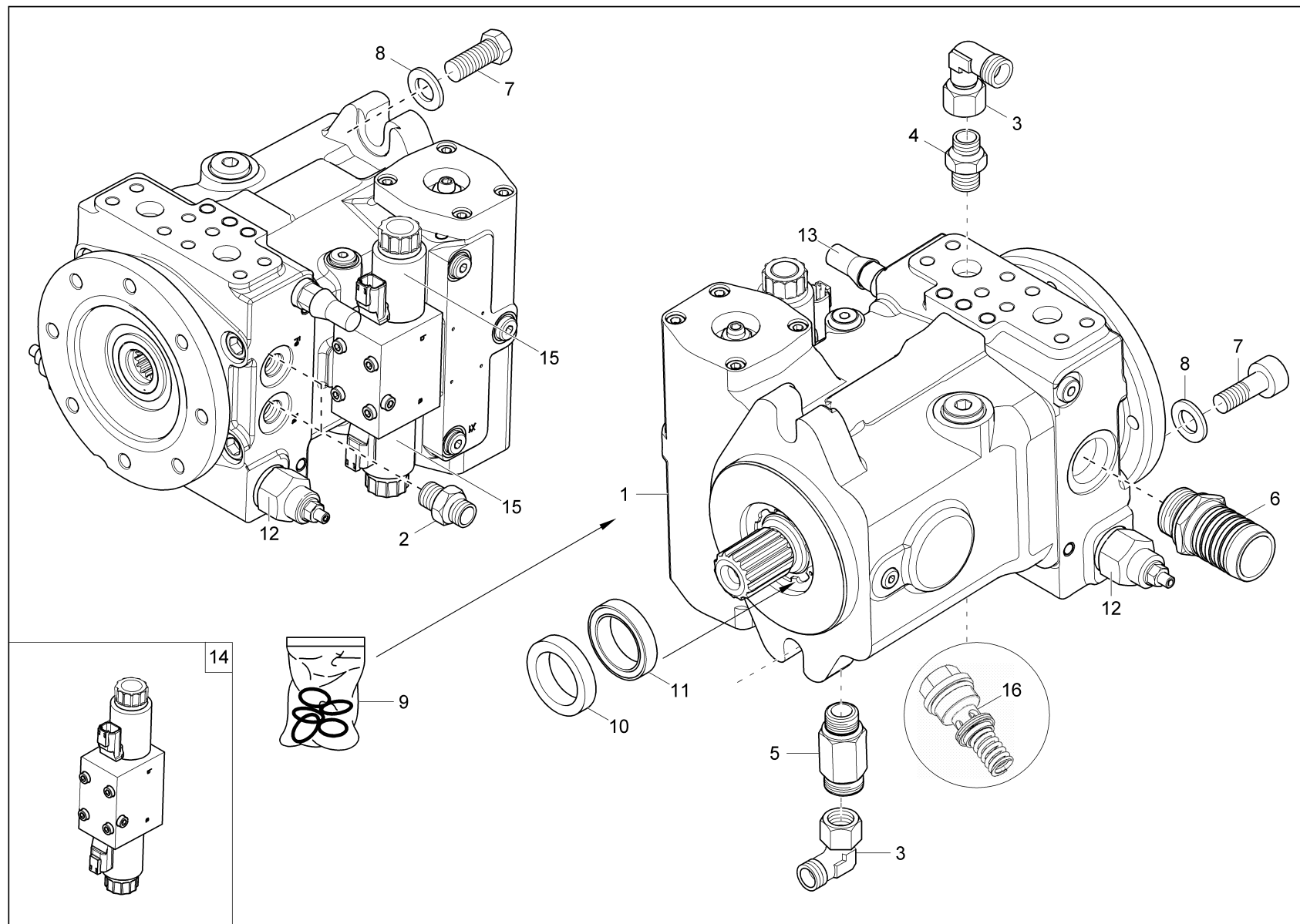




SERBATOIO OLIO IDRAULICO  
DEPÓSITO HIDRAÚLICO  
HYDRAULIC TANK

Pos	No	Pezzo di ricambio	Parte de repuesto	Description	Information	Qty	Unit
1	100002989	TUBO DI LIVELLO	CRISTAL DE OBSERVACIÓN	VIEW GLASS		1	ST
2	1000015499	CHIUSURA A VITE	ATORNILLADO	SCREW JOINT		1	ST
3	1000015494	CHIUSURA A VITE	ATORNILLADO	SCREW JOINT		1	ST
4	1000015513	CHIUSURA A VITE	ATORNILLADO	SCREW JOINT		2	ST
5	1000028321	CHIUSURA A VITE	ATORNILLADO	SCREW JOINT		1	ST
6	1000386905	VALVOLA ANTIRITORNO	VÁLVULA ANTIRRETORNO	NON RETURN VALVE		1	ST
7	1000082798	TAPPO	TAPÓN DE CIERRE	LOCK PLUG		1	ST
8	1000085057	CHIUSURA A VITE	ATORNILLADO	SCREW JOINT		1	ST
9	1000082865	CHIUSURA A VITE	ATORNILLADO	SCREW JOINT		1	ST
10	1000082844	CHIUSURA A VITE	ATORNILLADO	SCREW JOINT		1	ST
11	1000020261	CHIUSURA A VITE	ATORNILLADO	SCREW JOINT		1	ST
12	1000015347	VITE A TESTA ESAGONALE	TORNILLO DE CABEZA HEXAGONAL	HEX SCREW		4	ST
13	1000019593	VITE DI CILINDRO	TORNILLO CILÍNDRICO	CHEESE HEAD SCREW		6	ST
14	1000085613	DISCO	ARANDELA	WASHER		4	ST
15	1000019577	D. PER RACCORDI	TUERCA TAPÓN CON ROSCA	UNION NUT		1	ST
16	1000116833	CHIUSURA A VITE	ATORNILLADO	SCREW JOINT		1	ST
17	1000383682	GUARNIZIONE DI GOMMA	JUNTA DE CAUCHO	RUBBER SEAL		1	ST
18	1000383675	COPERTURA DI MANUTENZIONE	CUBIERTA DEL MANTENIMIENTO	MAINTENANCE COVER		1	ST
19	1000402410	SERBATOIO IDRAULICO	DEPÓSITO HIDRAÚLICO	HYDRAULIC TANK		1	ST
20	1000153385	FILTRO DI AERAZIONE	FILTRO DE VENTILACIÓN	VENTING FILTER		1	ST

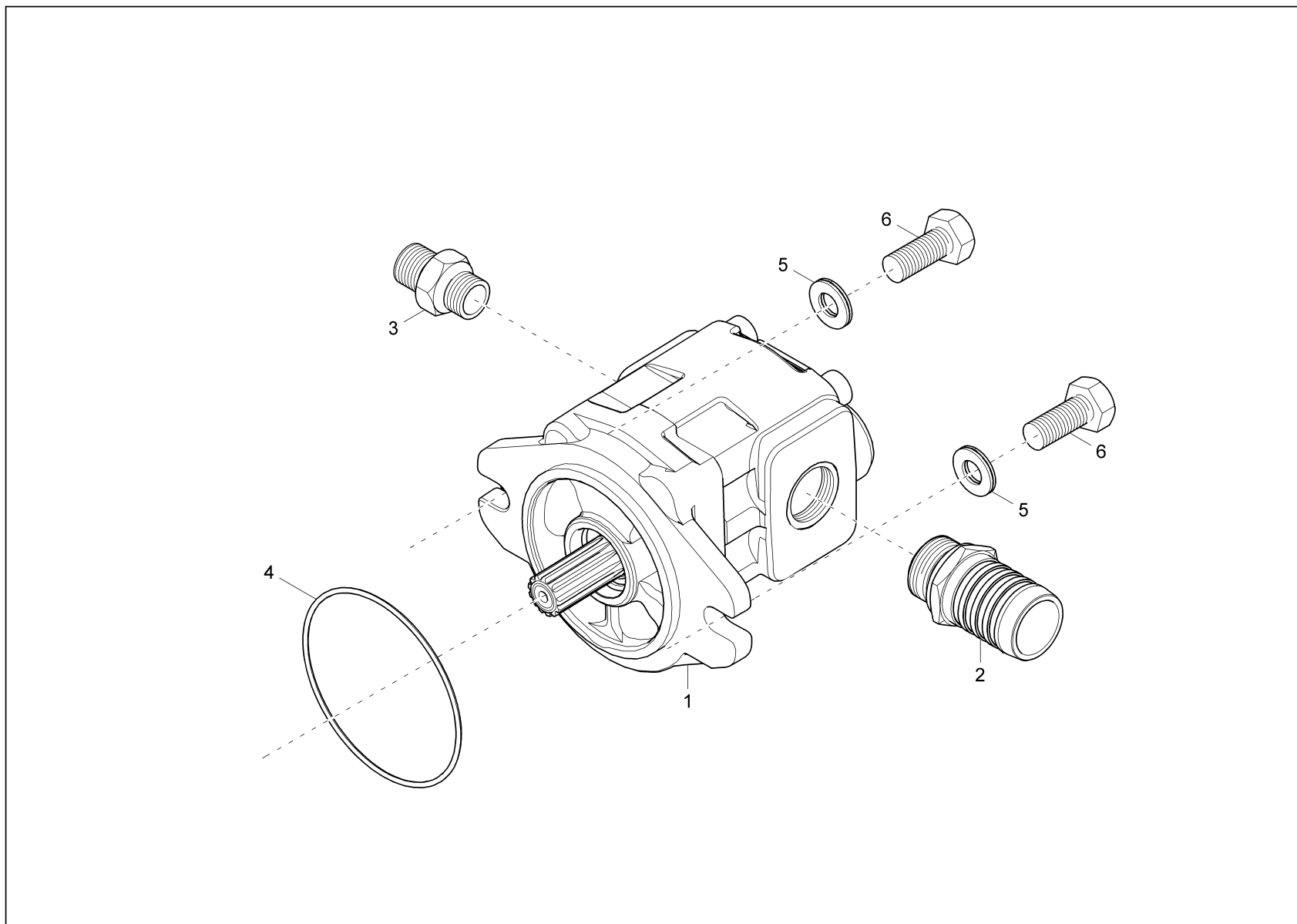




POMPA IDRAULICA  
BOMBA HIDRÁULICA  
HYDRAULIC PUMP

Pos	No	Pezzo di ricambio	Parte de repuesto	Description	Information	Qty	Unit
1	1000401957	POMPA DI MARCIA	BOMBA HIDRÁULICA	HYDRAULIC PUMP		1	ST
2	1000085088	CHIUSURA A VITE	ATORNILLADO	SCREW JOINT		2	ST
3	1000015513	CHIUSURA A VITE	ATORNILLADO	SCREW JOINT		2	ST
4	1000147704	CHIUSURA A VITE	ATORNILLADO	SCREW JOINT		1	ST
5	1000389453	CHIUSURA A VITE	ATORNILLADO	SCREW JOINT		1	ST
6	1000403790	RACCORDO ASPIRANTE	ENLACE DE ASPIRACIÓN	SUCTION JOINT		1	ST
7	1000085429	VITE A TESTA ESAGONALE	TORNILLO DE CABEZA HEXAGONAL	HEX SCREW		2	ST
8	1000085605	DISCO A U	ARANDELA EN FORMA DE U	U-WASHER		2	ST
9	1000173688	S. G. POMPA A PORTATA VARIABILE	JUEGO DE JUNTA BOMBA GRADUABLE	SEAL KIT DISPLACE. PUMP		1	ST
10	1000140933	ANELLO DI TENUTA	ANILLO DE JUNTA	SEAL RING		1	ST
11	1000409122	C. A RULLI CILINDRICI	COJINETE DE RODILLOS	CYLINDER ROLLER BEARING		1	ST
12	1000394167	VALVOLA DI MANDATA	VÁLVULA DE PRESIÓN	PRESSURE VALVE		2	ST
13	1000089369	VALVOLA DI SPEGNIMENTO	VÁLVULA DE DESCONEXIÓN	SHUT OFF VALVE		1	ST
14	1000409124	APPARECCHIATURA DI CONTROLLO	APARATO DE CONTOL	DISTRIBUTOR		1	ST
15	1000409127	MAGNETE	MAGNETO	SOLENOID		2	ST
16	1000155106	VALVOLA LIMITATRICE DELLA PRESSIONE	VÁLVULA DE LIMITADOR DE PRESIÓN	PRESSURE LIMIT RELIEFVALVE		1	ST

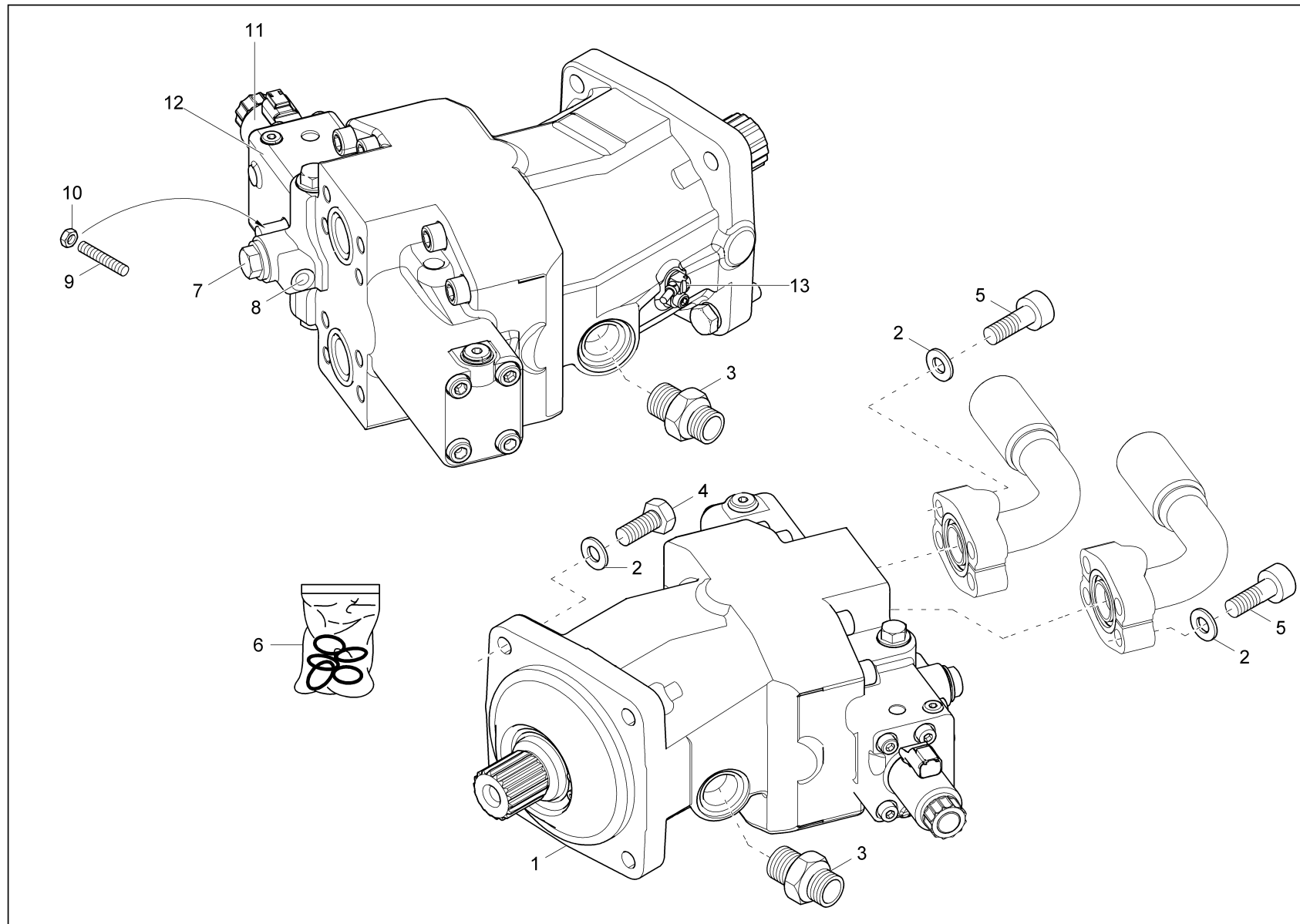




POMPA A INGRANAGGI  
BOMBA DE ENGRANAJES  
GEAR PUMP

Pos	No	Pezzo di ricambio	Parte de repuesto	Description	Information	Qty	Unit
1	1000322385	POMPA A INGRANAGGI	BOMBA DE ENGRANAJES	GEAR PUMP		1	ST
2	1000333788	RACCORDO ASPIRANTE	ENLACE DE ASPIRACIÓN	SUCTION JOINT		1	ST
3	1000082975	CHIUSURA A VITE	ATORNILLADO	SCREW JOINT		1	ST
4	1000000767	ANELLO A O	ANILLO EN FORMA DE O	O-RING		1	ST
5	1000094970	DISCO NORD-LOCK	DISCO NORTHLOCK	NORTHLOCK DISC		2	ST
6	1000015381	VITE A TESTA ESAGONALE	TORNILLO DE CABEZA HEXAGONAL	HEX SCREW		2	ST

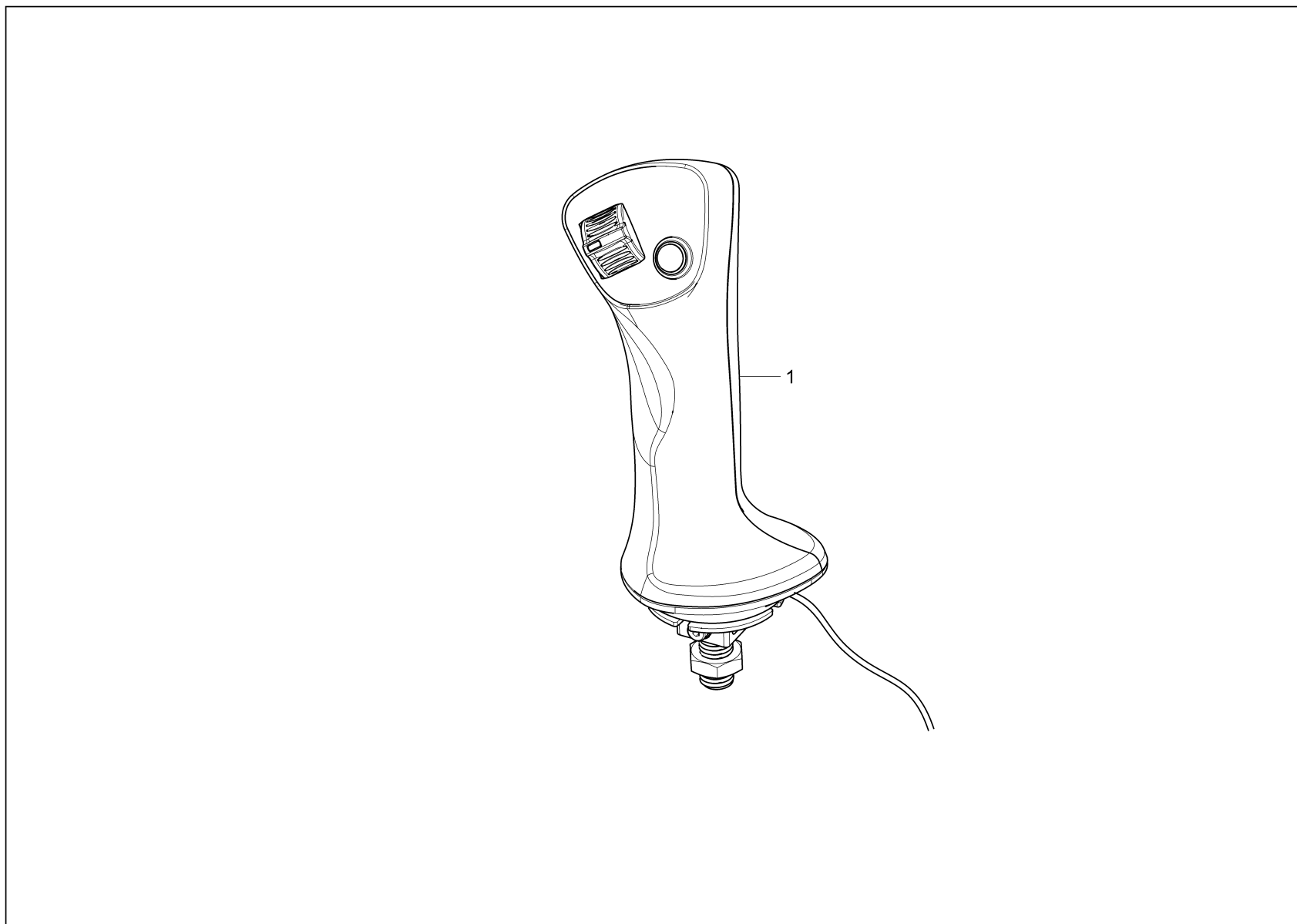




MOTORE DI REGOLAZIONE  
MOTOR REGULABLE  
VARIABLE DISPLACEMENT MOTOR

Pos	No	Pezzo di ricambio	Parte de repuesto	Description	Information	Qty	Unit
1	1000381096	MOTORE DI REGOLAZIONE	MOTOR REGULABLE	DISPLACEMENT MOTOR		1	ST
2	1000015450	DISCO NORD-LOCK	DISCO NORTHLOCK	NORTHLOCK DISC		12	ST
3	1000388229	CHIUSURA A VITE	ATORNILLADO	SCREW JOINT		2	ST
4	1000085420	VITE A TESTA ESAGONALE	TORNILLO DE CABEZA HEXAGONAL	HEX SCREW		4	ST
5	1000085511	VITE DI CILINDRO	TORNILLO CILÍNDRICO	CHEESE HEAD SCREW		8	ST
6	1000409166	SERIE GUARNIZIONE	JUEGO DE JUNTA	SEAL KIT		1	ST
7	1000409167	VALVOLA DI MANDATA	VÁLVULA DE PRESIÓN	PRESSURE VALVE		1	ST
8	1000409168	VALVOLA DI LAVAGGIO	VÁLVULA DE LAVADO	WASHING VALVE		1	ST
9	1000409170	GRANO	ESPIGA ROSCADA	THREAD PIN		1	ST
10	1000222501	DADO CON SPALLAMENTO	TUERCA DE COLLAR	LODGING NUT		1	ST
11	1000409127	MAGNETE	MAGNETO	SOLENOID		1	ST
12	1000409169	SELETTORE DI CIRCUITO	VÁLVULA ALTERNATIVA	REPLACEMENT VALVE		1	ST
13	1000409171	SENSORE	SENSOR	SENSOR		1	ST

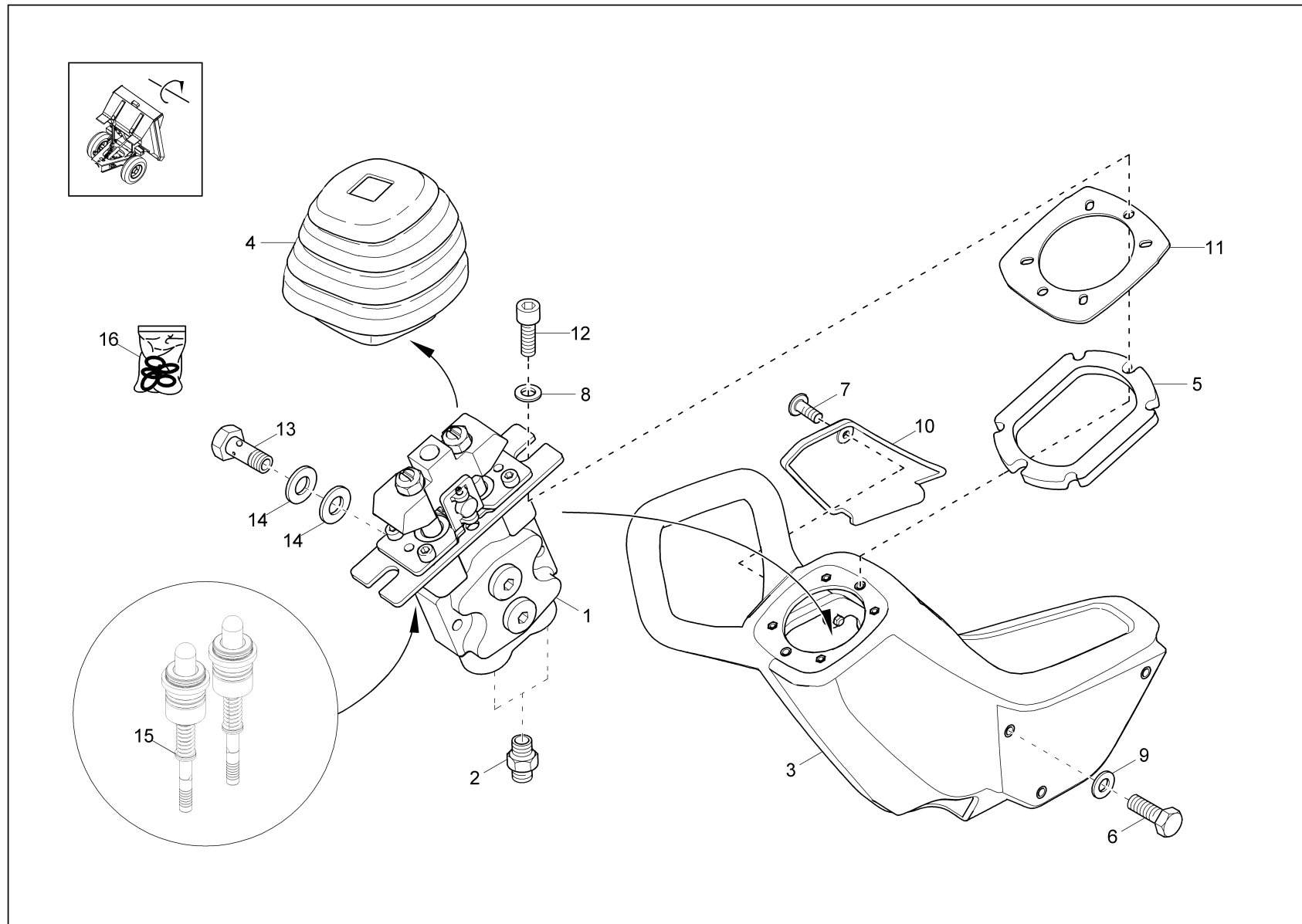




JOYSTICK  
VÁLVULA DE CONTROL MANUAL  
JOYSTICK

Pos	No	Pezzo di ricambio	Parte de repuesto	Description	Information	Qty	Unit
1	1000384630	JOYSTICK	JOYSTICK	JOYSTICK		1	ST

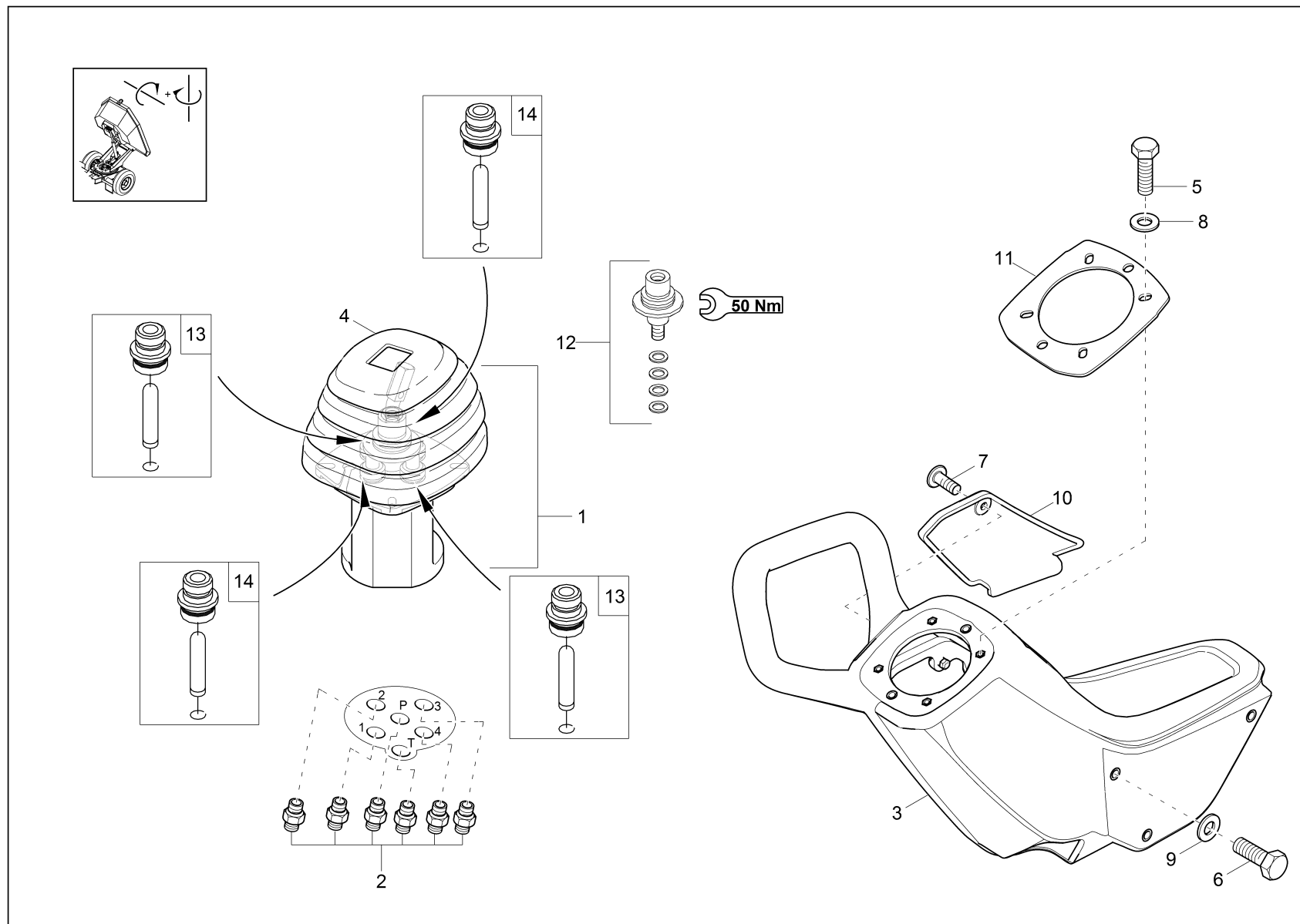




JOYSTICK  
VÁLVULA DE CONTROL MANUAL  
JOYSTICK

Pos	No	Pezzo di ricambio	Parte de repuesto	Description	Information	Qty	Unit
1	1000387563	VALVOLA	VÁLVULA	VALVE		1	ST
2	1000015488	CHIUSURA A VITE	ATORNILLADO	SCREW JOINT		2	ST
3	1000402486	CONSOLE	CONSOLA	CONSOLE		1	ST
4	1000341333	SOFFIETTO	FUELLE PLEGABLE	BELLOW		1	ST
5	1000389330	LAMIERA DISTANZIALE	CHAPA DE SEPARACIÓN	SHIM		1	ST
6	1000085411	VITE A TESTA ESAGONALE	TORNILLO DE CABEZA HEXAGONAL	HEX SCREW		3	ST
7	1000326518	VITE A TESTA PIANA	TORNILLO DE CABEZA PLANA	FLAT HEAD SCREW		1	ST
8	1000015431	DISCO	ARANDELA	WASHER		2	ST
9	1000015432	DISCO A U	ARANDELA EN FORMA DE U	U-WASHER		3	ST
10	1000402487	CAPPELLO	TAPA	COVER		1	ST
11	1000382731	LAMIERA FISSATO	CHAPA DE FIJACIÓN	FIXING PLATE		1	ST
12	1000022386	VITE DI CILINDRO	TORNILLO CILÍNDRICO	CHEESE HEAD SCREW		2	ST
13	1000083020	VITE CAVA	TORNILLO HUECO	BANJO BOLT		2	ST
14	1000083485	ANELLO DI RAME	ANILLO DE COBRE	COPPER RING		4	ST
15	1000409641	SLITONE	ÉMBOLO	PUSH ROD		2	ST
16	1000409642	SERIE GUARNIZIONE	JUEGO DE JUNTA	SEAL KIT		1	ST





JOYSTICK (OPZIONE)  
 JOYSTICK (OPCIÓN)  
 JOYSTICK (OPTION)

Pos	No	Pezzo di ricambio	Parte de repuesto	Description	Information	Qty	Unit
1	1000261445	JOYSTICK	JOYSTICK	JOYSTICK		1	ST
2	1000015488	CHIUSURA A VITE	ATORNILLADO	SCREW JOINT		6	ST
3	1000402486	CONSOLE	CONSOLA	CONSOLE		1	ST
4	1000341333	SOFFIETTO	FUELLE PLEGABLE	BELLOW		1	ST
5	1000018400	VITE A TESTA ESAGONALE	TORNILLO DE CABEZA HEXAGONAL	HEX SCREW		4	ST
6	1000085411	VITE A TESTA ESAGONALE	TORNILLO DE CABEZA HEXAGONAL	HEX SCREW		3	ST
7	1000326518	VITE A TESTA PIANA	TORNILLO DE CABEZA PLANA	FLAT HEAD SCREW		1	ST
8	1000094966	DISCO	ARANDELA	WASHER		4	ST
9	1000015432	DISCO A U	ARANDELA EN FORMA DE U	U-WASHER		3	ST
10	1000402487	CAPPELLO	TAPA	COVER		1	ST
11	1000382731	LAMIERA FISSATO	CHAPA DE FIJACIÓN	FIXING PLATE		1	ST
12	1000064799	SNODO A CROCIERA	ARTICULACIÓN EN CRUZ	CROSS UNION		1	ST
13	1000158212	KIT PUNTERIA	KIT TAQUÉ	PLUNGER KIT		2	ST
14	1000158213	KIT PUNTERIA	KIT TAQUÉ	PLUNGER KIT		2	ST

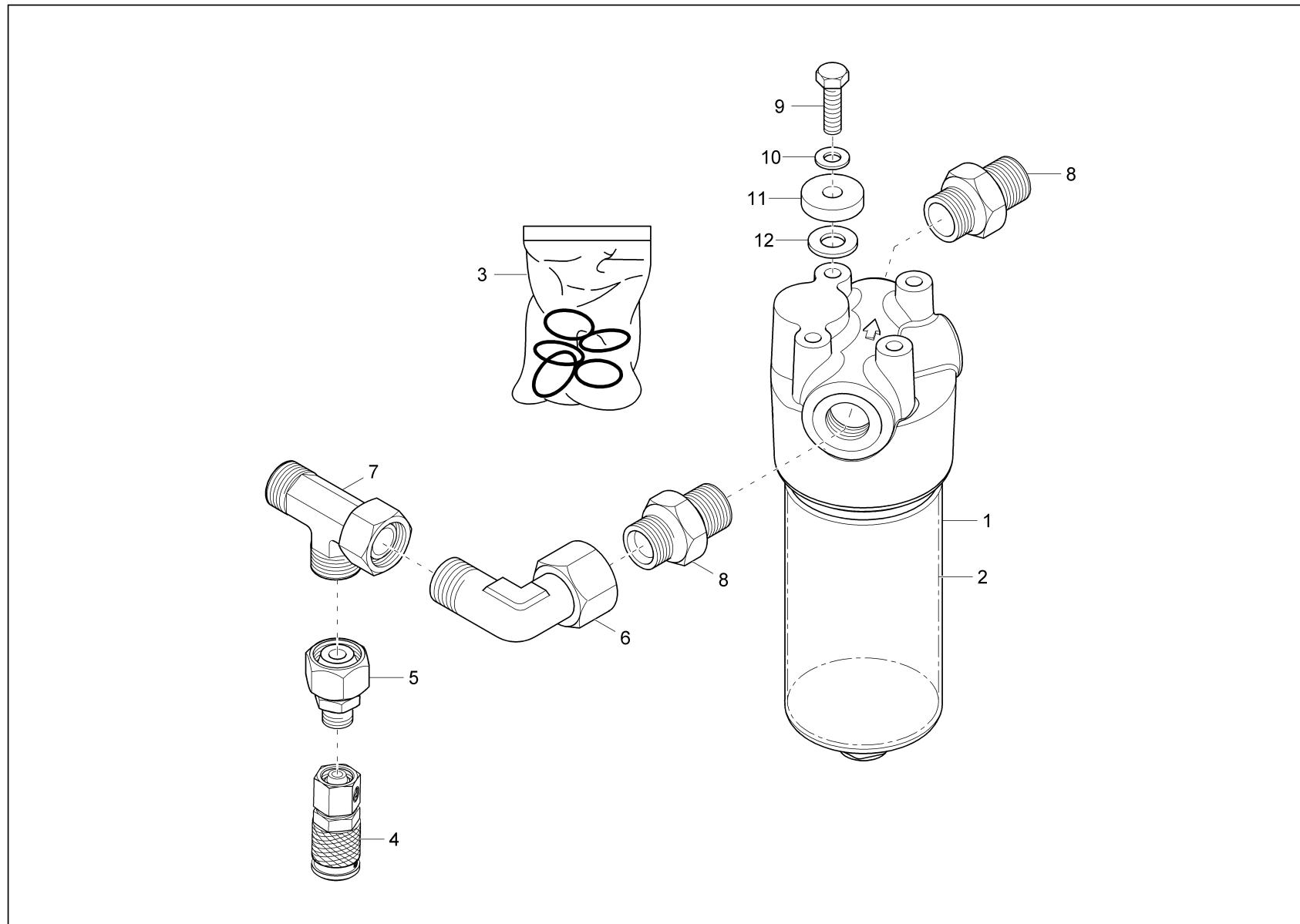




FILTRO DELL'OLIO IDRAULICO 1  
 FILTRO DE ACEITE HIDRÁULICA 1  
 HYDRAULIC OIL FILTER 1

Pos	No	Pezzo di ricambio	Parte de repuesto	Description	Information	Qty	Unit
1	1000310581	FILTRO A PRESSIONE	FILTRO A PRESIÓN	PRESSURE FILTER		1	ST
2	1000350432	INSERTIMENTO DEL FILTRO DI RITORNO	ELEMENTO DE FILTRO DE RETORNO	REFLUX FILTER INSERT		1	ST
3	1000350435	GRUPPO DI TENUTA	JUEGO DE JUNTA	SEAL KIT		1	ST
4	1000000575	IDRAULICA SUPPLEMENTARE	CONEXIÓN DE MEDICIÓN EN MINIATURA	MINIMESS POINT		1	ST
5	1000085049	CHIUSURA A VITE	ATORNILLADO	SCREW JOINT		2	ST
6	1000015494	CHIUSURA A VITE	ATORNILLADO	SCREW JOINT		2	ST
7	1000015539	CHIUSURA A VITE	ATORNILLADO	SCREW JOINT		2	ST
8	1000013008	VITE A TESTA ESAGONALE	TORNILLO DE CABEZA HEXAGONAL	HEX SCREW		3	ST
9	1000092292	DISCO	ARANDELA	WASHER		3	ST

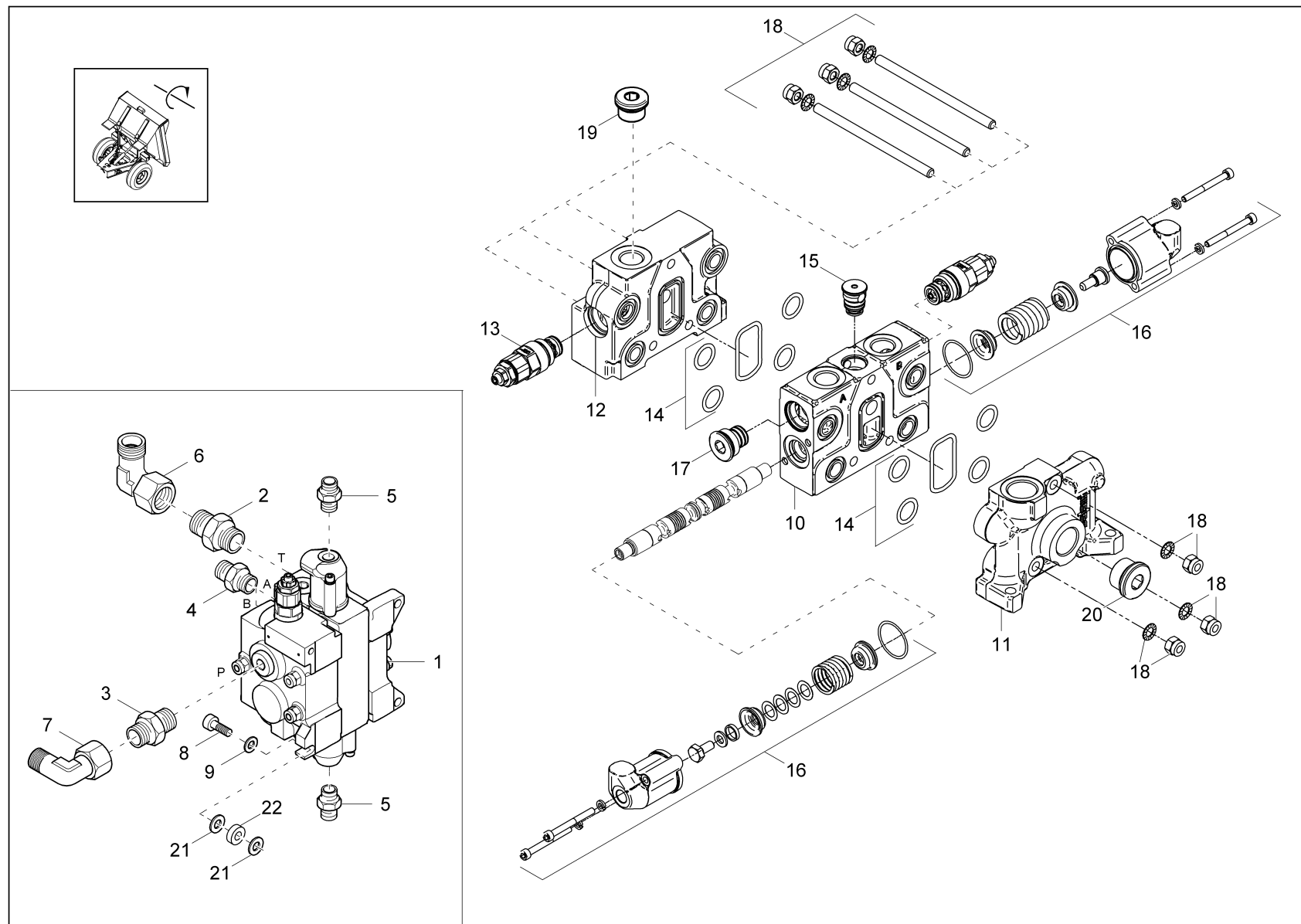




FILTRO DELL'OLIO IDRAULICO  
 FILTRO DE ACEITE HIDRÁULICA  
 HYDRAULIC OIL FILTER

Pos	No	Pezzo di ricambio	Parte de repuesto	Description	Information	Qty	Unit
1	1000295316	FILTRO IDRAULICA	FILTRO HIDRAULICO	HYDRAULIC OILFILTER		1	ST
2	1000298400	ELEMENTO DI FILTRO	ELEMENTO DE FILTRO	FILTER ELEMENT		1	ST
3	1000383102	GRUPPO DI TENUTA	JUEGO DE JUNTA	SEAL KIT		1	ST
4	1000000575	IDRAULICA SUPPLEMENTARE	CONEXIÓN DE MEDICIÓN EN MINIATURA	MINIMESS POINT		1	ST
5	1000082862	CHIUSURA A VITE	ATORNILLADO	SCREW JOINT		1	ST
6	1000015513	CHIUSURA A VITE	ATORNILLADO	SCREW JOINT		1	ST
7	1000015517	CHIUSURA A VITE	ATORNILLADO	SCREW JOINT		1	ST
8	1000085104	CHIUSURA A VITE	ATORNILLADO	SCREW JOINT		2	ST
9	1000085391	VITE A TESTA ESAGONALE	TORNILLO DE CABEZA HEXAGONAL	HEX SCREW		4	ST
10	1000095341	DISCO	ARANDELA	WASHER		4	ST
11	1000326520	AMMORTIZZATORE DI VIBRAZIONI	AMORTIGUADOR DE GOMA	RUBBER SHOCK ABSORBER		4	ST
12	1000015442	DISCO A U	ARANDELA EN FORMA DE U	U-WASHER		4	ST



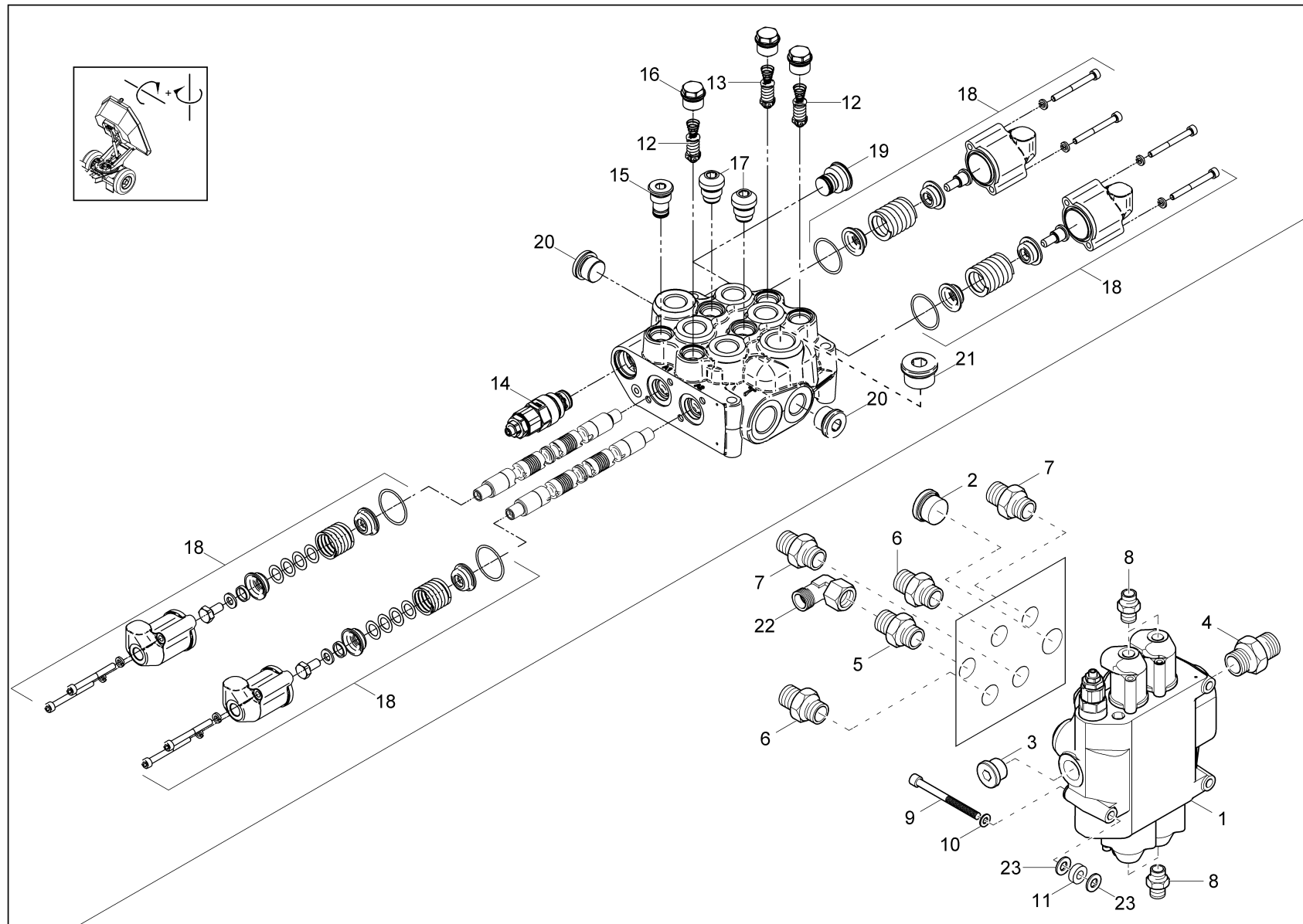


VALVOLA DI COMANDO  
VÁLVULA PILOTO  
CONTROL VALVE

Pos	No	Pezzo di ricambio	Parte de repuesto	Description	Information	Qty	Unit
1	1000379141	BLOCCO DI DISTRIBUZIONE	BLOQUE DE CONTROL	CONTROL BLOCK		1	ST
2	1000085096	CHIUSURA A VITE	ATORNILLADO	SCREW JOINT		1	ST
3	1000083048	CHIUSURA A VITE	ATORNILLADO	SCREW JOINT		1	ST
4	1000015494	CHIUSURA A VITE	ATORNILLADO	SCREW JOINT		2	ST
5	1000015488	CHIUSURA A VITE	ATORNILLADO	SCREW JOINT		2	ST
6	1000020261	CHIUSURA A VITE	ATORNILLADO	SCREW JOINT		1	ST
7	1000015513	CHIUSURA A VITE	ATORNILLADO	SCREW JOINT		1	ST
8	1000048250	VITE DI CILINDRO	TORNILLO CILÍNDRICO	CHEESE HEAD SCREW		3	ST
9	1000092292	DISCO	ARANDELA	WASHER		3	ST
10	1000409630	BLOCCO DI DISTRIBUZIONE	BLOQUE DE CONTROL	CONTROL BLOCK		1	ST
11	1000409638	SEGMENTO DI USCITA	SEGMENTO DE SALIDA	EXIT SEGMENT		1	ST
12	1000409639	SEGMENTO D'ENTRATA	SEGMENTO DE ENTRADA	INPUT SEGMENT		1	ST
13	1000409635	VALVOLA LIMITATRICE DELLA PRESSIONE	VÁLVULA DE LIMITADOR DE PRESIÓN	PRESSURE LIMIT RELIEFVALVE	240bar	2	ST
14	1000409637	GRUPPO DI TENUTA	JUEGO DE JUNTA	SEAL KIT		2	ST
15	1000409628	VALVOLA	VÁLVULA	VALVE		1	ST
16	1000409636	CAPPELLETTO DI VALVOLA	TAPA DE VÁLVULA	VALVE CAP		1	ST
17	1000409621	TAPPO	TAPÓN	PLUG		1	ST
18	1000409640	TIRANTE A VITE	VIROTILLO	STUD BOLT		1	ST
19	1000409622	TAPPO	TAPÓN	PLUG		1	ST
20	1000409623	TAPPO	TAPÓN	PLUG		1	ST
21	1000015442	DISCO A U	ARANDELA EN FORMA DE U	U-WASHER		6	ST
22	1000326520	AMMORTIZZATORE DI VIBRAZIONI	AMORTIGUADOR DE GOMA	RUBBER SHOCK ABSORBER		3	ST



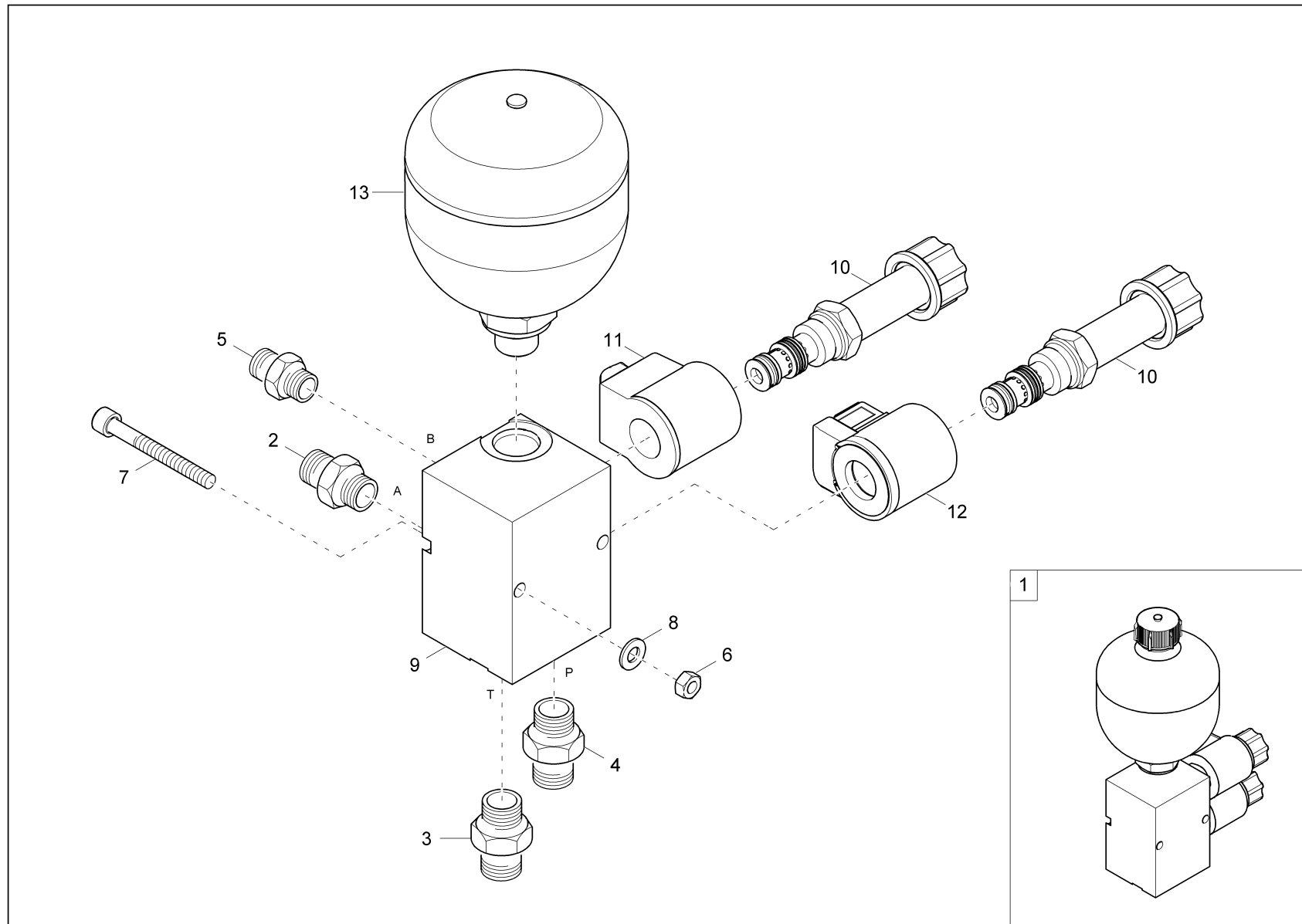
VALVOLA DI COMANDO (OPZIONE)  
VÁLVULA PILOTO (OPCIÓN)  
CONTROL VALVE (OPTION)



VALVOLA DI COMANDO (OPZIONE)  
 VÁLVULA PILOTO (OPCIÓN)  
 CONTROL VALVE (OPTION)

Pos	No	Pezzo di ricambio	Parte de repuesto	Description	Information	Qty	Unit
1	1000374479	BLOCCO DI DISTRIBUZIONE	BLOQUE DE CONTROL	CONTROL BLOCK		1	ST
2	1000082831	CHIUSURA A VITE	ATORNILLADO	SCREW JOINT		1	ST
3	1000082786	CHIUSURA A VITE	ATORNILLADO	SCREW JOINT		1	ST
4	1000085096	CHIUSURA A VITE	ATORNILLADO	SCREW JOINT		1	ST
5	1000082979	CHIUSURA A VITE	ATORNILLADO	SCREW JOINT		1	ST
6	1000015494	CHIUSURA A VITE	ATORNILLADO	SCREW JOINT		2	ST
7	1000082844	CHIUSURA A VITE	ATORNILLADO	SCREW JOINT		2	ST
8	1000015488	CHIUSURA A VITE	ATORNILLADO	SCREW JOINT		4	ST
9	1000048174	VITE DI CILINDRO	TORNILLO CILÍNDRICO	CHEESE HEAD SCREW		3	ST
10	1000092292	DISCO	ARANDELA	WASHER		3	ST
11	1000326520	AMMORTIZZATORE DI VIBRAZIONI	AMORTIGUADOR DE GOMA	RUBBER SHOCK ABSORBER		3	ST
12	1000409625	VALVOLA	VÁLVULA	VALVE	160bar	2	ST
13	1000409626	VALVOLA	VÁLVULA	VALVE	260bar	1	ST
14	1000409635	VALVOLA LIMITATRICE DELLA PRESSIONE	VÁLVULA DE LIMITADOR DE PRESIÓN	PRESSURE LIMIT RELIEFVALVE	240bar	1	ST
15	1000409608	TAPPO	TAPÓN	PLUG		1	ST
16	1000409609	TAPPO	TAPÓN	PLUG		3	ST
17	1000409627	VALVOLA	VÁLVULA	VALVE		2	ST
18	1000409636	CAPPELLETTO DI VALVOLA	TAPA DE VÁLVULA	VALVE CAP		2	ST
19	1000409621	TAPPO	TAPÓN	PLUG		1	ST
20	1000409622	TAPPO	TAPÓN	PLUG		2	ST
21	1000409623	TAPPO	TAPÓN	PLUG		1	ST
22	1000015513	CHIUSURA A VITE	ATORNILLADO	SCREW JOINT		1	ST
23	1000015442	DISCO A U	ARANDELA EN FORMA DE U	U-WASHER		6	ST

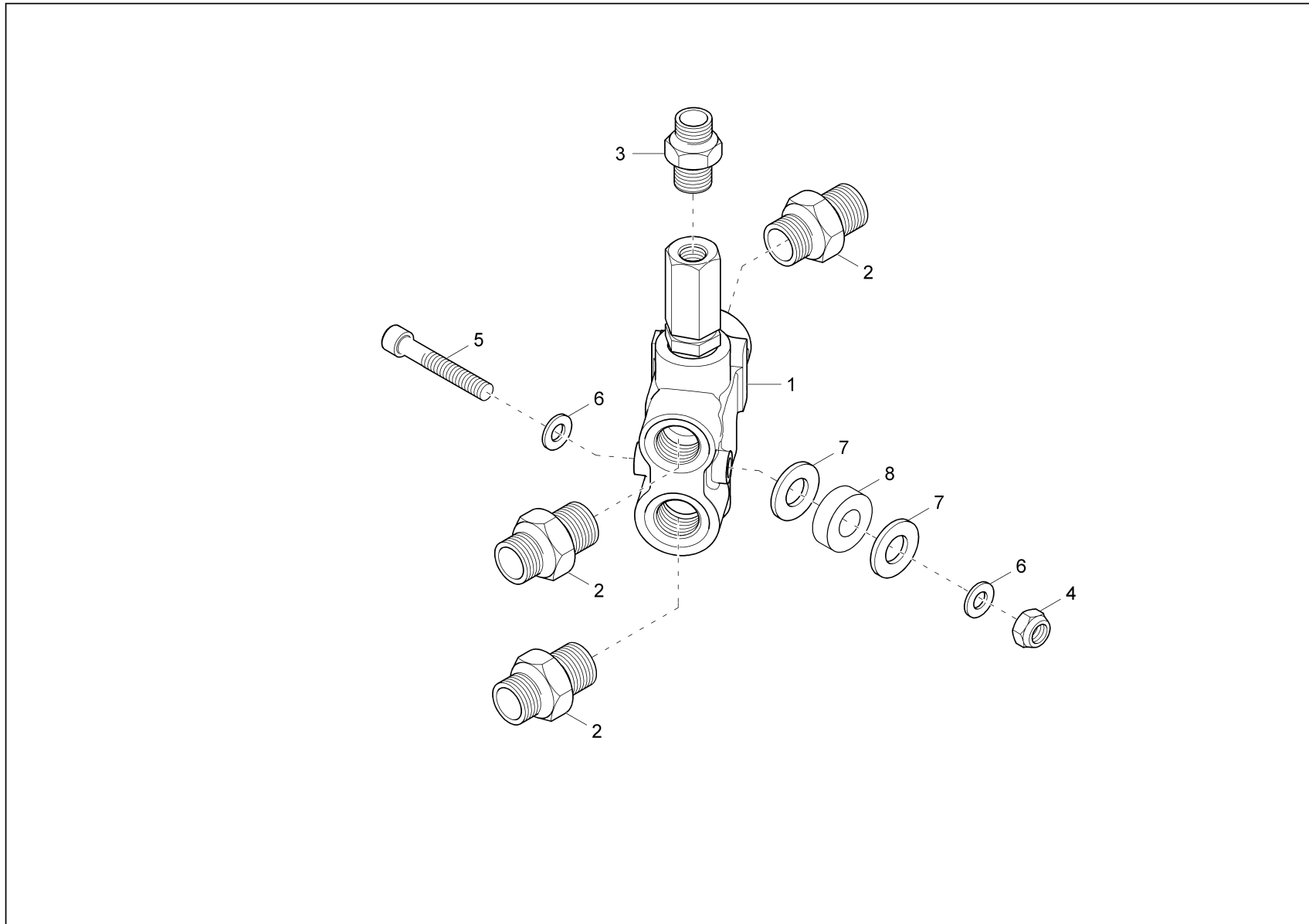




BLOCCO PILOTAGGIO  
 UNIDAD DE ACEITE DE MANDO  
 CONTROL OIL UNIT

Pos	No	Pezzo di ricambio	Parte de repuesto	Description	Information	Qty	Unit
1	1000372226	UNITÀ DI CONTROLLO DELL'OLIO	UNIDAD ACEITE	CONTROL OIL UNIT		1	ST
2	1000085128	CHIUSURA A VITE	ATORNILLADO	SCREW JOINT		1	ST
3	1000015492	CHIUSURA A VITE	ATORNILLADO	SCREW JOINT		1	ST
4	1000015489	CHIUSURA A VITE	ATORNILLADO	SCREW JOINT		1	ST
5	1000015488	CHIUSURA A VITE	ATORNILLADO	SCREW JOINT		1	ST
6	1000015405	D. ESAGONALE	TUERCA HEXAGONAL	HEXAGON NUT		2	ST
7	1000085461	VITE DI CILINDRO	TORNILLO CILÍNDRICO	CHEESE HEAD SCREW		2	ST
8	1000015430	DISCO	ARANDELA	WASHER		2	ST
9	1000408424	SCATOLA	CAJA	HOUSING		1	ST
10	1000317976	VALVOLA ELETTROMAGNETICA	VÁLVULA MAGNÉTICA	SOLENOID VALVE		2	ST
11	1000290428	BOBINA MAGNETICA	BOMBINA MAGNÉTICA	MAGNET SPOOL		1	ST
12	1000365401	BOBINA MAGNETICA	BOMBINA MAGNÉTICA	MAGNET SPOOL		1	ST
13	1000263485	ACCUMULATORE	ACUMULADOR	ACCUMULATOR		1	ST

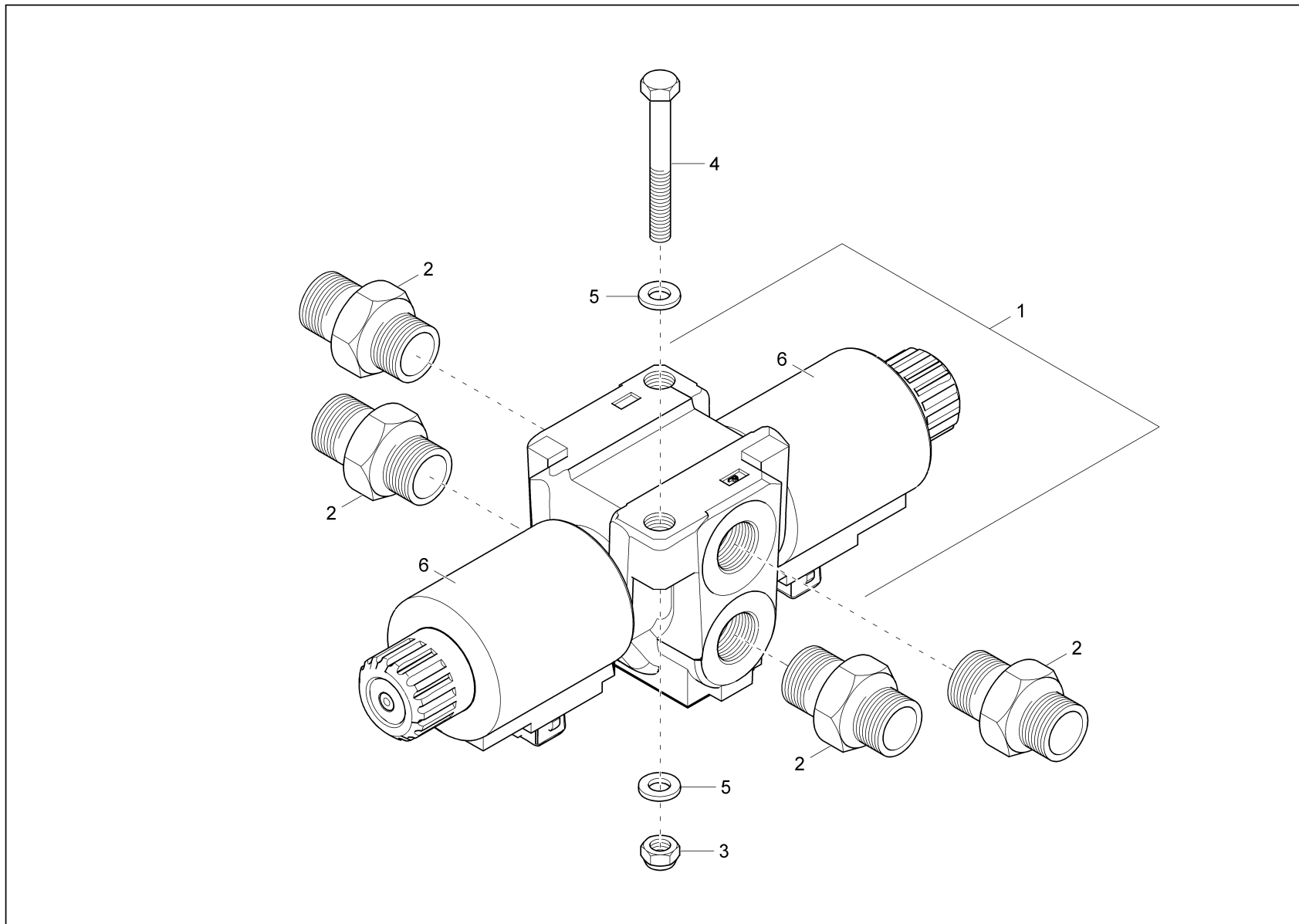




VALVOLA PRIORITARIA  
VÁLVULA DE PRIORIDAD  
PRIORITY VALVE

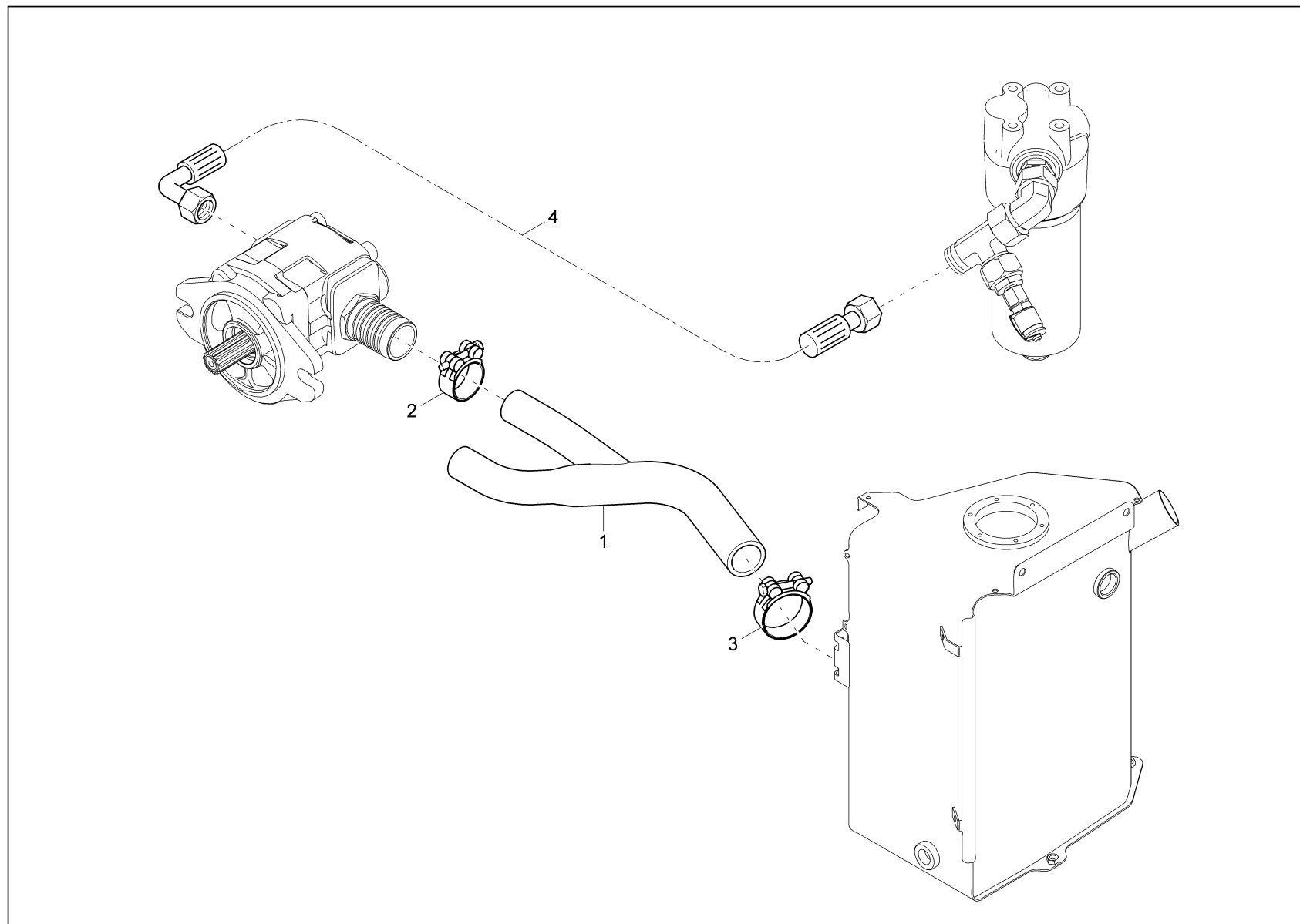
Pos	No	Pezzo di ricambio	Parte de repuesto	Description	Information	Qty	Unit
1	1000297836	VALVOLA PRIORITARIA	VÁLVULA DE PRIORIDAD	PRIORITY VALVE		1	ST
2	1000082979	CHIUSURA A VITE	ATORNILLADO	SCREW JOINT		3	ST
3	1000015488	CHIUSURA A VITE	ATORNILLADO	SCREW JOINT		1	ST
4	1000357534	D. ESAGONALE	TUERCA HEXAGONAL	HEXAGON NUT		1	ST
5	1000048174	VITE DI CILINDRO	TORNILLO CILÍNDRICO	CHEESE HEAD SCREW		1	ST
6	1000092292	DISCO	ARANDELA	WASHER		2	ST
7	1000015442	DISCO A U	ARANDELA EN FORMA DE U	U-WASHER		2	ST
8	1000326520	AMMORTIZZATORE DI VIBRAZIONI	AMORTIGUADOR DE GOMA	RUBBER SHOCK ABSORBER		1	ST





VALVOLA VÁLVULA VALVE							
Pos	No	Pezzo di ricambio	Parte de repuesto	Description	Information	Qty	Unit
1	1000377411	DISTRIBUTORE	VÁLVULA DISTRIBUIDORA	DRIVE VALVE		1	ST
2	1000015533	CHIUSURA A VITE	ATORNILLADO	SCREW JOINT		4	ST
3	1000357533	D. ESAGONALE	TUERCA HEXAGONAL	HEXAGON NUT		2	ST
4	1000085386	VITE A TESTA ESAGONALE	TORNILLO DE CABEZA HEXAGONAL	HEX SCREW		2	ST
5	1000015430	DISCO	ARANDELA	WASHER		4	ST
6	1000377350	BOBINA MAGNETICA	BOMBINA MAGNÉTICA	MAGNET SPOOL		2	ST



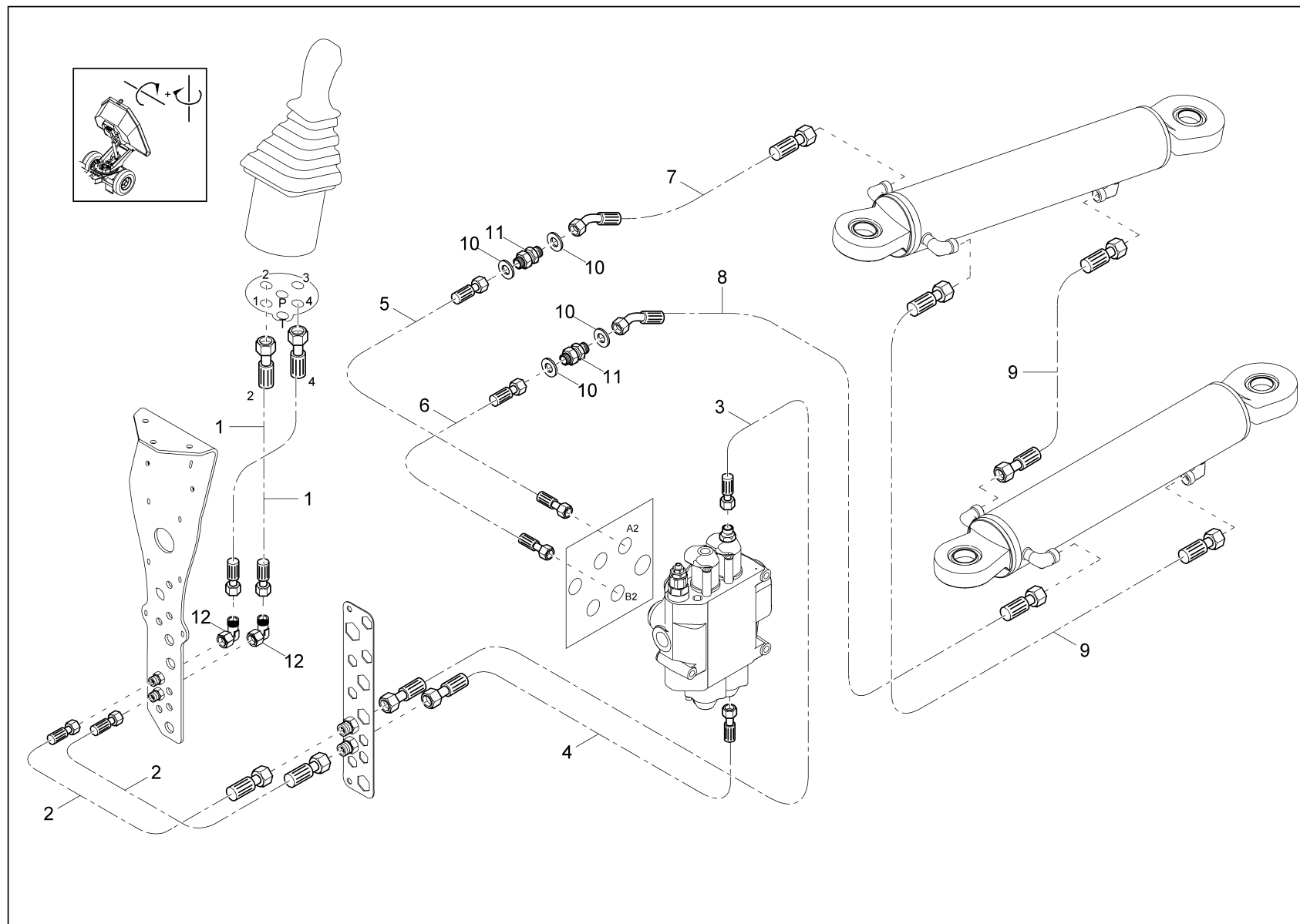


RADIATORE DELL'OLIO - INSTALLAZIONE  
 RADIADOR DE ACEITE INSTALACIÓN  
 GEAR PUMP INSTALLATION

Pos	No	Pezzo di ricambio	Parte de repuesto	Description	Information	Qty	Unit
1	1000372311	TUBO FLESSIBILE DI ASPIRAZIONE	MANGUERA DE ASPIRACIÓN	SUCTION HOSE		1	ST
2	1000018527	CONNESSIONE PER TUBO FLESSIBILE	ABRAZADERA DE MANGUERA	HOSE CLAMP		1	ST
3	1000083254	CONNESSIONE PER TUBO FLESSIBILE	ABRAZADERA DE MANGUERA	HOSE CLAMP		1	ST
4	1000399060	TUBO FLESSIBILE IDRAULICO	MANGUERA HIDRÁULICA	HP HOSE		1	ST



COMANDO PISTONE BRANDEGGIO (OPZIONE)  
CILINDRO DE GIRO ACCIÓN (OPCIÓN)  
SWIVEL CYLINDER OPERATION (OPTION)

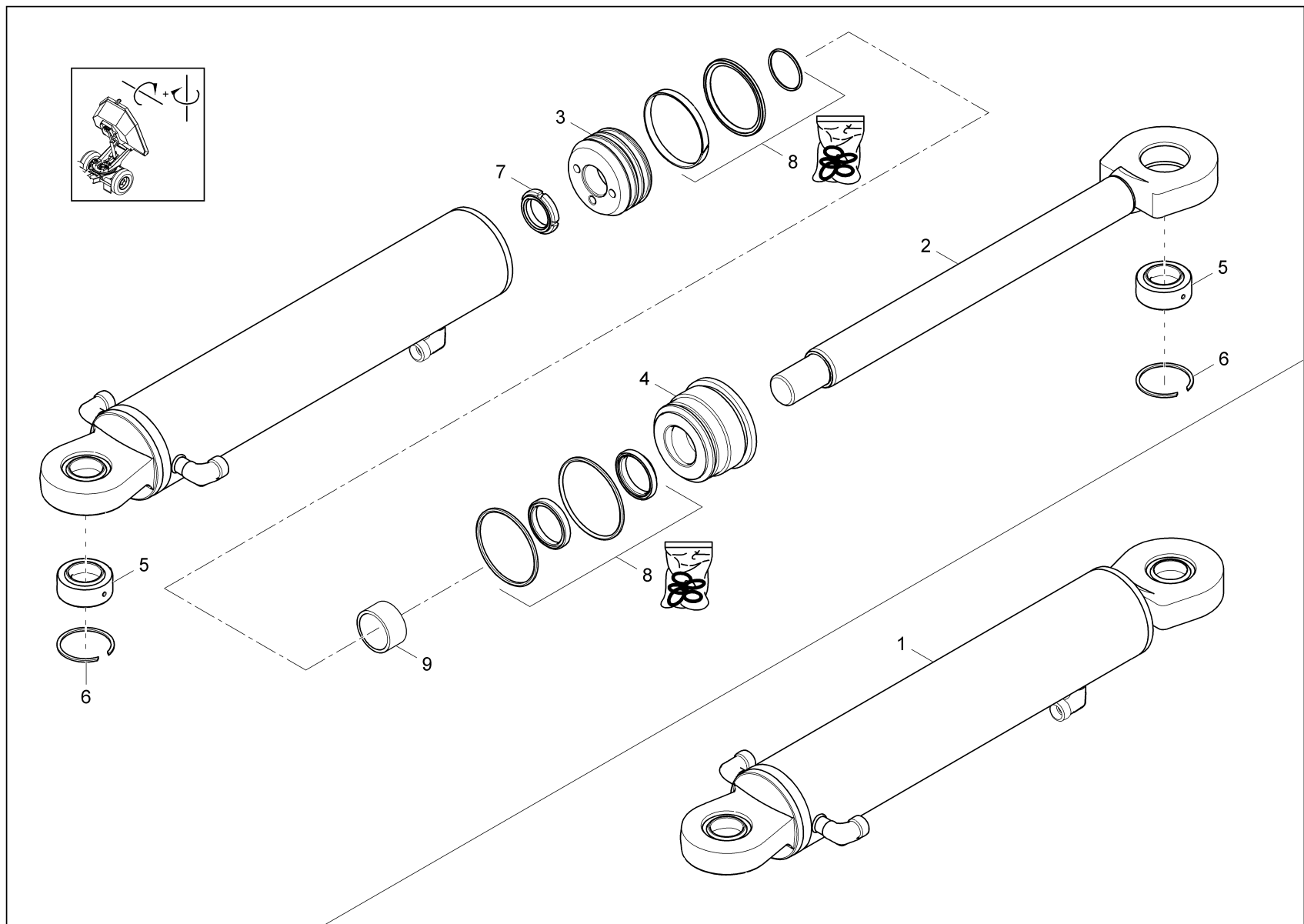


**WACKER  
NEUSON**

COMANDO PISTONE BRANDEGGIO (OPZIONE)  
 CILINDRO DE GIRO ACCIÓN (OPCIÓN)  
 SWIVEL CYLINDER OPERATION (OPTION)

Pos	No	Pezzo di ricambio	Parte de repuesto	Description	Information	Qty	Unit
1	1000404487	TUBO FLESSIBILE IDRAULICO	MANGUERA HIDRÁULICA	HP HOSE		2	ST
2	1000398835	TUBO FLESSIBILE IDRAULICO	MANGUERA HIDRÁULICA	HP HOSE		2	ST
3	1000398899	TUBO FLESSIBILE IDRAULICO	MANGUERA HIDRÁULICA	HP HOSE		1	ST
4	1000398900	TUBO FLESSIBILE IDRAULICO	MANGUERA HIDRÁULICA	HP HOSE		1	ST
5	1000398911	TUBO FLESSIBILE IDRAULICO	MANGUERA HIDRÁULICA	HP HOSE		1	ST
6	1000398912	TUBO FLESSIBILE IDRAULICO	MANGUERA HIDRÁULICA	HP HOSE		1	ST
7	1000398914	TUBO FLESSIBILE IDRAULICO	MANGUERA HIDRÁULICA	HP HOSE		1	ST
8	1000398915	TUBO FLESSIBILE IDRAULICO	MANGUERA HIDRÁULICA	HP HOSE		1	ST
9	1000398916	TUBO FLESSIBILE IDRAULICO	MANGUERA HIDRÁULICA	HP HOSE		2	ST
10	1000085605	DISCO A U	ARANDELA EN FORMA DE U	U-WASHER		4	ST
11	1000085076	CHIUSURA A VITE DI PARATIA	ATORNILLADO	LOCK SCREW CONNECTION		2	ST
12	1000000542	CHIUSURA A VITE	ATORNILLADO	SCREW JOINT		2	ST

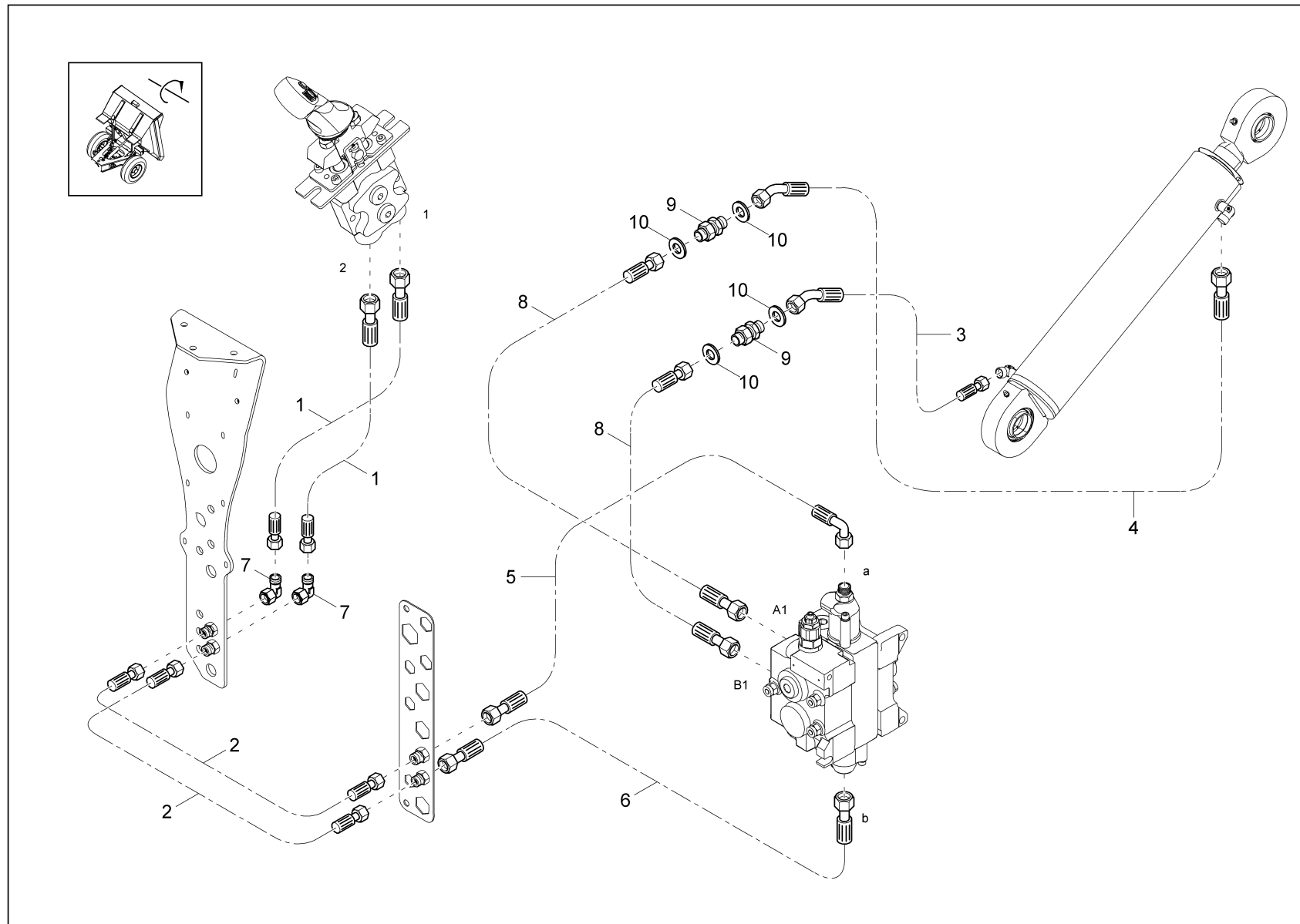




CILINDRO DI BRANDEGGIO  
 CILINDRO GIRATORIO  
 BOOM OFFSET CYLINDER

Pos	No	Pezzo di ricambio	Parte de repuesto	Description	Information	Qty	Unit
1	1000391526	CILINDRO DI BRANDEGGIO	CILINDRO GIRATORIO	BOOM OFFSET CYLINDER		1	ST
2	1000407611	ASTA DELLO STANTUFFO	VARILLA DEL ÉMBOLO	PISTON ROD		1	ST
3	1000407616	PISTONE	ÉMBOLO	PISTON		1	ST
4	1000407623	BUSSOLA	CASQUILLO	BUSHING		1	ST
5	1000407635	C. ARTICOLATO	COJINETE ARTICULADO	PIVOTING BEARING		1	ST
6	1000408062	ANELLO	ANILLO	RING		2	ST
7	1000407629	DADO	TUERCA	NUT		1	ST
8	1000407605	GRUPPO DI TENUTA	JUEGO DE JUNTA	SEAL KIT		1	ST
9	1000407625	C. RADENTE	COJINETE DE DESLIZAMIENTO	SLIDE BEARING		2	ST

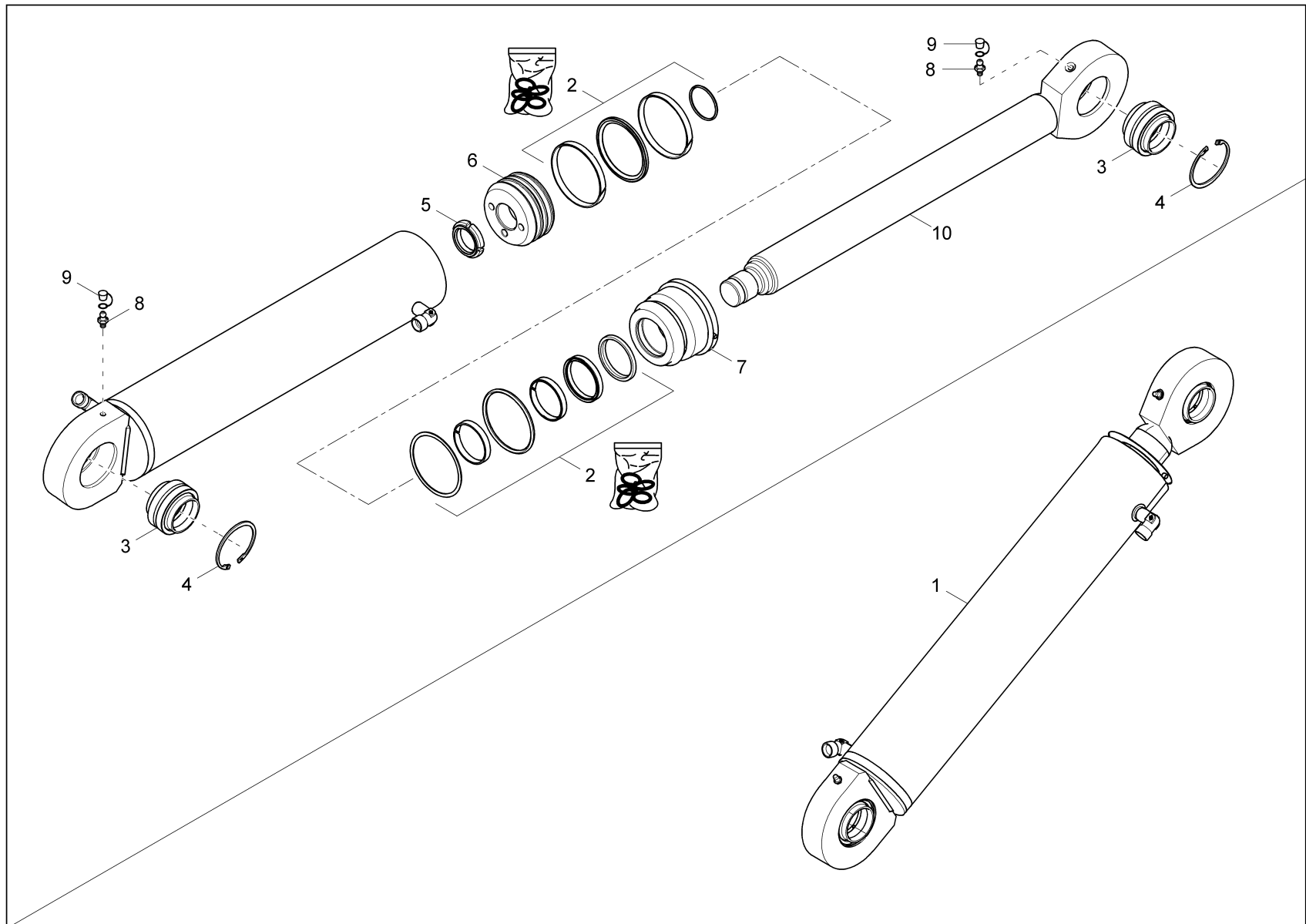




COMANDI CILINDRO  
ACCIONAMIENTO CILINDRO  
TILT CYLINDER OPERATION

Pos	No	Pezzo di ricambio	Parte de repuesto	Description	Information	Qty	Unit
1	1000404487	TUBO FLESSIBILE IDRAULICO	MANGUERA HIDRÁULICA	HP HOSE		2	ST
2	1000398835	TUBO FLESSIBILE IDRAULICO	MANGUERA HIDRÁULICA	HP HOSE		2	ST
3	1000400530	TUBO FLESSIBILE IDRAULICO	MANGUERA HIDRÁULICA	HP HOSE		1	ST
4	1000400529	TUBO FLESSIBILE IDRAULICO	MANGUERA HIDRÁULICA	HP HOSE		1	ST
5	1000398899	TUBO FLESSIBILE IDRAULICO	MANGUERA HIDRÁULICA	HP HOSE		1	ST
6	1000398900	TUBO FLESSIBILE IDRAULICO	MANGUERA HIDRÁULICA	HP HOSE		1	ST
7	1000000542	CHIUSURA A VITE	ATORNILLADO	SCREW JOINT		2	ST
8	1000399059	TUBO FLESSIBILE IDRAULICO	MANGUERA HIDRÁULICA	HP HOSE		2	ST
9	1000015550	CHIUSURA A VITE DI PARATIA	ATORNILLADO	LOCK SCREW CONNECTION		2	ST
10	1000082620	DISCO	ARANDELA	WASHER		4	ST

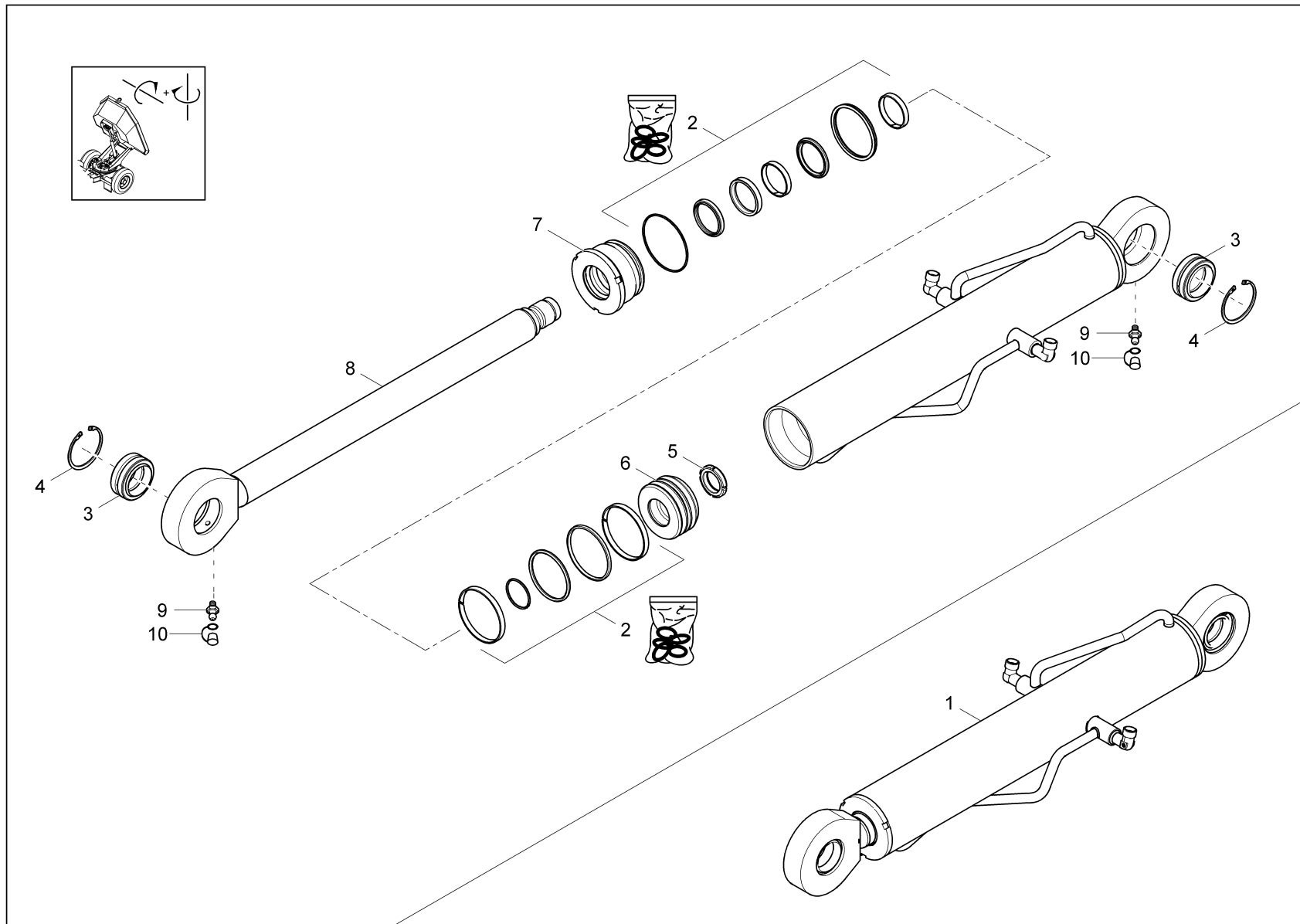




CILINDRO RIBALTABILE  
 CILINDRO VOLCADOR  
 TILT RAM

Pos	No	Pezzo di ricambio	Parte de repuesto	Description	Information	Qty	Unit
1	1000394334	CILINDRO RIBALTABILE	CILINDRO VOLCADOR	TILT RAM		1	ST
2	1000407601	GRUPPO DI TENUTA	JUEGO DE JUNTA	SEAL KIT		1	ST
3	1000407631	C. ARTICOLATO	COJINETE ARTICULADO	PIVOTING BEARING		2	ST
4	1000408059	ANELLO	ANILLO	RING		2	ST
5	1000407627	DADO	TUERCA	NUT		1	ST
6	1000407613	PISTONE	ÉMBOLO	PISTON		1	ST
7	1000407620	BUSSOLA	CASQUILLO	BUSHING		1	ST
8	1000015476	N. LUBRIFICANTE	NIPLE DE ENGRASE	GREASE NIPPLE		2	ST
9	1000015480	INGRASSATORE	TAPA NIPLE DE ENGRASE	CAP GREASE NIPPLE		2	ST
10	1000407607	ASTA DELLO STANTUFFO	VARILLA DEL ÉMBOLO	PISTON ROD		1	ST



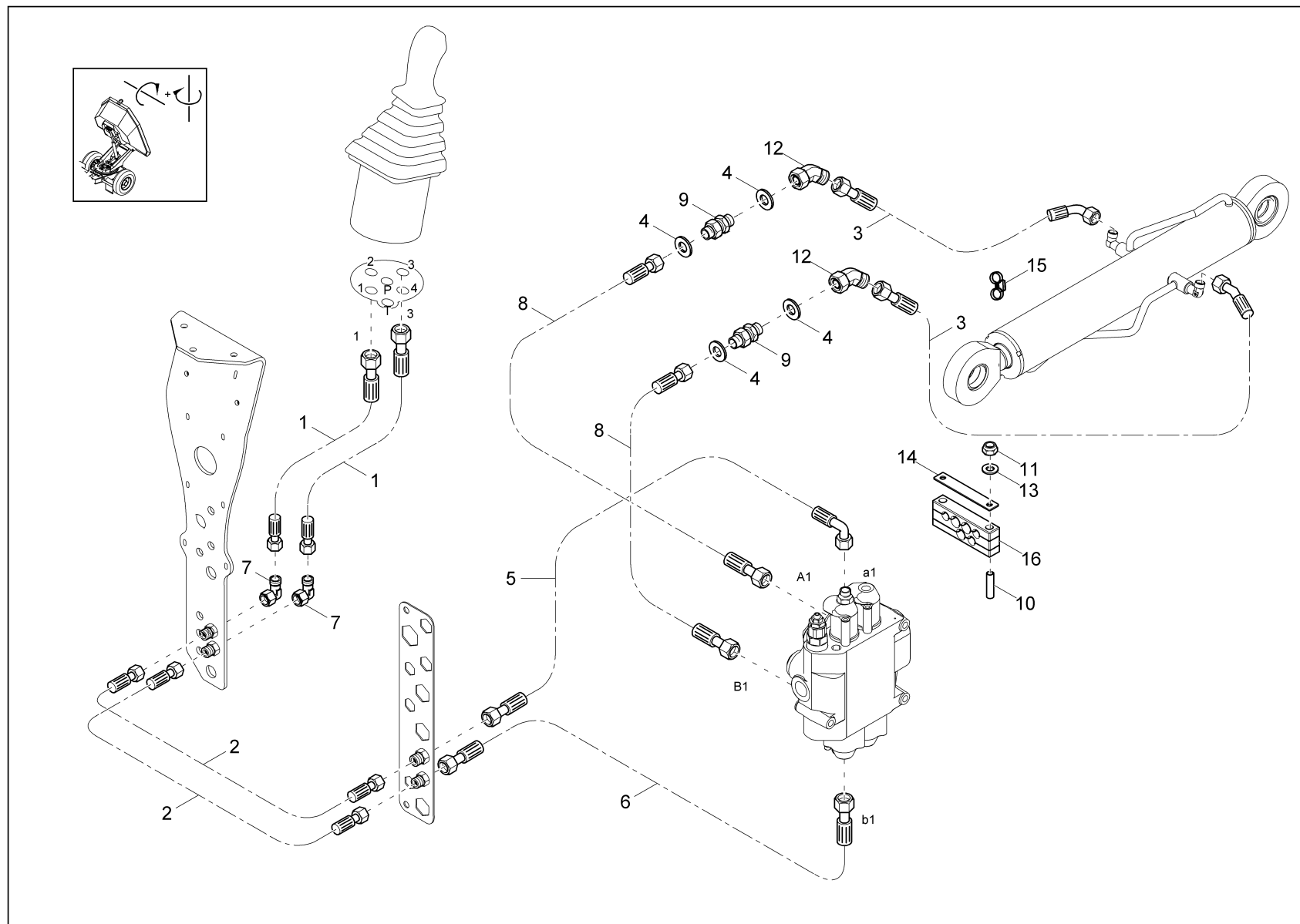


CILINDRO RIBALTABILE (OPZIONE)  
 CILINDRO VOLCADOR (OPCION)  
 TILT RAM (OPTION)

Pos	No	Pezzo di ricambio	Parte de repuesto	Description	Information	Qty	Unit
1	1000393163	CILINDRO RIBALTABILE	CILINDRO VOLCADOR	TILT RAM		1	ST
2	1000407602	GRUPPO DI TENUTA	JUEGO DE JUNTA	SEAL KIT		1	ST
3	1000407632	C. ARTICOLATO	COJINETE ARTICULADO	PIVOTING BEARING		2	ST
4	1000408059	ANELLO	ANILLO	RING		2	ST
5	1000407627	DADO	TUERCA	NUT		1	ST
6	1000407613	PISTONE	ÉMBOLO	PISTON		1	ST
7	1000407618	PISTONE	ÉMBOLO	PISTON		1	ST
8	1000407608	ASTA DELLO STANTUFFO	VARILLA DEL ÉMBOLO	PISTON ROD		1	ST
9	1000015476	N. LUBRIFICANTE	NIPLE DE ENGRASE	GREASE NIPPLE		2	ST
10	1000015480	INGRASSATORE	TAPA NIPLE DE ENGRASE	CAP GREASE NIPPLE		2	ST



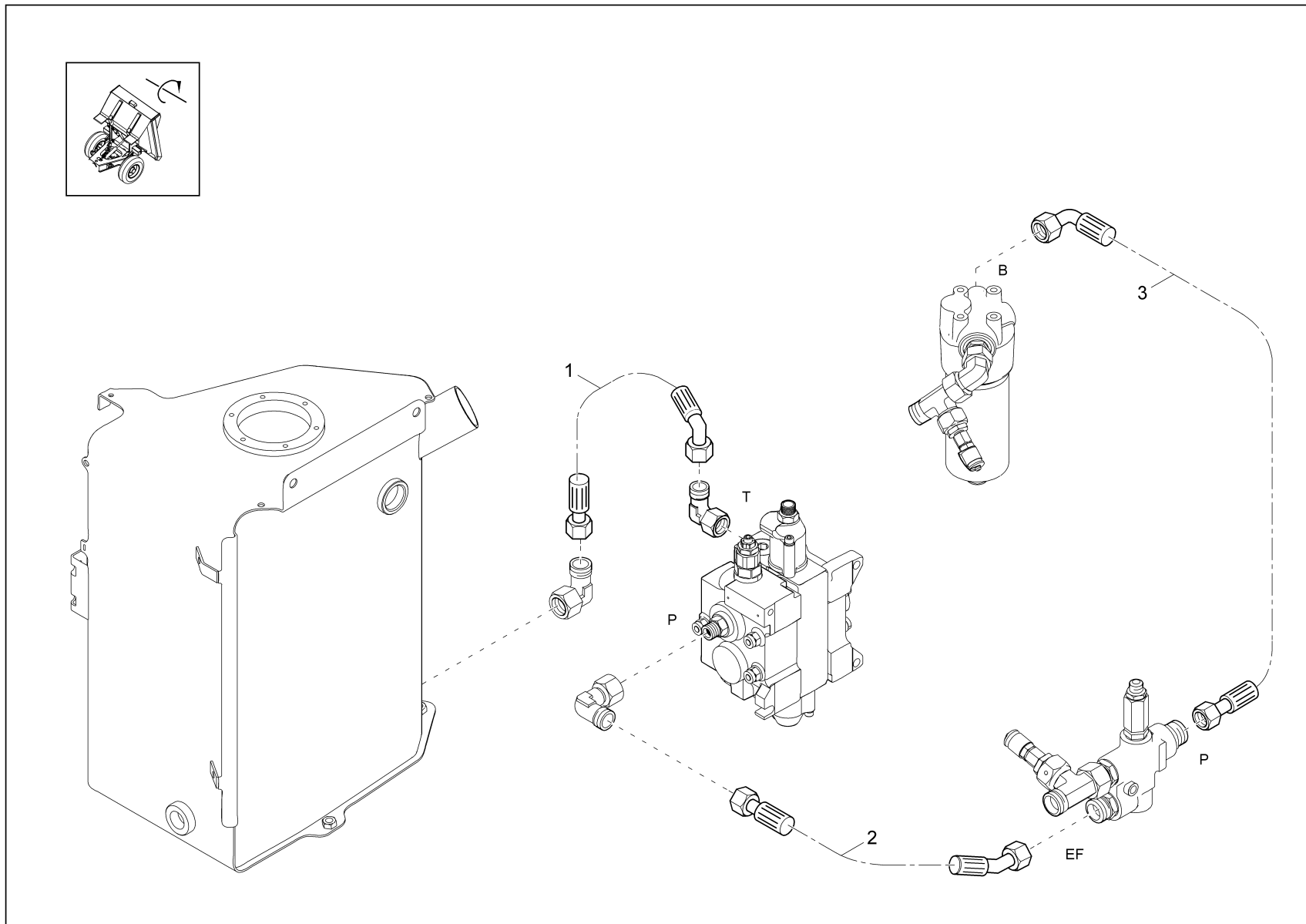
COMANDI CILINDRO (OPZIONE)  
ACCIONAMIENTO CILINDRO (OPCIÓN)  
TILT CYLINDER OPERATION (OPTION)



COMANDI CILINDRO (OPZIONE)  
 ACCIONAMIENTO CILINDRO (OPCIÓN)  
 TILT CYLINDER OPERATION (OPTION)

Pos	No	Pezzo di ricambio	Parte de repuesto	Description	Information	Qty	Unit
1	1000404487	TUBO FLESSIBILE IDRAULICO	MANGUERA HIDRÁULICA	HP HOSE		2	ST
2	1000398835	TUBO FLESSIBILE IDRAULICO	MANGUERA HIDRÁULICA	HP HOSE		2	ST
3	1000412752	TUBO FLESSIBILE IDRAULICO	MANGUERA HIDRÁULICA	HP HOSE		2	ST
4	1000082620	DISCO	ARANDELA	WASHER		4	ST
5	1000398899	TUBO FLESSIBILE IDRAULICO	MANGUERA HIDRÁULICA	HP HOSE		1	ST
6	1000398900	TUBO FLESSIBILE IDRAULICO	MANGUERA HIDRÁULICA	HP HOSE		1	ST
7	1000000542	CHIUSURA A VITE	ATORNILLADO	SCREW JOINT		2	ST
8	1000399059	TUBO FLESSIBILE IDRAULICO	MANGUERA HIDRÁULICA	HP HOSE		2	ST
9	1000015550	CHIUSURA A VITE DI PARATIA	ATORNILLADO	LOCK SCREW CONNECTION		2	ST
10	1000398046	BUSSOLA DI SERRAGGIO	MANGUITO TENSOR	CLAMPING SLEEVE		2	ST
11	1000357535	D. ESAGONALE	TUERCA HEXAGONAL	HEXAGON NUT		2	ST
12	1000180503	CHIUSURA A VITE	ATORNILLADO	SCREW JOINT		2	ST
13	1000015432	DISCO A U	ARANDELA EN FORMA DE U	U-WASHER		2	ST
14	1000397968	PIASTRA	PLANCHA	PLATE		1	ST
15	1000371366	SERRACAVO	MANGUITO DE CABLE	CABLE STRAP		1	ST
16	1000397960	S. TUBO FLESSIBILE	SOPORTE MANGUERA	BRACKET HOSE		1	ST

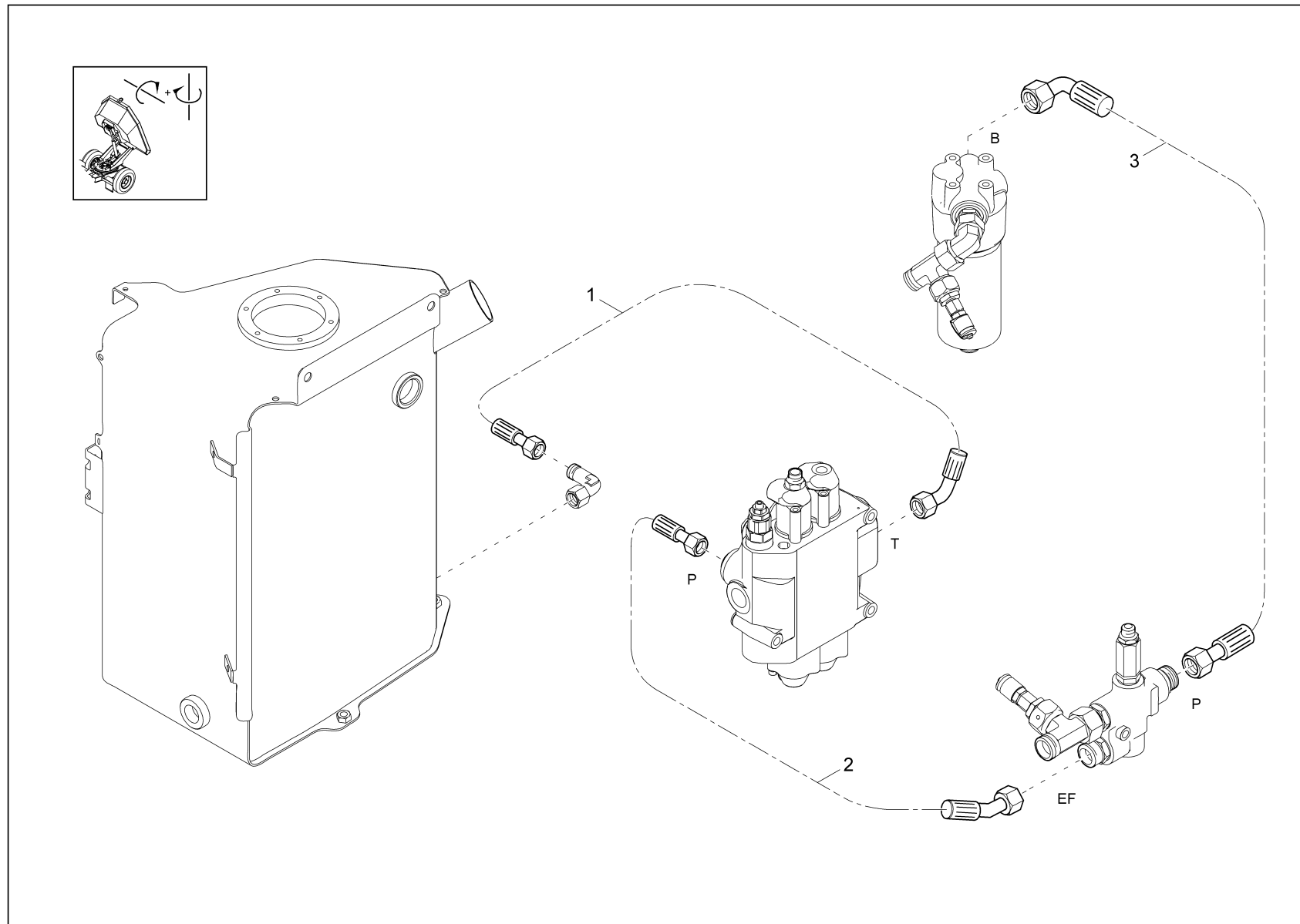




VALVOLA DI COMANDO INSTALLAZIONE  
VÁLVULA PILOTO INSTALACIÓN  
CONTROL VALVE INSTALLATION

Pos	No	Pezzo di ricambio	Parte de repuesto	Description	Information	Qty	Unit
1	1000399062	TUBO FLESSIBILE IDRAULICO	MANGUERA HIDRÁULICA	HP HOSE		1	ST
2	1000399057	TUBO FLESSIBILE IDRAULICO	MANGUERA HIDRÁULICA	HP HOSE		1	ST
3	1000399058	TUBO FLESSIBILE IDRAULICO	MANGUERA HIDRÁULICA	HP HOSE		1	ST

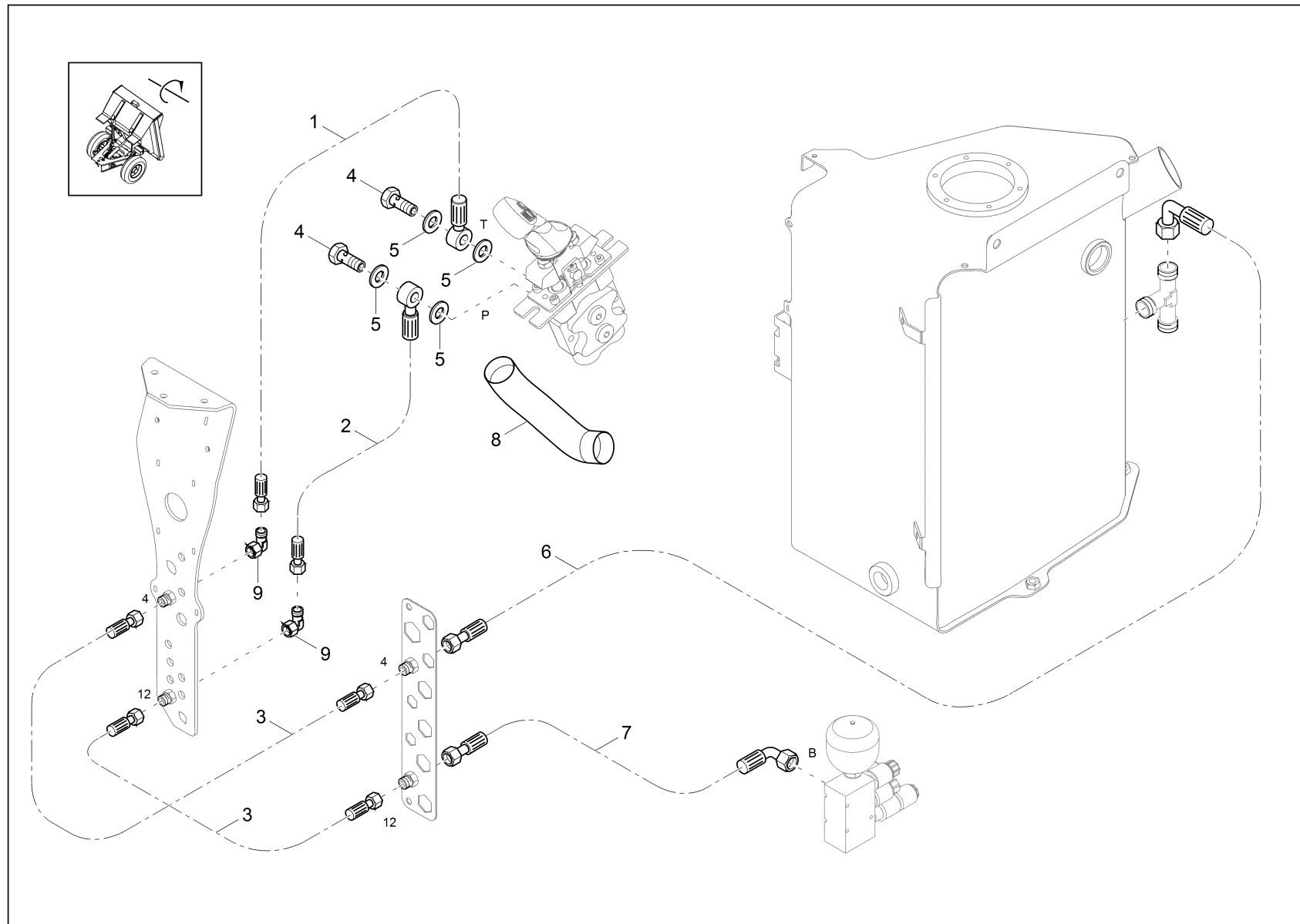




VALVOLA DI COMANDO INSTALLAZIONE OPZIONE  
VÁLVULA PILOTO INSTALACIÓN OPCION  
CONTROL VALVE INSTALLATION OPTION

Pos	No	Pezzo di ricambio	Parte de repuesto	Description	Information	Qty	Unit
1	1000399062	TUBO FLESSIBILE IDRAULICO	MANGUERA HIDRÁULICA	HP HOSE		1	ST
2	1000399057	TUBO FLESSIBILE IDRAULICO	MANGUERA HIDRÁULICA	HP HOSE		1	ST
3	1000399058	TUBO FLESSIBILE IDRAULICO	MANGUERA HIDRÁULICA	HP HOSE		1	ST



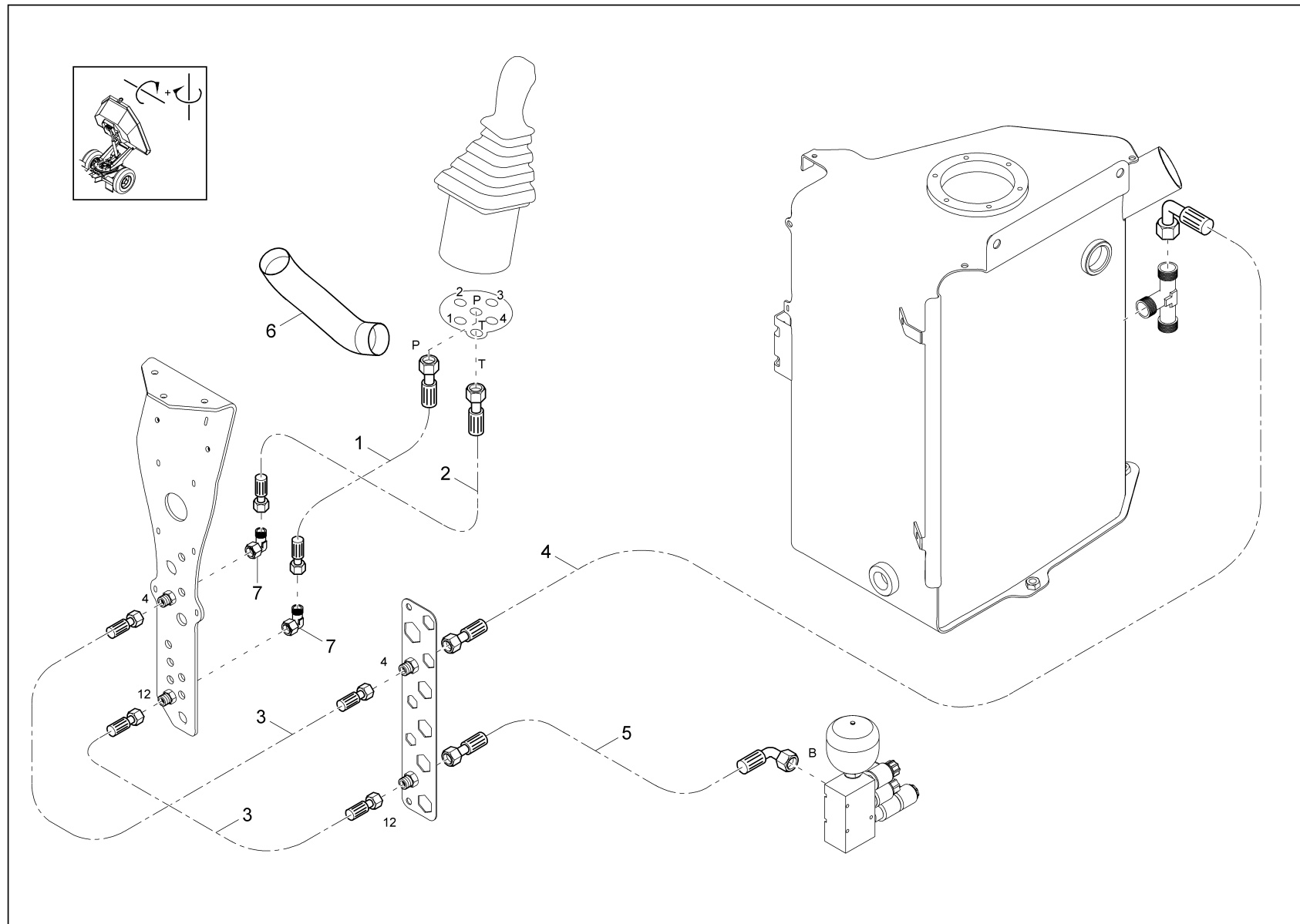


VALVOLA DI COMANDO INSTALLAZIONE  
 VÁLVULA PILOTO INSTALACIÓN  
 CONTROL VALVE INSTALLATION

Pos	No	Pezzo di ricambio	Parte de repuesto	Description	Information	Qty	Unit
1	1000404733	TUBO FLESSIBILE IDRAULICO	MANGUERA HIDRÁULICA	HP HOSE		1	ST
2	1000404732	TUBO FLESSIBILE IDRAULICO	MANGUERA HIDRÁULICA	HP HOSE		1	ST
3	1000398835	TUBO FLESSIBILE IDRAULICO	MANGUERA HIDRÁULICA	HP HOSE		2	ST
4	1000083020	VITE CAVA	TORNILLO HUECO	BANJO BOLT		2	ST
5	1000083485	ANELLO DI RAME	ANILLO DE COBRE	COPPER RING		4	ST
6	1000404149	TUBO FLESSIBILE IDRAULICO	MANGUERA HIDRÁULICA	HP HOSE		1	ST
7	1000399071	TUBO FLESSIBILE IDRAULICO	MANGUERA HIDRÁULICA	HP HOSE		1	ST
8	1000397970	TUBO FLESSIBILE DI PROTEZIONE	MANGUERA DE PROTECCIÓN	PROTECTING HOSE		1	ST
9	1000000542	CHIUSURA A VITE	ATORNILLADO	SCREW JOINT		2	ST



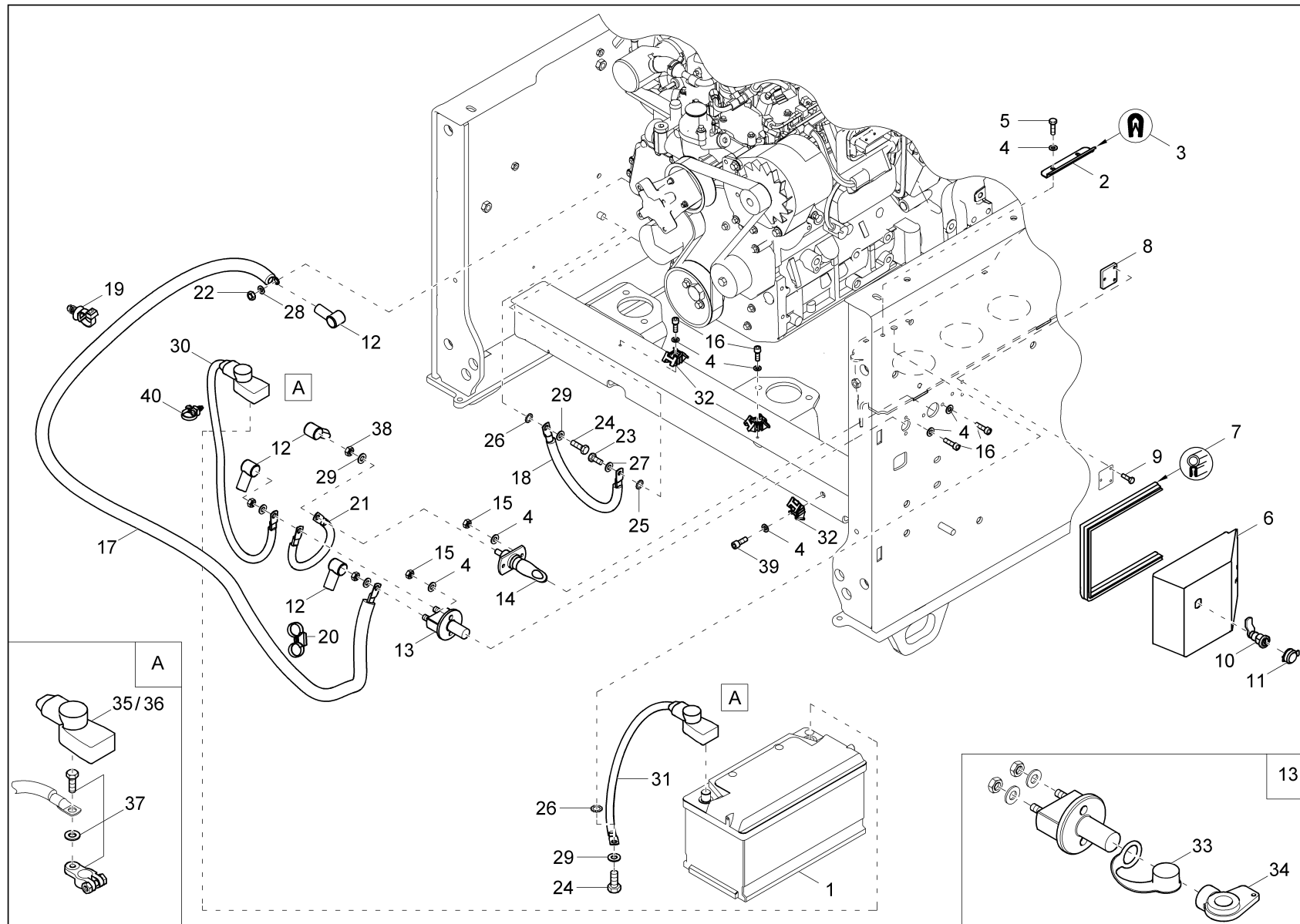
VALVOLA DI COMANDO INSTALLAZIONE OPZIONE  
VÁLVULA PILOTO INSTALACIÓN OPCION  
CONTROL VALVE INSTALLATION OPTION



VALVOLA DI COMANDO INSTALLAZIONE OPZIONE  
 VÁLVULA PILOTO INSTALACIÓN OPCION  
 CONTROL VALVE INSTALLATION OPTION

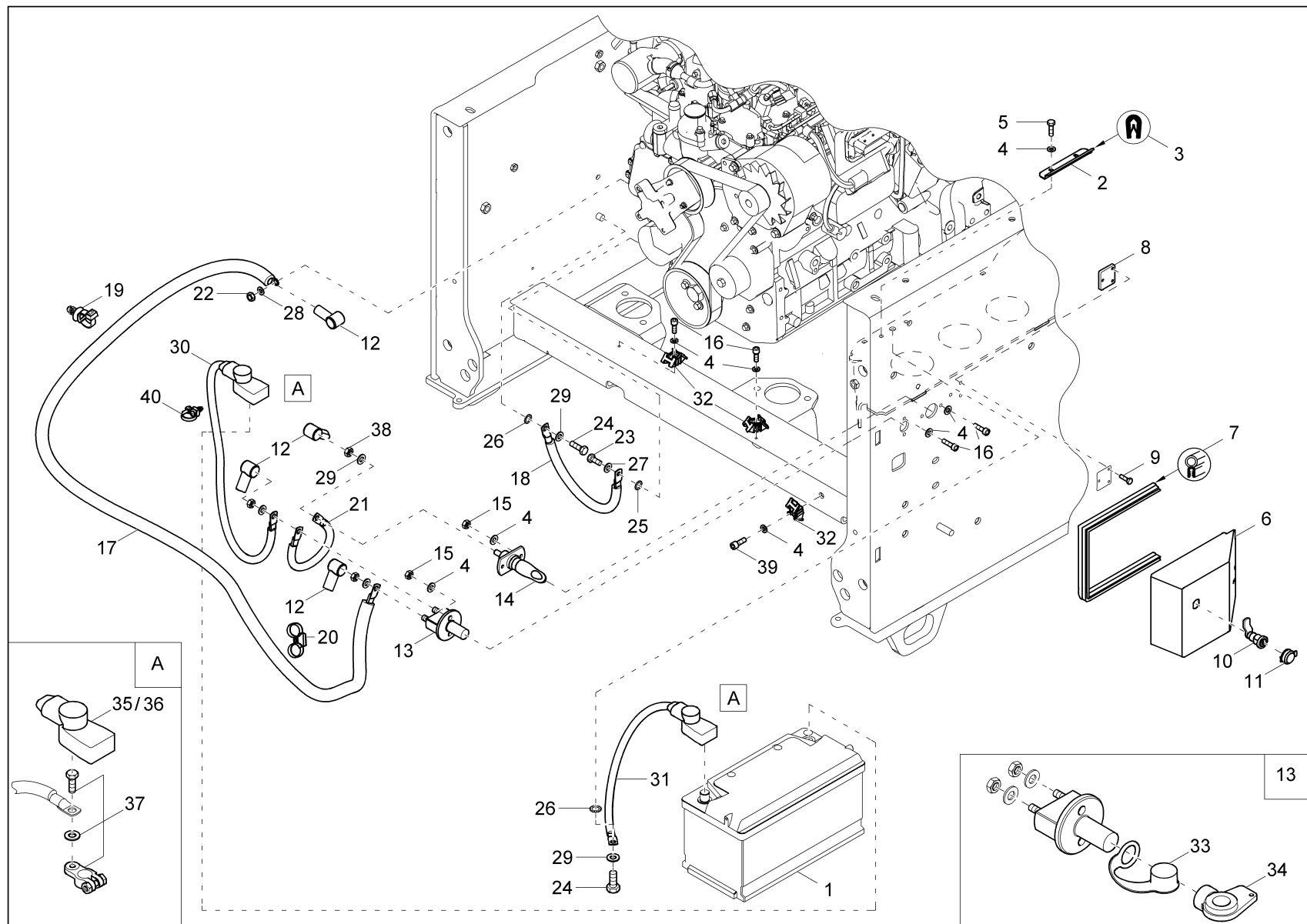
Pos	No	Pezzo di ricambio	Parte de repuesto	Description	Information	Qty	Unit
1	1000404487	TUBO FLESSIBILE IDRAULICO	MANGUERA HIDRÁULICA	HP HOSE		1	ST
2	1000404488	TUBO FLESSIBILE IDRAULICO	MANGUERA HIDRÁULICA	HP HOSE		1	ST
3	1000398835	TUBO FLESSIBILE IDRAULICO	MANGUERA HIDRÁULICA	HP HOSE		2	ST
4	1000404149	TUBO FLESSIBILE IDRAULICO	MANGUERA HIDRÁULICA	HP HOSE		1	ST
5	1000399071	TUBO FLESSIBILE IDRAULICO	MANGUERA HIDRÁULICA	HP HOSE		1	ST
6	1000397970	TUBO FLESSIBILE DI PROTEZIONE	MANGUERA DE PROTECCIÓN	PROTECTING HOSE		1	ST
7	1000000542	CHIUSURA A VITE	ATORNILLADO	SCREW JOINT		2	ST





BATTERIA BATERÍA BATTERY							
Pos	No	Pezzo di ricambio	Parte de repuesto	Description	Information	Qty	Unit
1	1000301731	BATTERIA	BATERÍA	BATTERY		1	ST
2	1000252807	S. BATTERIA	SOPORTE BATERÍA	BRACKET BATTERY		1	ST
3	1000097928	PARASPIGOLO	PROTECCIÓN DE BORDE	EDGE PROTECTION		0,120	M
4	1000015430	DISCO	ARANDELA	WASHER		13	ST
5	1000018400	VITE A TESTA ESAGONALE	TORNILLO DE CABEZA HEXAGONAL	HEX SCREW		2	ST
6	1000405215	SEZIONATORE DELLE BATTERIE	SECCIONADOR DE BATERÍA	SHUT OFF SWITCH		1	ST
7	1000097922	PROFILO DI GOMMA	PÉRFIL DE GOMA	RUBBER PROFILE		0,605	M
8	1000163579	PIASTRA FILETTATA	PLANCHA DE ROSCA	THREAD PLATE		1	ST
9	1000082237	VITE A TESTA ESAGONALE	TORNILLO DE CABEZA HEXAGONAL	HEX SCREW		2	ST
10	1000069463	CHIUSURA DEL CILINDRO	CERRADURA DE CILINDRO	CYLINDER LOCK		1	ST
11	1000168922	COPERCHIO PARAPOLVERE	TAPA CONTRA EL POLVO	DUST CAP		1	ST
12	1000081683	CAPPUCCIO DI PROTEZIONE	TAPA DE SEGURIDAD	PROTECTING CAP		4	ST
13	1000254627	SEZIONATORE DELLA BATTERIA	SECCIONADOR DE BATERÍA	SHUT OFF SWITCH		1	ST
14	1000297164	SPINA	ENCHUFE	PLUG		1	ST
15	1000357533	D. ESAGONALE	TUERCA HEXAGONAL	HEXAGON NUT		4	ST
16	1000085457	VITE DI CILINDRO	TORNILLO CILÍNDRICO	CHEESE HEAD SCREW		6	ST
17	1000370730	CAVO PIÙ	CABLE POSITIVO	PLUS CABLE		1	ST
18	1000404324	CAVO DI MASSA	CABLE COMPACTO DE TIERRA	EARTH CABLE		1	ST
19	1000322839	C. DI FISSAGGIO	COBREJUNTA DE FIJACIÓN	FIXING BRACKET		1	ST
20	1000371366	SERRACAPO	MANGUITO DE CABLE	CABLE STRAP		1	ST
21	1000370734	CAVO	CABLE	CABLE		1	ST
22	1000013021	D. ESAGONALE	TUERCA HEXAGONAL	HEXAGON NUT		1	ST
23	1000019136	VITE A TESTA ESAGONALE	TORNILLO DE CABEZA HEXAGONAL	HEX SCREW		1	ST
24	1000085411	VITE A TESTA ESAGONALE	TORNILLO DE CABEZA HEXAGONAL	HEX SCREW		2	ST
25	1000095355	DISCO DENTATO	POLEA DENTADA	EDGED DISC		1	ST
26	1000095354	DISCO DENTATO	POLEA DENTADA	EDGED DISC		2	ST
27	1000015448	DISCO	ARANDELA	WASHER		1	ST
28	1000092292	DISCO	ARANDELA	WASHER		1	ST
29	1000015432	DISCO A U	ARANDELA EN FORMA DE U	U-WASHER		4	ST
30	1000370731	CAVO DI COLLEGAMENTO PER BATTERIE	CABLE DE BATERÍA POLO POSITIVO	BATTERY CABLE		1	ST

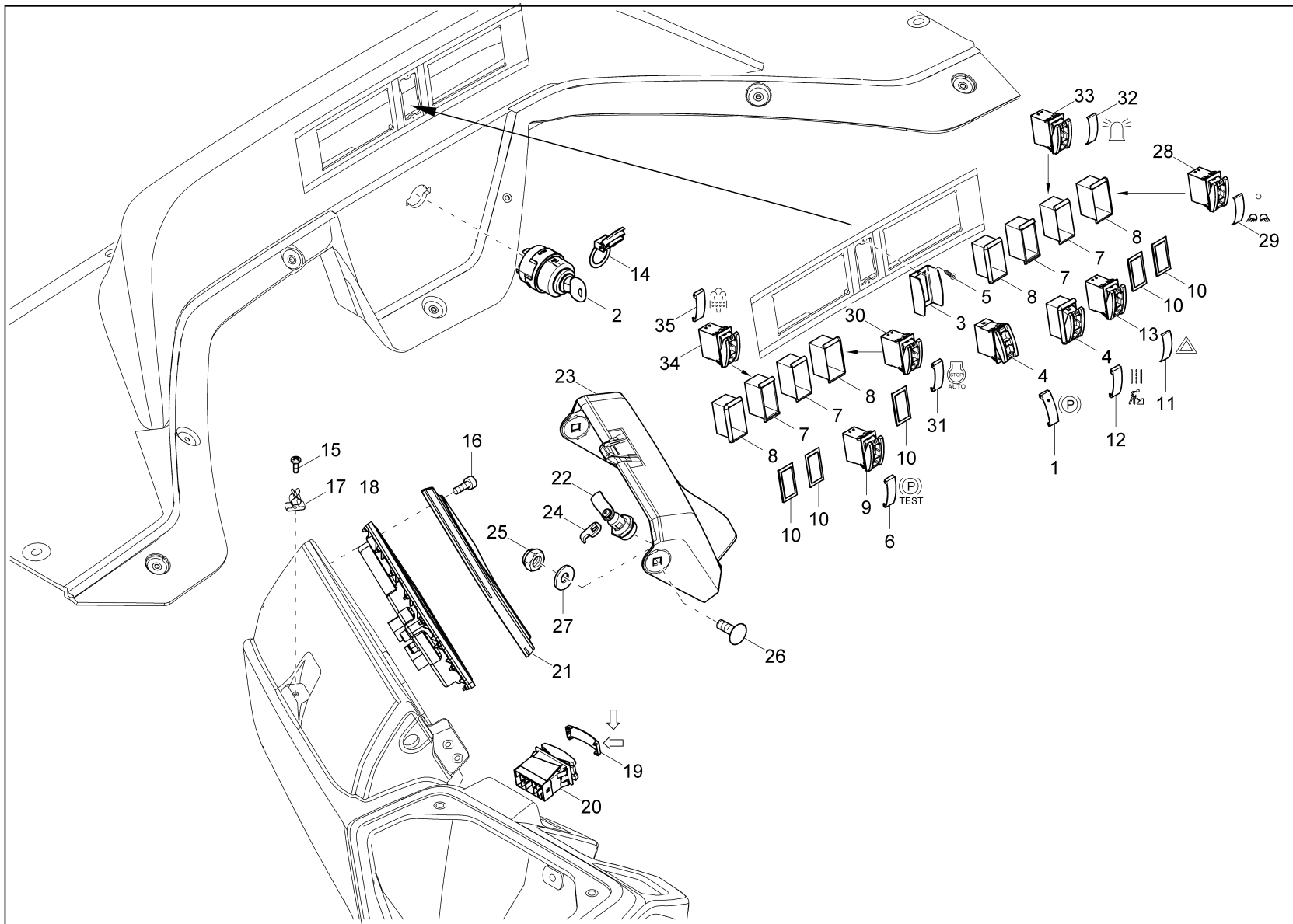




BATTERIA  
BATERIA  
BATTERY

Pos	No	Pezzo di ricambio	Parte de repuesto	Description	Information	Qty	Unit
31	1000370732	CAVO DI COLLEGAMENTO PER BATTERIE	CABLE DE BATERIA POLO NEGATIVO	BATTERY CABLE		1	ST
32	1000291567	BASE	BASA	SOCKETS		3	ST
33	1000273724	COPERCHIO PARAPOLVERE	TAPA CONTRA EL POLVO	DUST CAP		1	ST
34	1000273710	CHIAVE DEL SEZIONATORE	LLAVE CONYUNTOR DISYUNTOR	CUTOFF SWITCH KEAY		1	ST
35	1000239195	COPERCHIO DELLA COPERTURA DEL POLO	TAPA POLOS	TERMINAL CAP		1	ST
36	1000239194	COPERCHIO DELLA COPERTURA DEL POLO	TAPA POLOS	TERMINAL CAP		1	ST
37	1000280523	M. DELLA BATTERIA	BORNE DE LA BATERIA	CLAMP		2	ST
38	1000015407	D. ESAGONALE	TUERCA HEXAGONAL	HEXAGON NUT		1	ST
39	1000015369	VITE DI CILINDRO	TORNILLO CILINDRICO	CHEESE HEAD SCREW		1	ST
40	1000375997	C. DI FISSAGGIO	COBREJUNTA DE FIJACION	FIXING BRACKET		1	ST

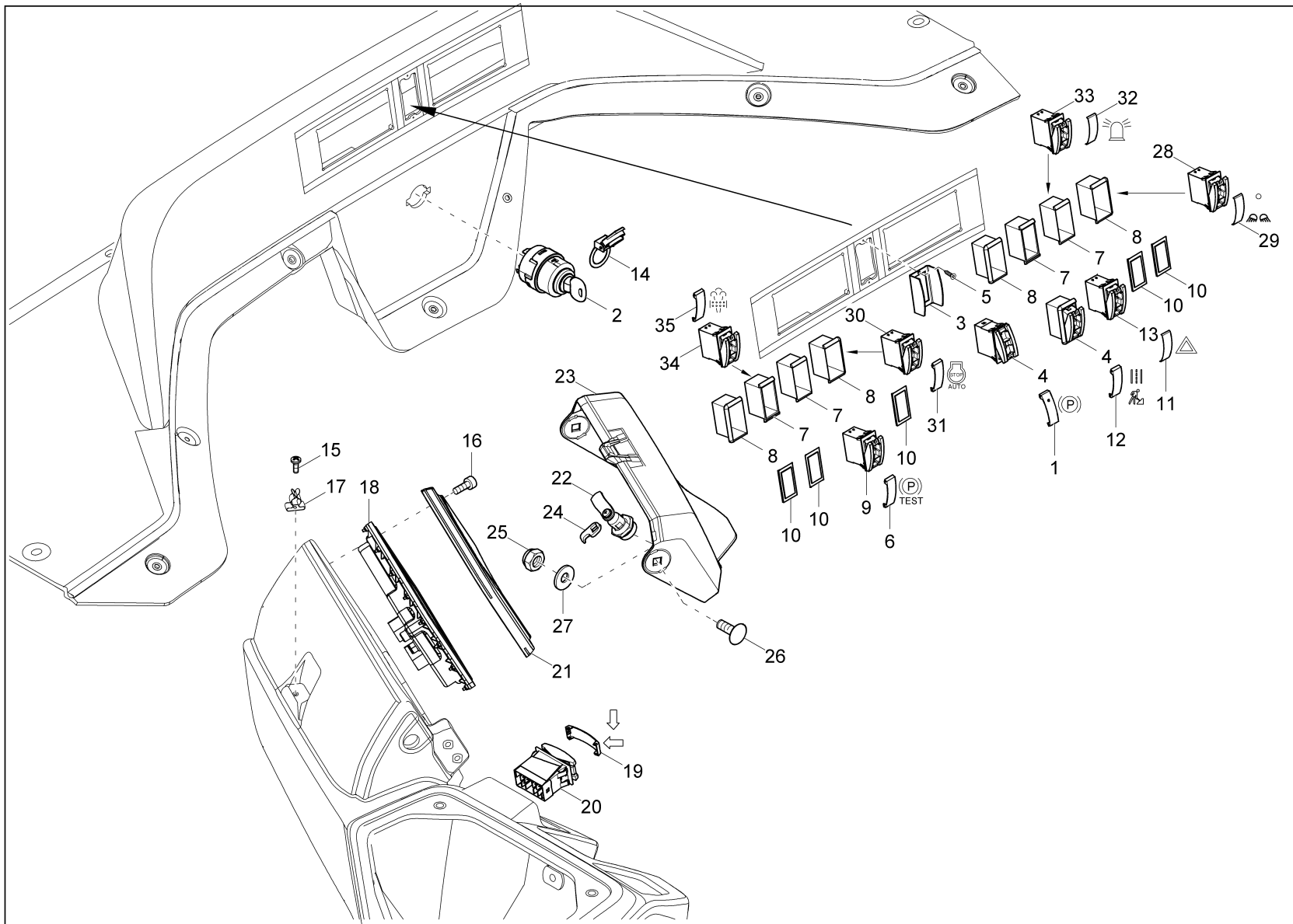




CRUSCOTTO  
PANEL DE INSTRUMENTOS  
INSTRUMENT PANEL

Pos	No	Pezzo di ricambio	Parte de repuesto	Description	Information	Qty	Unit
1	1000187682	SIMBOLO	SYMBOL	SYMBOL		1	ST
2	1000333424	INTERRUTTORE DELL'ADESCAMENTO A CALDO	INTERRUPTOR RECOCIDO PREVIO	GLOW START SWITCH		1	ST
3	1000397439	PROTEZIONE	PROTECCIÓN	PROTECTION		1	ST
4	1000353496	COMMUTATORE A LEVETTA	INTERRUPTOR BASCULANTE	TILT SWITCH		3	ST
5	1000398140	VITE PER LAMIERA	TORNILLO AUTORROSCANTE	SCREW		2	ST
6	1000395685	SIMBOLO	SÍMBOLO	SYMBOL		1	ST
7	1000027178	TELAIO DELL'INNESTO	MARCO DE INTERRUPTOR	SWITCH FRAME		4	ST
8	1000027168	TELAIO DELL'INNESTO	MARCO DE INTERRUPTOR	SWITCH FRAME		4	ST
9	1000353593	INTERRUTTORE A BILICO	ROCKER SWITCH	ROCKER SWITCH		1	ST
10	1000027006	CAPPELLO CIECO	TAPA CIEGA	BLIND COVER		5	ST
11	1000142880	INSERTIMENTO ZUS	ELEMENTO ZUS	SYMBOL		1	ST
12	1000395686	SIMBOLO	SÍMBOLO	SYMBOL		1	ST
13	1000353603	COMMUTATORE A LEVETTA	INTERRUPTOR BASCULANTE	TILT SWITCH		1	ST
14	1000081684	COPERTURA DELLA SERRATURA DI AVVIAMENTO	CUBIERTA CERRADURA DE ENCENDIDO	STARTER SWITCH COVER		1	ST
15	1000153221	VITE A TESTA CILINDRICA CON CALOTTA	TORNILLO DE CABEZA BOMBEADA	OVALHEAD SCREW		1	ST
16	1000085450	VITE DI CILINDRO	TORNILLO CILÍNDRICO	CHEESE HEAD SCREW		4	ST
17	1000410704	CLIP	CLIP	CLIP		1	ST
18	1000403551	DISPLAY	DISPLAY	DISPLAY		1	ST
19	1000395682	SIMBOLO FRECCIA	SÍMBOLO FLECHA	SYMBOL ARROW		1	ST
20	1000353597	COMMUTATORE A LEVETTA	INTERRUPTOR BASCULANTE	TILT SWITCH		1	ST
21	1000402854	SCHERMO	CARÁTULA	PROTECTION		1	ST
22	1000069463	CHIUSURA DEL CILINDRO	CERRADURA DE CILINDRO	CYLINDER LOCK		1	ST
23	1000402959	PROTEZIONE	PROTECCIÓN	PROTECTION		1	ST
24	1000333644	MANIGLIA DI CHIUSURA	MANIJA DE CIERRE	CLOSING HANDLE		1	ST
25	1000015408	D. ESAGONALE	TUERCA HEXAGONAL	HEXAGON NUT		2	ST
26	1000299982	VITE	TORNILLO	SCREW		2	ST
27	1000015432	DISCO A U	ARANDELA EN FORMA DE U	U-WASHER		2	ST
28	1000353588	COMMUTATORE A LEVETTA	INTERRUPTOR BASCULANTE	TILT SWITCH	option working light	1	ST
29	1000285851	INSERTIMENTO ZUS	ELEMENTO ZUS	SYMBOL	option working light	1	ST
30	1000353496	COMMUTATORE A LEVETTA	INTERRUPTOR BASCULANTE	TILT SWITCH	option auto stop	1	ST

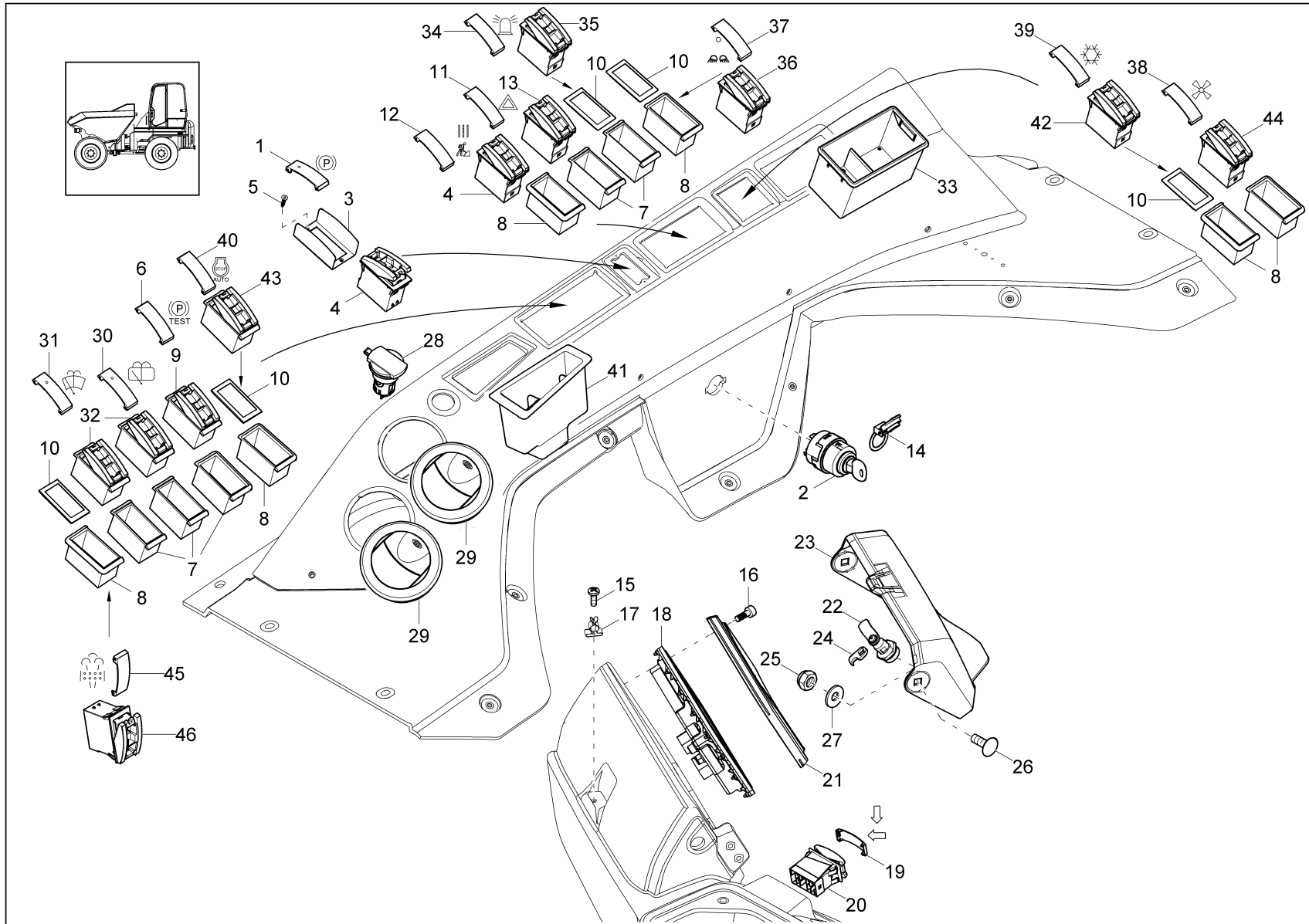




CRUSCOTTO  
 PANEL DE INSTRUMENTOS  
 INSTRUMENT PANEL

Pos	No	Pezzo di ricambio	Parte de repuesto	Description	Information	Qty	Unit
31	1000395684	SIMBOLO	SÍMBOLO	SYMBOL	option auto stop	1	ST
32	1000052356	INSERTIMENTO ZUS	ELEMENTO ZUS	SYMBOL	option rotating beacon	1	ST
33	1000353495	COMMUTATORE A LEVETTA	INTERRUPTOR BASCULANTE	TILT SWITCH	option rotating beacon	1	ST
34	1000289073	SIMBOLO	SÍMBOLO	SYMBOL	option stage V	1	ST
35	1000353594	TASTATORE	PULSADOR	FEELER	option stage V	1	ST

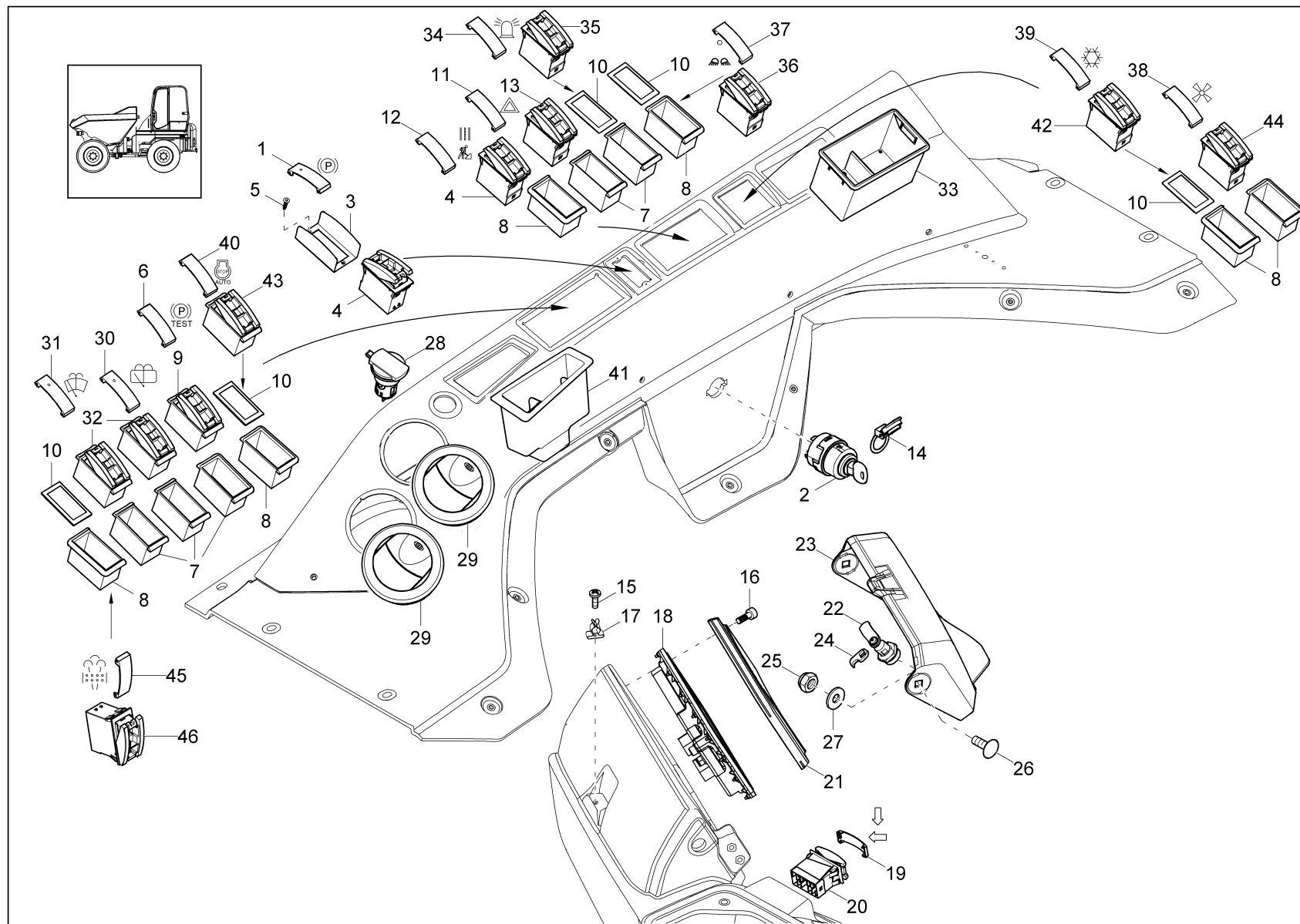




CRUSCOTTO (OPZIONE)  
 TABLERO DE INSTRUMENTOS (OPCIÓN)  
 DASHBOARD (OPTION)

Pos	No	Pezzo di ricambio	Parte de repuesto	Description	Information	Qty	Unit
1	1000187682	SIMBOLO	SYMBOL	SYMBOL		1	ST
2	1000333424	INTERRUTTORE DELL'ADESCAMENTO A CALDO	INTERRUPTOR RECOCIDO PREVIO	GLOW START SWITCH		1	ST
3	1000397439	PROTEZIONE	PROTECCIÓN	PROTECTION		1	ST
4	1000353496	COMMUTATORE A LEVETTA	INTERRUPTOR BASCULANTE	TILT SWITCH		2	ST
5	1000398140	VITE PER LAMIERA	TORNILLO AUTORROSCANTE	SCREW		2	ST
6	1000395685	SIMBOLO	SÍMBOLO	SYMBOL		1	ST
7	1000027178	TELAIO DELL'INNESTO	MARCO DE INTERRUPTOR	SWITCH FRAME		5	ST
8	1000027168	TELAIO DELL'INNESTO	MARCO DE INTERRUPTOR	SWITCH FRAME		6	ST
9	1000353593	INTERRUTTORE A BILICO	ROCKER SWITCH	ROCKER SWITCH		1	ST
10	1000027006	CAPPELLO CIECO	TAPA CIEGA	BLIND COVER		5	ST
11	1000142880	INSERTIMENTO ZUS	ELEMENTO ZUS	SYMBOL		1	ST
12	1000395686	SIMBOLO	SÍMBOLO	SYMBOL		1	ST
13	1000353603	COMMUTATORE A LEVETTA	INTERRUPTOR BASCULANTE	TILT SWITCH		1	ST
14	1000081684	COPERTURA DELLA SERRATURA DI AVVIAMENTO	CUBIERTA CERRADURA DE ENCENDIDO	STARTER SWITCH COVER		1	ST
15	1000153221	VITE A TESTA CILINDRICA CON CALOTTA	TORNILLO DE CABEZA BOMBEADA	OVALHEAD SCREW		1	ST
16	1000085450	VITE DI CILINDRO	TORNILLO CILÍNDRICO	CHEESE HEAD SCREW		4	ST
17	1000410704	CLIP	CLIP	CLIP		1	ST
18	1000403551	DISPLAY	DISPLAY	DISPLAY		1	ST
19	1000395682	SIMBOLO FRECCIA	SÍMBOLO FLECHA	SYMBOL ARROW		1	ST
20	1000353597	COMMUTATORE A LEVETTA	INTERRUPTOR BASCULANTE	TILT SWITCH		1	ST
21	1000402854	SCHERMO	CARÁTULA	PROTECTION		1	ST
22	1000069463	CHIUSURA DEL CILINDRO	CERRADURA DE CILINDRO	CYLINDER LOCK		1	ST
23	1000402959	PROTEZIONE	PROTECCIÓN	PROTECTION		1	ST
24	1000333644	MANIGLIA DI CHIUSURA	MANIJA DE CIERRE	CLOSING HANDLE		1	ST
25	1000015408	D. ESAGONALE	TUERCA HEXAGONAL	HEXAGON NUT		2	ST
26	1000299982	VITE	TORNILLO	SCREW		2	ST
27	1000015432	DISCO A U	ARANDELA EN FORMA DE U	U-WASHER		2	ST
28	1000187512	PRESA DI CORRENTE	CAJA DE ENCHUFE	SOCKET		1	ST
29	1000386597	UGELLO ROTONDO	TUBERA REDONDA	ROUND NOZZLE		2	ST
30	1000098304	SIMBOLO IMPIANTO DI LAVAGGIO	SIMBOLO LAVADERO	SYMBOL WASH DEVICE		1	ST

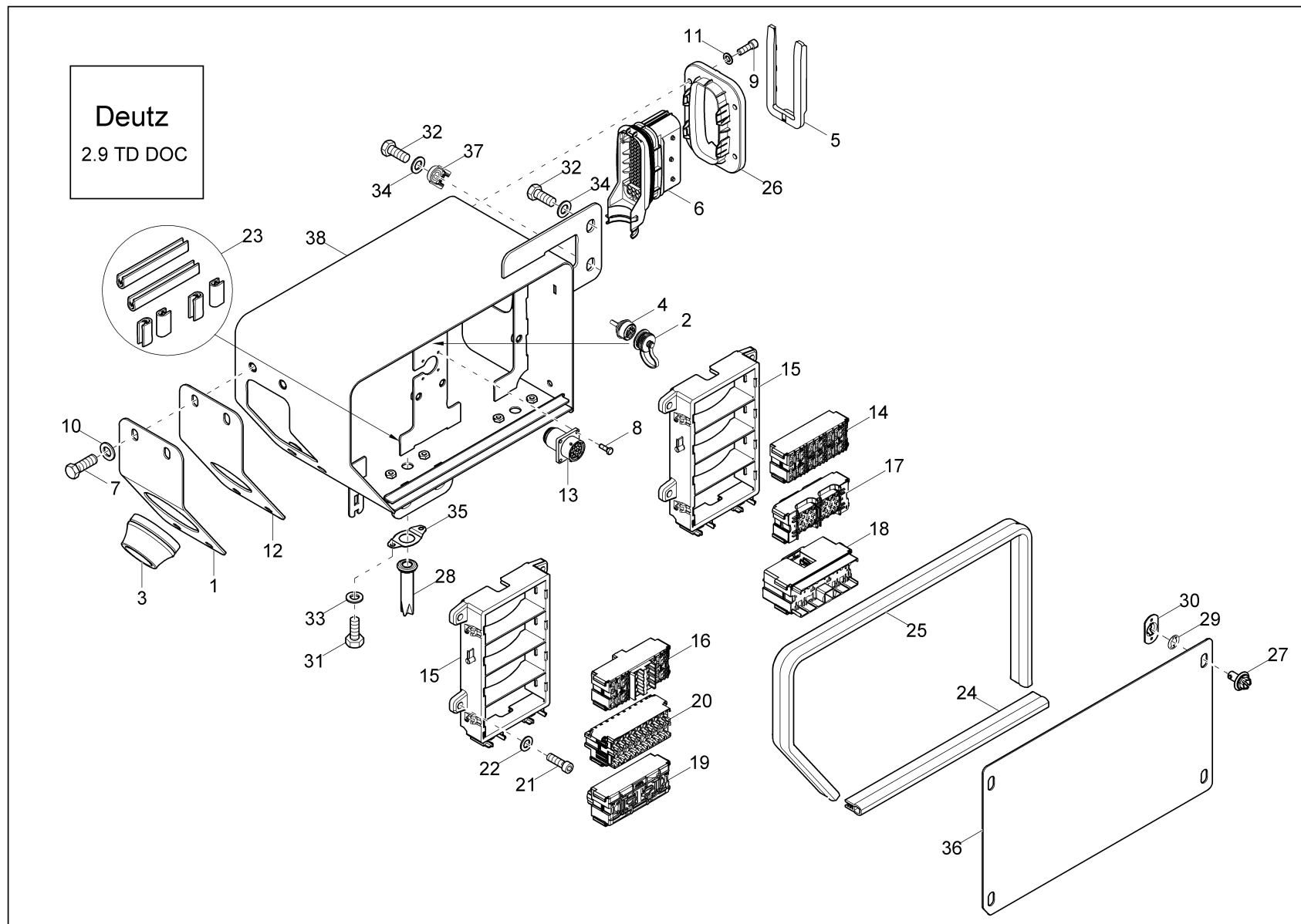




CRUSCOTTO (OPZIONE)  
 TABLERO DE INSTRUMENTOS (OPCIÓN)  
 DASHBOARD (OPTION)

Pos	No	Pezzo di ricambio	Parte de repuesto	Description	Information	Qty	Unit
31	1000098303	SIMBOLO IMPIANTO DI LAVAGGIO	SIMBOLO LAVADERO	SYMBOL WASH DEVICE		1	ST
32	1000353601	TASTATORE	PULSADOR	FEELER		2	ST
33	1000248085	CASSETTO PORTAOGGETTI	ANAQUEL	BOARD		1	ST
34	1000052356	INSERTIMENTO ZUS	ELEMENTO ZUS	SYMBOL	option rotating beacon	1	ST
35	1000353495	COMMUTATORE A LEVETTA	INTERRUPTOR BASCULANTE	TILT SWITCH	option rotating beacon	1	ST
36	1000353588	COMMUTATORE A LEVETTA	INTERRUPTOR BASCULANTE	TILT SWITCH	option working light	1	ST
37	1000285851	INSERTIMENTO ZUS	ELEMENTO ZUS	SYMBOL	option working light	1	ST
38	1000052358	INSERTIMENTO ZUS	ELEMENTO ZUS	SYMBOL		1	ST
39	1000098305	SIMBOLO CLIMATIZZATORE	SIMBOLO SISTEMA DE AIRE ACONDICIONADO	SYMBOL AIRCONDITION DEVICE	option air condition	1	ST
40	1000395684	SIMBOLO	SÍMBOLO	SYMBOL	option auto stop	1	ST
41	1000404486	CASSETTO PORTAOGGETTI	ANAQUEL	BOARD		1	ST
42	1000353495	COMMUTATORE A LEVETTA	INTERRUPTOR BASCULANTE	TILT SWITCH	option air condition	1	ST
43	1000353496	COMMUTATORE A LEVETTA	INTERRUPTOR BASCULANTE	TILT SWITCH	option auto stop	1	ST
44	1000353588	COMMUTATORE A LEVETTA	INTERRUPTOR BASCULANTE	TILT SWITCH		1	ST
45	1000289073	SIMBOLO	SÍMBOLO	SYMBOL	option stage V	1	ST
46	1000353594	TASTATORE	PULSADOR	FEELER	option stage V	1	ST

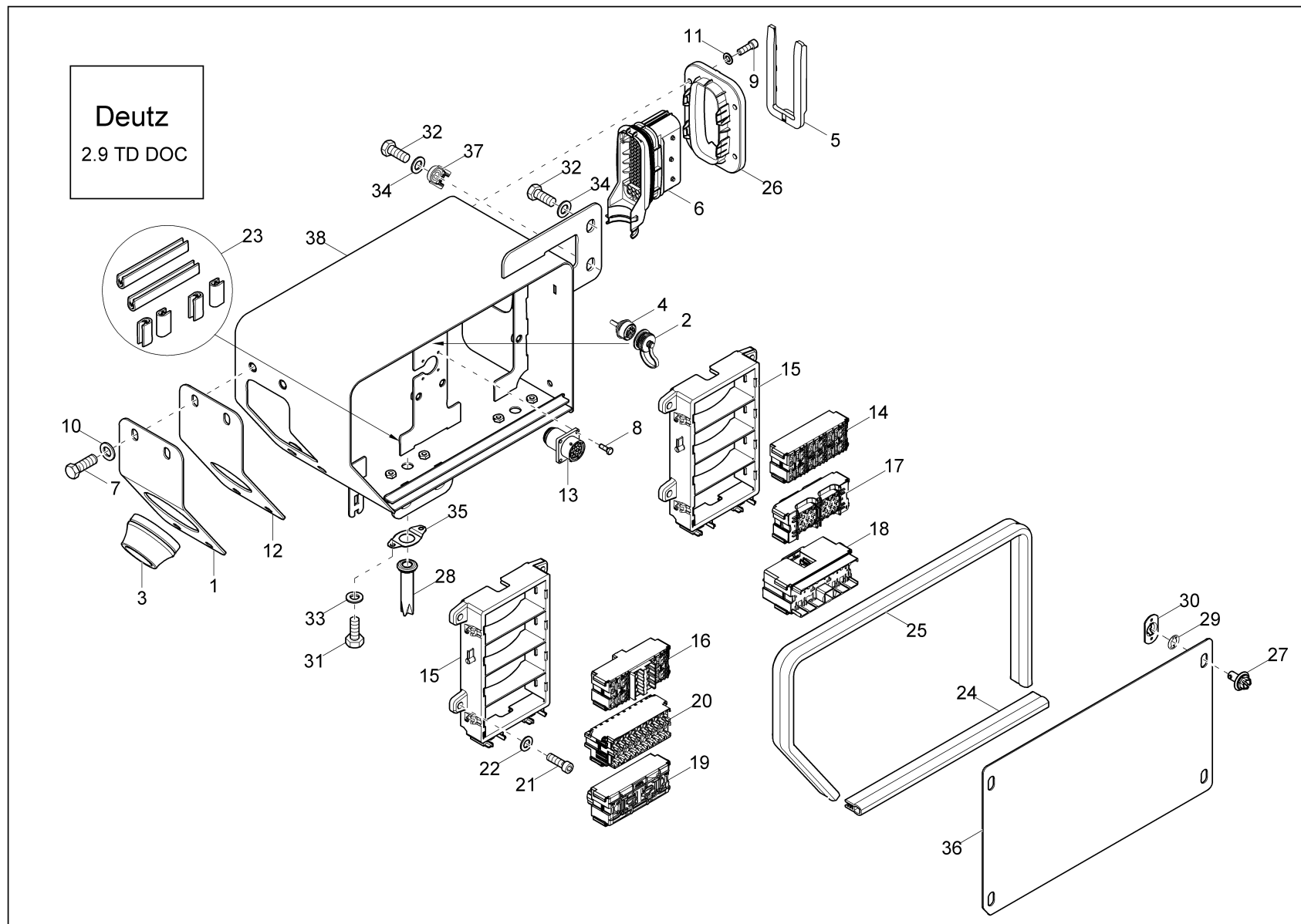




CASSETTA (RELE)  
CAJA RELÉS  
RELAY BOX

Pos	No	Pezzo di ricambio	Parte de repuesto	Description	Information	Qty	Unit
1	1000397240	LAMIERA DI CHIUSURA	CHAPA DE CIERRE	LOCK SHEET		1	ST
2	1000342502	CAPPUCCIO DI PROTEZIONE	TAPA DE SEGURIDAD	PROTECTING CAP		1	ST
3	1000351521	BOCCOLA DI GOMMA	BOQUILLA DE GOMA	RUBBER SLEEVE		1	ST
4	1000312071	SCATOLA DELLA BUSSOLA	CAJA DE ENCHUFES	BUSHING HOUSING		1	ST
5	1000370455	BLOCCAGGIO	BLOQUEO	LOCKING		1	ST
6	1000303405	SCATOLA DELLA LINGUETTA PIATTA	CAJA PARA ENCHUFE PLANO	PLUG HOUSING		1	ST
7	1000019136	VITE A TESTA ESAGONALE	TORNILLO DE CABEZA HEXAGONAL	HEX SCREW		4	ST
8	1000273341	VITE A TESTA ESAGONALE	TORNILLO DE CABEZA HEXAGONAL	HEX SCREW		4	ST
9	1000082474	VITE DI CILINDRO	TORNILLO CILÍNDRICO	CHEESE HEAD SCREW		4	ST
10	1000015448	DISCO	ARANDELA	WASHER		4	ST
11	1000094961	DISCO A U	ARANDELA EN FORMA DE U	U-WASHER		4	ST
12	1000403468	TENUTA	JUNTA	SEAL		1	ST
13	1000163185	SCATOLA DELLA BUSSOLA	CAJA DE ENCHUFES	BUSHING HOUSING		1	ST
14	1000329495	BASE	BASA	SOCKETS		1	ST
15	1000385309	PORTAFUSIBILE	SOPORTE FUSIBLES	FUSE HOLDER		2	ST
16	1000385308	SCATOLA	CAJA	HOUSING		1	ST
17	1000390874	PORTAFUSIBILE	SOPORTE FUSIBLES	MODUL MINI RELAY 2X		1	ST
18	1000385676	SCATOLA	CAJA	HOUSING		1	ST
19	1000385684	MODULO	MÓDULO	MODULE		1	ST
20	1000390875	PORTAFUSIBILE	SOPORTE FUSIBLES	MODUL 20X MINIVAL / DIODE		1	ST
21	1000085455	VITE DI CILINDRO	TORNILLO CILÍNDRICO	CHEESE HEAD SCREW		8	ST
22	1000015430	DISCO	ARANDELA	WASHER		8	ST
23	1000098163	PARASPIGOLO	PROTECCIÓN DE BORDE	EDGE PROTECTION		0,300	M
24	1000097922	PROFILO DI GOMMA	PÉRFIL DE GOMA	RUBBER PROFILE		0,300	M
25	1000097922	PROFILO DI GOMMA	PÉRFIL DE GOMA	RUBBER PROFILE		0,700	M
26	1000370451	ADATTATORE	ADAPTADOR	ADAPTER		1	ST
27	1000320749	TESTA ESAGONALE	CABEZA HEXAGONAL	HEXAGON HEAD		4	ST
28	1000323951	ALLACCIAMENTO DELL'ACQUA	TOMA DE AGUA	WATER CONNECTION		2	ST
29	1000082705	DISCO DI ARRESTO	DISCO DE SUJECIÓN	CABLE BRACKET		4	ST
30	1000082704	CEMMA DI SUPPORTO	LEVAS DE RETENCIÓN	STOP CAM		4	ST



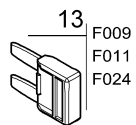


CASSETTA (RELE)  
CAJA RELÉS  
RELAY BOX

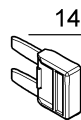
Pos	No	Pezzo di ricambio	Parte de repuesto	Description	Information	Qty	Unit
31	1000085377	VITE A TESTA ESAGONALE	TORNILLO DE CABEZA HEXAGONAL	HEX SCREW		4	ST
32	1000015345	VITE A TESTA ESAGONALE	TORNILLO DE CABEZA HEXAGONAL	HEX SCREW		4	ST
33	1000094962	DISCO A U	ARANDELA EN FORMA DE U	U-WASHER		4	ST
34	1000015432	DISCO A U	ARANDELA EN FORMA DE U	U-WASHER		4	ST
35	1000360262	SUPPORTO	SOPORTE	BRACKET		2	ST
36	1000404220	CAPPELLO	TAPA	COVER		1	ST
37	1000373433	BASE	BASA	SOCKETS		1	ST
38	1000391776	CASSETTA (RELE)	CAJA RELÉS	RELAY BOX		1	ST



Deutz  
2.9 TD DOC



13 F009  
F011  
F024



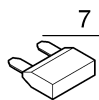
14 F010  
F014  
F017  
F020  
F021  
F025



15 F019



16 V001  
V002  
V003  
V004



7 F001



8 F002



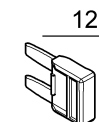
9 F003  
F004



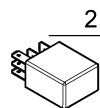
10 F005  
F006



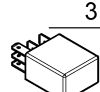
11 F007  
F018



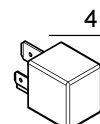
12 F008  
F012  
F013  
F015  
F016  
F022  
F023  
F026  
F027



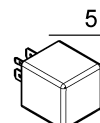
2 K062  
K088  
K063  
K003  
K030  
K131  
K130  
K003.1



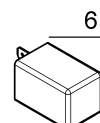
3 K114  
K146



4 K001  
K005

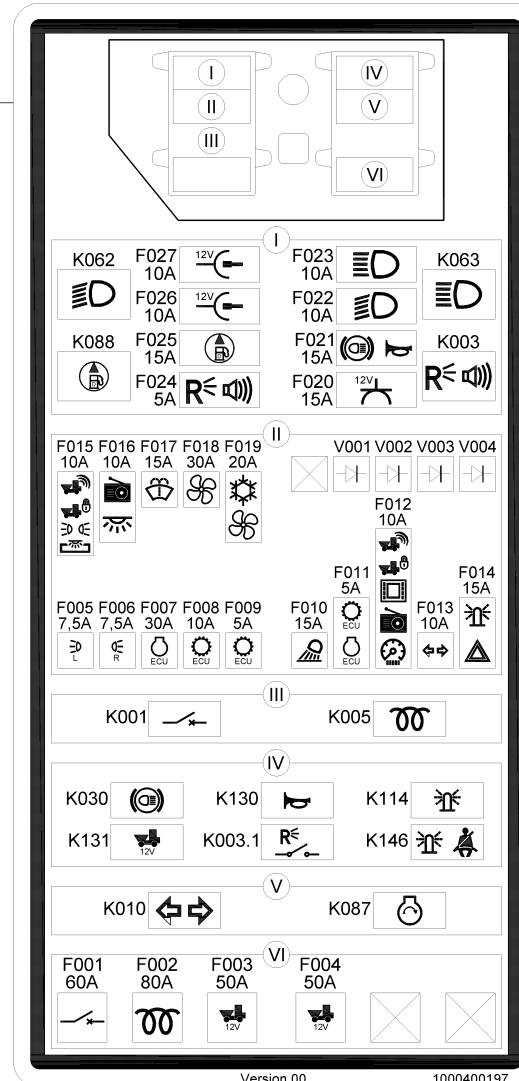


5 K001



6 K087

1

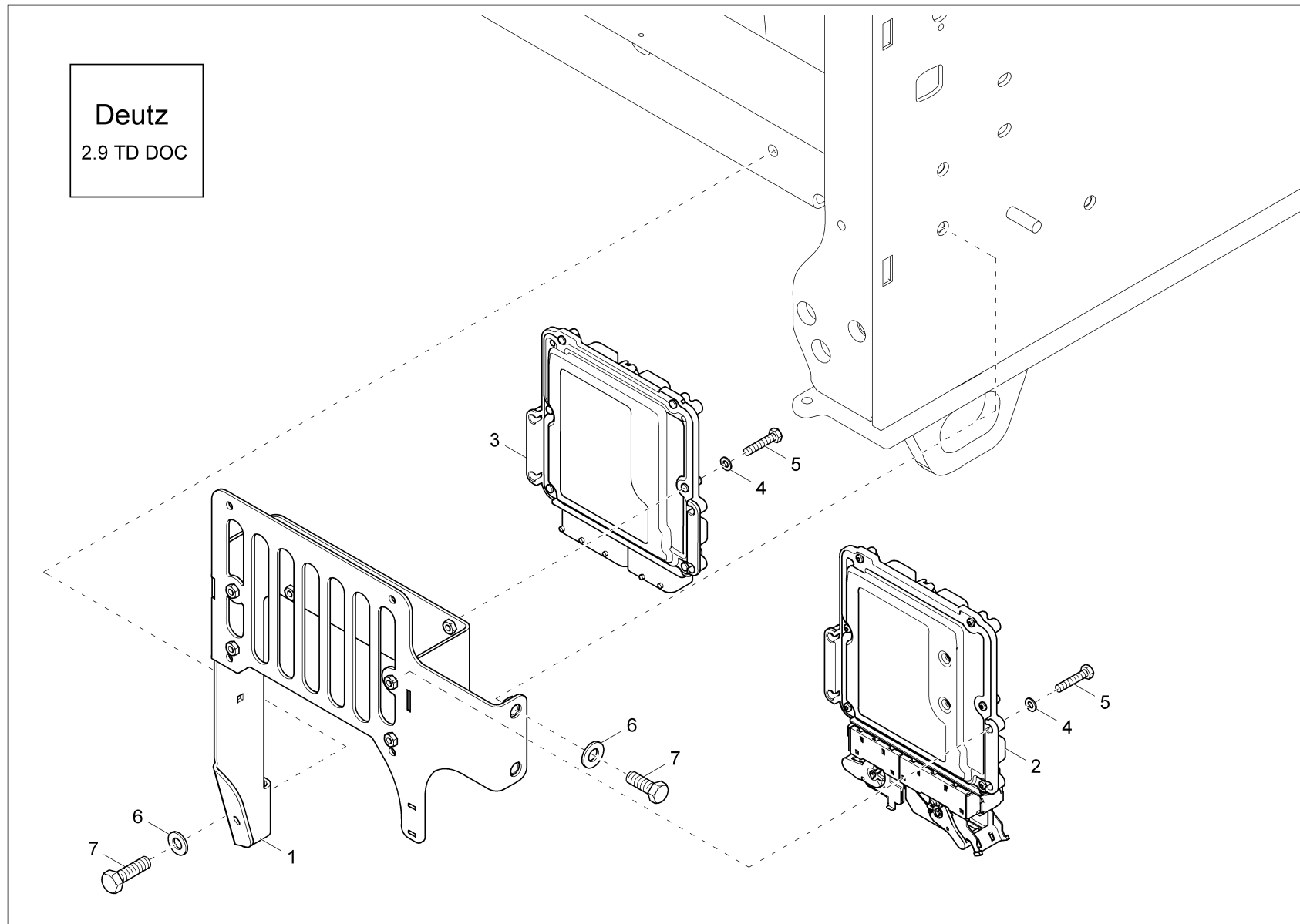


Version 00 1000400197

CASSETTA (RELE)  
CAJA RELÉS  
RELAY BOX

Pos	No	Pezzo di ricambio	Parte de repuesto	Description	Information	Qty	Unit
1	1000400197	ETTICHETTA ADESIVA	ETIQUETA ADHESIVA	STICKER		1	ST
2	1000333390	RELÈ	RELÉ	RELAY		8	ST
3	1000333390	RELÈ	RELÉ	RELAY	rotation beacon	2	ST
4	1000353649	RELÈ	RELÉ	RELAY	70A	2	ST
5	1000235517	RELÈ A PASSI	RELAIS DE PASO	STEP RELAY		1	ST
6	1000099374	RELÈ A TEMPO	RELÉ DE RETARDO	TIME RELAY		1	ST
7	1000098668	FUSIBILE	FUSIBLE	FUSE	60A	1	ST
8	1000027321	FUSIBILE	FUSIBLE	FUSE	80A	1	ST
9	1000015298	FUSIBILE	FUSIBLE	FUSE	50A	2	ST
10	1000186027	FUSIBILE-MINI	FUSIBLE-MINI	FUSE-MINI	7,5A	2	ST
11	1000247967	FUSIBILE-MINI	FUSIBLE-MINI	FUSE-MINI	30A	2	ST
12	1000114140	FUSIBILE-MINI	FUSIBLE-MINI	FUSE-MINI	10A	9	ST
13	1000186026	FUSIBILE-MINI	FUSIBLE-MINI	FUSE-MINI	5A	3	ST
14	1000186028	FUSIBILE-MINI	FUSIBLE-MINI	FUSE-MINI	15A	6	ST
15	1000168904	FUSIBILE-MINI	FUSIBLE-MINI	FUSE-MINI	25A	1	ST
16	1000398209	DIODO	DIODO	DIODE	1A	4	ST

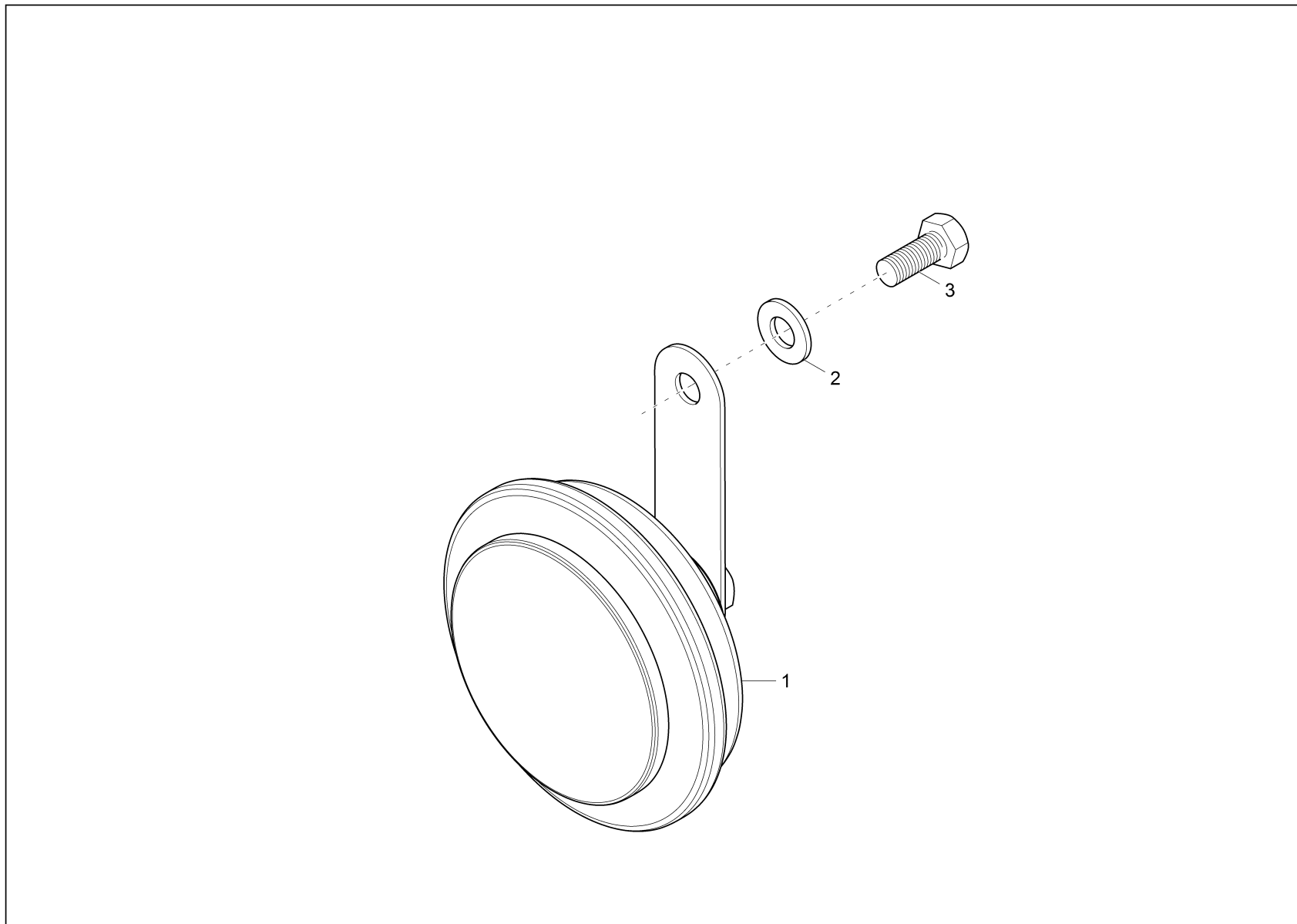




APPARECCHIATURA DI CONTROLLO  
 APARATO DE CONTROL  
 DISTRIBUTOR

Pos	No	Pezzo di ricambio	Parte de repuesto	Description	Information	Qty	Unit
1	1000403832	SUPPORTO	SOPORTE	BRACKET		1	ST
2	1000381095	COMANDO	UNIDAD DE CONTROL	CONTROL		1	ST
3	1000328949	CONTROLLO	UNIDAD DE CONTROL	CONTROL UNIT		1	ST
4	1000015430	DISCO	ARANDELA	WASHER		8	ST
5	1000015339	VITE A TESTA ESAGONALE	TORNILLO DE CABEZA HEXAGONAL	HEX SCREW		8	ST
6	1000094974	DISCO	ARANDELA	WASHER		3	ST
7	1000015364	VITE A TESTA ESAGONALE	TORNILLO DE CABEZA HEXAGONAL	HEX SCREW		3	ST

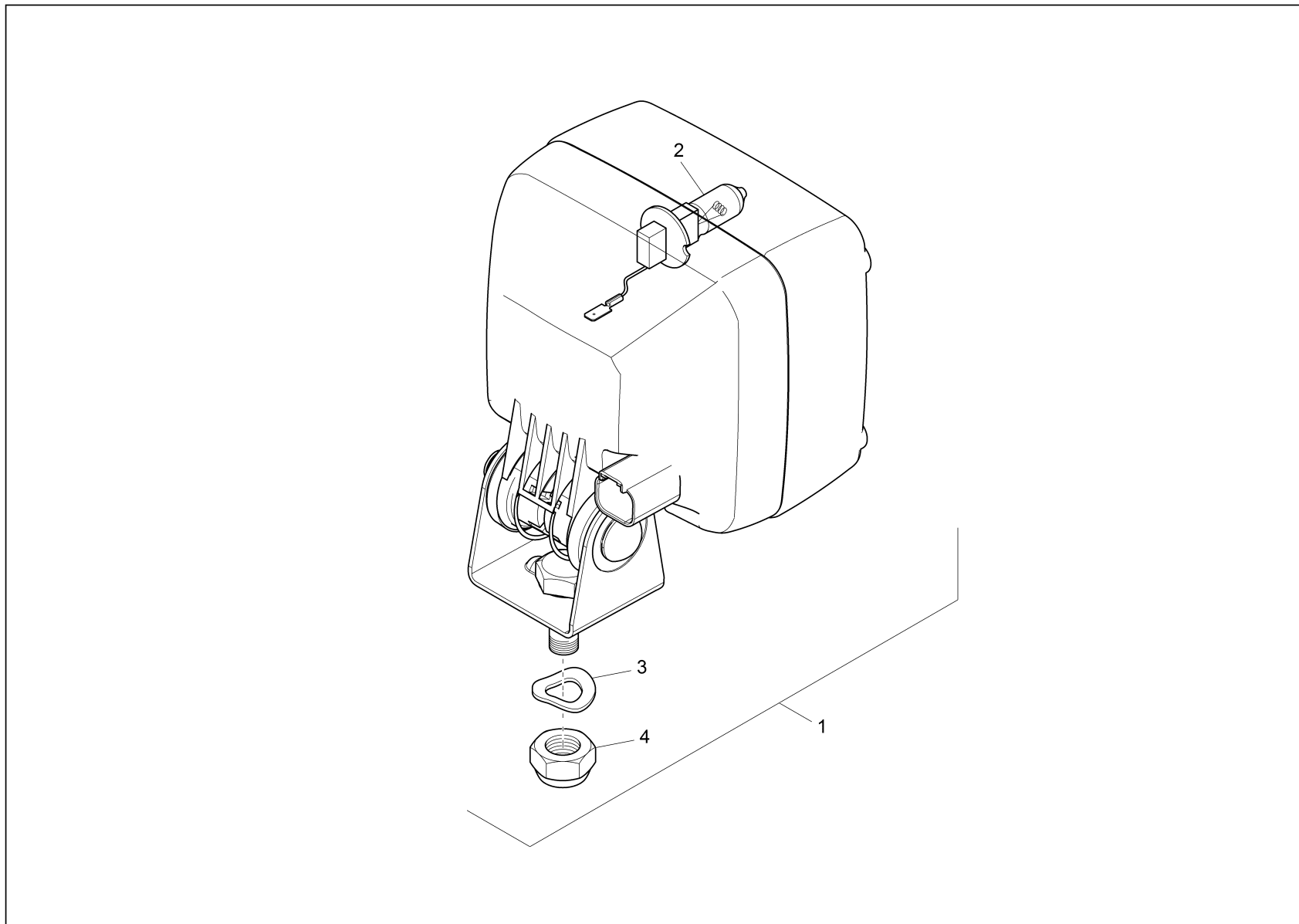




CLACSON  
CLAXON  
HORN

Pos	No	Pezzo di ricambio	Parte de repuesto	Description	Information	Qty	Unit
1	1000015292	SEGNALATORE ACUSTICO	CLAXON	HORN		1	ST
2	1000092292	DISCO	ARANDELA	WASHER		1	ST
3	1000013008	VITE A TESTA ESAGONALE	TORNILLO DE CABEZA HEXAGONAL	HEX SCREW		1	ST

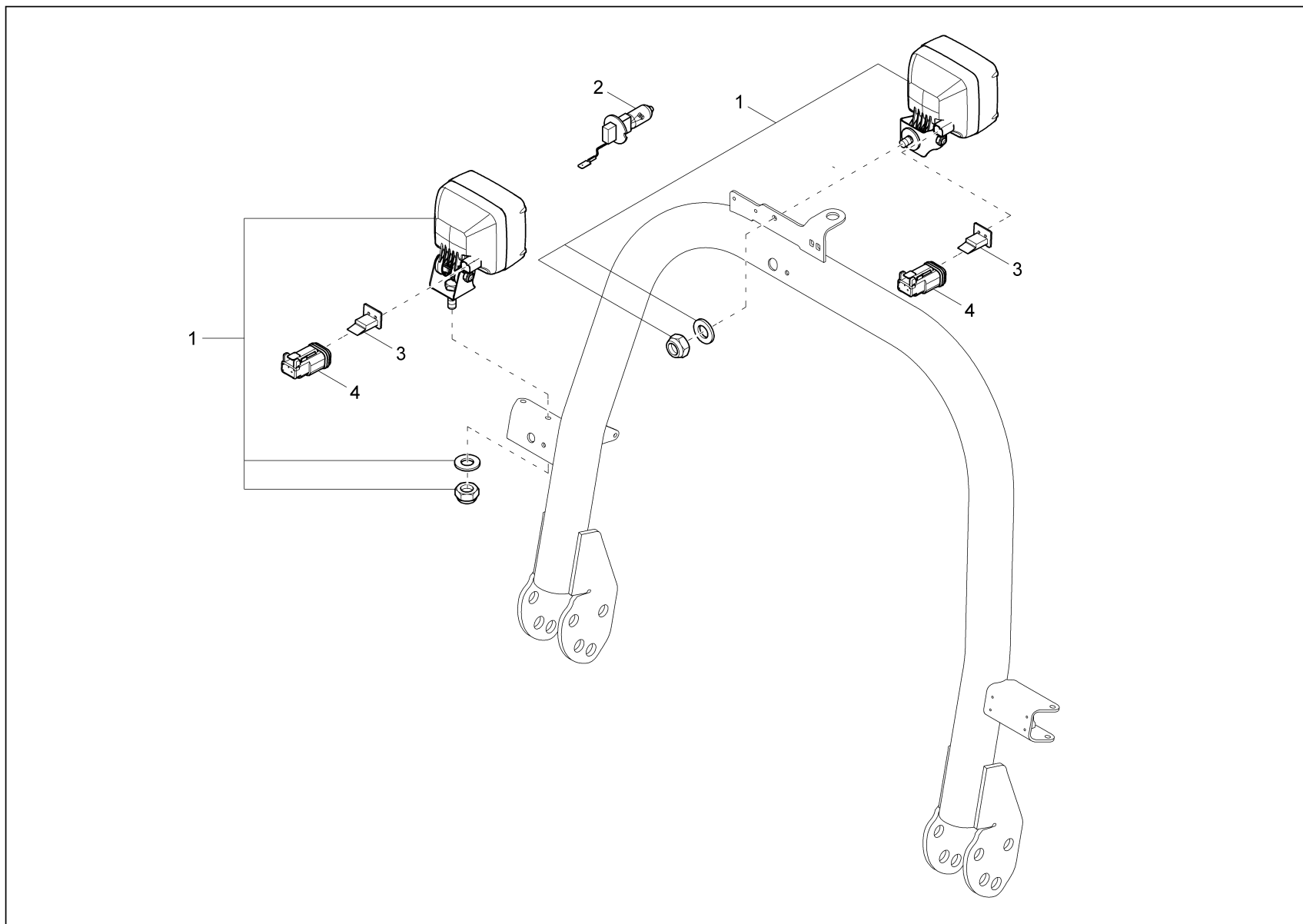




PROIETTORE DI LAVORO  
LÁMPARA DE FARO DE TRABAJO  
WORKING LIGHT

Pos	No	Pezzo di ricambio	Parte de repuesto	Description	Information	Qty	Unit
1	1000270919	PROIETTORE DI LAVORO	LÁMPARA DE FARO DE TRABAJO	WORKING LIGHT		2	ST
2	1000015293	LAMPADA A INCANDESCENZA	BOMBILLA	BULB		2	ST
3	1000022016	ROSETTA ELASTICA	ANILLO DE MUELLE	SPRING WASHER		2	ST
4	1000015408	D. ESAGONALE	TUERCA HEXAGONAL	HEXAGON NUT		2	ST

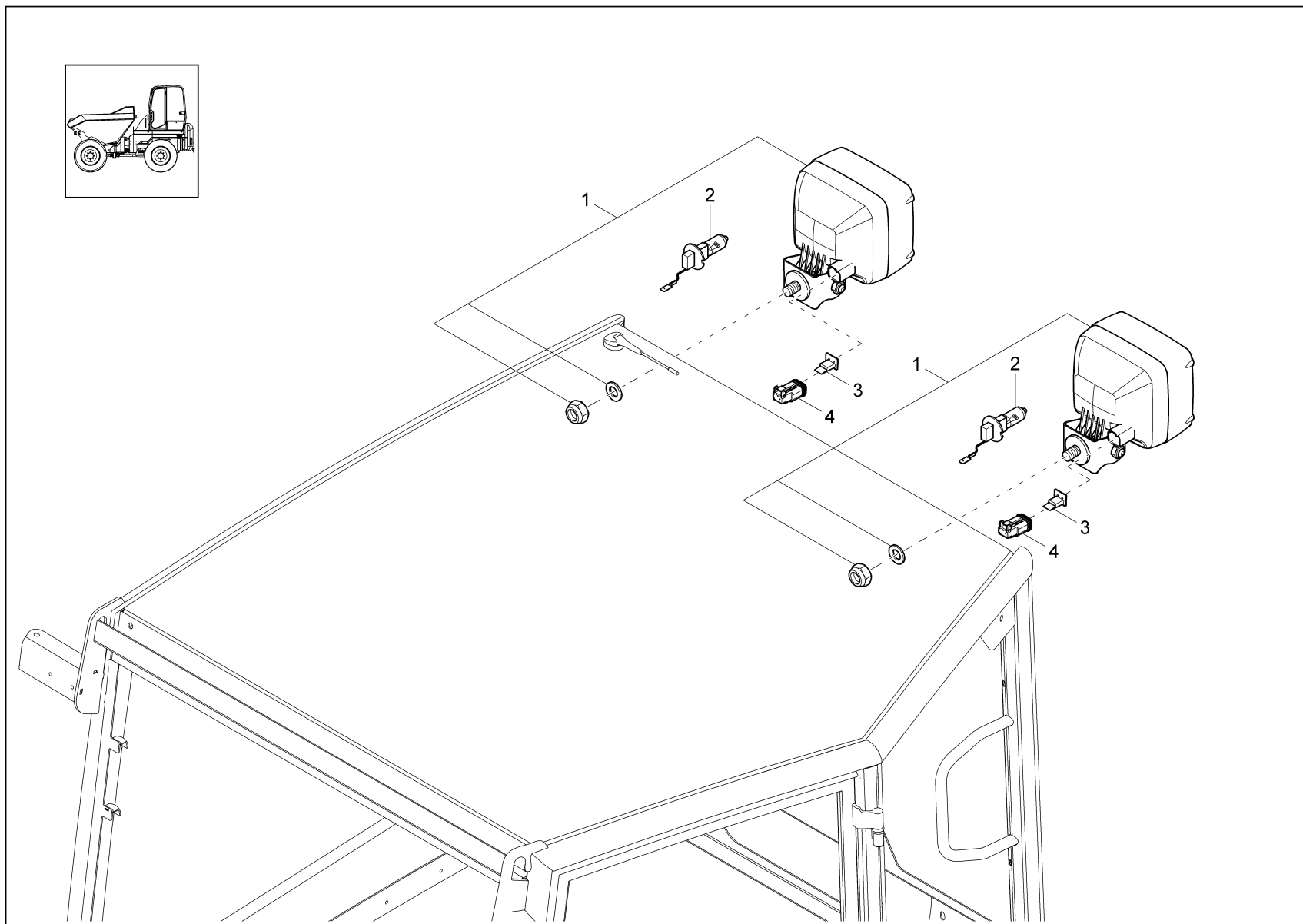




IMPIANTO D'ILLUMINAZIONE  
FOCO DE TRABAJO  
WORKING LIGHT

Pos	No	Pezzo di ricambio	Parte de repuesto	Description	Information	Qty	Unit
1	1000270919	PROIETTORE DI LAVORO	LÁMPARA DE FARO DE TRABAJO	WORKING LIGHT		2	ST
2	1000015293	LAMPADA A INCANDESCENZA	BOMBILLA	BULB		2	ST
3	1000027442	CHIAVETTA	CUÑA	WEDGE		2	ST
4	1000270365	SCATOLA DELLA BUSSOLA	CAJA DE ENCHUFES	BUSHING HOUSING		2	ST

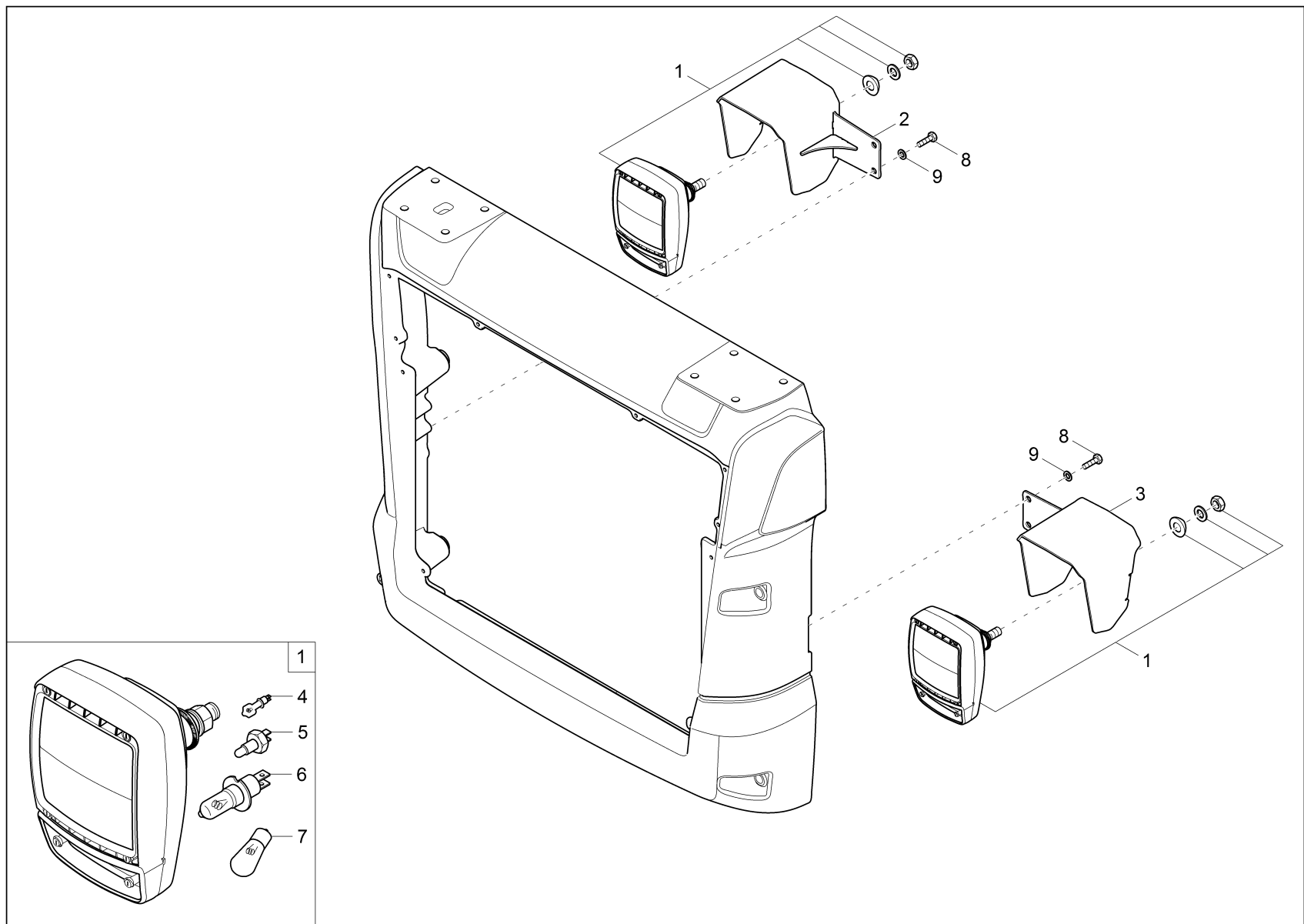




IMPIANTO D'ILLUMINAZIONE (OPZIONE)  
FOCO CABINA (OPCIÓN)  
HEADLIGHT (OPTION)

Pos	No	Pezzo di ricambio	Parte de repuesto	Description	Information	Qty	Unit
1	1000270919	PROIETTORE DI LAVORO	LÁMPARA DE FARO DE TRABAJO	WORKING LIGHT		2	ST
2	1000015293	LAMPADA A INCANDESCENZA	BOMBILLA	BULB		2	ST
3	1000027442	CHIAVETTA	CUÑA	WEDGE		2	ST
4	1000270365	SCATOLA DELLA BUSSOLA	CAJA DE ENCHUFES	BUSHING HOUSING		2	ST

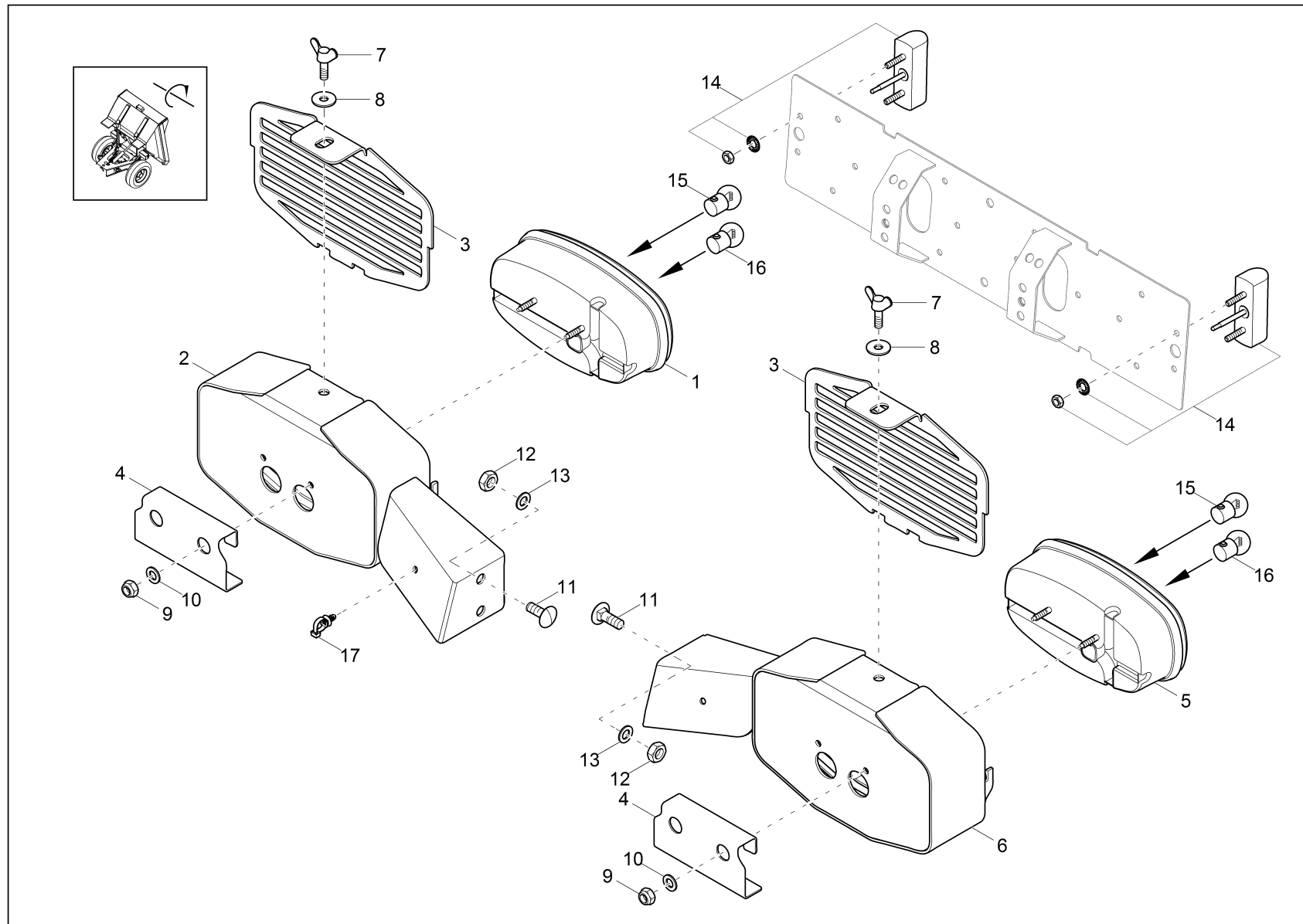




ILLUMINAZIONE  
LUZ  
LIGHTING

Pos	No	Pezzo di ricambio	Parte de repuesto	Description	Information	Qty	Unit
1	1000394725	PROIETTORE PRINCIPALE	LÁMPARA DE FARO PRINCIPAL	MAIN HEADLIGHT		2	ST
2	1000405296	S. PROIETTORE	SOPORTE FARO	BRACKET HEADLIGHT		1	ST
3	1000405236	S. PROIETTORE	SOPORTE FARO	BRACKET HEADLIGHT		1	ST
4	1000408917	LAMPADA A INCANDESCENZA	BOMBILLA	BULB		2	ST
5	1000408915	LAMPADA A INCANDESCENZA	BOMBILLA	BULB		2	ST
6	1000109712	LAMPADA A INCANDESCENZA	BOMBILLA	BULB		2	ST
7	1000355694	LAMPADA DI INCANDESCENZA	BOMBILLA	BULB		2	ST
8	1000015364	VITE A TESTA ESAGONALE	TORNILLO DE CABEZA HEXAGONAL	HEX SCREW		4	ST
9	1000015432	DISCO A U	ARANDELA EN FORMA DE U	U-WASHER		4	ST

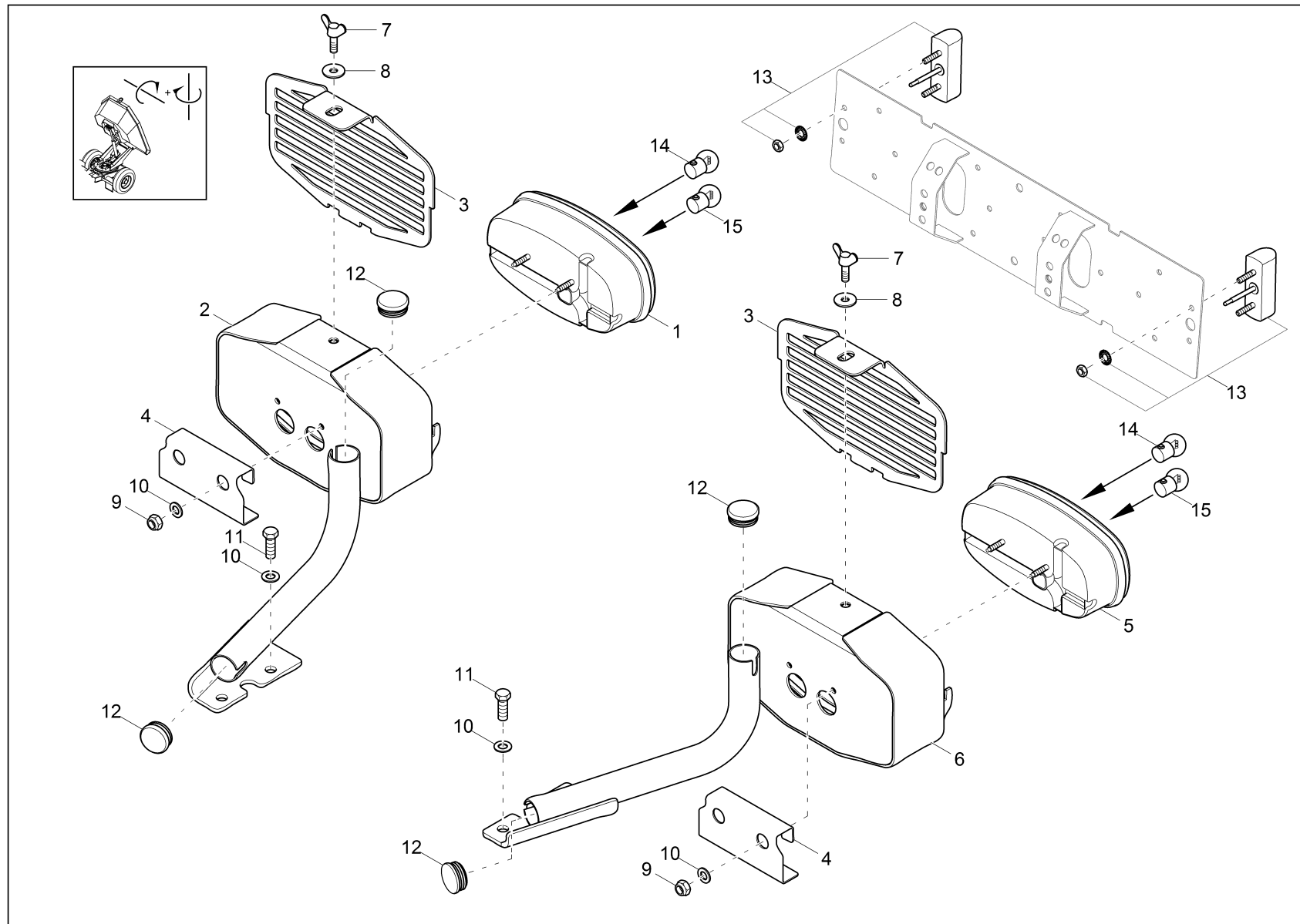




ILLUMINAZIONE (OPZIONE)  
LUZ (OPCION)  
LIGHTING (OPTION)

Pos	No	Pezzo di ricambio	Parte de repuesto	Description	Information	Qty	Unit
1	1000148543	L. DI POSIZIONE POSTERIORE	LINTERNA STOP-PILOTO	REAR LIGHT		1	ST
2	1000405666	SUPPORTO	SOPORTE	BRACKET		1	ST
3	1000402727	GRIGLIA	REJILLA	SCREEN		2	ST
4	1000404253	LAMIERA DI PROTEZIONE	GUARDABARRO	PROTECTION PLATE		2	ST
5	1000148542	L. DI POSIZIONE POSTERIORE	LINTERNA STOP-PILOTO	REAR LIGHT		1	ST
6	1000405668	SUPPORTO	SOPORTE	BRACKET		1	ST
7	1000048699	VITE AD ALETTE	TORNILLO DE MARIPOSA	THUMB SCREW		2	ST
8	1000018444	DISCO	ARANDELA	WASHER		2	ST
9	1000357533	D. ESAGONALE	TUERCA HEXAGONAL	HEXAGON NUT		4	ST
10	1000015430	DISCO	ARANDELA	WASHER		4	ST
11	1000299982	VITE	TORNILLO	SCREW		4	ST
12	1000015407	D. ESAGONALE	TUERCA HEXAGONAL	HEXAGON NUT		4	ST
13	1000015432	DISCO A U	ARANDELA EN FORMA DE U	U-WASHER		4	ST
14	1000117390	L. DELLA TARGA	ALUMBRADO DE LA PLACA DE MATRÍCULA	NUMBER PLATE LIGHT		2	ST
15	1000096853	LAMPADA A INCANDESCENZA	BOMBILLA	BULB		2	ST
16	1000081855	LAMPADA DI INCANDESCENZA	BOMBILLA	BULB		2	ST
17	1000090083	SERRACAPO	MANGUITO DE CABLE	CABLE STRAP		2	ST

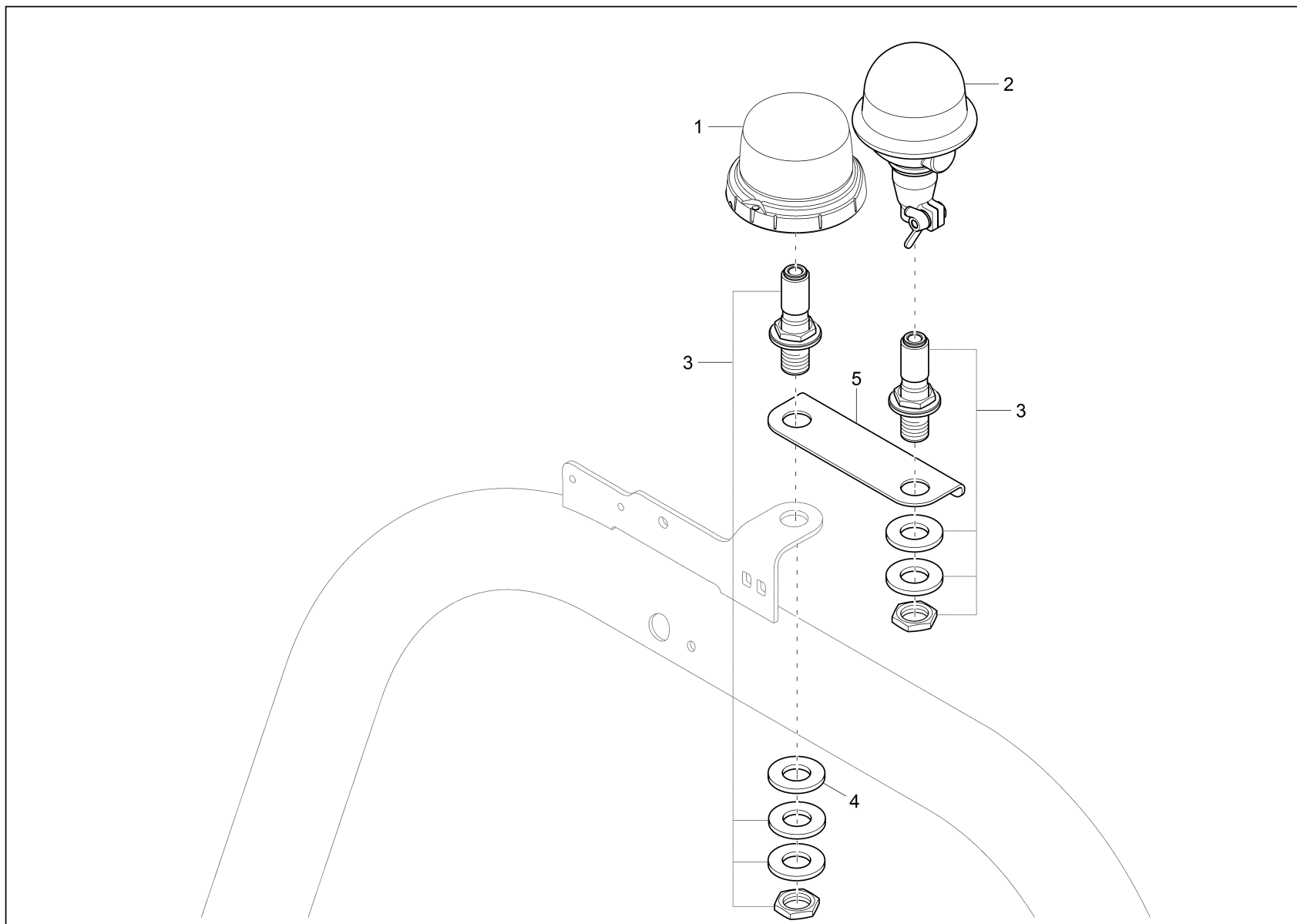




ILLUMINAZIONE (OPZIONE)  
LUZ (OPCION)  
LIGHTING (OPTION)

Pos	No	Pezzo di ricambio	Parte de repuesto	Description	Information	Qty	Unit
1	1000148543	L. DI POSIZIONE POSTERIORE	LINTERNA STOP-PILOTO	REAR LIGHT		1	ST
2	1000417580	SUPPORTO	SOPORTE	BRACKET		1	ST
3	1000402727	GRIGLIA	REJILLA	SCREEN		2	ST
4	1000404253	LAMIERA DI PROTEZIONE	GUARDABARRO	PROTECTION PLATE		2	ST
5	1000148542	L. DI POSIZIONE POSTERIORE	LINTERNA STOP-PILOTO	REAR LIGHT		1	ST
6	1000417579	SUPPORTO	SOPORTE	BRACKET		1	ST
7	1000048699	VITE AD ALETTE	TORNILLO DE MARIPOSA	THUMB SCREW		2	ST
8	1000018444	DISCO	ARANDELA	WASHER		2	ST
9	1000357533	D. ESAGONALE	TUERCA HEXAGONAL	HEXAGON NUT		4	ST
10	1000015430	DISCO	ARANDELA	WASHER		8	ST
11	1000015364	VITE A TESTA ESAGONALE	TORNILLO DE CABEZA HEXAGONAL	HEX SCREW		4	ST
12	1000412159	TAPPO	TAPÓN	PLUG		4	ST
13	1000117390	L. DELLA TARGA	ALUMBRADO DE LA PLACA DE MATRÍCULA	NUMBER PLATE LIGHT		2	ST
14	1000096853	LAMPADA A INCANDESCENZA	BOMBILLA	BULB		2	ST
15	1000081855	LAMPADA DI INCANDESCENZA	BOMBILLA	BULB		2	ST

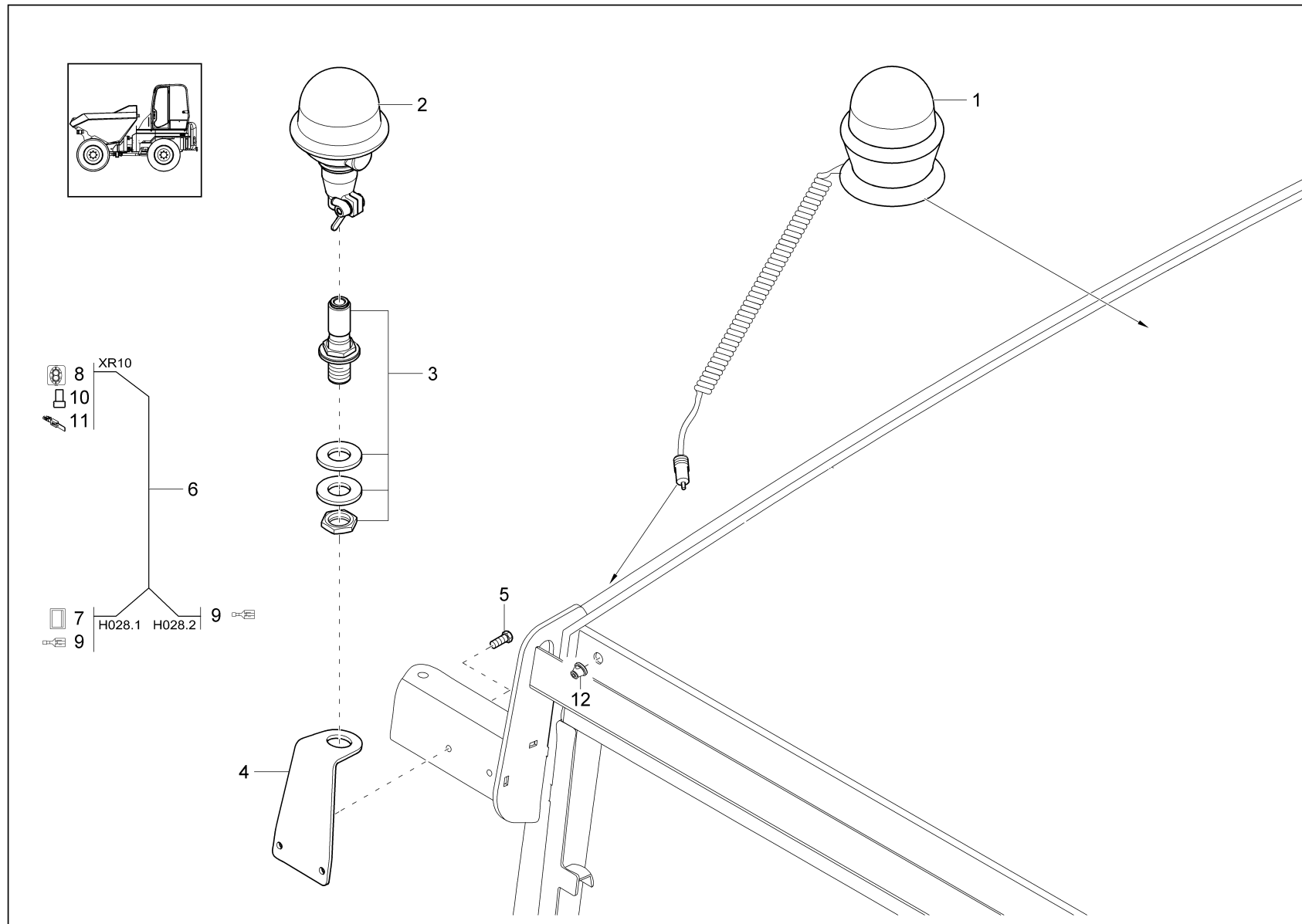




LUCE TARGA (OPZIONE)  
 LUZ OMNIDIRECCIONAL (OPCIÓN)  
 ROTATING BEACON (OPTION)

Pos	No	Pezzo di ricambio	Parte de repuesto	Description	Information	Qty	Unit
1	1000396964	PROIETTORE GIREVOLE DI RICONOSCIMENTO	FARO ROTATORIO	ROTATING BEACON		1	ST
2	1000391418	SPIA LUMINOSA	LÁMPARA DE AVISO	WARNING LIGHT		1	ST
3	1000303528	S. PROIETTORE GIREVOLE DI RICONOSCIMENTO	SOPORTE FARO ROTATORIO	BRACKET ROTATING BEACON		2	ST
4	1000015441	DISCO	ARANDELA	WASHER		1	ST
5	1000397967	SUPPORTO	SOPORTE	BRACKET		1	ST



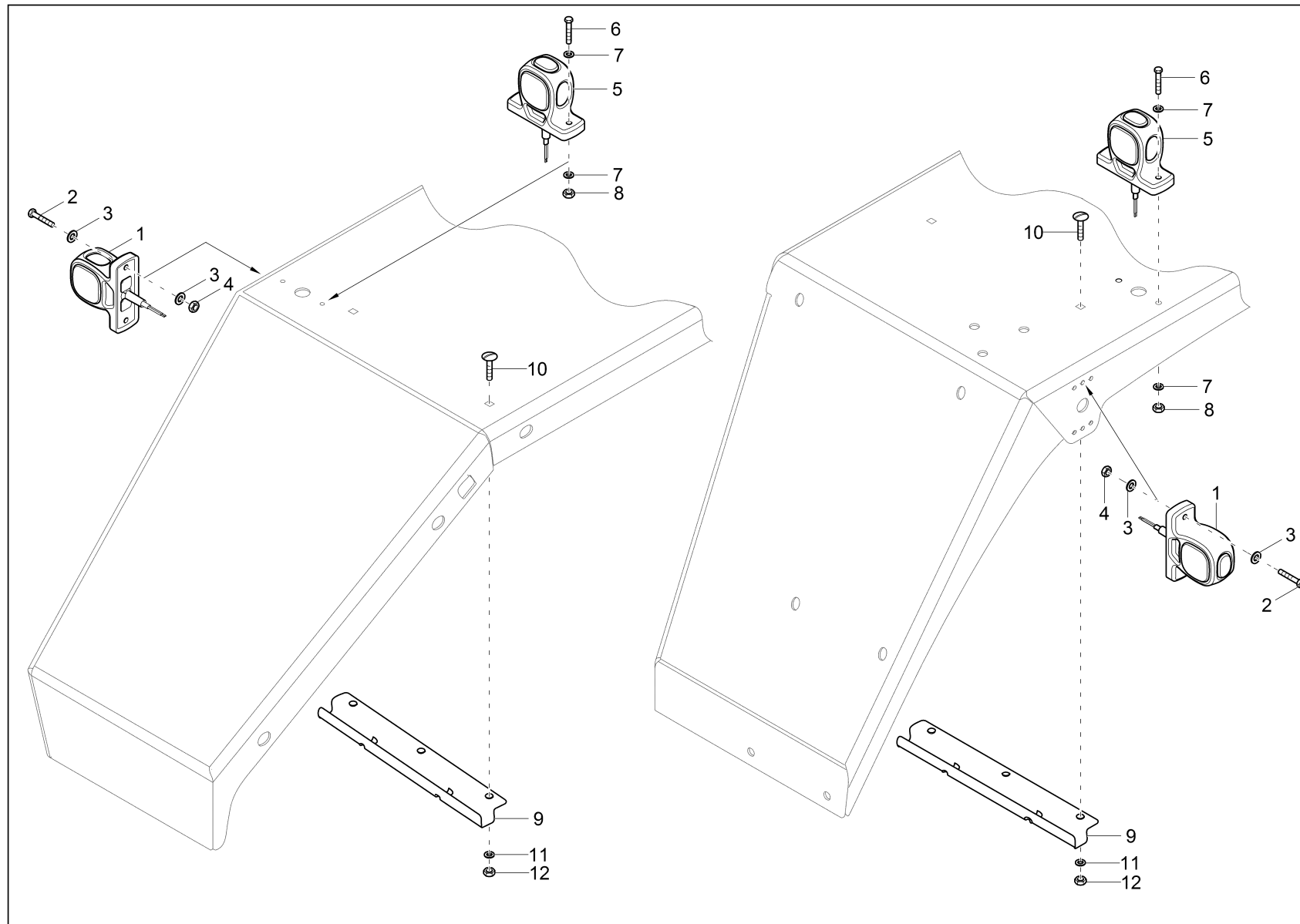


LUCE TARGA (OPZIONE)  
 LUZ OMNIDIRECCIONAL (OPCIÓN)  
 ROTATING BEACON (OPTION)

Pos	No	Pezzo di ricambio	Parte de repuesto	Description	Information	Qty	Unit
1	1000358957	SPIA LUMINOSA	LÁMPARA DE AVISO	WARNING LIGHT		1	ST
2	1000391418	SPIA LUMINOSA	LÁMPARA DE AVISO	WARNING LIGHT		1	ST
3	1000303528	S. PROIETTORE GIREVOLE DI RICONOSCIMENTO	SOPORTE FARO ROTATORIO	BRACKET ROTATING BEACON		1	ST
4	1000398264	SUPPORTO	SOPORTE	BRACKET		1	ST
5	1000018400	VITE A TESTA ESAGONALE	TORNILLO DE CABEZA HEXAGONAL	HEX SCREW		2	ST
6	1000386667	FASCIO DI CABLAGGIO	MAZO DE CABLES FARO ROTARIO	WIRING HARNESS ROTATING BEACON		1	ST
7	1000027435	GUAINA ISOLANTE	CASQUILLO AISLANTE	INSULATING SLEEVE		1	ST
8	1000051981	SCATOLA DELLA SPINA	CAJA DE CLAVIJA	PIN HOUSING		1	ST
9	1000095370	SPINA PIATTA FEMMINA	CASQUILLO DE ENCHUFE PLANO	PLUG SLEEVE		2	ST
10	1000100506	TENUTA	JUNTA	SEAL		2	ST
11	1000171552	CONTATTO	TUBO	TUBE		2	ST
12	1000124843	BOCCOLA CAVO	BOQUILLA DE CABLE	CABLE SLEEVE		1	ST



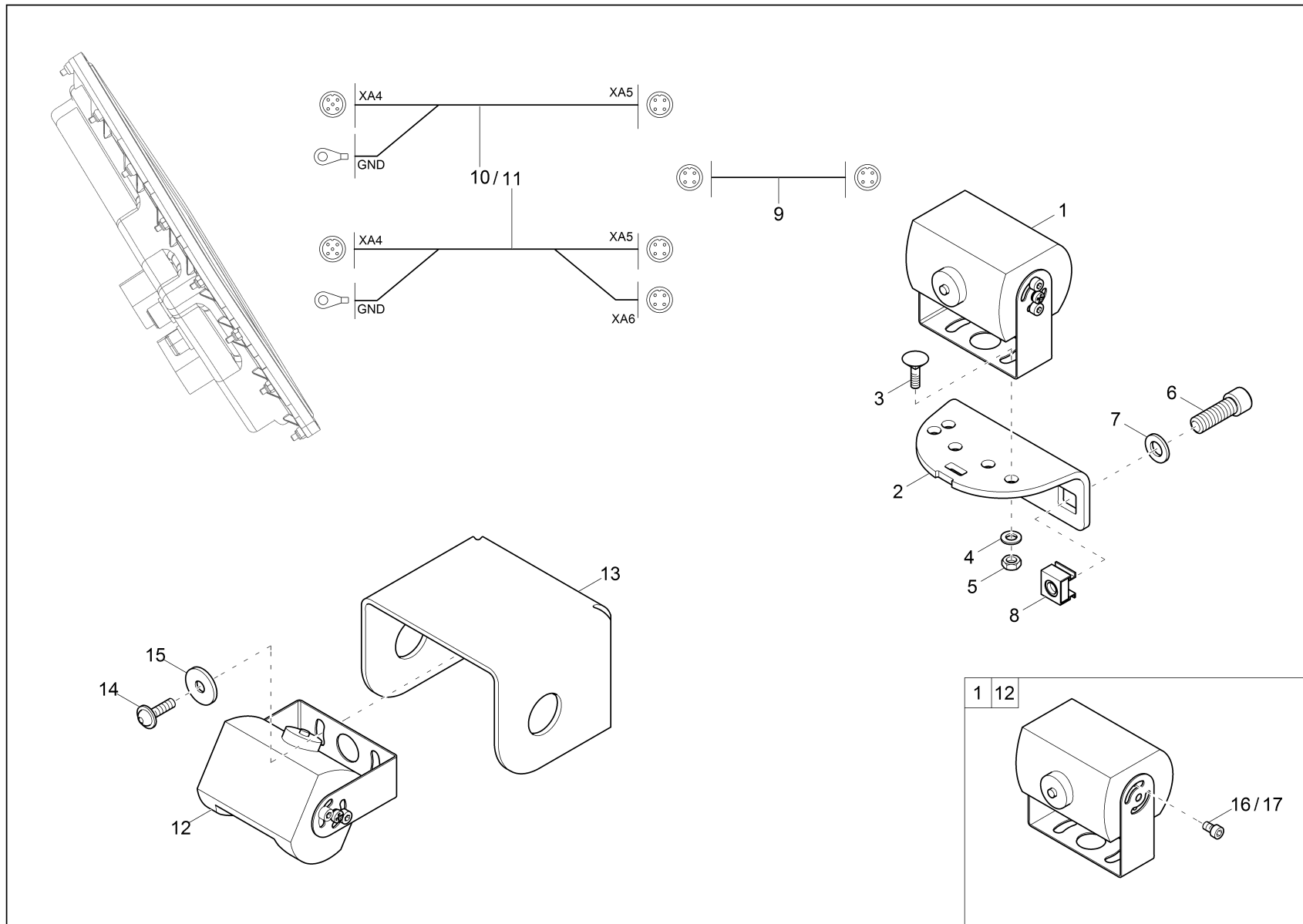
LUCE DI INGOMBRO (OPZIONE)  
LUZ DE GÁLIBO (OPCIÓN)  
CLEARANCE LAMP (OPTION)



LUCE DI INGOMBRO (OPZIONE)  
 LUZ DE GÁLIBO (OPCIÓN)  
 CLEARANCE LAMP (OPTION)

Pos	No	Pezzo di ricambio	Parte de repuesto	Description	Information	Qty	Unit
1	1000383765	FANALE DI POSIZIONE	LUZ DE POSICIÓN	POSITION LIGHT	option front tip	2	ST
2	1000047745	VITE A TESTA ESAGONALE	TORNILLO DE CABEZA HEXAGONAL	HEX SCREW	option front tip	4	ST
3	1000094962	DISCO A U	ARANDELA EN FORMA DE U	U-WASHER	option front tip	8	ST
4	1000085587	D. ESAGONALE	TUERCA HEXAGONAL	HEXAGON NUT	option front tip	4	ST
5	1000383765	FANALE DI POSIZIONE	LUZ DE POSICIÓN	POSITION LIGHT	option swivel tip	2	ST
6	1000047745	VITE A TESTA ESAGONALE	TORNILLO DE CABEZA HEXAGONAL	HEX SCREW	option swivel tip	4	ST
7	1000094962	DISCO A U	ARANDELA EN FORMA DE U	U-WASHER	option swivel tip	8	ST
8	1000085587	D. ESAGONALE	TUERCA HEXAGONAL	HEXAGON NUT	option swivel tip	4	ST
9	1000397817	S. DEL CAVO	SOPORTE DE CABLES	CABLE BRACKET		2	ST
10	1000299983	VITE	TORNILLO	SCREW		4	ST
11	1000015430	DISCO	ARANDELA	WASHER		4	ST
12	1000357533	D. ESAGONALE	TUERCA HEXAGONAL	HEXAGON NUT		4	ST

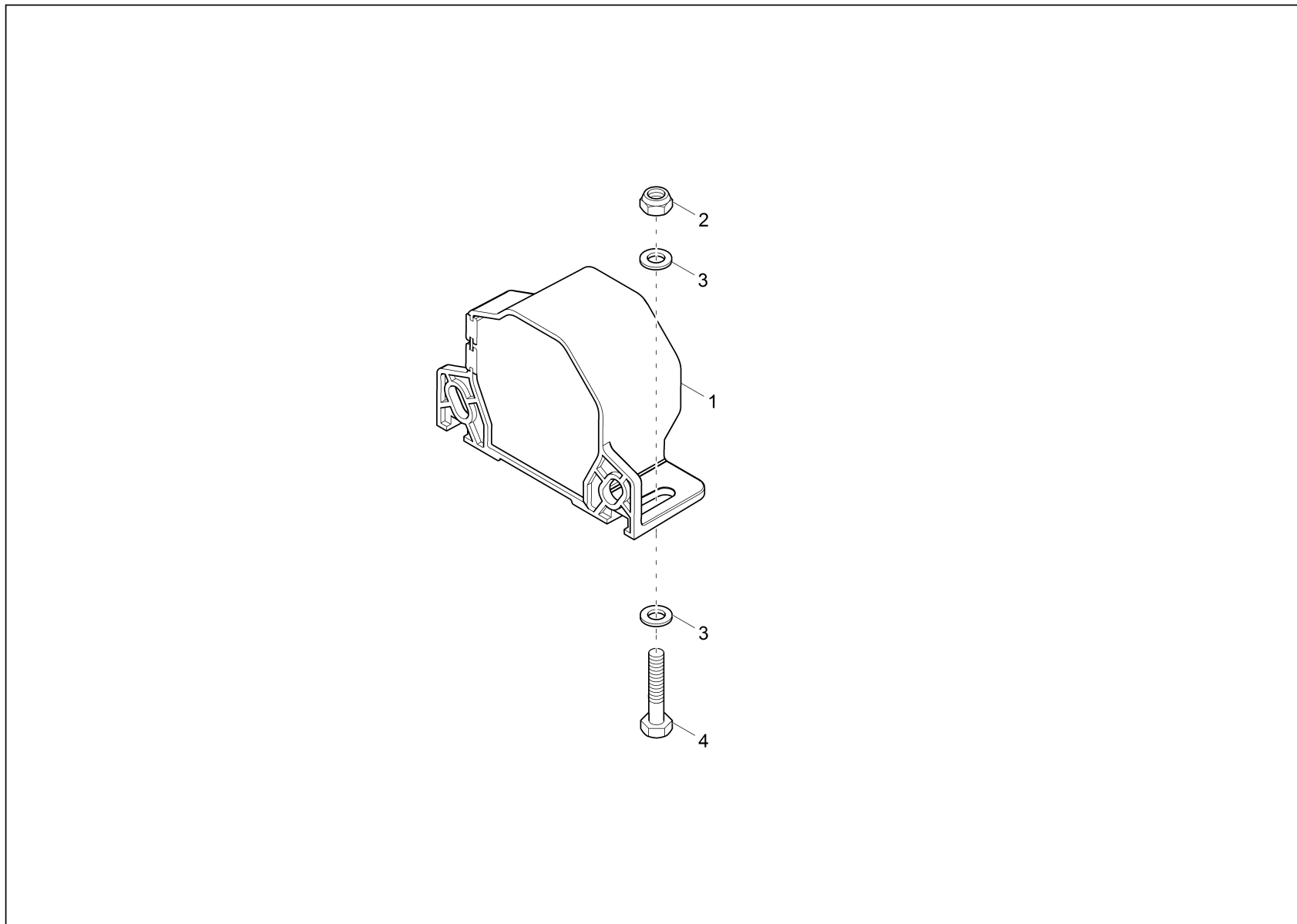




MACCHINA FOTOGRAFICA (OPZIONE)  
 CÁMARA (OPCIÓN)  
 REVERSING CAMERA (OPTION)

Pos	No	Pezzo di ricambio	Parte de repuesto	Description	Information	Qty	Unit
1	1000257301	MACCHINA FOTOGRAFICA	CÁMARA	CAMERA		1	ST
2	1000383466	SUPPORTO	SOPORTE	BRACKET		1	ST
3	1000301335	VITE	TORNILLO	SCREW		2	ST
4	1000094962	DISCO A U	ARANDELA EN FORMA DE U	U-WASHER		2	ST
5	1000085581	D. ESAGONALE	TUERCA HEXAGONAL	HEXAGON NUT		2	ST
6	1000013014	VITE DI CILINDRO	TORNILLO CILÍNDRICO	CHEESE HEAD SCREW		2	ST
7	1000092292	DISCO	ARANDELA	WASHER		2	ST
8	1000015410	C. DI GABBIA	TUERCA DE CORONA	CAGE NUT		2	ST
9	1000257303	CAVO	CABLE	CABLE		1	ST
10	1000395853	CAVO	CABLE	CABLE		1	ST
11	1000395852	CAVO	CABLE	CABLE	option camera drive unit	1	ST
12	1000257301	MACCHINA FOTOGRAFICA	CÁMARA	CAMERA	option camera drive unit	1	ST
13	1000406132	COPERTURA	CUBIERTA	COVER	option camera drive unit	1	ST
14	1000326518	VITE A TESTA PIANA	TORNILLO DE CABEZA PLANA	FLAT HEAD SCREW	option camera drive unit	2	ST
15	1000094570	DISCO A QUADRI	DISCO	QUAD RING	option camera drive unit	2	ST
16	1000360292	VITE ESAGONALE INTERNA	TORNILLO HEXÁGONO DE MANIOBRA INTERIOR	INNER HEXAGON SCREW	option camera drive unit	8	ST
17	1000360292	VITE ESAGONALE INTERNA	TORNILLO HEXÁGONO DE MANIOBRA INTERIOR	INNER HEXAGON SCREW		4	ST

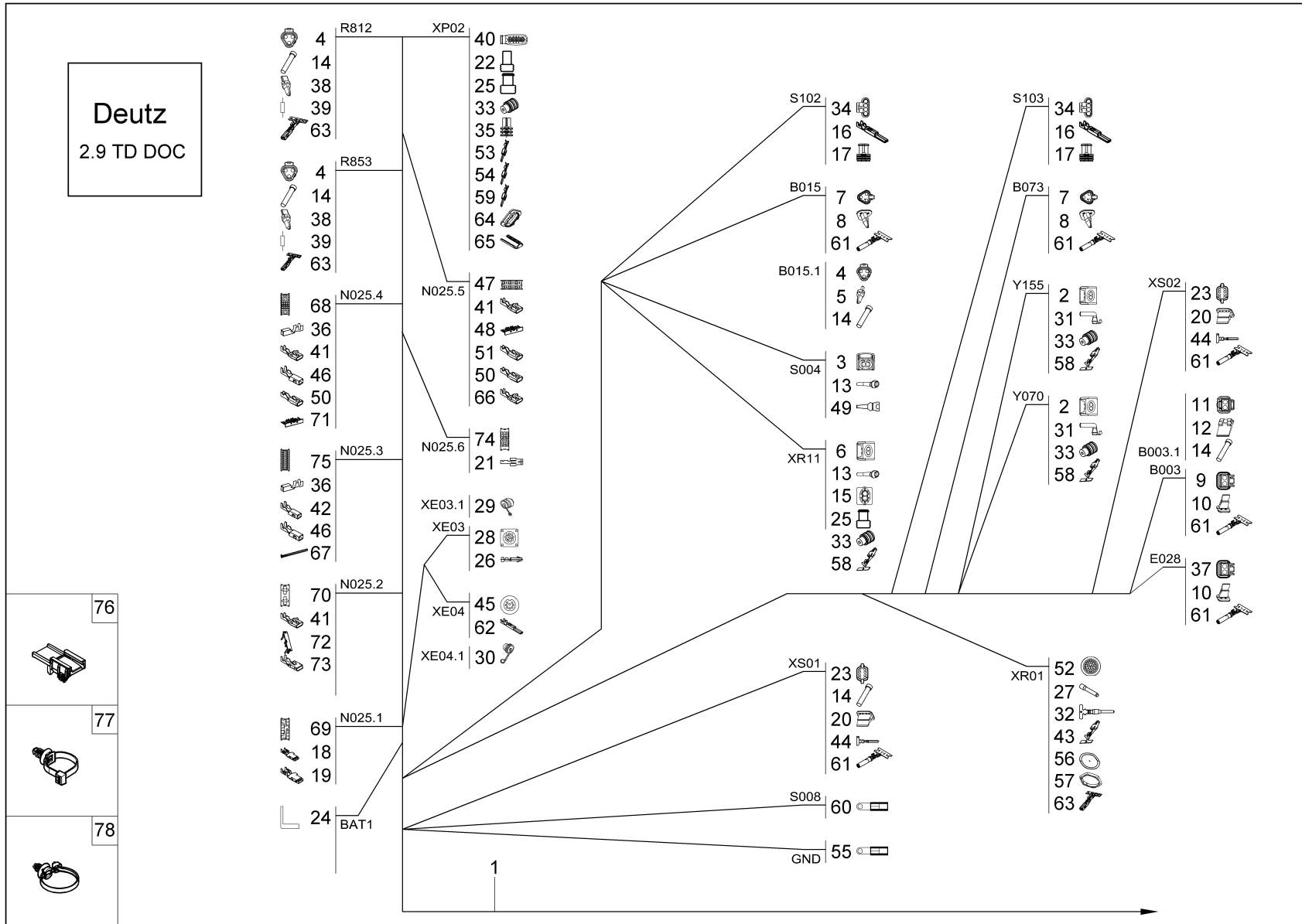




AVVISATORE ACUSTICO DI RETROMARCI  
ALARMA DE MARCHA  
REVERSING ALARM

Pos	No	Pezzo di ricambio	Parte de repuesto	Description	Information	Qty	Unit
1	1000366095	OPZIONE APPARECCHIO D'ALLARME DI RETROMARCA	OPCIÓN AVISADOR DE MARCHA ATRÁS	OPTION REVERSE WARNER		1	ST
2	1000357533	D. ESAGONALE	TUERCA HEXAGONAL	HEXAGON NUT		2	ST
3	1000015430	DISCO	ARANDELA	WASHER		4	ST
4	1000015339	VITE A TESTA ESAGONALE	TORNILLO DE CABEZA HEXAGONAL	HEX SCREW		2	ST

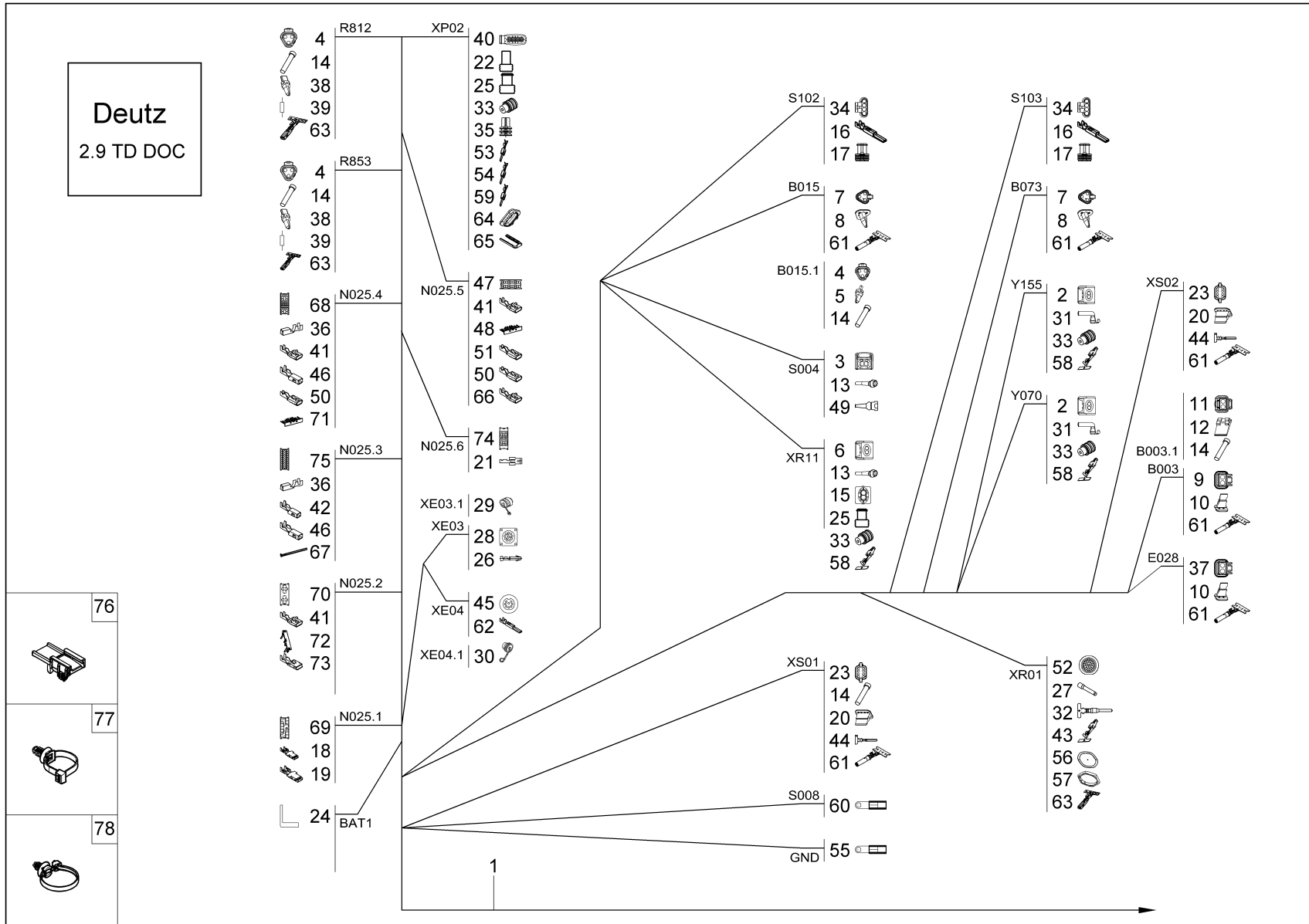




FASCIO CAVI CHASSIS, MOTORE  
MAZO DE CABLES CHASIS, MOTOR  
WIRE HARNESS CHASSIS, ENGINE

Pos	No	Pezzo di ricambio	Parte de repuesto	Description	Information	Qty	Unit
1	1000405440	CABLAGGIO PRINCIPALE	ARNÉS PRINCIPAL	MAIN HARNESS		1	ST
2	1000027332	SCATOLA	CAJA	HOUSING		1	ST
3	1000027359	SCATOLA DEL CONNETTORE	CAJA DE ENCHUFES	PLUG HOUSING		1	ST
4	1000027394	SCATOLA DELLA SPINA	CAJA DE CLAVIJA	PIN HOUSING		3	ST
5	1000027400	CHIAVETTA	CUÑA	WEDGE		1	ST
6	1000027410	SCATOLA	CAJA	HOUSING		2	ST
7	1000027429	SCATOLA	CAJA	HOUSING		2	ST
8	1000027433	BLOCCAGGIO	BLOQUEO	LOCKING		2	ST
9	1000027438	SCATOLA DELLA BUSSOLA	CAJA DE ENCHUFES	BUSHING HOUSING		1	ST
10	1000027442	CHIAVETTA	CUÑA	WEDGE		2	ST
11	1000027445	SCATOLA DELLA SPINA	CAJA DE CLAVIJA	PIN HOUSING		1	ST
12	1000027449	CHIAVETTA	CUÑA	WEDGE		1	ST
13	1000027466	CAPPUCCIO DI PROTEZIONE	TAPA DE SEGURIDAD	PROTECTING CAP		2	ST
14	1000030446	TAPPO	TAPÓN	PLUG		8	ST
15	1000051981	SCATOLA DELLA SPINA	CAJA DE CLAVIJA	PIN HOUSING		1	ST
16	1000051990	CONTATTO DELLA PRESA	CONTACTO DE BORNES	BUSHING CONTACT		8	ST
17	1000052672	TENUTA	JUNTA	SEAL		8	ST
18	1000085003	CONNETTORE FEMMINA	CASQUILLO DE ENCHUFE	PLUG SLEEVE	4-6sqr	2	ST
19	1000095322	CONNETTORE FEMMINA	CASQUILLO DE ENCHUFE	PLUG SLEEVE	8,10sqr	2	ST
20	1000100723	CHIAVETTA	CUÑA	WEDGE		2	ST
21	1000103753	CONTATTO TIMER	CONTACTO CRONÓMETRO	TIMER CONTACT		8	ST
22	1000104739	TENUTA	JUNTA	SEAL		6	ST
23	1000105113	SCATOLA DELLA BUSSOLA	CAJA DE ENCHUFES	BUSHING HOUSING		2	ST
24	1000127092	ANCORAGGIO PER CAVO	TERMINAL DE CABLE	CABLE LUG		1	ST
25	1000128773	TAPPO	TAPÓN	PLUG		10	ST
26	1000147471	CONTATTO DELLA PRESA	CONTACTO DE BORNES	BUSHING CONTACT		6	ST
27	1000161431	TAPPO	TAPÓN	PLUG		5	ST
28	1000163185	SCATOLA DELLA BUSSOLA	CAJA DE ENCHUFES	BUSHING HOUSING		1	ST
29	1000163187	CAPPUCCIO DI PROTEZIONE	TAPA DE SEGURIDAD	PROTECTING CAP		1	ST
30	1000165664	CAPPUCCIO DI PROTEZIONE	TAPA DE SEGURIDAD	PROTECTING CAP		1	ST

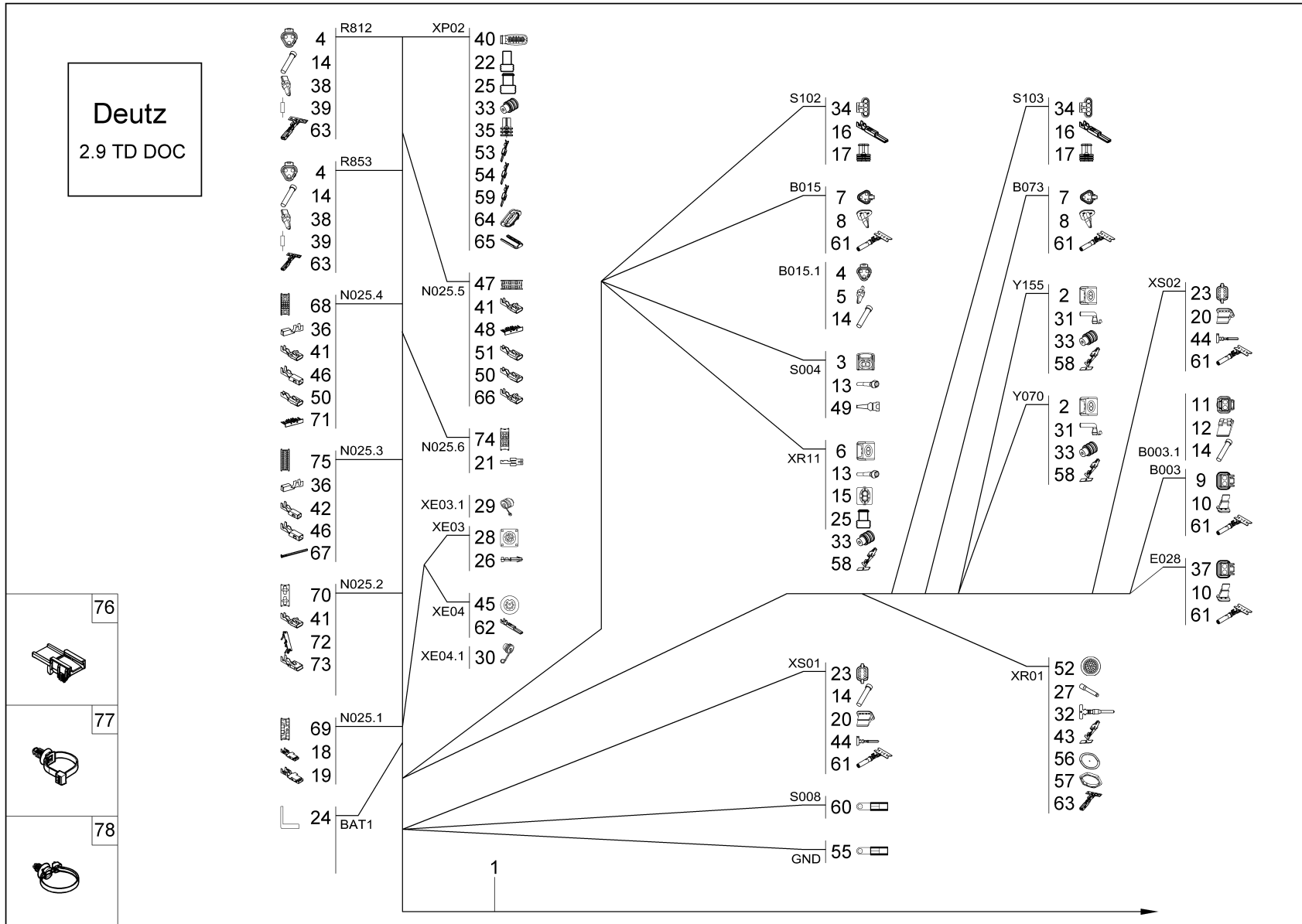




FASCIO CAVI CHASSIS, MOTORE  
MAZO DE CABLES CHASIS, MOTOR  
WIRE HARNESS CHASSIS, ENGINE

Pos	No	Pezzo di ricambio	Parte de repuesto	Description	Information	Qty	Unit
31	1000228723	COPERCHIO DI GOMMA	TAPA DE GOMA	RUBBER CAP		2	ST
32	1000236298	CONTATTO A SPINA	CONTACTO DE PASADOR	PIN CONTACT		27	ST
33	1000246747	TENUTA	JUNTA	SEAL		42	ST
34	1000258052	PRESA	ENCHUFE	PLUG BUSHING		2	ST
35	1000260162	TENUTA	JUNTA	SEAL		12	ST
36	1000270099	CONTATTO DELLA PRESA	CONTACTO DE BORNES	BUSHING CONTACT	1,0-2,0	31	ST
37	1000270365	SCATOLA DELLA BUSSOLA	CAJA DE ENCHUFES	BUSHING HOUSING		1	ST
38	1000279149	BLOCCAGGIO	BLOQUEO	LOCKING		2	ST
39	1000289850	RESISTENZA	RESISTENCIA	DIODE	120Ohm	2	ST
40	1000303405	SCATOLA DELLA LINGUETTA PIATTA	CAJA PARA ENCHUFE PLANO	PLUG HOUSING		1	ST
41	1000306602	LINGUETTA PIATTA	ENCHUFE PLANO	PLUG		20	ST
42	1000306679	LINGUETTA PIATTA	ENCHUFE PLANO	PLUG		11	ST
43	1000309282	CONTATTO A SPINA	CONTACTO DE PASADOR	PIN CONTACT		2	ST
44	1000309284	CONTATTO DELLA PRESA	CONTACTO DE BORNES	BUSHING CONTACT		5	ST
45	1000312071	SCATOLA DELLA BUSSOLA	CAJA DE ENCHUFES	BUSHING HOUSING		1	ST
46	1000312788	LINGUETTA PIATTA	ENCHUFE PLANO	PLUG		12	ST
47	1000329495	BASE	BASA	SOCKETS		1	ST
48	1000329496	BLOCCAGGIO	BLOQUEO	LOCKING		1	ST
49	1000330038	CONTATTO A SPINA	CONTACTO DE PASADOR	PIN CONTACT		2	ST
50	1000330506	LINGUETTA PIATTA	ENCHUFE PLANO	PLUG		20	ST
51	1000330508	LINGUETTA PIATTA	ENCHUFE PLANO	PLUG		1	ST
52	1000333982	SCATOLA DELLA SPINA	CAJA DE CLAVIJA	PIN HOUSING		1	ST
53	1000338906	CONTATTO	TUBO	TUBE		12	ST
54	1000338909	CONTATTO	TUBO	TUBE		6	ST
55	1000346811	ANCORAGGIO PER CAVO	TERMINAL DE CABLE	CABLE LUG		1	ST
56	1000349014	ROSETTA DI SICUREZZA	ARANDELA DE SEGURIDAD	LOCK WASHER		1	ST
57	1000349016	DADO	TUERCA	NUT		1	ST
58	1000349535	BASE	BASA	SOCKETS		6	ST
59	1000350257	CONTATTO A SPINA	CONTACTO DE PASADOR	PIN CONTACT		36	ST
60	1000355751	ANCORAGGIO PER CAVO	TERMINAL DE CABLE	CABLE LUG		1	ST

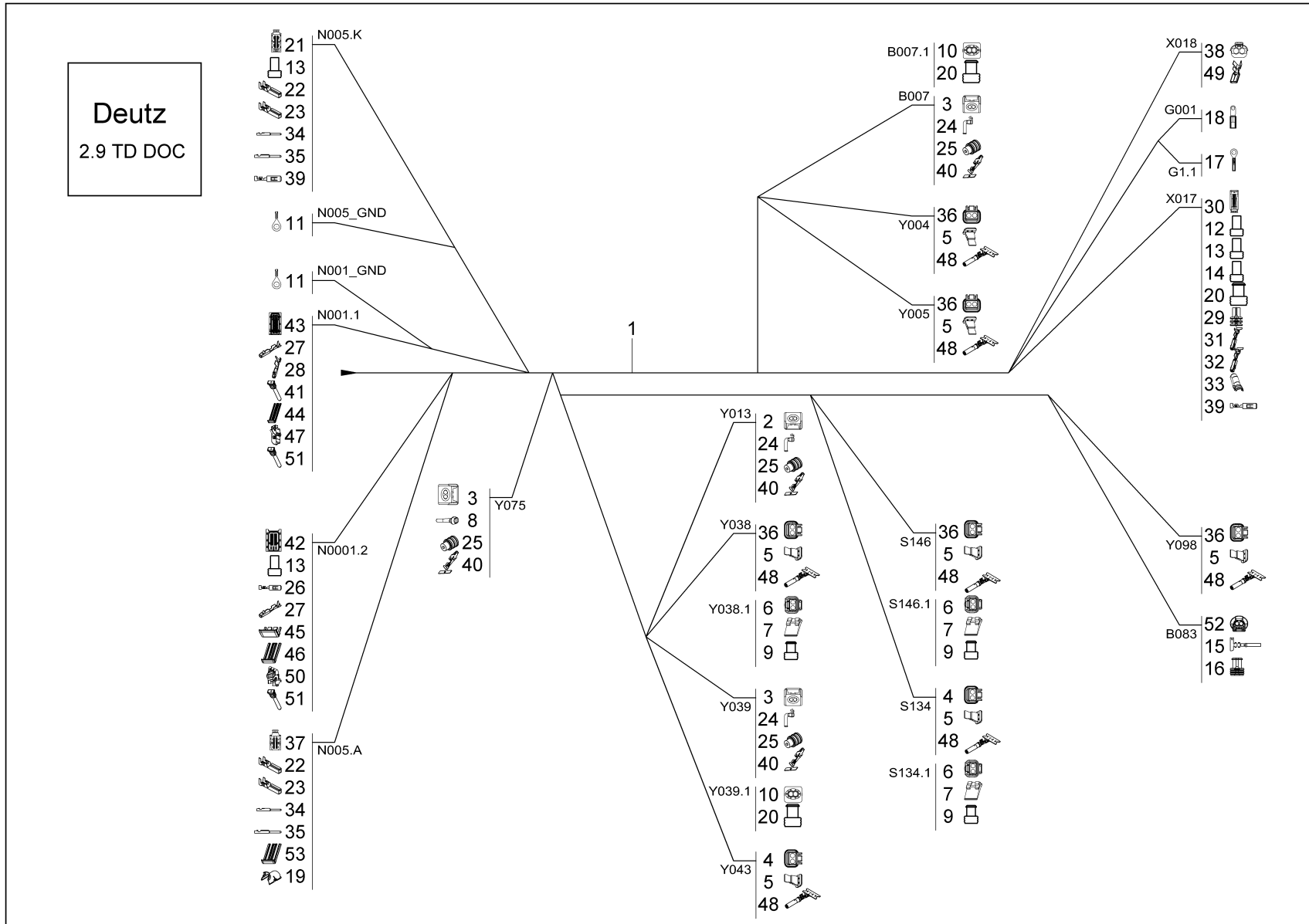




FASCIO CAVI CHASSIS, MOTORE  
MAZO DE CABLES CHASIS, MOTOR  
WIRE HARNESS CHASSIS, ENGINE

Pos	No	Pezzo di ricambio	Parte de repuesto	Description	Information	Qty	Unit
61	1000359612	ALLACCIAMENTO A SPINA	CONEXIÓN ENCHUFABLE	PLUG CONNECTION		20	ST
62	1000359696	CONTATTO DELLA PRESA	CONTACTO DE BORNES	BUSHING CONTACT		8	ST
63	1000362407	CONTATTO A SPINA	CONTACTO DE PASADOR	PIN CONTACT		5	ST
64	1000370451	ADATTATORE	ADAPTADOR	ADAPTER		1	ST
65	1000370455	BLOCCAGGIO	BLOQUEO	LOCKING		1	ST
66	1000372411	SPINA PIATTA FEMMINA	CASQUILLO DE ENCHUFE PLANO	PLUG SLEEVE	2,0-3,0	3	ST
67	1000385307	BLOCCAGGIO	BLOQUEO	LOCKING		1	ST
68	1000385308	SCATOLA	CAJA	HOUSING		1	ST
69	1000385676	SCATOLA	CAJA	HOUSING		1	ST
70	1000385684	MODULO	MÓDULO	MODULE		1	ST
71	1000385691	BLOCCAGGIO	BLOQUEO	LOCKING		1	ST
72	1000385702	BLOCCAGGIO	BLOQUEO	LOCKING		1	ST
73	1000386507	CONTATTO DELLA PRESA	CONTACTO DE BORNES	BUSHING CONTACT		4	ST
74	1000390874	PORTAFUSIBILE	SOPORTE FUSIBLES	MODUL MINI RELAY 2X		1	ST
75	1000390875	PORTAFUSIBILE	SOPORTE FUSIBLES	MODUL 20X MINIVAL / DIODE		1	ST
76	1000293439	CLIP	CLIP	CLIP		1	ST
77	1000322839	C. DI FISSAGGIO	COBREJUNTA DE FIJACIÓN	FIXING BRACKET		16	ST
78	1000375997	C. DI FISSAGGIO	COBREJUNTA DE FIJACIÓN	FIXING BRACKET		4	ST

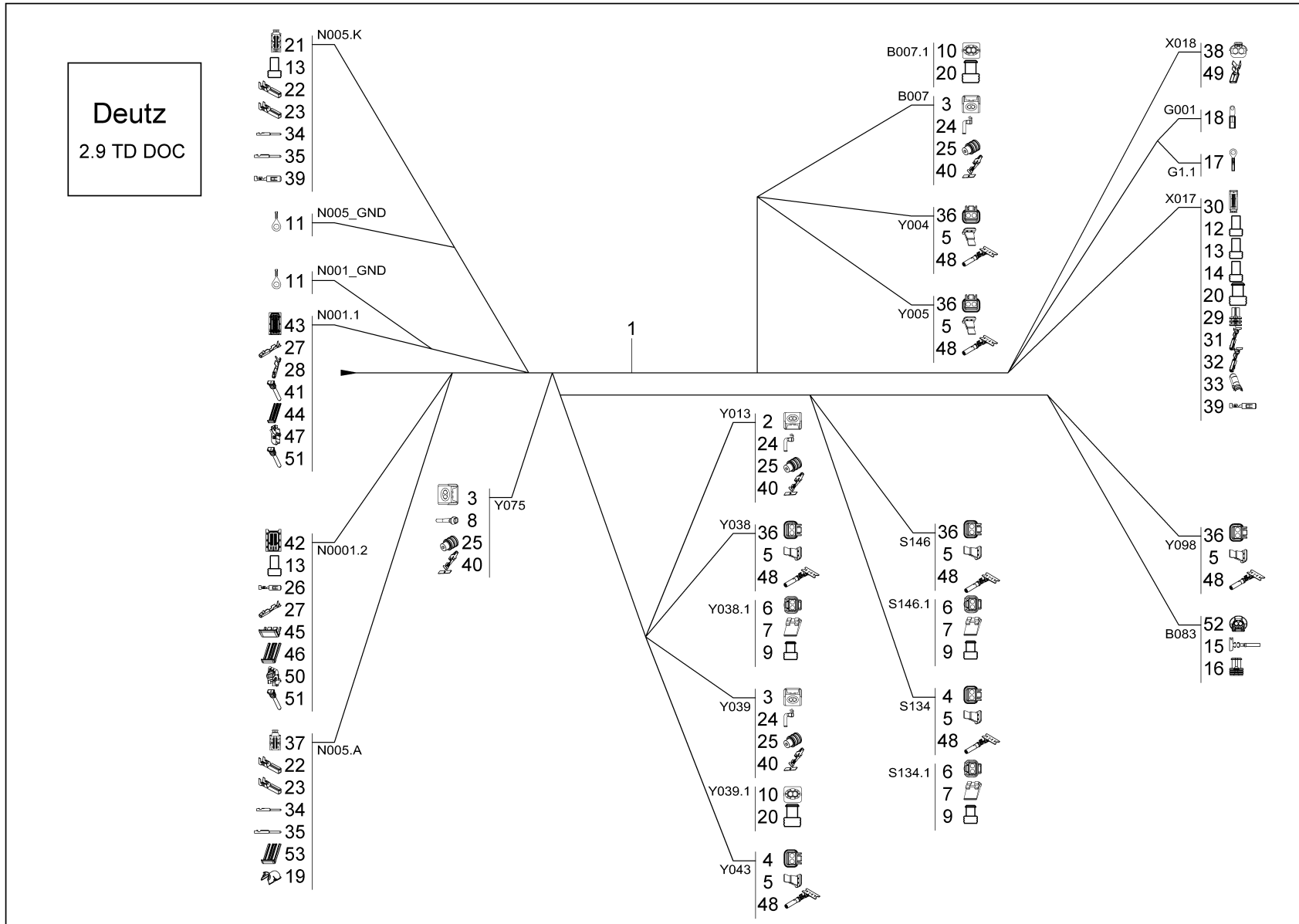




FASCIO CAVI CHASSIS, MOTORE  
MAZO DE CABLES CHASIS, MOTOR  
WIRE HARNESS CHASSIS, ENGINE

Pos	No	Pezzo di ricambio	Parte de repuesto	Description	Information	Qty	Unit
1	1000405440	CABLAGGIO PRINCIPALE	ARNÉS PRINCIPAL	MAIN HARNESS		1	ST
2	1000027332	SCATOLA	CAJA	HOUSING		1	ST
3	1000027410	SCATOLA	CAJA	HOUSING		3	ST
4	1000027438	SCATOLA DELLA BUSSOLA	CAJA DE ENCHUFES	BUSHING HOUSING		3	ST
5	1000027442	CHIAVETTA	CUÑA	WEDGE		7	ST
6	1000027445	SCATOLA DELLA SPINA	CAJA DE CLAVIJA	PIN HOUSING		3	ST
7	1000027449	CHIAVETTA	CUÑA	WEDGE		3	ST
8	1000027466	CAPPUCCIO DI PROTEZIONE	TAPA DE SEGURIDAD	PROTECTING CAP		1	ST
9	1000030446	TAPPO	TAPÓN	PLUG		6	ST
10	1000051981	SCATOLA DELLA SPINA	CAJA DE CLAVIJA	PIN HOUSING		2	ST
11	1000096859	ANCORAGGIO PER CAVO	TERMINAL DE CABLE	CABLE LUG	1,0-2,5	2	ST
12	1000104738	TENUTA	JUNTA	SEAL		21	ST
13	1000104739	TENUTA	JUNTA	SEAL		14	ST
14	1000104740	TAPPO	TAPÓN DE CIERRE	LOCK PLUG		25	ST
15	1000109455	CONTATTO DELLA PRESA	CONTACTO DE BORNES	BUSHING CONTACT		2	ST
16	1000109459	TENUTA	JUNTA	SEAL		2	ST
17	1000110764	ANCORAGGIO PER CAVO	TERMINAL DE CABLE	CABLE LUG	5-2,5	1	ST
18	1000126891	ANCORAGGIO PER CAVO	TERMINAL DE CABLE	CABLE LUG		1	ST
19	1000395602	CAPPUCCIO DI PROTEZIONE	TAPA DE SEGURIDAD	PROTECTING CAP		1	ST
20	1000128773	TAPPO	TAPÓN	PLUG		8	ST
21	1000161936	CONTATTO INVOLUCRO	CONTACTO CARCASA	CONTACT-HOUSING		1	ST
22	1000161939	CONTATTO	TUBO	TUBE	0,75-1,5	17	ST
23	1000161940	CONTATTO	TUBO	TUBE	0,5-0,75	36	ST
24	1000228723	COPERCHIO DI GOMMA	TAPA DE GOMA	RUBBER CAP		3	ST
25	1000246747	TENUTA	JUNTA	SEAL		8	ST
26	1000260129	CONTATTO A BOCCOLA	TUBO	TUBE		6	ST
27	1000260130	CONTATTO	TUBO	TUBE		64	ST
28	1000260141	CONTATTO	TUBO	TUBE	1,0-1,5	6	ST
29	1000260162	TENUTA	JUNTA	SEAL		10	ST
30	1000260163	SCATOLA BASE PER SPINA FEMMINA	CAJA MANGUITO DE ENCHUFES	PLUG SLEEVE HOUSING		1	ST

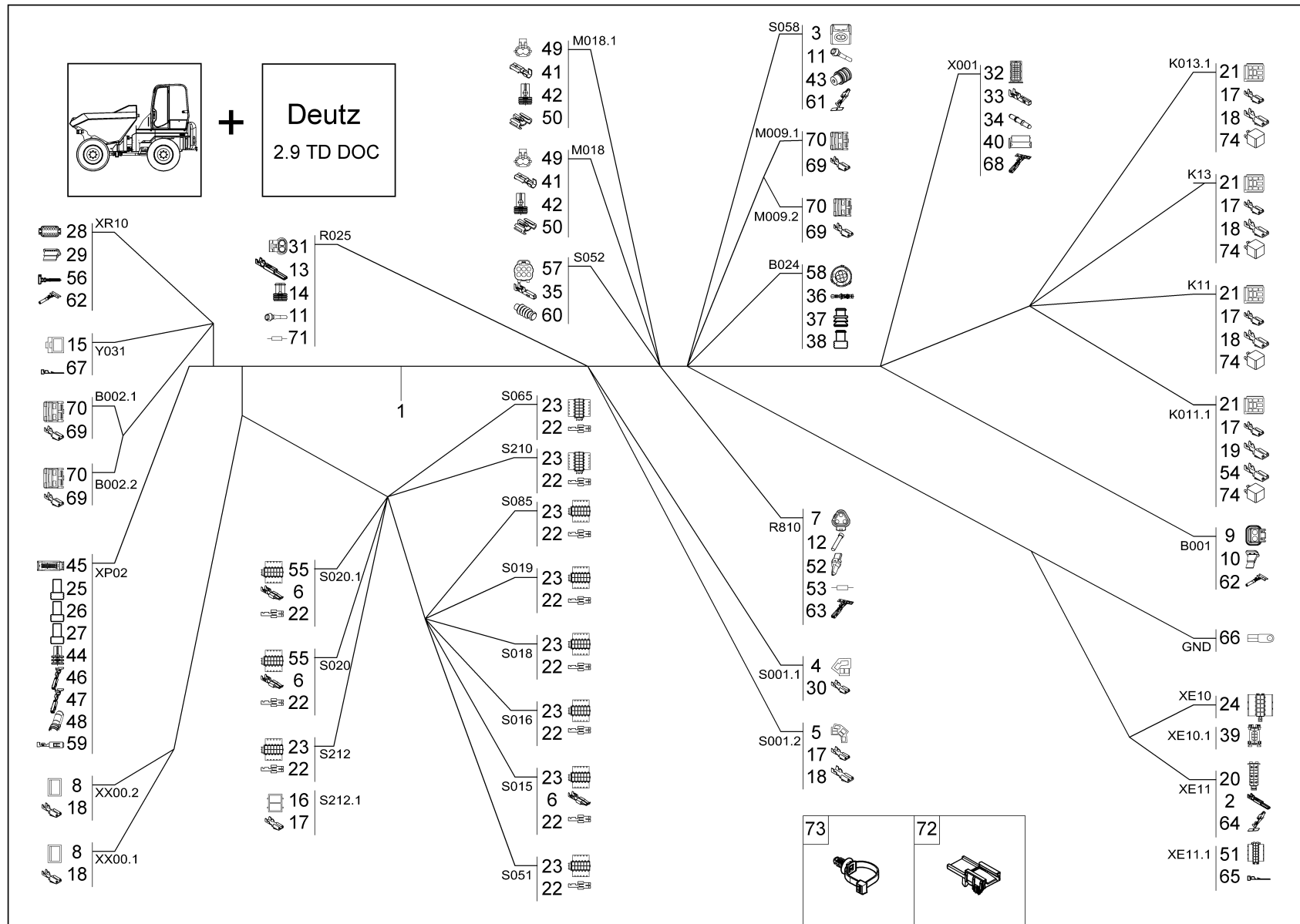




FASCIO CAVI CHASSIS, MOTORE  
MAZO DE CABLES CHASIS, MOTOR  
WIRE HARNESS CHASSIS, ENGINE

Pos	No	Pezzo di ricambio	Parte de repuesto	Description	Information	Qty	Unit
31	1000260164	CONTATTO	TUBO	TUBE		21	ST
32	1000260165	CONTATTO DELLA PRESA	CONTACTO DE BORNES	BUSHING CONTACT		10	ST
33	1000261548	TAPPO	TAPA	COVER CAP		1	ST
34	1000266553	TAPPO	TAPÓN	PLUG		12	ST
35	1000266556	TAPPO	TAPÓN	PLUG		83	ST
36	1000270365	SCATOLA DELLA BUSSOLA	CAJA DE ENCHUFES	BUSHING HOUSING		4	ST
37	1000288543	SCATOLA BASE PER SPINA FEMMINA	CAJA MANGUITO DE ENCHUFES	PLUG SLEEVE HOUSING		1	ST
38	1000308732	PRESA	ENCHUFE	PLUG BUSHING		1	ST
39	1000338907	CONTATTO A BOCCOLA	TUBO	TUBE		8	ST
40	1000349535	BASE	BASA	SOCKETS		8	ST
41	1000359477	TAPPO CIECO	TAPÓN CIEGO	BLIND PLUG		18	ST
42	1000359480	SCATOLA DELLA SPINA	CAJA DE CLAVIJA	PIN HOUSING		1	ST
43	1000359522	SCATOLA DELLA SPINA	CAJA DE CLAVIJA	PIN HOUSING		1	ST
44	1000359526	BLOCCAGGIO	BLOQUEO	LOCKING		1	ST
45	1000359527	BLOCCAGGIO	BLOQUEO	LOCKING		1	ST
46	1000359528	BLOCCAGGIO	BLOQUEO	LOCKING		1	ST
47	1000359529	COPERTURA DEL TELAIO	CUBIERTA ESTRUCTURA BÁSICA	COVER UNDERCARRIAGE		1	ST
48	1000359612	ALLACCIAMENTO A SPINA	CONEXIÓN ENCHUFABLE	PLUG CONNECTION		14	ST
49	1000359966	ALLACCIAMENTO A SPINA	CONEXIÓN ENCHUFABLE	PLUG CONNECTION		2	ST
50	1000374590	COPERTURA DEL TELAIO	CUBIERTA ESTRUCTURA BÁSICA	COVER UNDERCARRIAGE		1	ST
51	1000377990	TAPPO CIECO	TAPÓN CIEGO	BLIND PLUG		60	ST
52	1000379245	SCATOLA DELLA BUSSOLA	CAJA DE ENCHUFES	BUSHING HOUSING		1	ST
53	1000395601	BLOCCAGGIO	BLOQUEO	LOCKING		1	ST

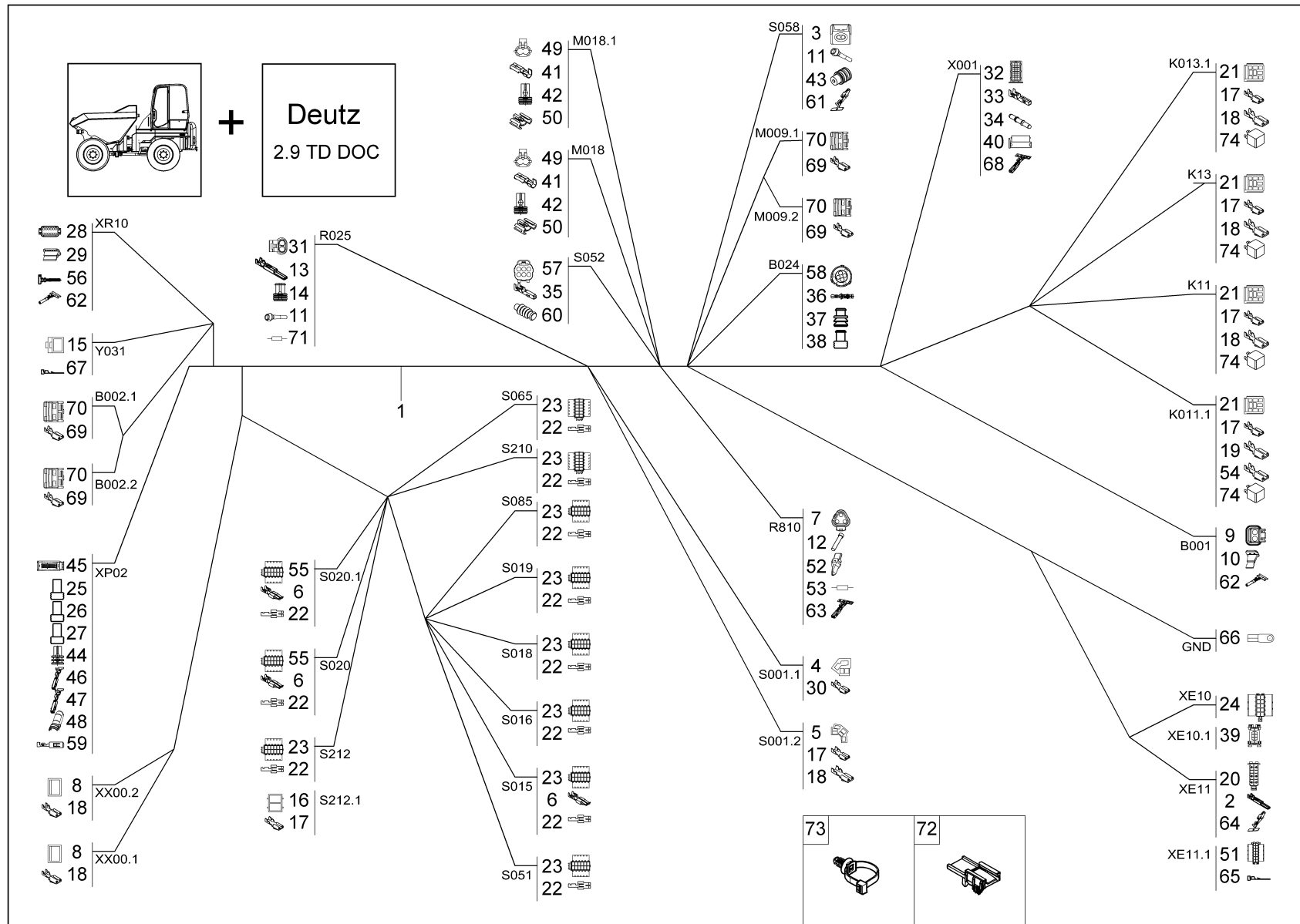




F.D.C. CABINA (OPZIONE)  
 MAZO DE CABLES CABINA (OPCIÓN)  
 WIRE HARNESS CABIN (OPTION)

Pos	No	Pezzo di ricambio	Parte de repuesto	Description	Information	Qty	Unit
1	1000405362	CABLAGGIO PRINCIPALE	ARNÉS PRINCIPAL	MAIN HARNESS		1	ST
2	1000027179	CONTATTO TIMER	CONTACTO CRONÓMETRO	TIMER CONTACT		2	ST
3	1000027332	SCATOLA	CAJA	HOUSING		1	ST
4	1000027368	SPINA CENTRALE	ENCHUFE CENTRAL	CENTRAL PLUG		1	ST
5	1000027386	SPINA CENTRALE	ENCHUFE CENTRAL	CENTRAL PLUG		1	ST
6	1000027387	CONTATTO TIMER	CONTACTO CRONÓMETRO	TIMER CONTACT		3	ST
7	1000027394	SCATOLA DELLA SPINA	CAJA DE CLAVIJA	PIN HOUSING		1	ST
8	1000027435	GUAINA ISOLANTE	CASQUILLO AISLANTE	INSULATING SLEEVE		2	ST
9	1000027438	SCATOLA DELLA BUSSOLA	CAJA DE ENCHUFES	BUSHING HOUSING		1	ST
10	1000027442	CHIAVETTA	CUÑA	WEDGE		1	ST
11	1000027466	CAPPUCCIO DI PROTEZIONE	TAPA DE SEGURIDAD	PROTECTING CAP		2	ST
12	1000030446	TAPPO	TAPÓN	PLUG		1	ST
13	1000051990	CONTATTO DELLA PRESA	CONTACTO DE BORNES	BUSHING CONTACT		2	ST
14	1000052672	TENUTA	JUNTA	SEAL		2	ST
15	1000085014	SPINA	ENCHUFE	PLUG		1	ST
16	1000095336	SCATOLA BASE PER SPINA FEMMINA	CAJA MANGUITO DE ENCHUFES	PLUG SLEEVE HOUSING		1	ST
17	1000095370	SPINA PIATTA FEMMINA	CASQUILLO DE ENCHUFE PLANO	PLUG SLEEVE	0,5-1	13	ST
18	1000095371	SPINA PIATTA FEMMINA	CASQUILLO DE ENCHUFE PLANO	PLUG SLEEVE	1,5-2,5	11	ST
19	1000095372	SPINA PIATTA FEMMINA	CASQUILLO DE ENCHUFE PLANO	PLUG SLEEVE	4-6	1	ST
20	1000100971	SCATOLA DELLA BUSSOLA	CAJA DE ENCHUFES	BUSHING HOUSING		1	ST
21	1000101071	SCATOLA DEL CONNETTORE	CAJA DE ENCHUFES	PLUG HOUSING		4	ST
22	1000103753	CONTATTO TIMER	CONTACTO CRONÓMETRO	TIMER CONTACT		75	ST
23	1000103949	SCATOLA DELLA BUSSOLA	CAJA DE ENCHUFES	BUSHING HOUSING		9	ST
24	1000104431	SCATOLA DELLA BUSSOLA	CAJA DE ENCHUFES	BUSHING HOUSING		1	ST
25	1000104738	TENUTA	JUNTA	SEAL		35	ST
26	1000104739	TENUTA	JUNTA	SEAL		6	ST
27	1000104740	TAPPO	TAPÓN DE CIERRE	LOCK PLUG		9	ST
28	1000105122	SCATOLA DELLA BUSSOLA	CAJA DE ENCHUFES	BUSHING HOUSING		1	ST
29	1000105123	CHIAVETTA	CUÑA	WEDGE		1	ST
30	1000107750	CONNETTORE FEMMINA	CASQUILLO DE ENCHUFE	PLUG SLEEVE	5-6	4	ST

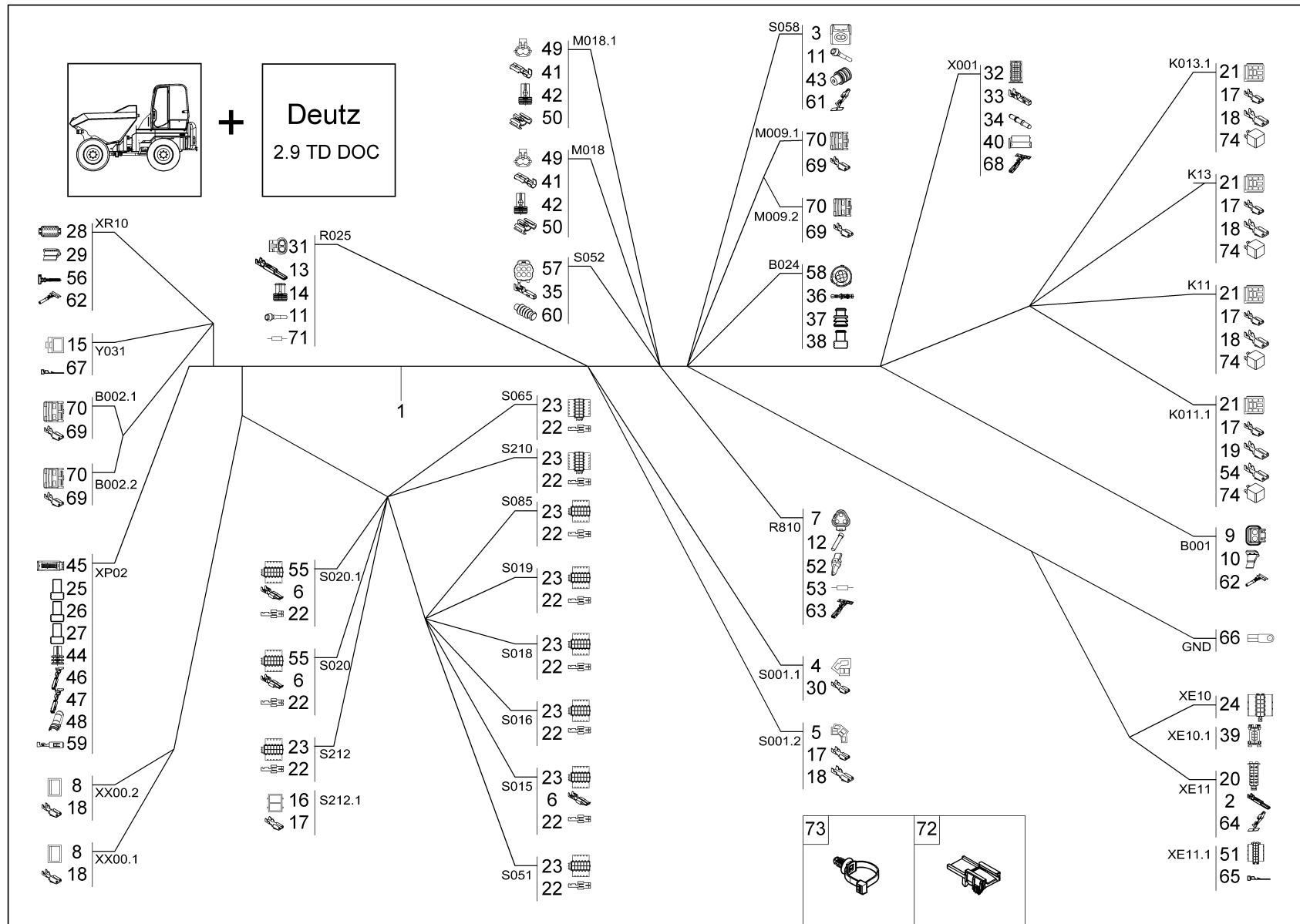




F.D.C. CABINA (OPZIONE)  
 MAZO DE CABLES CABINA (OPCIÓN)  
 WIRE HARNESS CABIN (OPTION)

Pos	No	Pezzo di ricambio	Parte de repuesto	Description	Information	Qty	Unit
31	1000110449	PRESA	ENCHUFE	PLUG BUSHING		1	ST
32	1000125826	SCATOLA DELLA BUSSOLA	CAJA DE ENCHUFES	BUSHING HOUSING		1	ST
33	1000125843	CONTATTO DELLA PRESA	CONTACTO DE BORNES	BUSHING CONTACT		5	ST
34	1000126304	TAPPO	TAPÓN	PLUG		17	ST
35	1000127379	CONTATTO DELLA PRESA	CONTACTO DE BORNES	BUSHING CONTACT		5	ST
36	1000128771	CONTATTO DELLA PRESA	CONTACTO DE BORNES	BUSHING CONTACT		1	ST
37	1000128772	TENUTA	JUNTA	SEAL		3	ST
38	1000128773	TAPPO	TAPÓN	PLUG		1	ST
39	1000170627	SCATOLA DELLA SPINA	CAJA DE CLAVIJA	PIN HOUSING		1	ST
40	1000191394	CHIUSURA DELL'ANELLO	BLOQUEO DE CASQUILLO	PLUG LOCKING		1	ST
41	1000191403	CONTATTO DELLA PRESA	CONTACTO DE BORNES	BUSHING CONTACT		4	ST
42	1000191461	TENUTA	JUNTA	SEAL		4	ST
43	1000246747	TENUTA	JUNTA	SEAL		2	ST
44	1000260162	TENUTA	JUNTA	SEAL		12	ST
45	1000260163	SCATOLA BASE PER SPINA FEMMINA	CAJA MANGUITO DE ENCHUFES	PLUG SLEEVE HOUSING		1	ST
46	1000260164	CONTATTO	TUBO	TUBE		35	ST
47	1000260165	CONTATTO DELLA PRESA	CONTACTO DE BORNES	BUSHING CONTACT		12	ST
48	1000261548	TAPPO	TAPA	COVER CAP		1	ST
49	1000263990	SCATOLA DELLA BUSSOLA	CAJA DE ENCHUFES	BUSHING HOUSING		2	ST
50	1000263991	BLOCCAGGIO	BLOQUEO	LOCKING		2	ST
51	1000271156	SCATOLA DELLA BUSSOLA	CAJA DE ENCHUFES	BUSHING HOUSING		1	ST
52	1000279149	BLOCCAGGIO	BLOQUEO	LOCKING		1	ST
53	1000289850	RESISTENZA	RESISTENCIA	DIODE		1	ST
54	1000295703	SPINA PIATTA FEMMINA	CASQUILLO DE ENCHUFE PLANO	PLUG SLEEVE	2,5-4	1	ST
55	1000303783	SCATOLA DELLA BUSSOLA	CAJA DE ENCHUFES	BUSHING HOUSING		2	ST
56	1000309284	CONTATTO DELLA PRESA	CONTACTO DE BORNES	BUSHING CONTACT		4	ST
57	1000398396	SCATOLA DELLA BUSSOLA	CAJA DE ENCHUFES	BUSHING HOUSING		1	ST
58	1000322614	PRESA	ENCHUFE	PLUG BUSHING		1	ST
59	1000338907	CONTATTO A BOCCOLA	TUBO	TUBE		6	ST
60	1000344773	TAPPO	TAPÓN	PLUG		1	ST

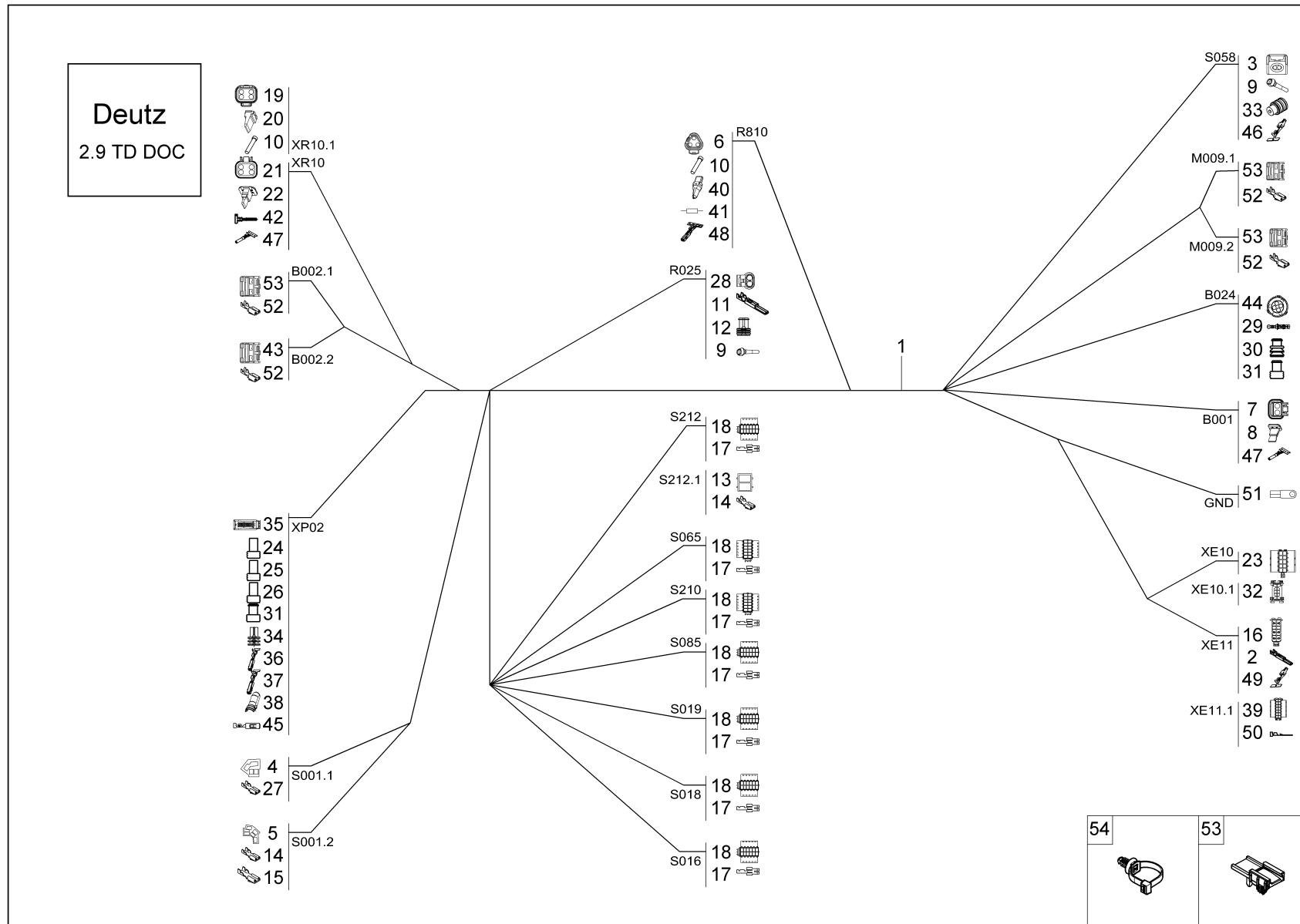




F.D.C. CABINA (OPZIONE)  
 MAZO DE CABLES CABINA (OPCIÓN)  
 WIRE HARNESS CABIN (OPTION)

Pos	No	Pezzo di ricambio	Parte de repuesto	Description	Information	Qty	Unit
61	1000349535	BASE	BASA	SOCKETS		2	ST
62	1000359612	ALLACCIAMENTO A SPINA	CONEXIÓN ENCHUFABLE	PLUG CONNECTION		10	ST
63	1000362407	CONTATTO A SPINA	CONTACTO DE PASADOR	PIN CONTACT		2	ST
64	1000362527	CONTATTO DELLA PRESA	CONTACTO DE BORNES	BUSHING CONTACT		6	ST
65	1000364528	CONTATTO A SPINA	CONTACTO DE PASADOR	PIN CONTACT		2	ST
66	1000365194	ANCORAGGIO PER CAVO	TERMINAL DE CABLE	CABLE LUG		1	ST
67	1000371521	CONTATTO DELLA PRESA	CONTACTO DE BORNES	BUSHING CONTACT		1	ST
68	1000380382	CONTATTO DELLA PRESA	CONTACTO DE BORNES	BUSHING CONTACT		2	ST
69	1000383149	CONTATTO DELLA PRESA	CONTACTO DE BORNES	BUSHING CONTACT		4	ST
70	1000383151	SCATOLA DELLA BUSSOLA	CAJA DE ENCHUFES	BUSHING HOUSING		4	ST
71	1000398308	RESISTENZA	RESISTENCIA	DIODE		1	ST
72	1000293439	CLIP	CLIP	CLIP		1	ST
73	1000322839	C. DI FISSAGGIO	COBREJUNTA DE FIJACIÓN	FIXING BRACKET		1	ST
74	1000353650	RELÈ	RELÉ	RELAY	air condition	4	ST

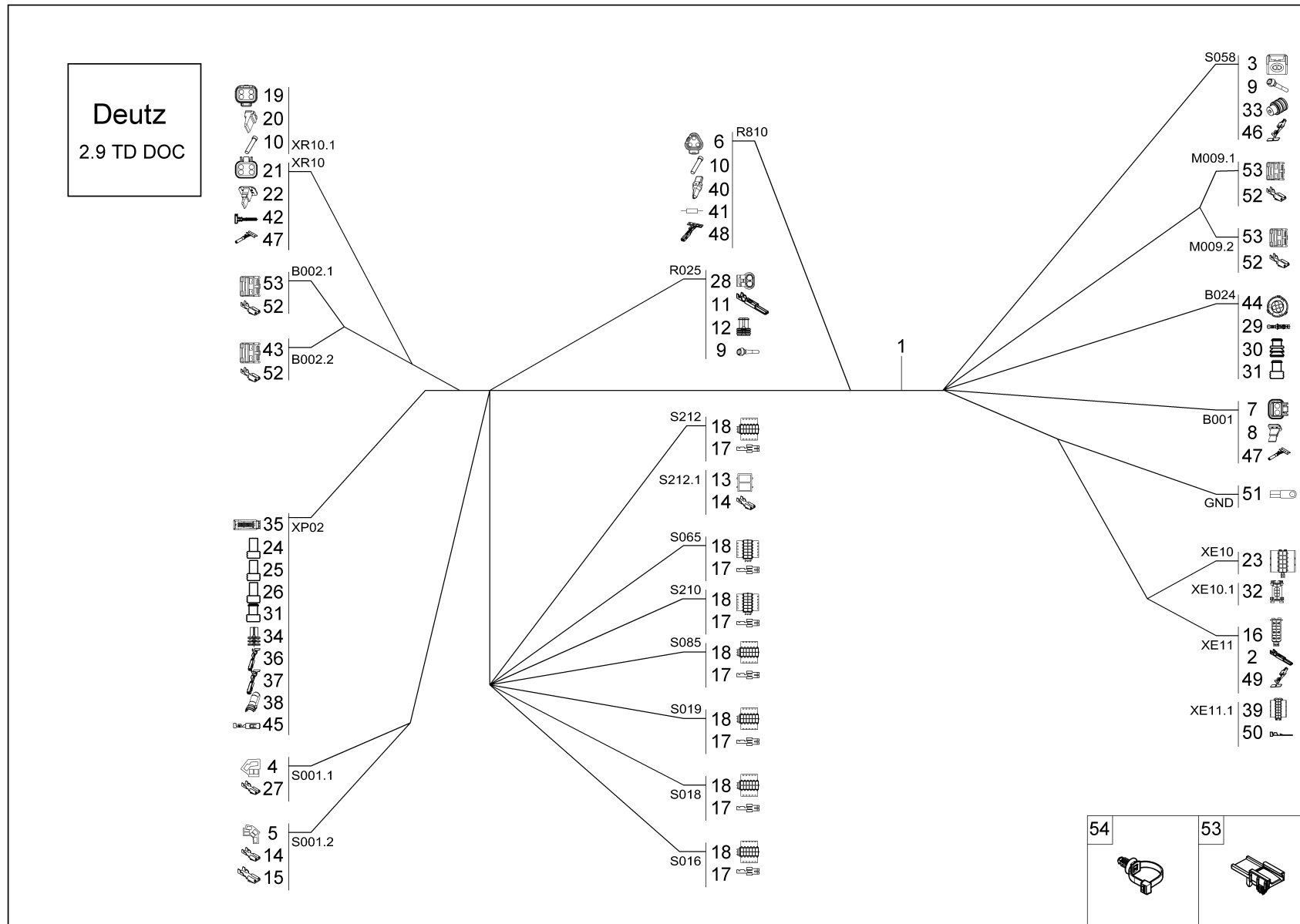




F.D.C. ROPS  
MAZO DE CABLES ROPS  
WIRE HARNESS ROPS

Pos	No	Pezzo di ricambio	Parte de repuesto	Description	Information	Qty	Unit
1	1000405439	CABLAGGIO PRINCIPALE	ARNÉS PRINCIPAL	MAIN HARNESS		1	ST
2	1000027179	CONTATTO TIMER	CONTACTO CRONÓMETRO	TIMER CONTACT		2	ST
3	1000027332	SCATOLA	CAJA	HOUSING		1	ST
4	1000027368	SPINA CENTRALE	ENCHUFE CENTRAL	CENTRAL PLUG		1	ST
5	1000027386	SPINA CENTRALE	ENCHUFE CENTRAL	CENTRAL PLUG		1	ST
6	1000027394	SCATOLA DELLA SPINA	CAJA DE CLAVIJA	PIN HOUSING		1	ST
7	1000027438	SCATOLA DELLA BUSSOLA	CAJA DE ENCHUFES	BUSHING HOUSING		1	ST
8	1000027442	CHIAVETTA	CUÑA	WEDGE		1	ST
9	1000027466	CAPPUCCIO DI PROTEZIONE	TAPA DE SEGURIDAD	PROTECTING CAP		2	ST
10	1000030446	TAPPO	TAPÓN	PLUG		5	ST
11	1000051990	CONTATTO DELLA PRESA	CONTACTO DE BORNES	BUSHING CONTACT		2	ST
12	1000052672	TENUTA	JUNTA	SEAL		2	ST
13	1000095336	SCATOLA BASE PER SPINA FEMMINA	CAJA MANGUITO DE ENCHUFES	PLUG SLEEVE HOUSING		1	ST
14	1000095370	SPINA PIATTA FEMMINA	CASQUILLO DE ENCHUFE PLANO	PLUG SLEEVE	0,5-1	6	ST
15	1000095371	SPINA PIATTA FEMMINA	CASQUILLO DE ENCHUFE PLANO	PLUG SLEEVE	1,5-2,5	2	ST
16	1000100971	SCATOLA DELLA BUSSOLA	CAJA DE ENCHUFES	BUSHING HOUSING		1	ST
17	1000103753	CONTATTO TIMER	CONTACTO CRONÓMETRO	TIMER CONTACT		51	ST
18	1000103949	SCATOLA DELLA BUSSOLA	CAJA DE ENCHUFES	BUSHING HOUSING		7	ST
19	1000104284	SCATOLA DELLA SPINA	CAJA DE CLAVIJA	PIN HOUSING		1	ST
20	1000104285	CHIAVETTA	CUÑA	WEDGE		1	ST
21	1000104286	SCATOLA DELLA BUSSOLA	CAJA DE ENCHUFES	BUSHING HOUSING		1	ST
22	1000104287	CHIAVETTA	CUÑA	WEDGE		1	ST
23	1000104431	SCATOLA DELLA BUSSOLA	CAJA DE ENCHUFES	BUSHING HOUSING		1	ST
24	1000104738	TENUTA	JUNTA	SEAL		34	ST
25	1000104739	TENUTA	JUNTA	SEAL		4	ST
26	1000104740	TAPPO	TAPÓN DE CIERRE	LOCK PLUG		15	ST
27	1000107750	CONNETTORE FEMMINA	CASQUILLO DE ENCHUFE	PLUG SLEEVE		4	ST
28	1000110449	PRESA	ENCHUFE	PLUG BUSHING		1	ST
29	1000128771	CONTATTO DELLA PRESA	CONTACTO DE BORNES	BUSHING CONTACT		3	ST
30	1000128772	TENUTA	JUNTA	SEAL		3	ST

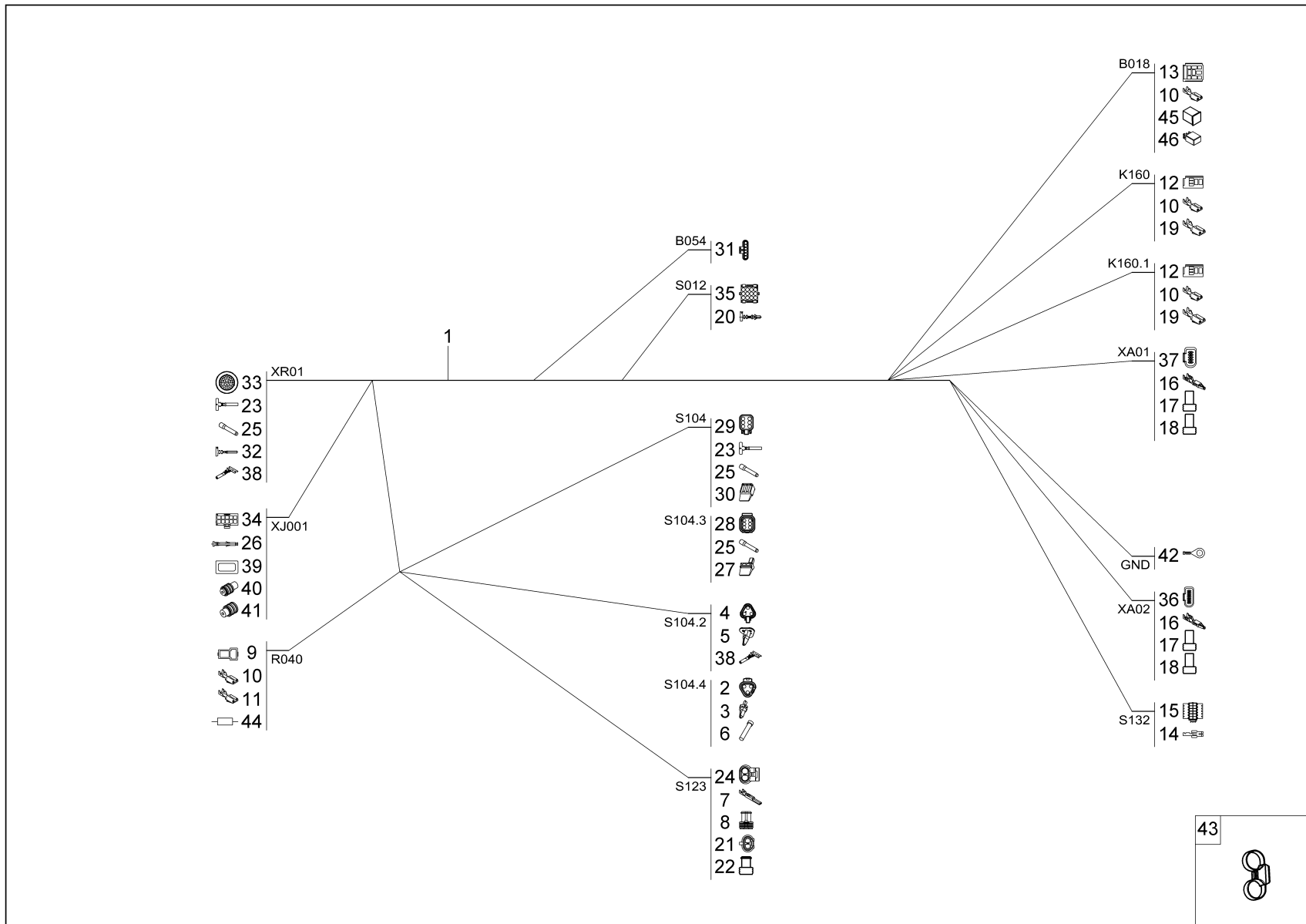




F.D.C. ROPS  
MAZO DE CABLES ROPS  
WIRE HARNESS ROPS

Pos	No	Pezzo di ricambio	Parte de repuesto	Description	Information	Qty	Unit
31	1000128773	TAPPO	TAPÓN	PLUG		3	ST
32	1000170627	SCATOLA DELLA SPINA	CAJA DE CLAVIJA	PIN HOUSING		1	ST
33	1000246747	TENUTA	JUNTA	SEAL		2	ST
34	1000260162	TENUTA	JUNTA	SEAL		7	ST
35	1000260163	SCATOLA BASE PER SPINA FEMMINA	CAJA MANGUITO DE ENCHUFES	PLUG SLEEVE HOUSING		1	ST
36	1000260164	CONTATTO	TUBO	TUBE		34	ST
37	1000260165	CONTATTO DELLA PRESA	CONTACTO DE BORNES	BUSHING CONTACT		7	ST
38	1000261548	TAPPO	TAPA	COVER CAP		1	ST
39	1000271156	SCATOLA DELLA BUSSOLA	CAJA DE ENCHUFES	BUSHING HOUSING		1	ST
40	1000279149	BLOCCAGGIO	BLOQUEO	LOCKING		1	ST
41	1000289850	RESISTENZA	RESISTENCIA	DIODE	120 Ohm	1	ST
42	1000309284	CONTATTO DELLA PRESA	CONTACTO DE BORNES	BUSHING CONTACT		3	ST
43	1000383151	SCATOLA DELLA BUSSOLA	CAJA DE ENCHUFES	BUSHING HOUSING		4	ST
44	1000322614	PRESA	ENCHUFE	PLUG BUSHING		1	ST
45	1000338907	CONTATTO A BOCCOLA	TUBO	TUBE		4	ST
46	1000349535	BASE	BASA	SOCKETS		2	ST
47	1000359612	ALLACCIAMENTO A SPINA	CONEXIÓN ENCHUFABLE	PLUG CONNECTION		3	ST
48	1000362407	CONTATTO A SPINA	CONTACTO DE PASADOR	PIN CONTACT		2	ST
49	1000362527	CONTATTO DELLA PRESA	CONTACTO DE BORNES	BUSHING CONTACT		6	ST
50	1000364528	CONTATTO A SPINA	CONTACTO DE PASADOR	PIN CONTACT		2	ST
51	1000365194	ANCORAGGIO PER CAVO	TERMINAL DE CABLE	CABLE LUG		1	ST
52	1000383149	CONTATTO DELLA PRESA	CONTACTO DE BORNES	BUSHING CONTACT		4	ST
53	1000293439	CLIP	CLIP	CLIP		1	ST
54	1000322839	C. DI FISSAGGIO	COBREJUNTA DE FIJACIÓN	FIXING BRACKET		1	ST

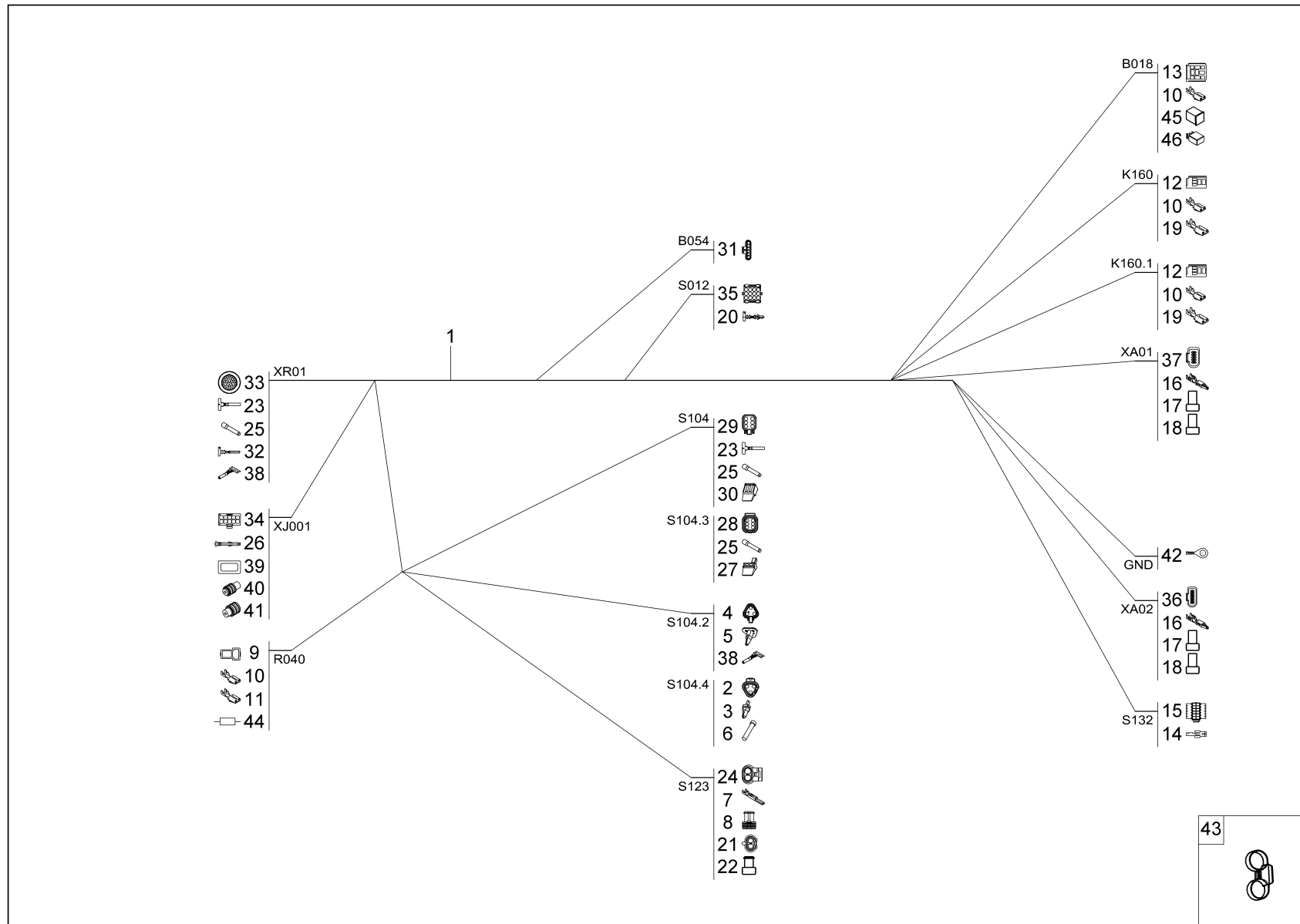




FASCIO DI CABLAGGIO INSERTO  
MAZO DE CABLES PLANCHA REVERSIBLE  
WIRING HARNESS TURN PLATE

Pos	No	Pezzo di ricambio	Parte de repuesto	Description	Information	Qty	Unit
1	1000405452	FASCIO DI CABLAGGIO	MAZO DE CABLES	WIRING HARNESS		1	ST
2	1000027394	SCATOLA DELLA SPINA	CAJA DE CLAVIJA	PIN HOUSING		1	ST
3	1000027400	CHIAVETTA	CUÑA	WEDGE		1	ST
4	1000027429	SCATOLA	CAJA	HOUSING		1	ST
5	1000027433	BLOCCAGGIO	BLOQUEO	LOCKING		1	ST
6	1000030446	TAPPO	TAPÓN	PLUG		3	ST
7	1000051990	CONTATTO DELLA PRESA	CONTACTO DE BORNES	BUSHING CONTACT	0,75-1,5	2	ST
8	1000052672	TENUTA	JUNTA	SEAL		2	ST
9	1000095323	SCATOLA BASE PER SPINA FEMMINA	CAJA MANGUITO DE ENCHUFES	PLUG SLEEVE HOUSING		1	ST
10	1000095370	SPINA PIATTA FEMMINA	CASQUILLO DE ENCHUFE PLANO	PLUG SLEEVE	0,5-1	7	ST
11	1000095371	SPINA PIATTA FEMMINA	CASQUILLO DE ENCHUFE PLANO	PLUG SLEEVE	1,5-2,5	1	ST
12	1000100593	BASE	BASA	SOCKETS		2	ST
13	1000101071	SCATOLA DEL CONNETTORE	CAJA DE ENCHUFES	PLUG HOUSING		1	ST
14	1000103753	CONTATTO TIMER	CONTACTO CRONÓMETRO	TIMER CONTACT	1,5-2,5	6	ST
15	1000103949	SCATOLA DELLA BUSSOLA	CAJA DE ENCHUFES	BUSHING HOUSING		1	ST
16	1000104732	CONTATTO	TUBO	TUBE	0,5-1,0	16	ST
17	1000104738	TENUTA	JUNTA	SEAL		16	ST
18	1000104740	TAPPO	TAPÓN DE CIERRE	LOCK PLUG		8	ST
19	1000106792	CONNETTORE FEMMINA	CASQUILLO DE ENCHUFE	PLUG SLEEVE	0,5-1,5	6	ST
20	1000107779	CONTATTO DELLA PRESA	CONTACTO DE BORNES	BUSHING CONTACT	0,5-2,1	12	ST
21	1000110449	PRESA	ENCHUFE	PLUG BUSHING		1	ST
22	1000128773	TAPPO	TAPÓN	PLUG		2	ST
23	1000148274	CONTATTO DELLA PRESA	CONTACTO DE BORNES	BUSHING CONTACT		30	ST
24	1000155227	SCATOLA DELLA SPINA	CAJA DE CLAVIJA	PIN HOUSING		1	ST
25	1000161431	TAPPO	TAPÓN	PLUG		14	ST
26	1000167247	CONTATTO DELLA PRESA	CONTACTO DE BORNES	BUSHING CONTACT	0,3-0,9	9	ST
27	1000180578	CHIAVETTA	CUÑA	WEDGE		1	ST
28	1000180582	SCATOLA DELLA SPINA	CAJA DE CLAVIJA	PIN HOUSING		1	ST
29	1000183226	SCATOLA DELLA BUSSOLA	CAJA DE ENCHUFES	BUSHING HOUSING		1	ST
30	1000183227	PERNO DI BLOCCAGGIO	CLAVIJA DE BLOQUEO	LOCKING PIN		1	ST

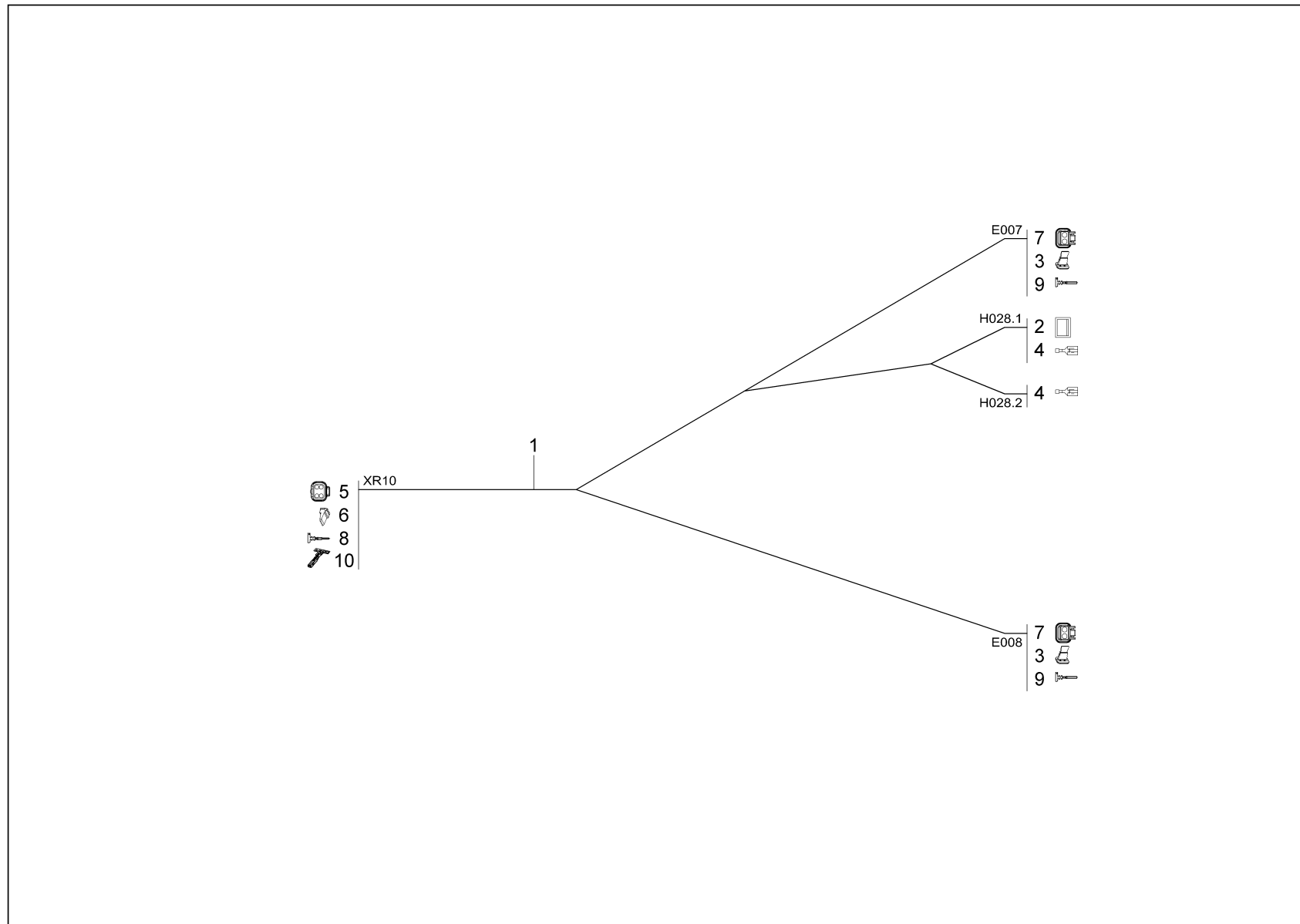




FASCIO DI CABLAGGIO INSERTO  
 MAZO DE CABLES PLANCHA REVERSIBLE  
 WIRING HARNESS TURN PLATE

Pos	No	Pezzo di ricambio	Parte de repuesto	Description	Information	Qty	Unit
31	1000308534	SCATOLA DELLA BUSSOLA	CAJA DE ENCHUFES	BUSHING HOUSING		1	ST
32	1000309284	CONTATTO DELLA PRESA	CONTACTO DE BORNES	BUSHING CONTACT		2	ST
33	1000333984	SCATOLA DELLA BUSSOLA	CAJA DE ENCHUFES	BUSHING HOUSING		1	ST
34	1000334152	SCATOLA DELLA SPINA	CAJA DE CLAVIJA	PIN HOUSING		1	ST
35	1000334439	SCATOLA DELLA BUSSOLA	CAJA DE ENCHUFES	BUSHING HOUSING		1	ST
36	1000347542	SCATOLA	CAJA	HOUSING		1	ST
37	1000347631	SCATOLA	CAJA	HOUSING		1	ST
38	1000359612	ALLACCIAMENTO A SPINA	CONEXIÓN ENCHUFABLE	PLUG CONNECTION		4	ST
39	1000370815	TENUTA	JUNTA	SEAL		1	ST
40	1000370816	TAPPO CIECO	TAPÓN CIEGO	BLIND PLUG		1	ST
41	1000370820	TENUTA	JUNTA	SEAL		9	ST
42	1000405714	ANCORAGGIO PER CAVO	TERMINAL DE CABLE	CABLE LUG		1	ST
43	1000371366	SERRACAVO	MANGUITO DE CABLE	CABLE STRAP		3	ST
44	1000352451	DIODO	DIODO	DIODE		1	ST
45	1000351008	CICALINO	ZUMBIDO	SIGNAL		1	ST
46	1000333390	RELÈ	RELÉ	RELAY		2	ST

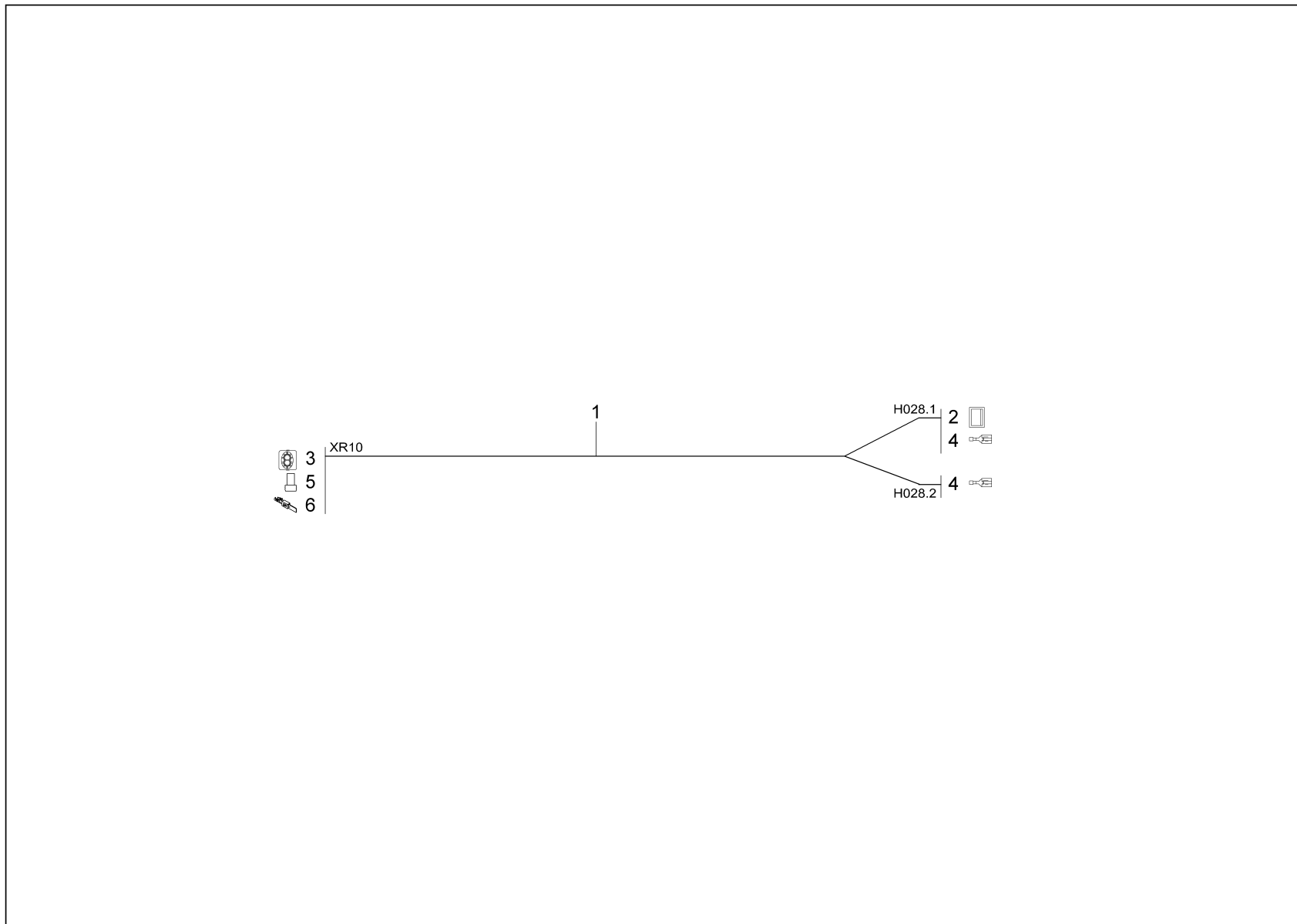




F.D.C. ILLUMINAZIONE ROPS  
 MAZO DE CABLES LUZ ROPS  
 WIRE HARNESS LIGHTING ROPS

Pos	No	Pezzo di ricambio	Parte de repuesto	Description	Information	Qty	Unit
1	1000405454	FASCIO DI CABLAGGIO	MAZO DE CABLES	WIRING HARNESS		1	ST
2	1000027435	GUAINA ISOLANTE	CASQUILLO AISLANTE	INSULATING SLEEVE		1	ST
3	1000027442	CHIAVETTA	CUÑA	WEDGE		2	ST
4	1000095370	SPINA PIATTA FEMMINA	CASQUILLO DE ENCHUFE PLANO	PLUG SLEEVE	0,5-1,0	2	ST
5	1000104284	SCATOLA DELLA SPINA	CAJA DE CLAVIJA	PIN HOUSING		1	ST
6	1000104285	CHIAVETTA	CUÑA	WEDGE		1	ST
7	1000270365	SCATOLA DELLA BUSSOLA	CAJA DE ENCHUFES	BUSHING HOUSING		2	ST
8	1000309282	CONTATTO A SPINA	CONTACTO DE PASADOR	PIN CONTACT	0,75-2,0	3	ST
9	1000309284	CONTATTO DELLA PRESA	CONTACTO DE BORNES	BUSHING CONTACT	0,75-2,0	4	ST
10	1000362407	CONTATTO A SPINA	CONTACTO DE PASADOR	PIN CONTACT	0,5-1,0	1	ST

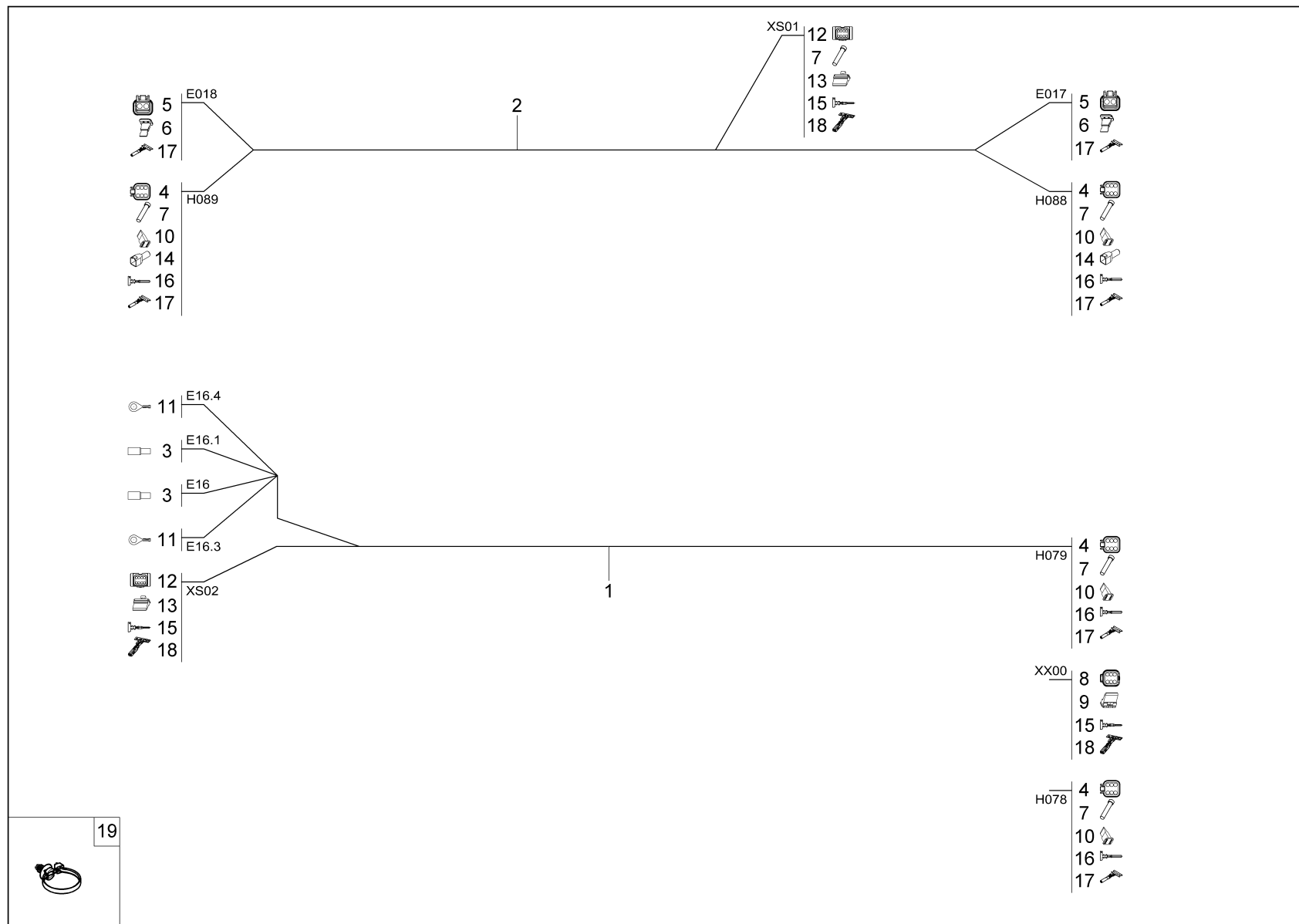




FASCIO DI CABLAGGIO OPZIONE  
 MAZO DE CABLES FARO ROTARIO OPCION  
 WIRING HARNESS ROTATING BEACON OPTION

Pos	No	Pezzo di ricambio	Parte de repuesto	Description	Information	Qty	Unit
1	1000386667	FASCIO DI CABLAGGIO	MAZO DE CABLES FARO ROTARIO	WIRING HARNESS ROTATING BEACON		1	ST
2	1000027435	GUAINA ISOLANTE	CASQUILLO AISLANTE	INSULATING SLEEVE		1	ST
3	1000051981	SCATOLA DELLA SPINA	CAJA DE CLAVIJA	PIN HOUSING		1	ST
4	1000095370	SPINA PIATTA FEMMINA	CASQUILLO DE ENCHUFE PLANO	PLUG SLEEVE	0,5-1,0	2	ST
5	1000100506	TENUTA	JUNTA	SEAL		2	ST
6	1000171552	CONTATTO	TUBO	TUBE	0,5-1,0	2	ST

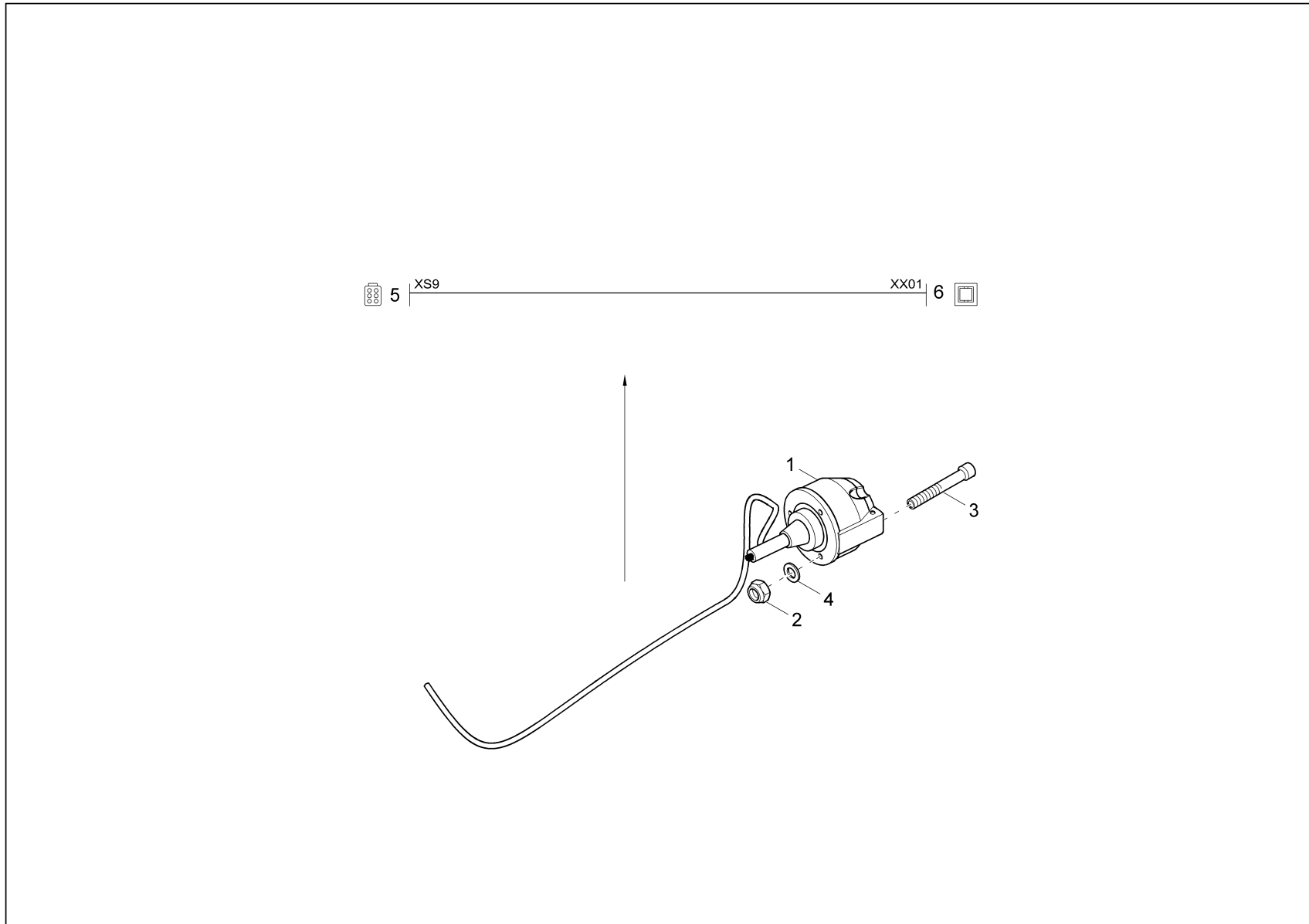




FASCIO DI CABLAGGIO STVO OPZIONE  
 MAZO DE CABLES STVO OPCION  
 WIRING HARNESS STVO OPTION

Pos	No	Pezzo di ricambio	Parte de repuesto	Description	Information	Qty	Unit
1	1000405453	FASCIO DI CABLAGGIO	MAZO DE CABLES	WIRING HARNESS		1	ST
2	1000405455	FASCIO DI CABLAGGIO	MAZO DE CABLES	WIRING HARNESS		1	ST
3	1000027384	SPINA TONDA FEMMINA	MANGUITO REDONDO	ROUND SOCKET SLEEVE		2	ST
4	1000027431	SCATOLA DELLA BUSSOLA	CAJA DE ENCHUFES	BUSHING HOUSING		4	ST
5	1000027438	SCATOLA DELLA BUSSOLA	CAJA DE ENCHUFES	BUSHING HOUSING		2	ST
6	1000027442	CHIAVETTA	CUÑA	WEDGE		2	ST
7	1000030446	TAPPO	TAPÓN	PLUG		5	ST
8	1000085023	SCATOLA DELLA SPINA	CAJA DE CLAVIJA	PIN HOUSING		1	ST
9	1000085026	PERNO DI BLOCCAGGIO	CLAVIJA DE BLOQUEO	LOCKING PIN		1	ST
10	1000085032	CHIUSURA DELL'ANELLO	BLOQUEO DE CASQUILLO	PLUG LOCKING		4	ST
11	1000096859	ANCORAGGIO PER CAVO	TERMINAL DE CABLE	CABLE LUG	1,0-2,5	2	ST
12	1000105117	SCATOLA DELLA SPINA	CAJA DE CLAVIJA	PIN HOUSING		2	ST
13	1000105118	CHIAVETTA	CUÑA	WEDGE		2	ST
14	1000150148	CAPPUCCIO DI PROTEZIONE	TAPA DE SEGURIDAD	PROTECTING CAP		2	ST
15	1000309282	CONTATTO A SPINA	CONTACTO DE PASADOR	PIN CONTACT	0,75-2,0	6	ST
16	1000309284	CONTATTO DELLA PRESA	CONTACTO DE BORNES	BUSHING CONTACT	0,75-2,0	4	ST
17	1000359612	ALLACCIAMENTO A SPINA	CONEXIÓN ENCHUFABLE	PLUG CONNECTION	0,5-1,0	20	ST
18	1000362407	CONTATTO A SPINA	CONTACTO DE PASADOR	PIN CONTACT	0,5-1,0	15	ST
19	1000375997	C. DI FISSAGGIO	COBREJUNTA DE FIJACIÓN	FIXING BRACKET		5	ST

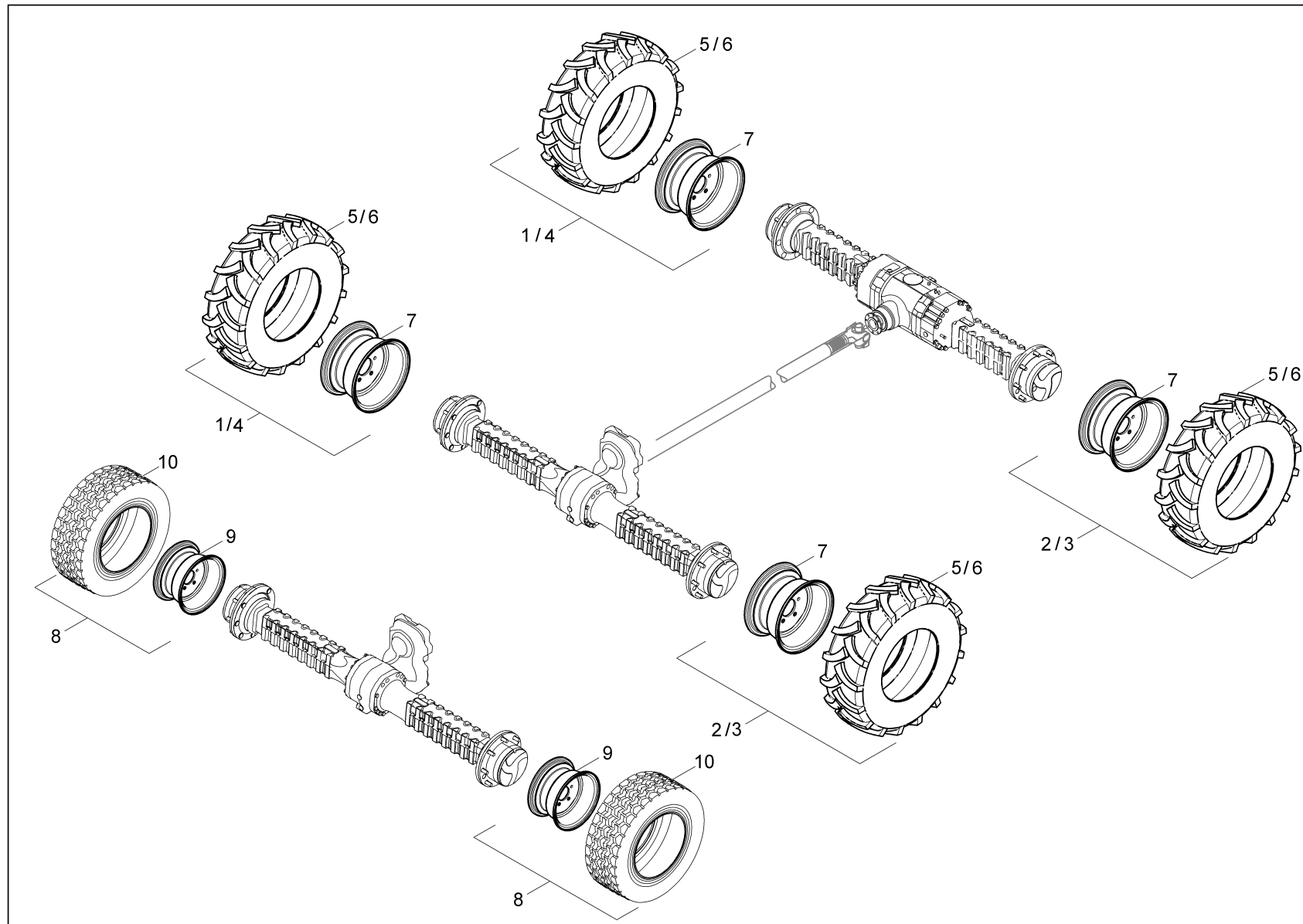




PRESA DI CORRENTE (OPZIONE)  
 CAJA DE ENCHUFE (OPICÓN)  
 POWER SOCKET (OPTION)

Pos	No	Pezzo di ricambio	Parte de repuesto	Description	Information	Qty	Unit
1	1000300747	CAVO	CABLE	CABLE		1	ST
2	1000085587	D. ESAGONALE	TUERCA HEXAGONAL	HEXAGON NUT	front tip	3	ST
3	1000082294	VITE DI CILINDRO	TORNILLO CILÍNDRICO	CHEESE HEAD SCREW		3	ST
4	1000094962	DISCO A U	ARANDELA EN FORMA DE U	U-WASHER	front tip	3	ST
5	1000027431	SCATOLA DELLA BUSSOLA	CAJA DE ENCHUFES	BUSHING HOUSING		1	ST
6	1000104406	CONNETTORE FEMMINA	CASQUILLO DE ENCHUFE	PLUG SLEEVE		6	ST



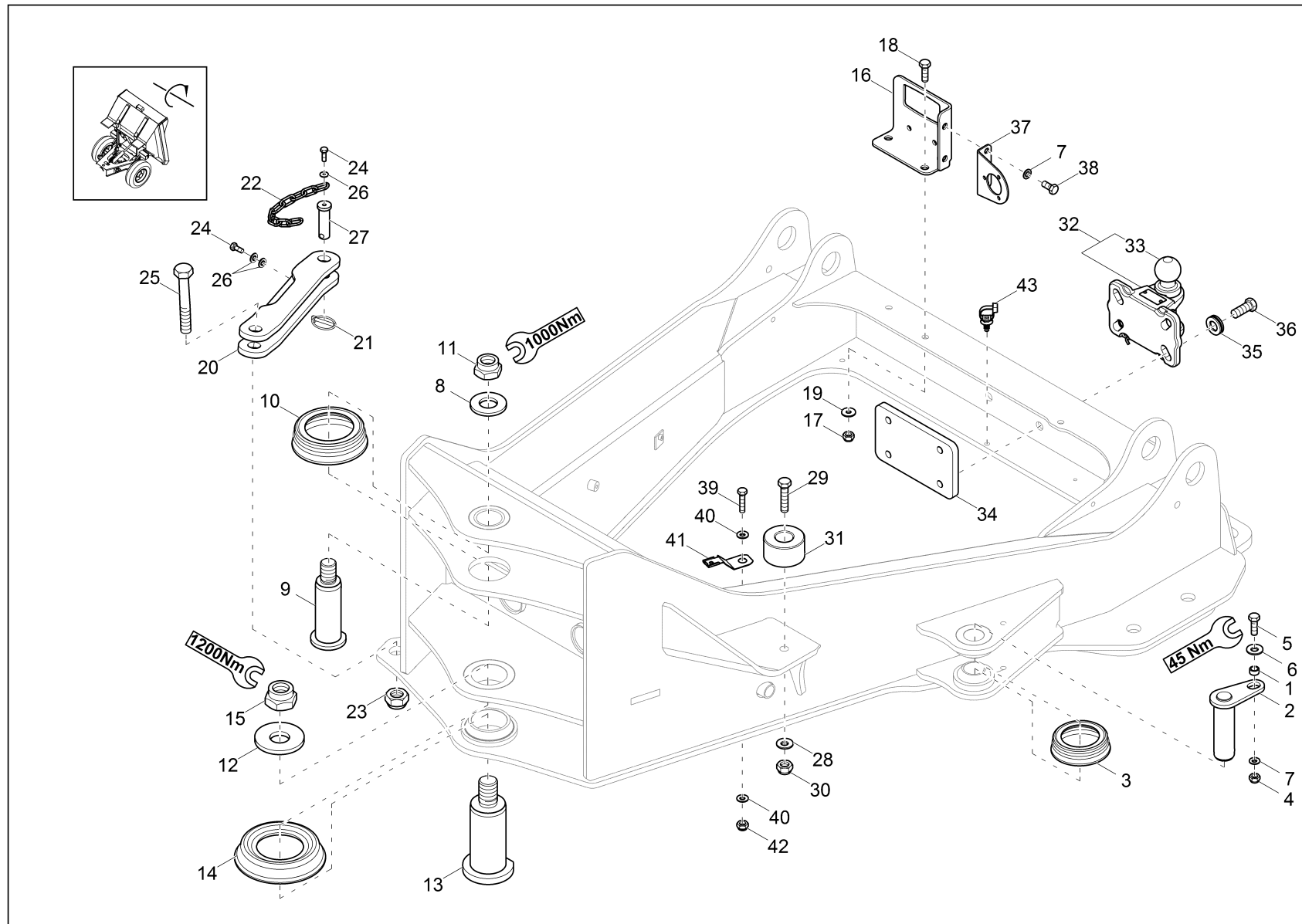


RUOTA  
RUEDA  
WHEELS

Pos	No	Pezzo di ricambio	Parte de repuesto	Description	Information	Qty	Unit
1	1000399215	RUOTA	RUEDA	WHEEL		2	ST
2	1000399216	RUOTA	RUEDA	WHEEL		2	ST
3	1000399217	RUOTA	RUEDA	WHEEL	MPT03	2	ST
4	1000399218	RUOTA	RUEDA	WHEEL	MPT03	2	ST
5	1000062609	GOMMA	NEUMÁTICO	TYRE		4	ST
6	1000233962	GOMMA	NEUMÁTICO	TYRE	MPT03	4	ST
7	1000074869	CERCHIONE	LLANTA	RIM		4	ST
8	1000399214	RUOTA	RUEDA	WHEEL	option turf tyre	4	ST
9	1000376339	CERCHIONE	LLANTA	RIM	option turf tyre	4	ST
10	1000376340	GOMMA	NEUMÁTICO	TYRE	option turf tyre	4	ST



TELAIO ANTERIORE  
BASTIDOR DELANTERO  
FRONT FRAME



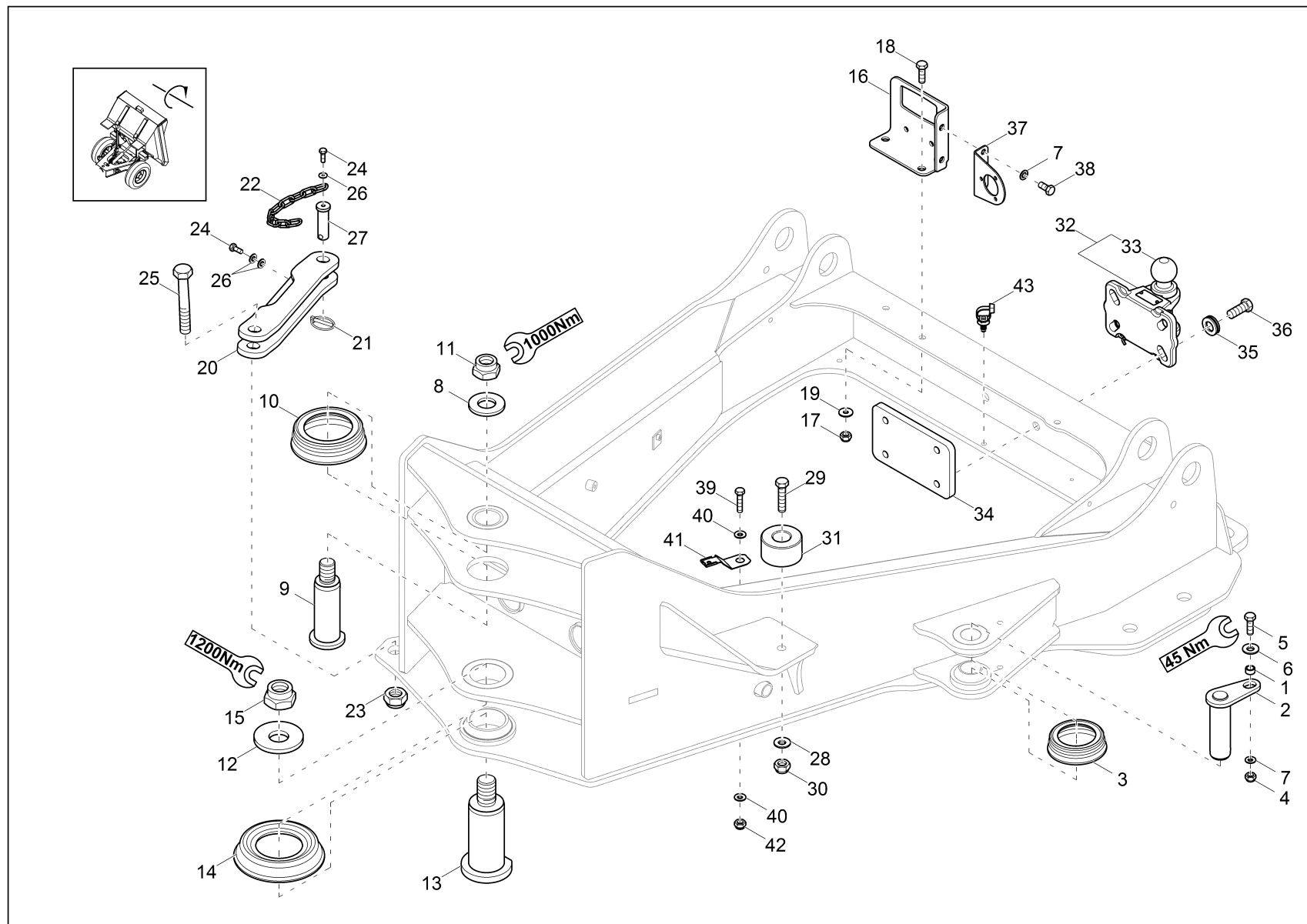
**WACKER  
NEUSON**

TELAIO ANTERIORE  
BASTIDOR DELANTERO  
FRONT FRAME

Pos	No	Pezzo di ricambio	Parte de repuesto	Description	Information	Qty	Unit
1	1000154698	DISCO	ARANDELA	WASHER		1	ST
2	1000383449	PERNO DEL FUSO A SNODO	PERNO CILINDRO DIRECCIONAL	STEERING RAM PIN		1	ST
3	1000351711	PROTEZIONE	PROTECCIÓN	PROTECTION		1	ST
4	1000357535	D. ESAGONALE	TUERCA HEXAGONAL	HEXAGON NUT		1	ST
5	1000085412	VITE A TESTA ESAGONALE	TORNILLO DE CABEZA HEXAGONAL	HEX SCREW		1	ST
6	1000015442	DISCO A U	ARANDELA EN FORMA DE U	U-WASHER		1	ST
7	1000015432	DISCO A U	ARANDELA EN FORMA DE U	U-WASHER		3	ST
8	1000403569	DISCO	ARANDELA	WASHER		1	ST
9	1000403568	PERNO	PERNO	PIN		1	ST
10	1000403241	GUARNIZIONE DI GOMMA	JUNTA DE CAUCHO	RUBBER SEAL		1	ST
11	1000388900	DADO	TUERCA	NUT		1	ST
12	1000383302	DISCO	ARANDELA	WASHER		1	ST
13	1000383301	PERNO	PERNO	PIN		1	ST
14	1000350993	TENUTA	JUNTA	SEAL		1	ST
15	1000383566	VITE	TORNILLO	SCREW		1	ST
16	1000398668	SUPPORTO	SOPORTE	BRACKET		1	ST
17	1000357536	D. ESAGONALE	TUERCA HEXAGONAL	HEXAGON NUT		2	ST
18	1000085404	VITE A TESTA ESAGONALE	TORNILLO DE CABEZA HEXAGONAL	HEX SCREW		2	ST
19	1000049219	DISCO	ARANDELA	WASHER		2	ST
20	1000383427	SUPPORTO PIEGHEVOLE	SOPORTE DE PANDEO	BUCKLE SUPPORT		1	ST
21	1000015457	SPINA RIBALTABILE	ENCHUFE ABATIBILE	COTTER PIN		1	ST
22	1000097224	NODO DI CATENA	CADENA DE NUDO	KNOT CHAIN		1	M
23	1000386501	DADO	TUERCA	NUT		1	ST
24	1000018400	VITE A TESTA ESAGONALE	TORNILLO DE CABEZA HEXAGONAL	HEX SCREW		2	ST
25	1000396926	VITE A TESTA ESAGONALE	TORNILLO DE CABEZA HEXAGONAL	HEX SCREW		1	ST
26	1000095343	DISCO	ARANDELA	WASHER		3	ST
27	1000383448	PERNO	PERNO	PIN		1	ST
28	1000085605	DISCO A U	ARANDELA EN FORMA DE U	U-WASHER		2	ST
29	1000047713	VITE A TESTA ESAGONALE	TORNILLO DE CABEZA HEXAGONAL	HEX SCREW		2	ST
30	1000350326	D. ESAGONALE	TUERCA HEXAGONAL	HEXAGON NUT		2	ST



TELAIO ANTERIORE  
BASTIDOR DELANTERO  
FRONT FRAME



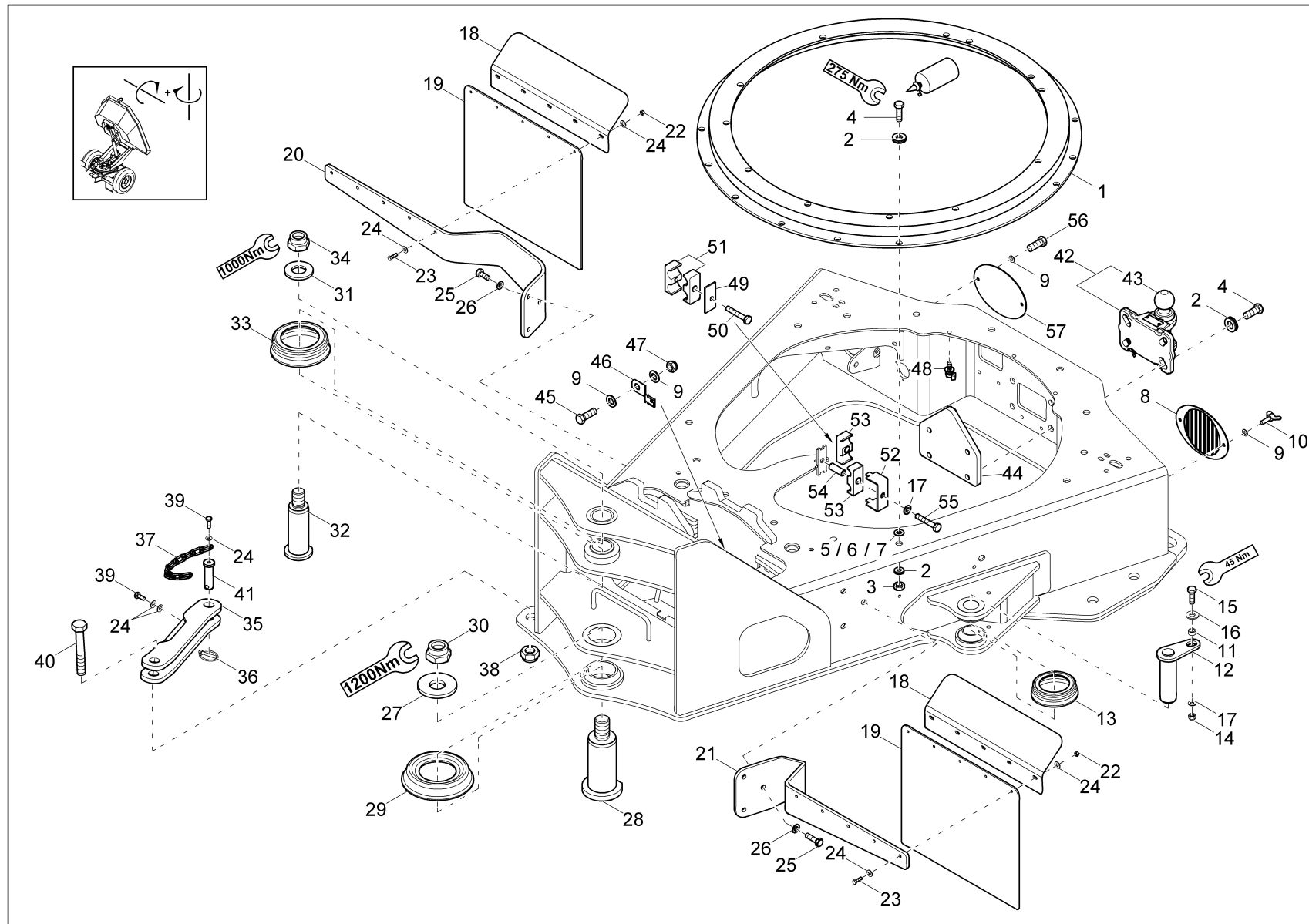
**WACKER  
NEUSON**

TELAIO ANTERIORE  
BASTIDOR DELANTERO  
FRONT FRAME

Pos	No	Pezzo di ricambio	Parte de repuesto	Description	Information	Qty	Unit
31	1000114225	SUPPORTO DELLA BACINELLA	SOPORTE DE APOYO CUBO	BUCKET SUPPORT		2	ST
32	1000299920	ACCOPPIAMENTO DEL RIMORCHIO	ACOPLADOR DEL ACOPLADO	TRAILER COUPLING		1	ST
33	1000360212	PERNO	PERNO	PIN		1	ST
34	1000395695	PIASTRA DEL FILETTO	PLANCHA DE ROSCA	THREAD PLATE		1	ST
35	1000015451	DISCO NORD-LOCK	DISCO NORTHLOCK	NORTHLOCK DISC		4	ST
36	1000085430	VITE A TESTA ESAGONALE	TORNILLO DE CABEZA HEXAGONAL	HEX SCREW		4	ST
37	1000398669	SUPPORTO	SOPORTE	BRACKET		1	ST
38	1000085411	VITE A TESTA ESAGONALE	TORNILLO DE CABEZA HEXAGONAL	HEX SCREW		2	ST
39	1000085390	VITE A TESTA ESAGONALE	TORNILLO DE CABEZA HEXAGONAL	HEX SCREW		1	ST
40	1000092292	DISCO	ARANDELA	WASHER		2	ST
41	1000290779	CLIP MOUNTING	CLIP MOUNTING	CLIP MOUNTING		1	ST
42	1000357534	D. ESAGONALE	TUERCA HEXAGONAL	HEXAGON NUT		1	ST
43	1000322839	C. DI FISSAGGIO	COBREJUNTA DE FIJACIÓN	FIXING BRACKET		6	ST



TELAIO ANTERIORE (OPZIONE)  
 BASTIDOR DELANTERO (OPCIÓN)  
 FRONT FRAME (OPTION)



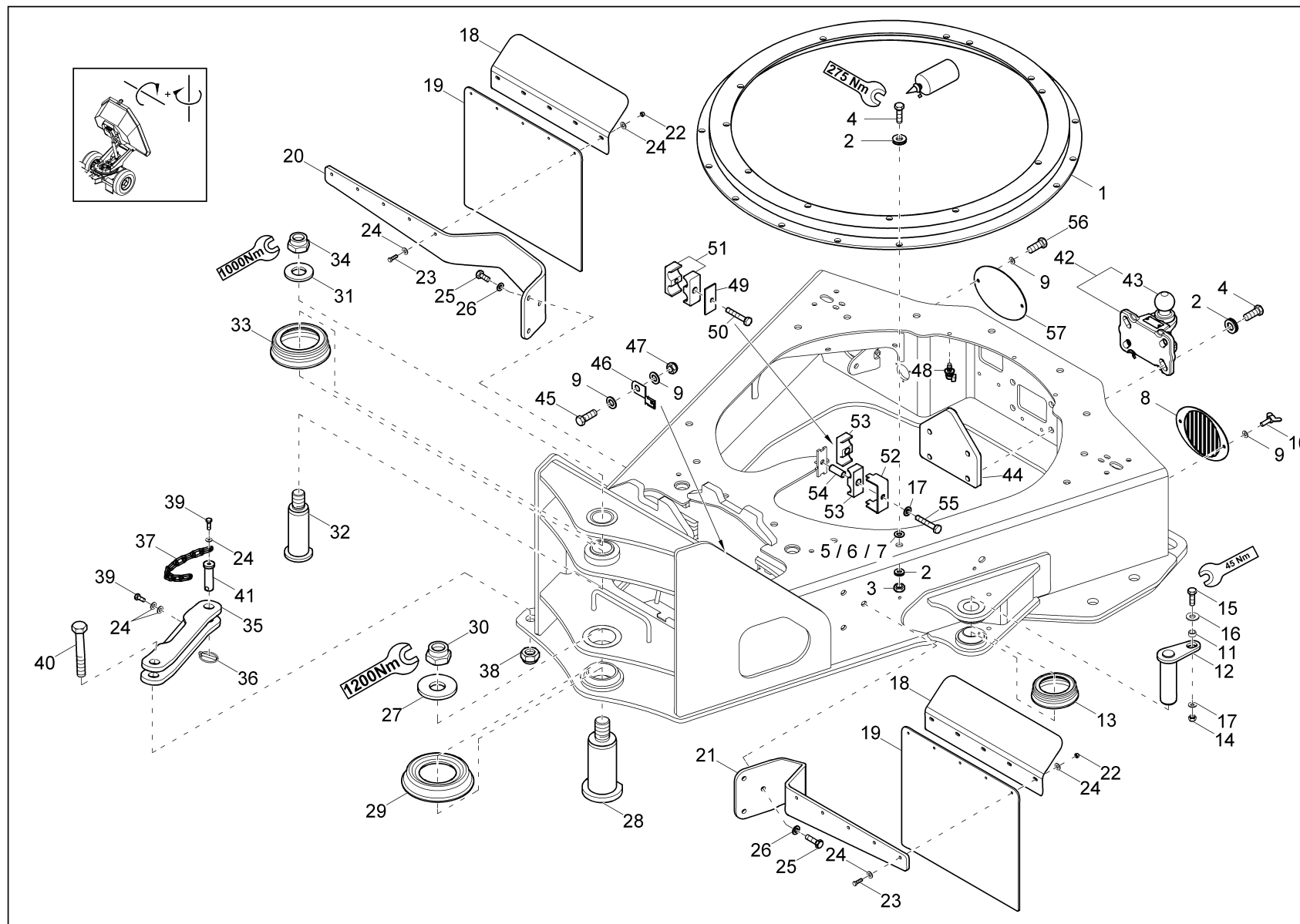
**WACKER  
 NEUSON**

TELAIO ANTERIORE (OPZIONE)  
 BASTIDOR DELANTERO (OPCION)  
 FRONT FRAME (OPTION)

Pos	No	Pezzo di ricambio	Parte de repuesto	Description	Information	Qty	Unit
1	1000321322	PIATTAFORMA GIREVOLE	CORONA GIRATORIA	SLEWING RING		1	ST
2	1000015451	DISCO NORD-LOCK	DISCO NORTHLOCK	NORTHLOCK DISC		32	ST
3	1000015423	D. ESAGONALE	TUERCA HEXAGONAL	HEXAGON NUT		14	ST
4	1000085430	VITE A TESTA ESAGONALE	TORNILLO DE CABEZA HEXAGONAL	HEX SCREW		18	ST
5	1000344203	RASAMENTO	ARANDELA DE COMPENSACIÓN	REGULATION DISC	0,3 / as necessary	5	ST
6	1000344204	RASAMENTO	ARANDELA DE COMPENSACIÓN	REGULATION DISC	0,5 / as necessary	5	ST
7	1000344205	RASAMENTO	ARANDELA DE COMPENSACIÓN	REGULATION DISC	1,0 / as necessary	5	ST
8	1000396550	GRIGLIA DEL PARALUCE	REJILLA FRENTE A LA LUZ	LIGHT PROTECTION SCREEN		1	ST
9	1000092292	DISCO	ARANDELA	WASHER		6	ST
10	1000048699	VITE AD ALETTE	TORNILLO DE MARIPOSA	THUMB SCREW		2	ST
11	1000154698	DISCO	ARANDELA	WASHER		1	ST
12	1000383449	PERNO DEL FUSO A SNODO	PERNO CILINDRO DIRECCIONAL	STEERING RAM PIN		1	ST
13	1000351711	PROTEZIONE	PROTECCIÓN	PROTECTION		1	ST
14	1000357535	D. ESAGONALE	TUERCA HEXAGONAL	HEXAGON NUT		1	ST
15	1000085412	VITE A TESTA ESAGONALE	TORNILLO DE CABEZA HEXAGONAL	HEX SCREW		1	ST
16	1000015442	DISCO A U	ARANDELA EN FORMA DE U	U-WASHER		1	ST
17	1000015432	DISCO A U	ARANDELA EN FORMA DE U	U-WASHER		2	ST
18	1000383501	LAMIERA DI PROTEZIONE	GUARDABARRO	PROTECTION PLATE		2	ST
19	1000352718	FILTRO	GUARDAFANGOS	DUST CATCH		2	ST
20	1000402667	PARAFANGO	ALERO	WHEEL COVER		1	ST
21	1000402661	PARAFANGO	ALERO	WHEEL COVER		1	ST
22	1000357533	D. ESAGONALE	TUERCA HEXAGONAL	HEXAGON NUT		10	ST
23	1000015340	VITE A TESTA ESAGONALE	TORNILLO DE CABEZA HEXAGONAL	HEX SCREW		10	ST
24	1000095343	DISCO	ARANDELA	WASHER		23	ST
25	1000085420	VITE A TESTA ESAGONALE	TORNILLO DE CABEZA HEXAGONAL	HEX SCREW		6	ST
26	1000049219	DISCO	ARANDELA	WASHER		6	ST
27	1000383302	DISCO	ARANDELA	WASHER		1	ST
28	1000383301	PERNO	PERNO	PIN		1	ST
29	1000350993	TENUTA	JUNTA	SEAL		1	ST
30	1000383566	VITE	TORNILLO	SCREW		1	ST



TELAIO ANTERIORE (OPZIONE)  
 BASTIDOR DELANTERO (OPCION)  
 FRONT FRAME (OPTION)

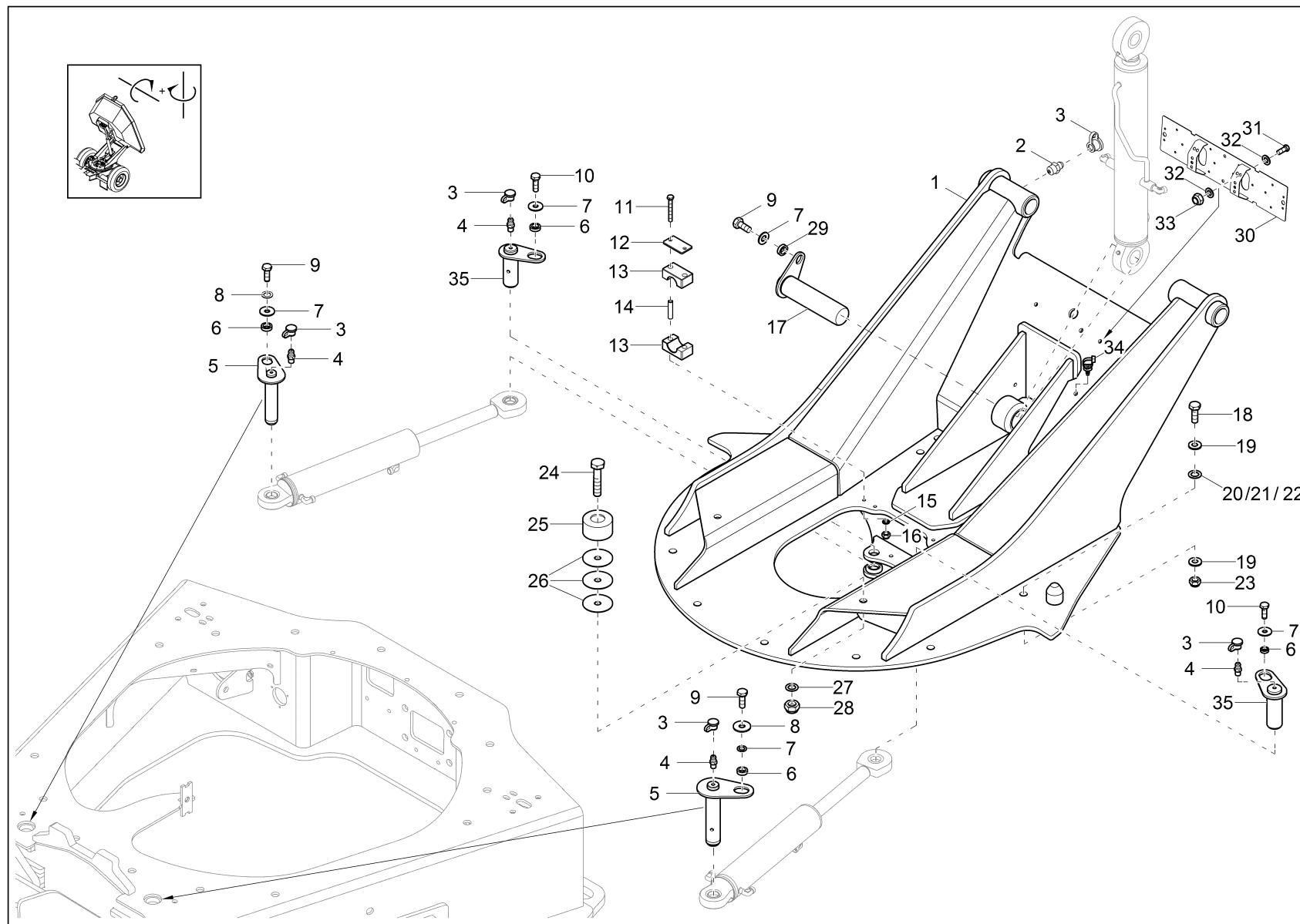


TELAIO ANTERIORE (OPZIONE)  
 BASTIDOR DELANTERO (OPCION)  
 FRONT FRAME (OPTION)

Pos	No	Pezzo di ricambio	Parte de repuesto	Description	Information	Qty	Unit
31	1000403569	DISCO	ARANDELA	WASHER		1	ST
32	1000403568	PERNO	PERNO	PIN		1	ST
33	1000403241	GUARNIZIONE DI GOMMA	JUNTA DE CAUCHO	RUBBER SEAL		1	ST
34	1000388900	DADO	TUERCA	NUT		1	ST
35	1000383427	SUPPORTO PIEGHEVOLE	SOPORTE DE PANDEO	BUCKLE SUPPORT		1	ST
36	1000015457	SPINA RIBALTABILE	ENCHUFE ABATIBLE	COTTER PIN		1	ST
37	1000097224	NODO DI CATENA	CADENA DE NUDO	KNOT CHAIN		1	M
38	1000386501	DADO	TUERCA	NUT		1	ST
39	1000018400	VITE A TESTA ESAGONALE	TORNILLO DE CABEZA HEXAGONAL	HEX SCREW		2	ST
40	1000396926	VITE A TESTA ESAGONALE	TORNILLO DE CABEZA HEXAGONAL	HEX SCREW		1	ST
41	1000383448	PERNO	PERNO	PIN		1	ST
42	1000299920	ACCOPIAMENTO DEL RIMORCHIO	ACOPLADOR DEL ACOPLADO	TRAILER COUPLING		1	ST
43	1000360212	PERNO	PERNO	PIN		1	ST
44	1000405293	PIASTRA DEL FILETTO	PLANCHA DE ROSCA	THREAD PLATE		1	ST
45	1000085390	VITE A TESTA ESAGONALE	TORNILLO DE CABEZA HEXAGONAL	HEX SCREW		1	ST
46	1000290779	CLIP MOUNTING	CLIP MOUNTING	CLIP MOUNTING		1	ST
47	1000357534	D. ESAGONALE	TUERCA HEXAGONAL	HEXAGON NUT		1	ST
48	1000322839	C. DI FISSAGGIO	COBREJUNTA DE FIJACIÓN	FIXING BRACKET		3	ST
49	1000015629	LASTRA DI COPERTURA	PLANCHA PROTECTORA	COVER PLATE	A:AVW15324	1	ST
50	1000085318	VITE A TESTA ESAGONALE	TORNILLO DE CABEZA HEXAGONAL	HEX SCREW	A:AVW15324	1	ST
51	1000099510	CORPO DEL MORSETTO	CARCASA ABRAZADERA	CLAMP BODY	A:AVW15324	1	ST
52	1000409523	ARCHETTO	ESTRIBO	HOLDER	E:AVW15324	1	ST
53	1000409524	PARTE DI GOMMA	PIEZA DE GOMA	RUBBER PIECE	E:AVW15324	2	ST
54	1000406359	BUSSOLA DISTANZIALE	CASQUILO ESPACIADOR	SLEEVE	E:AVW15324	1	ST
55	1000085415	VITE A TESTA ESAGONALE	TORNILLO DE CABEZA HEXAGONAL	HEX SCREW	E:AVW15324	1	ST
56	1000013008	VITE A TESTA ESAGONALE	TORNILLO DE CABEZA HEXAGONAL	HEX SCREW		2	ST
57	1000416562	GRIGLIA DEL PARALUCE	REJILLA FRENTE A LA LUZ	LIGHT PROTECTION SCREEN		1	ST



C. ORIENTABILE (OPZIONE)  
CONSOLA GIRATORIA (OPCIÓN)  
SWING BRACKET (OPTION)



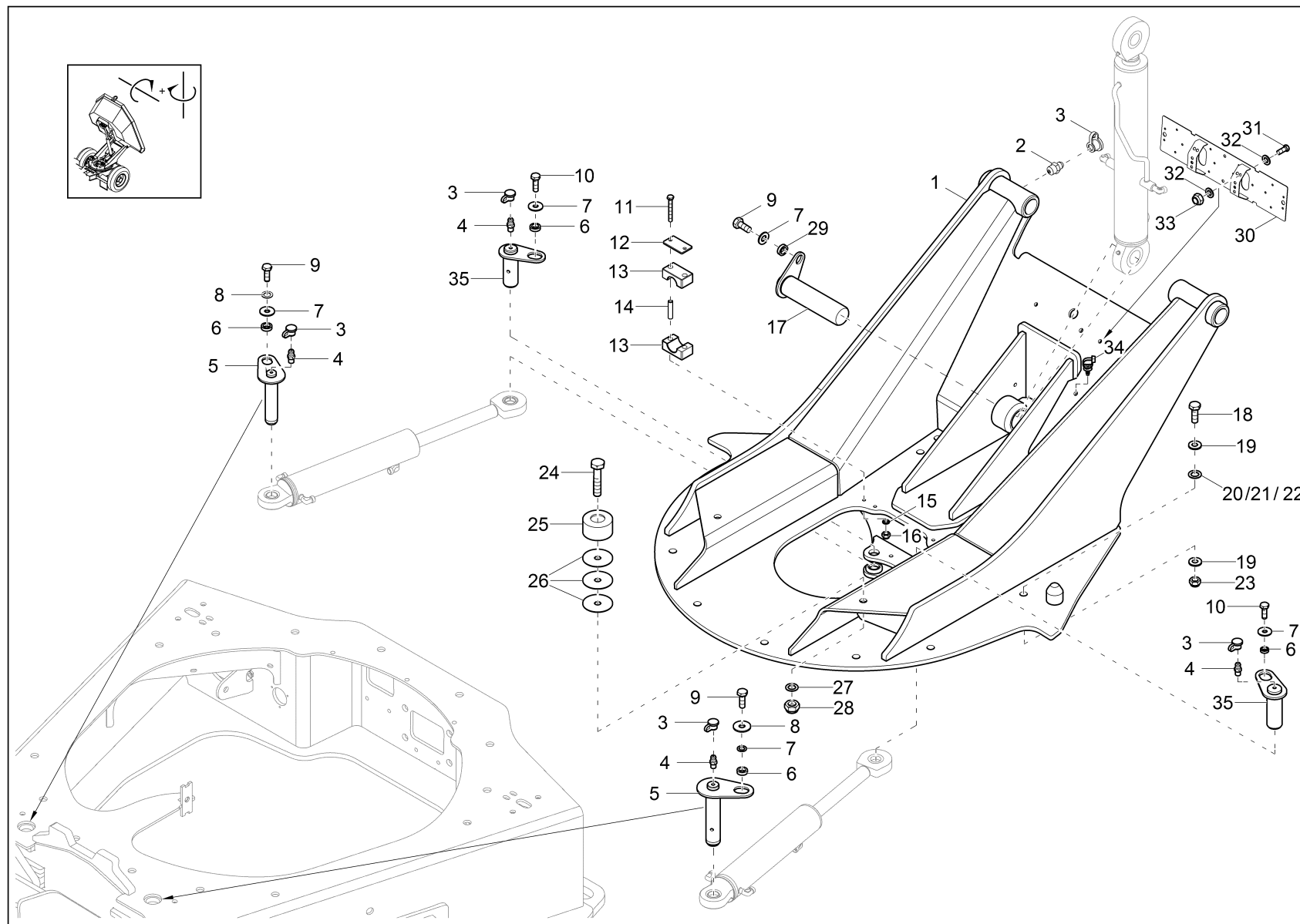
**WACKER  
NEUSON**

C. ORIENTABILE (OPZIONE)  
 CONSOLA GIRATORIA (OPCIÓN)  
 SWING BRACKET (OPTION)

Pos	No	Pezzo di ricambio	Parte de repuesto	Description	Information	Qty	Unit
1	1000405784	C. ORIENTABILE	CONSOLA DE GIRO	SWIVEL CONSOLE		1	ST
2	1000015476	N. LUBRIFICANTE	NIPLE DE ENGRASE	GREASE NIPPLE		2	ST
3	1000015480	INGRASSATORE	TAPA NIPLE DE ENGRASE	CAP GREASE NIPPLE		6	ST
4	1000015475	N. LUBRIFICANTE	NIPLE DE ENGRASE	GREASE NIPPLE		4	ST
5	1000324713	PERNO DEL CILINDRO GIREVOLE	PERNO CILINDRO GIRATORIO	SLEWING RAM PIN		2	ST
6	1000151025	DISCO	ARANDELA	WASHER		4	ST
7	1000015442	DISCO A U	ARANDELA EN FORMA DE U	U-WASHER		5	ST
8	1000015438	SICUREZZA DI SCHNORR	ARANDELA DE SEGURIDAD	LOCK WASHER		2	ST
9	1000015364	VITE A TESTA ESAGONALE	TORNILLO DE CABEZA HEXAGONAL	HEX SCREW		3	ST
10	1000085411	VITE A TESTA ESAGONALE	TORNILLO DE CABEZA HEXAGONAL	HEX SCREW		2	ST
11	1000085313	VITE A TESTA ESAGONALE	TORNILLO DE CABEZA HEXAGONAL	HEX SCREW		4	ST
12	1000403719	PIASTRA	PLANCHA	PLATE		2	ST
13	1000403715	PARTE DI GOMMA	PIEZA DE GOMA	RUBBER PIECE		4	ST
14	1000403717	BUSSOLA DISTANZIALE	CASQUILO ESPACIADOR	SLEEVE		4	ST
15	1000015430	DISCO	ARANDELA	WASHER		4	ST
16	1000357533	D. ESAGONALE	TUERCA HEXAGONAL	HEXAGON NUT		4	ST
17	1000383583	PERNO DI CILINDRO	PERNO DE CILINDRO	CYLINDER PIN		1	ST
18	1000085429	VITE A TESTA ESAGONALE	TORNILLO DE CABEZA HEXAGONAL	HEX SCREW		12	ST
19	1000094994	DISCO NORD-LOCK	DISCO NORTHLOCK	NORTHLOCK DISC		24	ST
20	1000344205	RASAMENTO	ARANDELA DE COMPENSACIÓN	REGULATION DISC	1,0 / as necessary	5	ST
21	1000344204	RASAMENTO	ARANDELA DE COMPENSACIÓN	REGULATION DISC	0,5 / as necessary	5	ST
22	1000344203	RASAMENTO	ARANDELA DE COMPENSACIÓN	REGULATION DISC	0,3 / as necessary	5	ST
23	1000015423	D. ESAGONALE	TUERCA HEXAGONAL	HEXAGON NUT		12	ST
24	1000047713	VITE A TESTA ESAGONALE	TORNILLO DE CABEZA HEXAGONAL	HEX SCREW		2	ST
25	1000114225	SUPPORTO DELLA BACINELLA	SOPORTE DE APOYO CUBO	BUCKET SUPPORT		2	ST
26	1000078491	DISCO	ARANDELA	WASHER	as necessary	3	ST
27	1000085605	DISCO A U	ARANDELA EN FORMA DE U	U-WASHER		2	ST
28	1000350326	D. ESAGONALE	TUERCA HEXAGONAL	HEXAGON NUT		2	ST
29	1000325117	DISCO	ARANDELA	WASHER		1	ST
30	1000416988	S. TARGA	SOPORTE PLACA DE MATRÍCULA	BRACKET IMMATRICULATION PLATE		1	ST



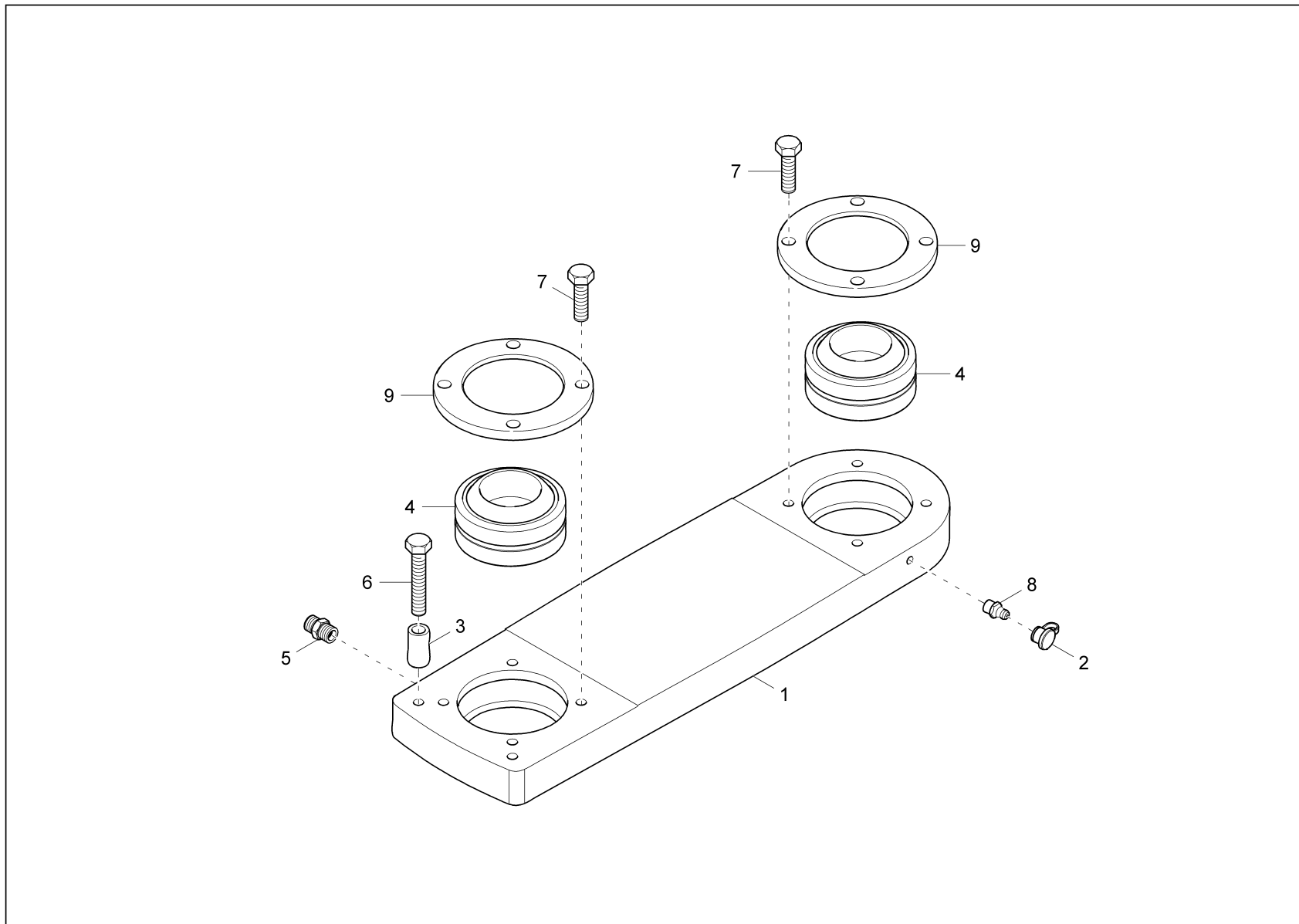
C. ORIENTABILE (OPZIONE)  
 CONSOLA GIRATORIA (OPCIÓN)  
 SWING BRACKET (OPTION)



C. ORIENTABILE (OPZIONE)  
 CONSOLA GIRATORIA (OPCIÓN)  
 SWING BRACKET (OPTION)

Pos	No	Pezzo di ricambio	Parte de repuesto	Description	Information	Qty	Unit
31	1000015343	VITE A TESTA ESAGONALE	TORNILLO DE CABEZA HEXAGONAL	HEX SCREW		2	ST
32	1000092292	DISCO	ARANDELA	WASHER		4	ST
33	1000357534	D. ESAGONALE	TUERCA HEXAGONAL	HEXAGON NUT		2	ST
34	1000322839	C. DI FISSAGGIO	COBREJUNTA DE FIJACIÓN	FIXING BRACKET		3	ST
35	1000325045	PERNO DEL CILINDRO GIREVOLE	PERNO CILINDRO GIRATORIO	SLEWING RAM PIN		2	ST

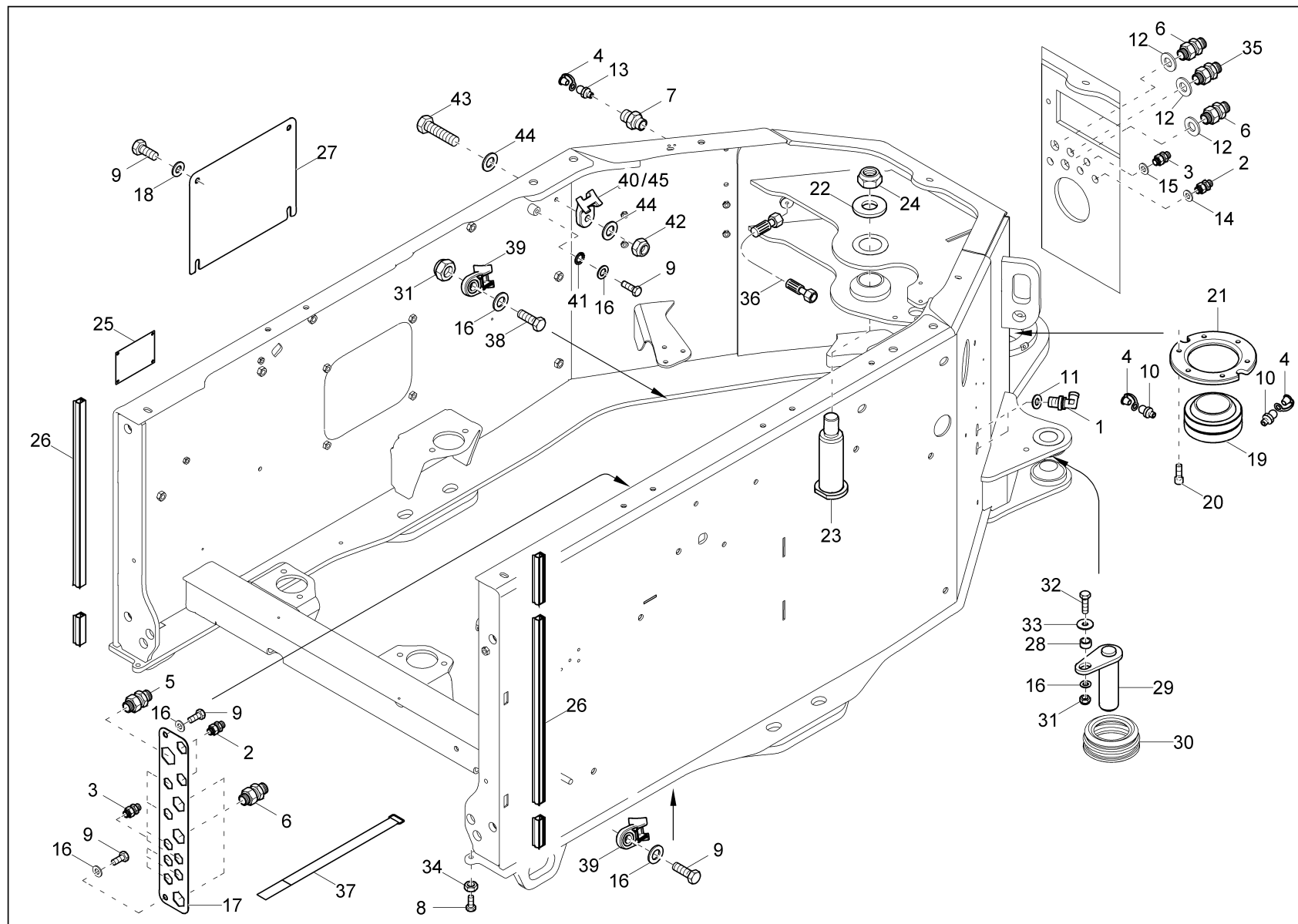




PARTE ARTICOLATA  
PIEZA ARTICULADA  
ARTICULATION PIECE

Pos	No	Pezzo di ricambio	Parte de repuesto	Description	Information	Qty	Unit
1	1000408303	PARTE ARTICOLATA	PIEZA ARTICULADA	ARTICULATION PIECE		1	ST
2	1000015480	INGRASSATORE	TAPA NIPLE DE ENGRASE	CAP GREASE NIPPLE		1	ST
3	1000383543	TUBO	TUBO	PIPE LINE		2	ST
4	1000224321	C. ARTICOLATO	COJINETE ARTICULADO	PIVOTING BEARING		2	ST
5	1000015501	CHIUSURA A VITE	ATORNILLADO	SCREW JOINT		1	ST
6	1000085414	VITE A TESTA ESAGONALE	TORNILLO DE CABEZA HEXAGONAL	HEX SCREW		2	ST
7	1000015364	VITE A TESTA ESAGONALE	TORNILLO DE CABEZA HEXAGONAL	HEX SCREW		8	ST
8	1000082805	N. LUBRIFICANTE	NIPLE DE ENGRASE	GREASE NIPPLE		1	ST
9	1000370642	CAPPELLO	TAPA	COVER		2	ST

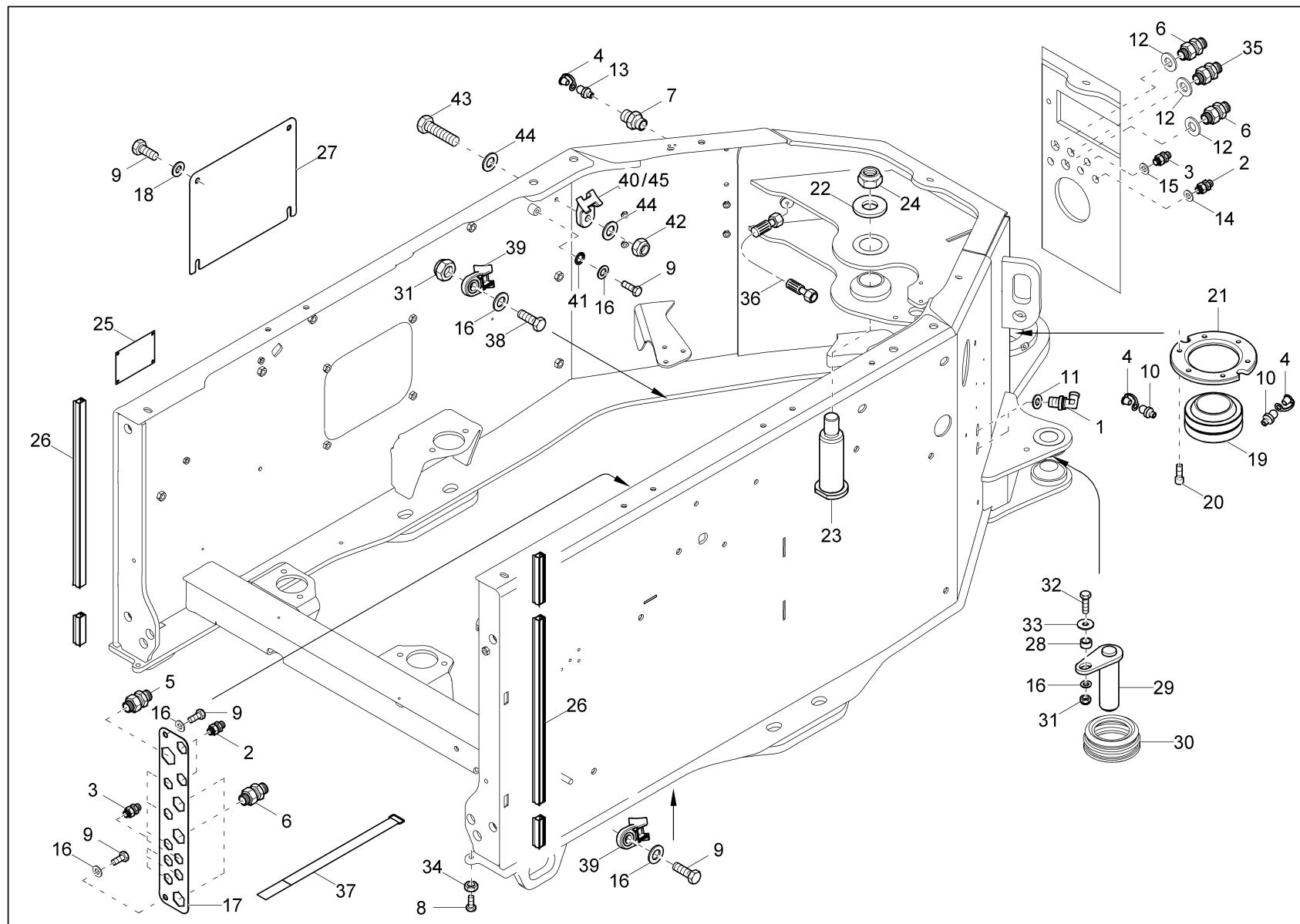




TELAIO UNITÀ MOTRICE  
BASTIDOR UNITÀ MOTRICE  
FRAME DRIVE UNIT

Pos	No	Pezzo di ricambio	Parte de repuesto	Description	Information	Qty	Unit
1	1000028331	CHIUSURA A VITE	ATORNILLADO	SCREW JOINT		2	ST
2	1000085076	CHIUSURA A VITE DI PARATIA	ATORNILLADO	LOCK SCREW CONNECTION		3	ST
3	1000085075	CHIUSURA A VITE DI PARATIA	ATORNILLADO	LOCK SCREW CONNECTION		8	ST
4	1000015480	INGRASSATORE	TAPA NIPLE DE ENGRASE	CAP GREASE NIPPLE		3	ST
5	1000015563	CHIUSURA A VITE	ATORNILLADO	SCREW JOINT		1	ST
6	1000015550	CHIUSURA A VITE DI PARATIA	ATORNILLADO	LOCK SCREW CONNECTION		5	ST
7	1000015501	CHIUSURA A VITE	ATORNILLADO	SCREW JOINT		1	ST
8	1000085438	VITE A TESTA ESAGONALE	TORNILLO DE CABEZA HEXAGONAL	HEX SCREW		2	ST
9	1000085411	VITE A TESTA ESAGONALE	TORNILLO DE CABEZA HEXAGONAL	HEX SCREW		9	ST
10	1000015476	N. LUBRIFICANTE	NIPLE DE ENGRASE	GREASE NIPPLE		1	ST
11	1000151414	DISCO	ARANDELA	WASHER		2	ST
12	1000082620	DISCO	ARANDELA	WASHER		3	ST
13	1000082805	N. LUBRIFICANTE	NIPLE DE ENGRASE	GREASE NIPPLE		1	ST
14	1000085605	DISCO A U	ARANDELA EN FORMA DE U	U-WASHER		1	ST
15	1000019126	DISCO A U	ARANDELA EN FORMA DE U	U-WASHER		1	ST
16	1000015432	DISCO A U	ARANDELA EN FORMA DE U	U-WASHER		9	ST
17	1000389512	LAMIERA	CHAPA	PLATE		1	ST
18	1000094974	DISCO	ARANDELA	WASHER		4	ST
19	1000224984	C. ARTICOLATO	COJINETE ARTICULADO	PIVOTING BEARING		1	ST
20	1000085504	VITE DI CILINDRO	TORNILLO CILÍNDRICO	CHEESE HEAD SCREW		6	ST
21	1000383742	CAPPELLO	TAPA	COVER		1	ST
22	1000403569	DISCO	ARANDELA	WASHER		1	ST
23	1000403568	PERNO	PERNO	PIN		1	ST
24	1000388900	DADO	TUERCA	NUT		1	ST
25	1000361828	TARGHETTA	ESCUDO DE MODELO	TYPE PLATE		1	ST
26	1000097930	PROFILO DI GOMMA	PÉRFIL DE GOMA	RUBBER PROFILE		1,200	M
27	1000402265	TAPPO	TAPA CUBIERTA DE MOTOR	COVER		1	ST
28	1000154698	DISCO	ARANDELA	WASHER		1	ST
29	1000383449	PERNO DEL FUSO A SNODO	PERNO CILINDRO DIRECCIONAL	STEERING RAM PIN		1	ST
30	1000351711	PROTEZIONE	PROTECCIÓN	PROTECTION		1	ST

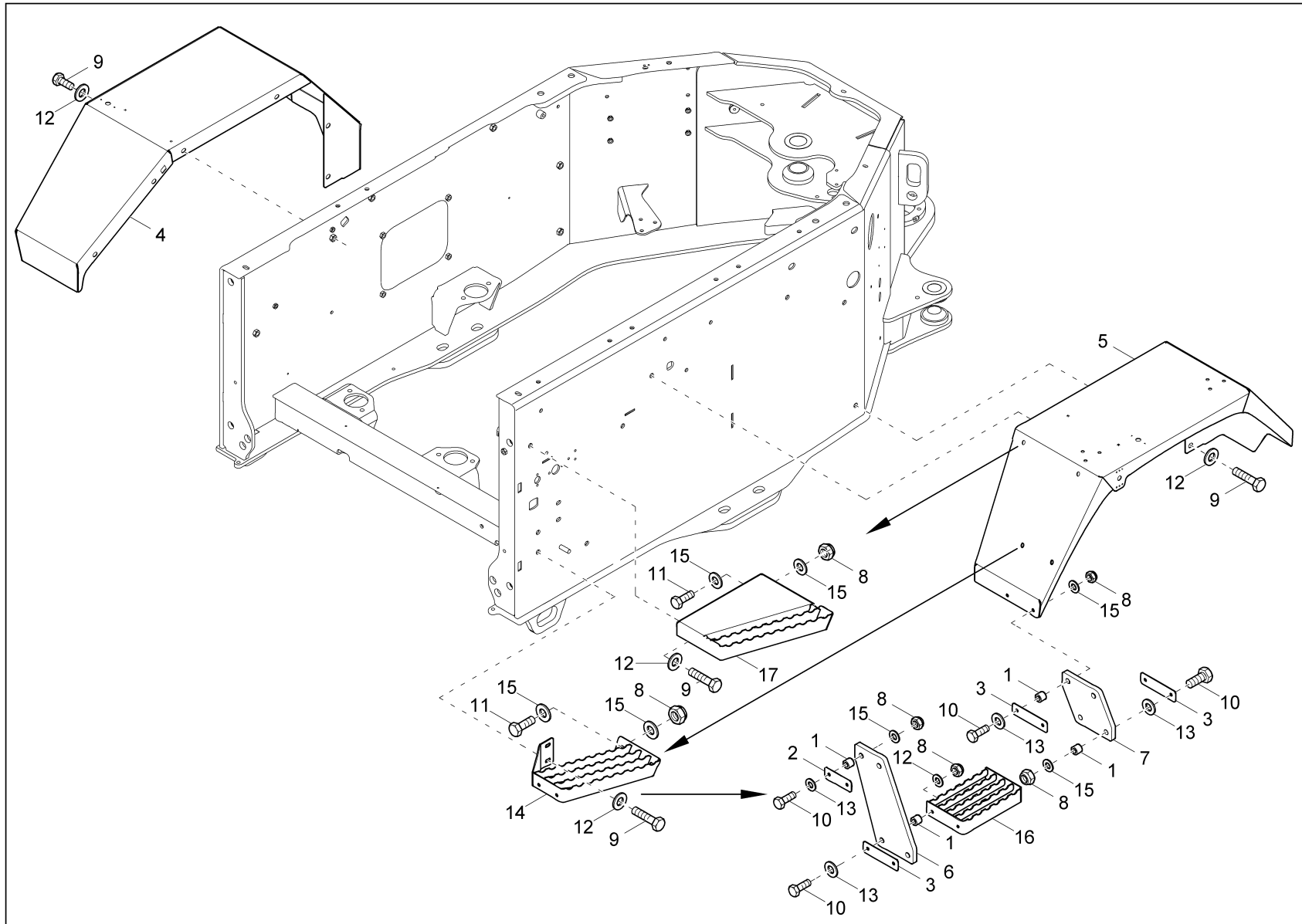




TELAIO UNITÀ MOTTRICE  
 BASTIDOR UNITÀ MOTTRICE  
 FRAME DRIVE UNIT

Pos	No	Pezzo di ricambio	Parte de repuesto	Description	Information	Qty	Unit
31	1000357535	D. ESAGONALE	TUERCA HEXAGONAL	HEXAGON NUT		5	ST
32	1000085412	VITE A TESTA ESAGONALE	TORNILLO DE CABEZA HEXAGONAL	HEX SCREW		1	ST
33	1000015442	DISCO A U	ARANDELA EN FORMA DE U	U-WASHER		1	ST
34	1000174482	D. ESAGONALE	TUERCA HEXAGONAL	HEXAGON NUT		2	ST
35	1000021041	CHIUSURA A VITE	ATORNILLADO	SCREW JOINT		1	ST
36	1000404347	TUBO FLESSIBILE IDRAULICO	MANGUERA HIDRÁULICA	HP HOSE		1	ST
37	1000365805	STRISCIA DI SICUREZZA	BANDA DE SEGURIDAD	LOCK STRAP		1	ST
38	1000015364	VITE A TESTA ESAGONALE	TORNILLO DE CABEZA HEXAGONAL	HEX SCREW		6	ST
39	1000373433	BASE	BASA	SOCKETS		8	ST
40	1000378385	BASE	BASA	SOCKETS		2	ST
41	1000095354	DISCO DENTATO	POLEA DENTADA	EDGED DISC		1	ST
42	1000357534	D. ESAGONALE	TUERCA HEXAGONAL	HEXAGON NUT		2	ST
43	1000085390	VITE A TESTA ESAGONALE	TORNILLO DE CABEZA HEXAGONAL	HEX SCREW		2	ST
44	1000015448	DISCO	ARANDELA	WASHER		4	ST
45	1000282736	BASE	BASA	SOCKETS	option stage V	2	ST

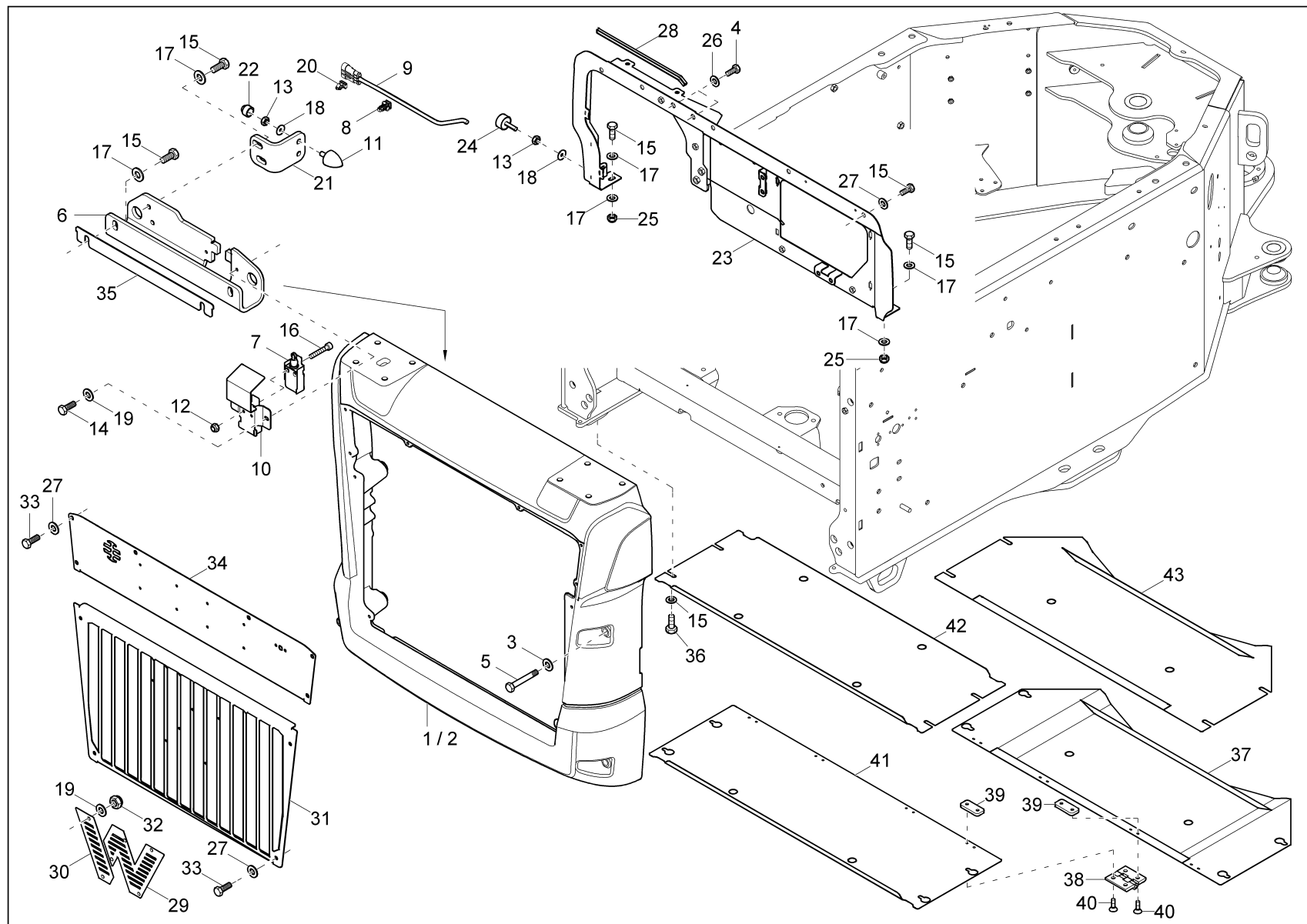




PARAFANGO  
ALERO  
WHEEL COVER

Pos	No	Pezzo di ricambio	Parte de repuesto	Description	Information	Qty	Unit
1	1000404142	DISCO	ARANDELA	WASHER		8	ST
2	1000402345	PIASTRA	PLANCHA	PLATE		1	ST
3	1000402137	PIASTRA	PLANCHA	PLATE		3	ST
4	1000398336	PARAFANGO	ALERO	WHEEL COVER		1	ST
5	1000404054	PARAFANGO	ALERO	WHEEL COVER		1	ST
6	1000404141	PIASTRA DI GOMMA	PLANCHA DE GOMA	RUBBER PLATE		1	ST
7	1000404140	PIASTRA DI GOMMA	PLANCHA DE GOMA	RUBBER PLATE		1	ST
8	1000357535	D. ESAGONALE	TUERCA HEXAGONAL	HEXAGON NUT		12	ST
9	1000015347	VITE A TESTA ESAGONALE	TORNILLO DE CABEZA HEXAGONAL	HEX SCREW		15	ST
10	1000085414	VITE A TESTA ESAGONALE	TORNILLO DE CABEZA HEXAGONAL	HEX SCREW		8	ST
11	1000015346	VITE A TESTA ESAGONALE	TORNILLO DE CABEZA HEXAGONAL	HEX SCREW		4	ST
12	1000085613	DISCO	ARANDELA	WASHER		15	ST
13	1000015454	DISCO	ARANDELA	WASHER		8	ST
14	1000395346	CORSA ASCENDENTE	ESCALERA	FOOT STEP		1	ST
15	1000094974	DISCO	ARANDELA	WASHER		16	ST
16	1000404203	CORSA ASCENDENTE	ESCALERA	FOOT STEP		1	ST
17	1000402375	CORSA ASCENDENTE	ESCALERA	FOOT STEP		1	ST

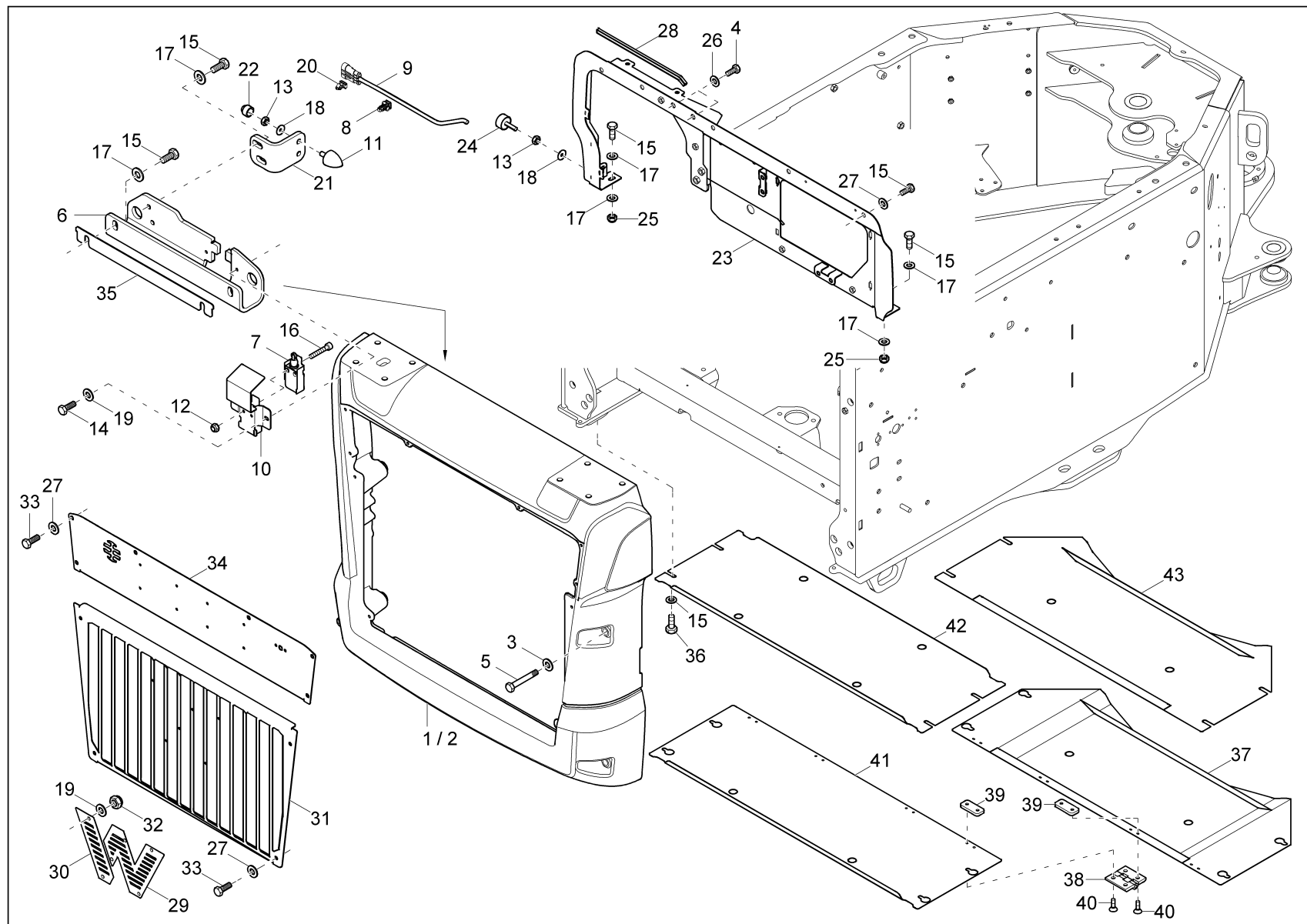




PARAURTI  
BARRA DE PARACHOQUES  
BUMPER

Pos	No	Pezzo di ricambio	Parte de repuesto	Description	Information	Qty	Unit
1	1000372278	PARAURTI	BARRA DE PARACHOQUES	BUMPER	wackerneuson yellow	1	ST
2	1000372277	PARAURTI	BARRA DE PARACHOQUES	BUMPER	primed	1	ST
3	1000094973	DISCO NORD-LOCK	DISCO NORTHLOCK	NORTHLOCK DISC		4	ST
4	1000015347	VITE A TESTA ESAGONALE	TORNILLO DE CABEZA HEXAGONAL	HEX SCREW		2	ST
5	1000047322	VITE A TESTA ESAGONALE	TORNILLO DE CABEZA HEXAGONAL	HEX SCREW		4	ST
6	1000405131	BLOCCAGGIO	BLOQUEO	LOCKING		1	ST
7	1000305832	INTERRUPTORE	INTERRUPTOR	SWITCH		1	ST
8	1000322839	C. DI FISSAGGIO	COBREJUNTA DE FIJACIÓN	FIXING BRACKET		2	ST
9	1000254757	CAVO	CABLE	CABLE		1	ST
10	1000405109	SUPPORTO	SOPORTE	BRACKET		1	ST
11	1000241699	TAMPONE DI GOMMA	AMORTIGUADOR DE GOMA	RUBBER BUFFER		1	ST
12	1000082547	D. ESAGONALE	TUERCA HEXAGONAL	HEXAGON NUT		2	ST
13	1000013021	D. ESAGONALE	TUERCA HEXAGONAL	HEXAGON NUT		2	ST
14	1000020553	VITE A TESTA ESAGONALE	TORNILLO DE CABEZA HEXAGONAL	HEX SCREW		2	ST
15	1000015364	VITE A TESTA ESAGONALE	TORNILLO DE CABEZA HEXAGONAL	HEX SCREW		15	ST
16	1000048155	VITE DI CILINDRO	TORNILLO CILÍNDRICO	CHEESE HEAD SCREW		2	ST
17	1000015434	DISCO	ARANDELA	WASHER		8	ST
18	1000092292	DISCO	ARANDELA	WASHER		2	ST
19	1000015430	DISCO	ARANDELA	WASHER		8	ST
20	1000391436	FISSAGGIO	FIJACIÓN	MOUNTING		1	ST
21	1000384682	ARRESTO	LIMITADOR	LIMIT STOP		1	ST
22	1000004276	TAPPO	TAPA	COVER CAP		1	ST
23	1000401953	LAMIERA	CHAPA	PLATE		1	ST
24	1000350999	TAMPONE DI METALGOMMA	AMORTIGUADOR DE METAL Y GOMA	METAL-RUBBER BUFFER		1	ST
25	1000357535	D. ESAGONALE	TUERCA HEXAGONAL	HEXAGON NUT		2	ST
26	1000049219	DISCO	ARANDELA	WASHER		2	ST
27	1000015432	DISCO A U	ARANDELA EN FORMA DE U	U-WASHER		11	ST
28	1000369581	TENUTA	JUNTA	SEAL		0,360	M
29	1000399193	LAMIERA	CHAPA	PLATE		1	ST
30	1000399192	LAMIERA	CHAPA	PLATE		1	ST

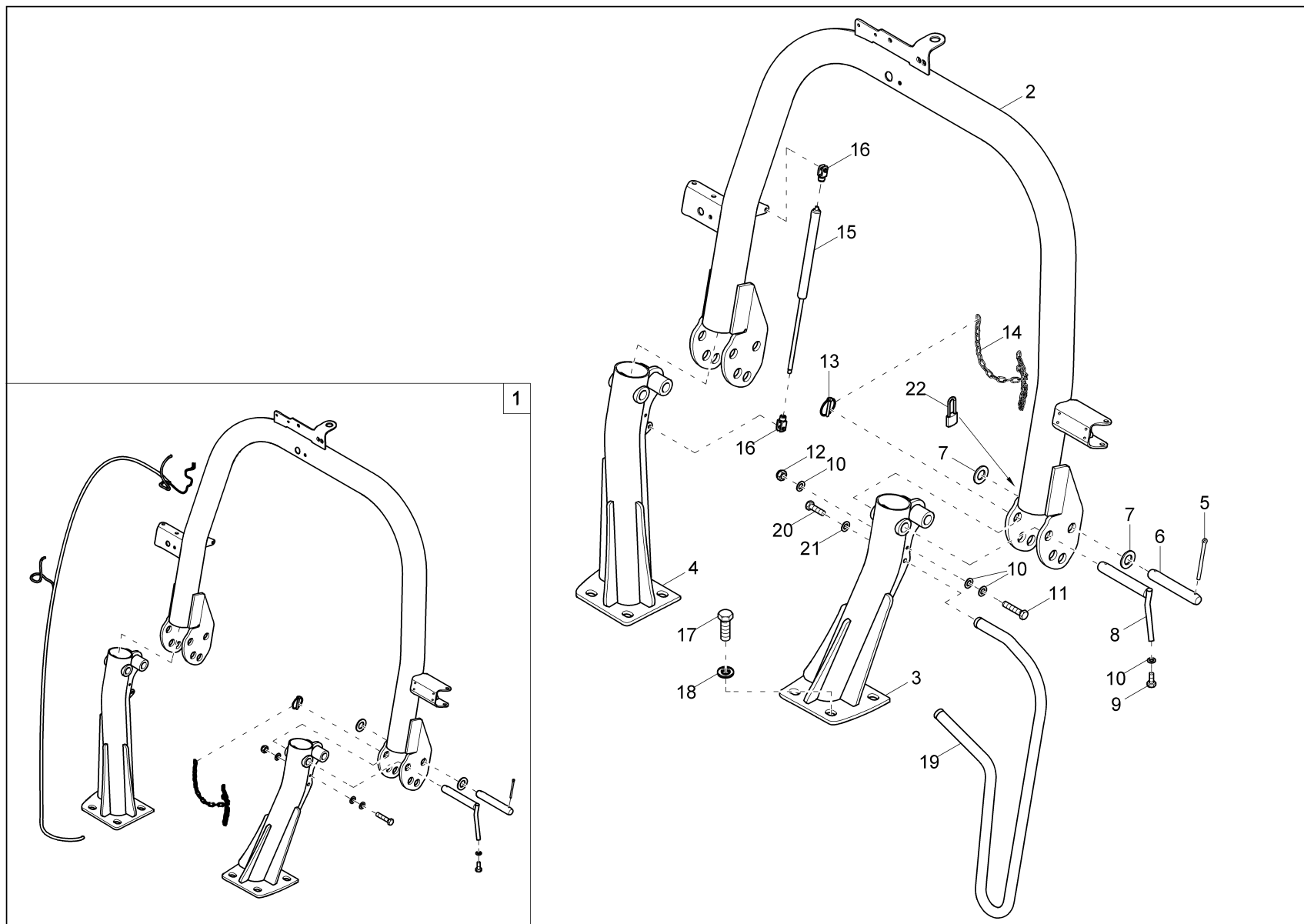




PARAURTI  
BARRA DE PARACHOQUES  
BUMPER

Pos	No	Pezzo di ricambio	Parte de repuesto	Description	Information	Qty	Unit
31	1000395949	GRIGLIA DEL RADIATORE	REJILLA DE RADIADOR	COOLER SCREEN		1	ST
32	1000085588	D. ESAGONALE	TUERCA HEXAGONAL	HEXAGON NUT		6	ST
33	1000085411	VITE A TESTA ESAGONALE	TORNILLO DE CABEZA HEXAGONAL	HEX SCREW		10	ST
34	1000384500	SUPPORTO	SOPORTE	BRACKET		1	ST
35	1000405513	SUPPORTO	SOPORTE	BRACKET		1	ST
36	1000094974	DISCO	ARANDELA	WASHER		8	ST
37	1000384206	LAMIERA DI PROTEZIONE	GUARDABARRO	PROTECTION PLATE	A: AVW15549	1	ST
38	1000333085	CERNIERA PARTE	BISAGRA	PIECE HINGE	A: AVW15549	4	ST
39	1000384493	PIASTRA DEL FILETTO	PLANCHA DE ROSCA	THREAD PLATE	A: AVW15549	8	ST
40	1000085528	VITE A TESTA SVASATA	TORNILLO AVELLANADO	COUNTERSUNK SCREW	A: AVW15549	16	ST
41	1000404472	LAMIERA DI PROTEZIONE	GUARDABARRO	PROTECTION PLATE	A: AVW15549	1	ST
42	1000411628	LAMIERA DI PROTEZIONE	GUARDABARRO	PROTECTION PLATE	E: AVW15549	1	ST
43	1000411641	LAMIERA DI PROTEZIONE	GUARDABARRO	PROTECTION PLATE	E: AVW15549	1	ST

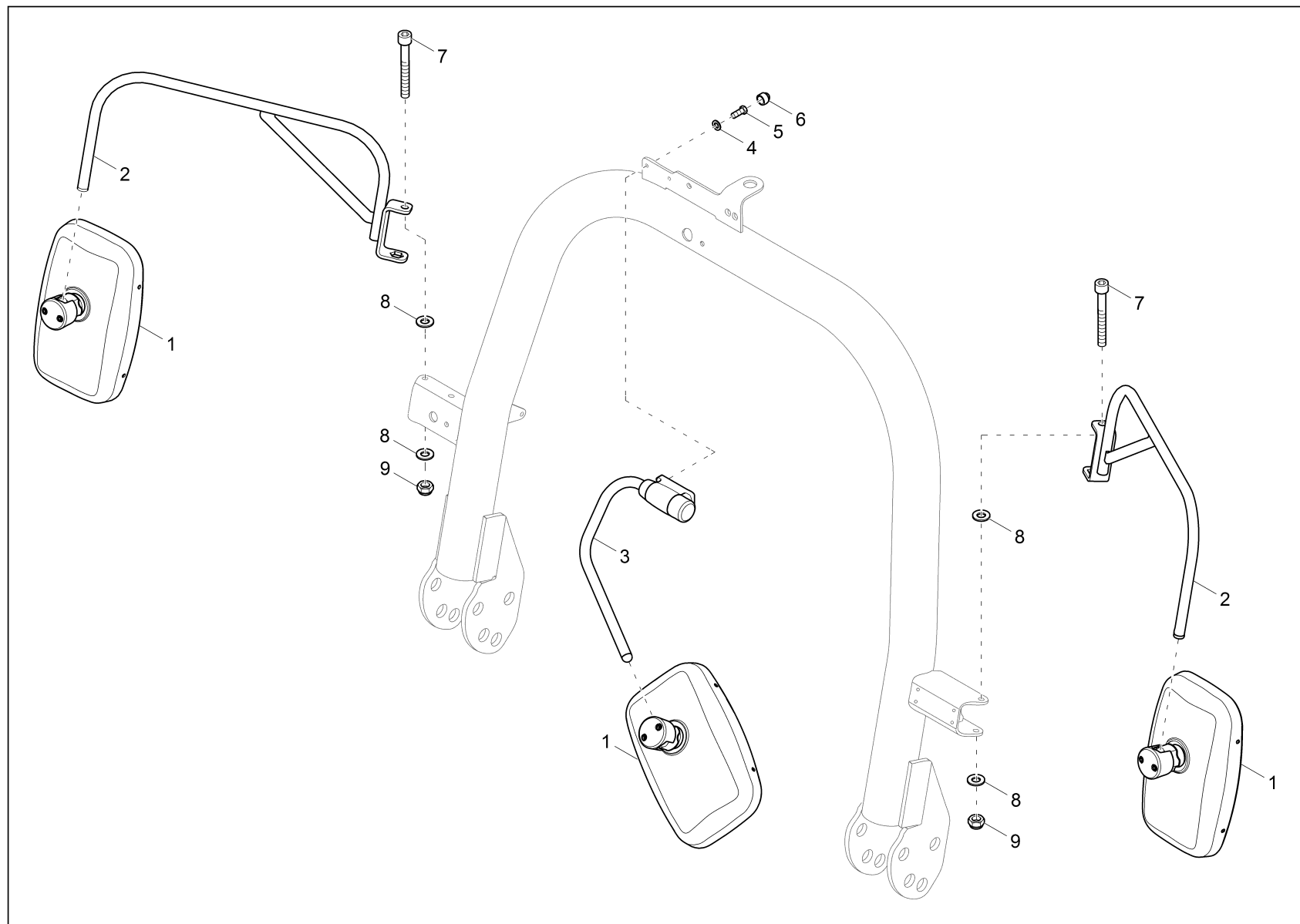




ROLL-BAR A FASCIA  
ESTRIBO PROTECTOR CONTRA OVERROLL  
NLA OVERROLL BAR

Pos	No	Pezzo di ricambio	Parte de repuesto	Description	Information	Qty	Unit
1	1000391087	PANNELLO LATERALE DESTRA	CHAPA LATERAL DERECHA	PIPE ROPS D24		1	ST
2	1000372163	STAFFA DI PROTEZIONE ROPS	ESTRIBO DE PROTECCIÓN ROPS	ROPS PROTECT BAR		1	ST
3	1000372165	BASAMENTO ROPS	SOPORTE	ROPS STAND		1	ST
4	1000372164	BASAMENTO ROPS	SOPORTE	ROPS STAND		1	ST
5	1000371022	COPIGLIA	PASADOR ABIERTO HENDIDO	COTTERPIN		4	ST
6	1000384373	PERNO	PERNO	PIN		2	ST
7	1000015441	DISCO	ARANDELA	WASHER		4	ST
8	1000384281	PERNO	PERNO	PIN		2	ST
9	1000018400	VITE A TESTA ESAGONALE	TORNILLO DE CABEZA HEXAGONAL	HEX SCREW		2	ST
10	1000015430	DISCO	ARANDELA	WASHER		8	ST
11	1000015339	VITE A TESTA ESAGONALE	TORNILLO DE CABEZA HEXAGONAL	HEX SCREW		2	ST
12	1000357533	D. ESAGONALE	TUERCA HEXAGONAL	HEXAGON NUT		2	ST
13	1000015457	SPINA RIBALTABILE	ENCHUFE ABATIBILE	COTTER PIN		2	ST
14	1000097224	NODO DI CATENA	CADENA DE NUDO	KNOT CHAIN		1,600	M
15	1000383356	AMMORTIZZATORE PNEUMATICO (A GAS)	MUELLE DE ACELERADOR	GAS STRUT		1	ST
16	1000083334	TESTA A FORCELLA	CHARNELA	FORK HEAD		2	ST
17	1000047872	VITE A TESTA ESAGONALE	TORNILLO DE CABEZA HEXAGONAL	HEX SCREW		8	ST
18	1000386967	DISCO NORD-LOCK	DISCO NORTHLOCK	NORTHLOCK DISC		8	ST
19	1000383770	IMPUGNATURA	MANECILLA	HANDLE		1	ST
20	1000085412	VITE A TESTA ESAGONALE	TORNILLO DE CABEZA HEXAGONAL	HEX SCREW		2	ST
21	1000015432	DISCO A U	ARANDELA EN FORMA DE U	U-WASHER		2	ST
22	1000363722	LUCCHETTO	CANDADO	PADLOCK	option	1	ST

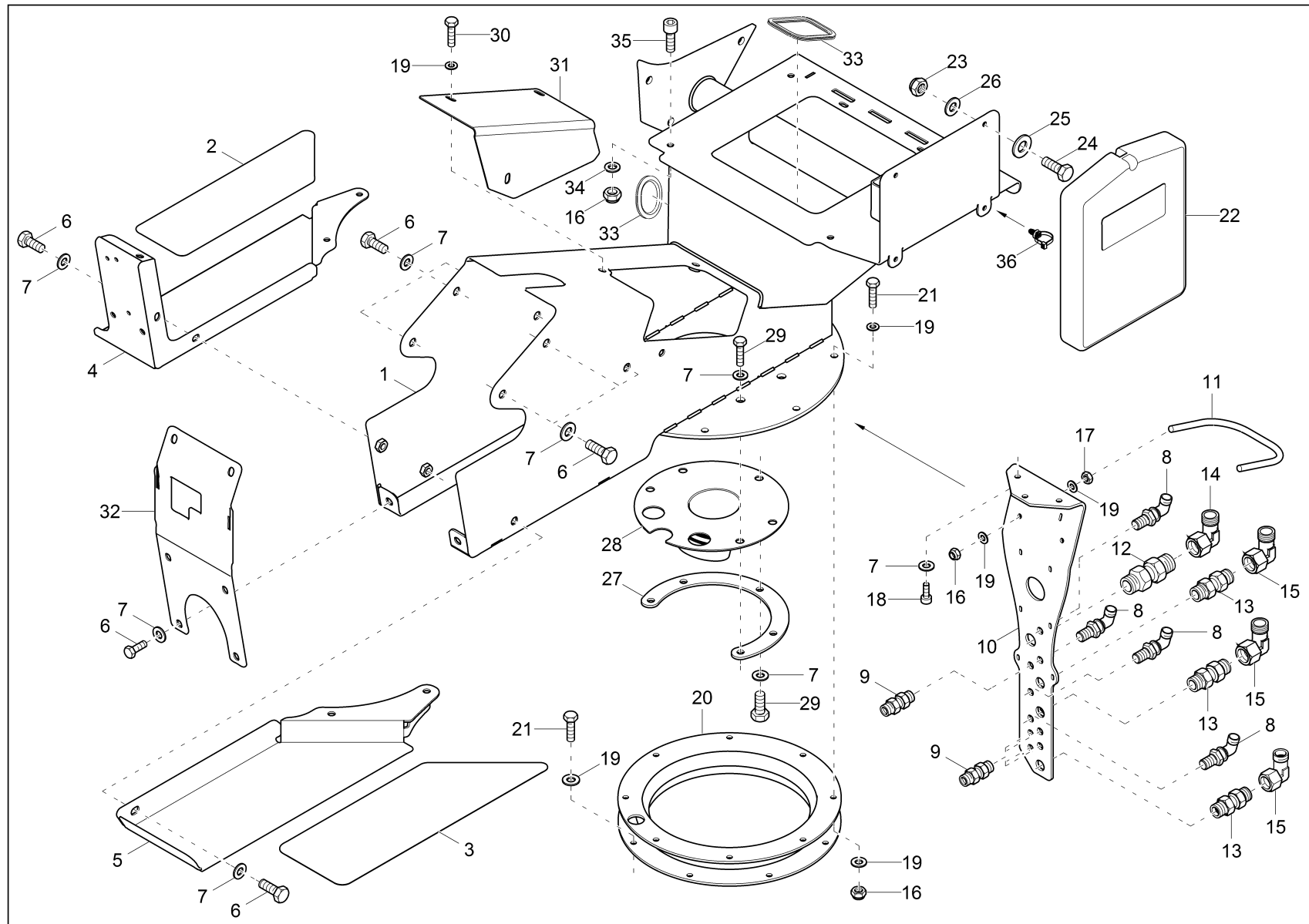




RETROVISORE (OPZIONE)  
 ESPEJO (OPCIÓN)  
 MIRROR (OPTION)

Pos	No	Pezzo di ricambio	Parte de repuesto	Description	Information	Qty	Unit
1	1000264124	SPECCHIO	ESPEJO	MIRROR		3	ST
2	1000351813	SUPPORTO	SOPORTE	BRACKET		2	ST
3	1000269377	S. A SPECCHIO	SOPORTE ESPEJO	MIRROR BRACKET		1	ST
4	1000094966	DISCO	ARANDELA	WASHER		2	ST
5	1000082237	VITE A TESTA ESAGONALE	TORNILLO DE CABEZA HEXAGONAL	HEX SCREW		2	ST
6	1000073525	TAPPO	TAPA	COVER CAP		2	ST
7	1000082429	VITE DI CILINDRO	TORNILLO CILÍNDRICO	CHEESE HEAD SCREW		2	ST
8	1000015432	DISCO A U	ARANDELA EN FORMA DE U	U-WASHER		4	ST
9	1000357535	D. ESAGONALE	TUERCA HEXAGONAL	HEXAGON NUT		2	ST

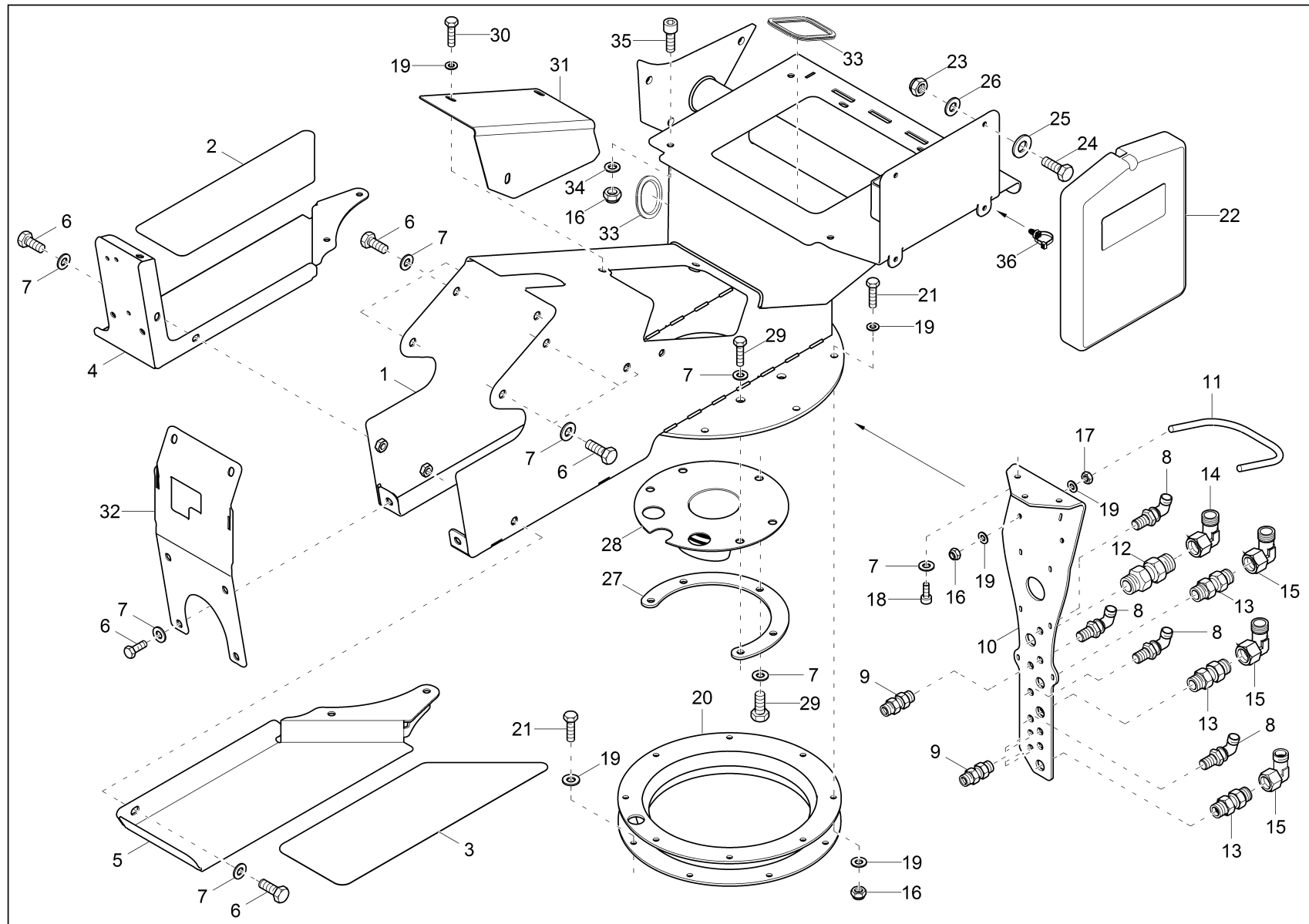




C. DEL SEDE  
CONSOLA ASIENTO  
SEAT CONSOLE

Pos	No	Pezzo di ricambio	Parte de repuesto	Description	Information	Qty	Unit
1	1000403380	CONSOLE	CONSOLA	CONSOLE		1	ST
2	1000397854	STRATO ANTISCIVOLA	GUARNICIÓN ANTIDESLIZANTE	ANTISLIDE COVERING		1	ST
3	1000397853	STRATO ANTISCIVOLA	GUARNICIÓN ANTIDESLIZANTE	ANTISLIDE COVERING		1	ST
4	1000382574	PEDANA	ESTRIBO	FOOTBOARD		1	ST
5	1000382573	PEDANA	ESTRIBO	FOOTBOARD		1	ST
6	1000085411	VITE A TESTA ESAGONALE	TORNILLO DE CABEZA HEXAGONAL	HEX SCREW		15	ST
7	1000015432	DISCO A U	ARANDELA EN FORMA DE U	U-WASHER		23	ST
8	1000085047	CHIUSURA A VITE DI PARATIA	ATORNILLADO	LOCK SCREW CONNECTION		4	ST
9	1000085075	CHIUSURA A VITE DI PARATIA	ATORNILLADO	LOCK SCREW CONNECTION		5	ST
10	1000382923	LAMIERA	CHAPA	PLATE		1	ST
11	1000382924	MORSETTO	ABRAZADERA	CLAMP		1	ST
12	1000015563	CHIUSURA A VITE	ATORNILLADO	SCREW JOINT		1	ST
13	1000015550	CHIUSURA A VITE DI PARATIA	ATORNILLADO	LOCK SCREW CONNECTION		3	ST
14	1000015513	CHIUSURA A VITE	ATORNILLADO	SCREW JOINT		1	ST
15	1000015512	CHIUSURA A VITE	ATORNILLADO	SCREW JOINT		3	ST
16	1000357534	D. ESAGONALE	TUERCA HEXAGONAL	HEXAGON NUT		14	ST
17	1000013021	D. ESAGONALE	TUERCA HEXAGONAL	HEXAGON NUT		2	ST
18	1000085468	VITE DI CILINDRO	TORNILLO CILÍNDRICO	CHEESE HEAD SCREW		3	ST
19	1000092292	DISCO	ARANDELA	WASHER		31	ST
20	1000378493	PIATTAFORMA GIREVOLE	CORONA GIRATORIA	SLEWING RING		1	ST
21	1000085390	VITE A TESTA ESAGONALE	TORNILLO DE CABEZA HEXAGONAL	HEX SCREW		16	ST
22	1000081206	BOX DEI DOCUMENTI	CAJA DE DOCUMENTOS	DOCUMENTS BOX		1	ST
23	1000357533	D. ESAGONALE	TUERCA HEXAGONAL	HEXAGON NUT		4	ST
24	1000018400	VITE A TESTA ESAGONALE	TORNILLO DE CABEZA HEXAGONAL	HEX SCREW		4	ST
25	1000095343	DISCO	ARANDELA	WASHER		4	ST
26	1000015430	DISCO	ARANDELA	WASHER		4	ST
27	1000403292	ANELLO	ANILLO	RING		1	ST
28	1000396910	GOMMA	GOMA	RUBBER		1	ST
29	1000015364	VITE A TESTA ESAGONALE	TORNILLO DE CABEZA HEXAGONAL	HEX SCREW		5	ST
30	1000013008	VITE A TESTA ESAGONALE	TORNILLO DE CABEZA HEXAGONAL	HEX SCREW		3	ST





C. DEL SEDE  
CONSOLA ASIENTO  
SEAT CONSOLE

Pos	No	Pezzo di ricambio	Parte de repuesto	Description	Information	Qty	Unit
31	1000401654	CAPPELLO	TAPA	COVER		1	ST
32	1000402609	LAMIERA DI COPERTURA	CHAPA COBERTORA	COVER PLATE		1	ST
33	1000097928	PARASPIGOLO	PROTECCIÓN DE BORDE	EDGE PROTECTION		0,600	M
34	1000015431	DISCO	ARANDELA	WASHER		4	ST
35	1000019593	VITE DI CILINDRO	TORNILLO CILÍNDRICO	CHEESE HEAD SCREW		4	ST
36	1000322839	C. DI FISSAGGIO	COBREJUNTA DE FIJACIÓN	FIXING BRACKET		1	ST

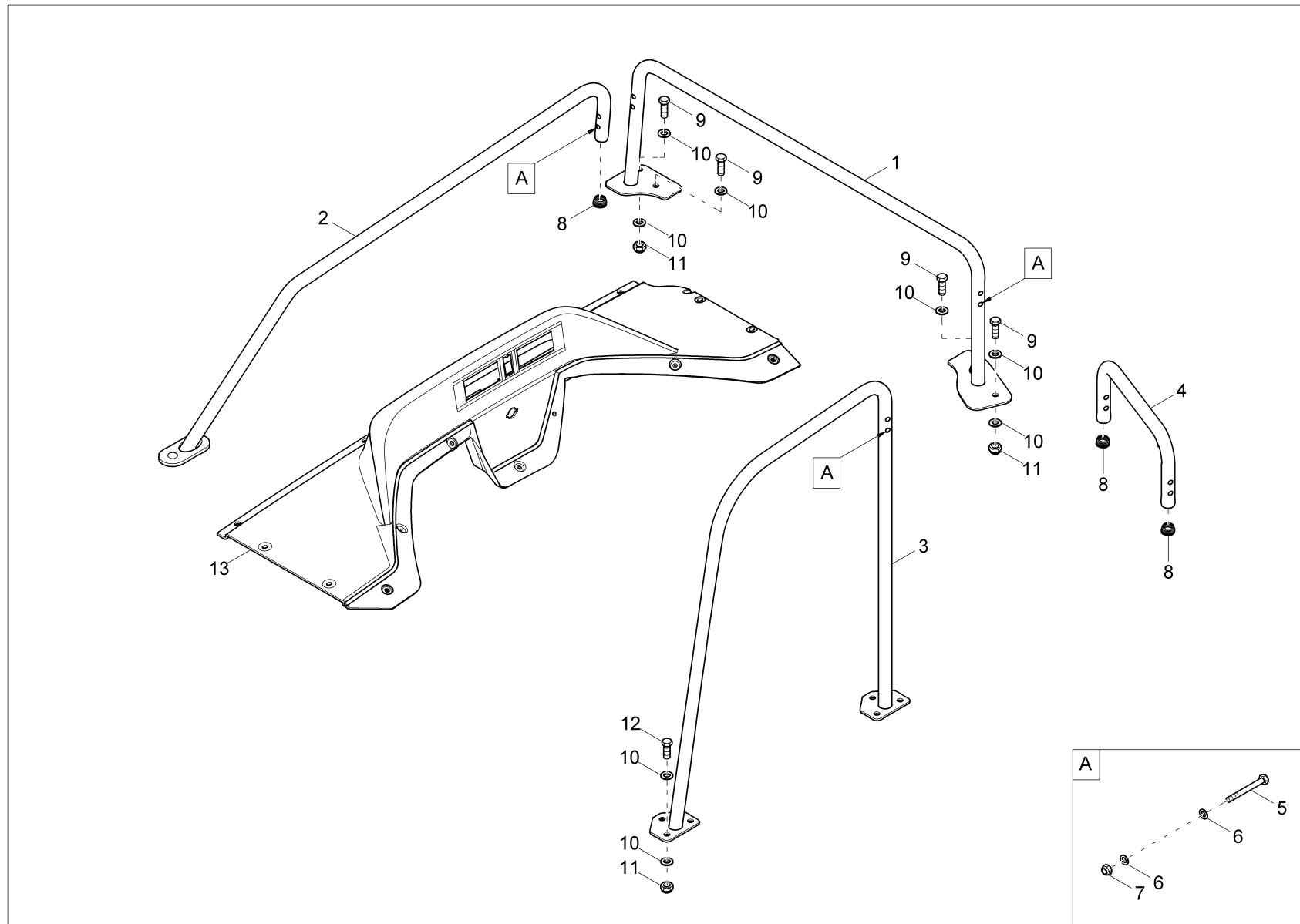




BLOCCAGGIO  
BLOQUEO  
LOCKING

Pos	No	Pezzo di ricambio	Parte de repuesto	Description	Information	Qty	Unit
1	1000085411	VITE A TESTA ESAGONALE	TORNILLO DE CABEZA HEXAGONAL	HEX SCREW		2	ST
2	1000015432	DISCO A U	ARANDELA EN FORMA DE U	U-WASHER		2	ST
3	1000186862	C. RADENTE	COJINETE DE DESLIZAMIENTO	SLIDE BEARING		4	ST
4	1000407306	BLOCCAGGIO	BLOQUEO	LOCKING		1	ST
5	1000351212	BLOCCAGGIO	BLOQUEO	LOCKING		1	ST
6	1000380863	MOLLA A COMPRESIONE	MUELLE DE COMPRESIÓN	PRESSURE SPRING		1	ST
7	1000384647	TUBO	TUBO	PIPE LINE		1	ST
8	1000384648	IMPUGNATURA	MANECILLA	HANDLE		1	ST
9	1000013008	VITE A TESTA ESAGONALE	TORNILLO DE CABEZA HEXAGONAL	HEX SCREW		2	ST
10	1000092292	DISCO	ARANDELA	WASHER		2	ST
11	1000395134	SUPPORTO	SOPORTE	BRACKET		1	ST
12	1000395133	LAMIERA PERFORATA	CHAPA PERFORADA	PERFORED PLATE		1	ST
13	1000085652	SPINA DI TRAZIONE	ESPIGA TENSORA	COTTER PIN		2	ST
14	1000395136	SUPPORTO	SOPORTE	BRACKET		1	ST
15	1000395137	ALBERO	ÁRBOL	SHAFT		1	ST
16	1000098999	TAPPO	TAPÓN	PLUG		2	ST
17	1000247991	MOLLA DI TRAZIONE	MUELLE DE TRACCIÓN	TENSION SPRING		2	ST
18	1000092364	SPESSORE DI RASAMENTO	DISCO DE AJUSTE	FITTING DISC		1	ST

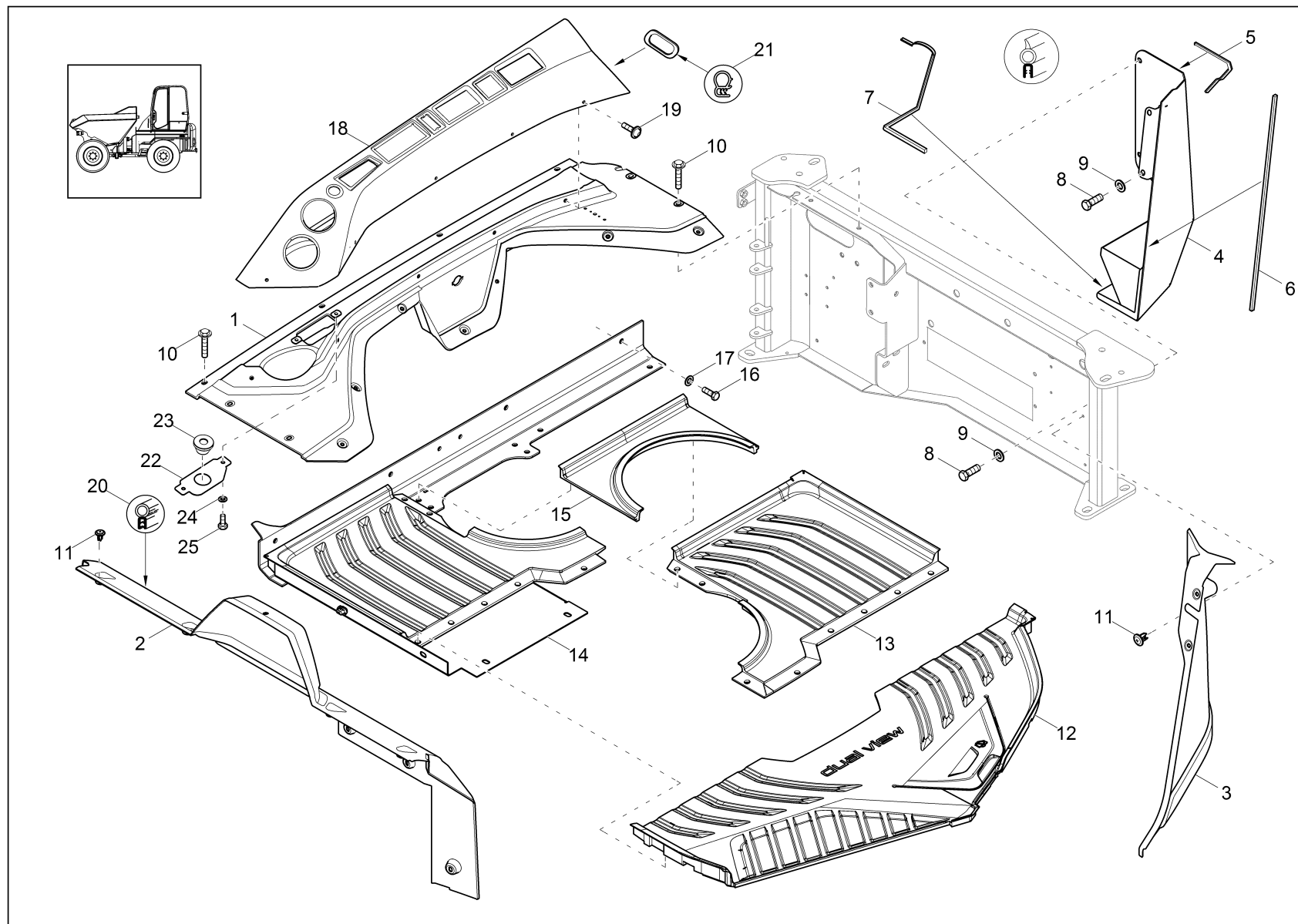




RIVESTIMENTO  
PIEZAS REVESTIMIENTO  
COVERING

Pos	No	Pezzo di ricambio	Parte de repuesto	Description	Information	Qty	Unit
1	1000402523	MECCANISMO	DISPOSITIVO	DEVICE		1	ST
2	1000388117	RINGHIERA	BARANDILLA	RAIL		1	ST
3	1000383481	IMPUGNATURA	MANECILLA	HANDLE		1	ST
4	1000397929	RINGHIERA	BARANDILLA	RAIL		1	ST
5	1000047786	VITE A TESTA ESAGONALE	TORNILLO DE CABEZA HEXAGONAL	HEX SCREW		6	ST
6	1000015432	DISCO A U	ARANDELA EN FORMA DE U	U-WASHER		12	ST
7	1000357535	D. ESAGONALE	TUERCA HEXAGONAL	HEXAGON NUT		6	ST
8	1000392459	TAPPO	TAPÓN	PLUG		3	ST
9	1000085419	VITE A TESTA ESAGONALE	TORNILLO DE CABEZA HEXAGONAL	HEX SCREW		4	ST
10	1000049219	DISCO	ARANDELA	WASHER		18	ST
11	1000357536	D. ESAGONALE	TUERCA HEXAGONAL	HEXAGON NUT		8	ST
12	1000015347	VITE A TESTA ESAGONALE	TORNILLO DE CABEZA HEXAGONAL	HEX SCREW		6	ST
13	1000404345	RIVESTIMENTO LATERALE	REVESTIMIENTO LATERAL	SIDE TRIM		1	ST



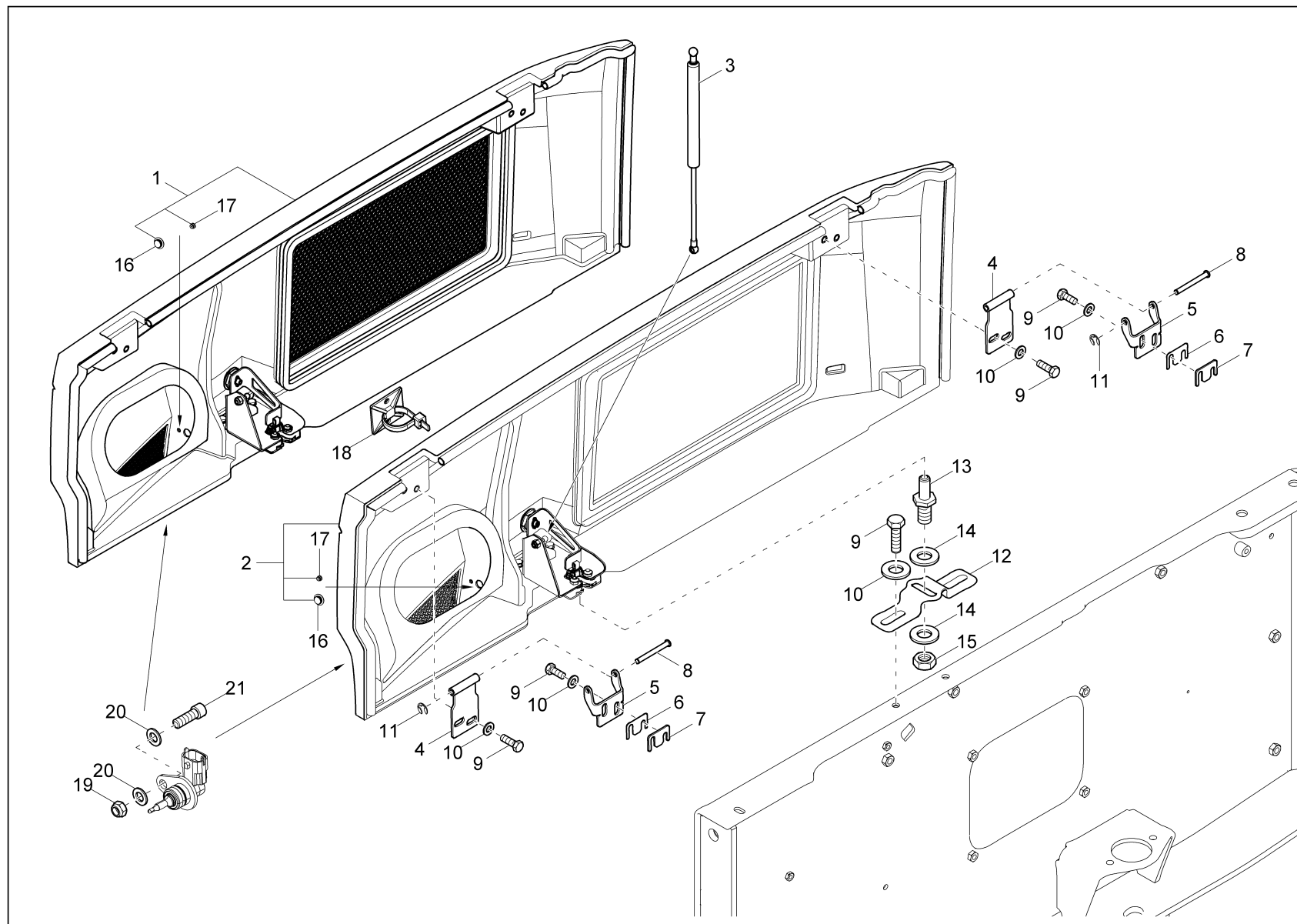


RIVESTIMENTO (OPZIONE)  
 PIEZAS REVESTIMIENTO (OPTICÓN)  
 COVERING (OPTION)

Pos	No	Pezzo di ricambio	Parte de repuesto	Description	Information	Qty	Unit
1	1000404382	RIVESTIMENTO LATERALE	REVESTIMIENTO LATERAL	SIDE TRIM		1	ST
2	1000404024	RIVESTIMENTO	REVESTIMIENTO	TRIM		1	ST
3	1000403074	RIVESTIMENTO LATERALE	REVESTIMIENTO LATERAL	SIDE TRIM		1	ST
4	1000404301	COPERTURA DELLA CABINA	CUBIERTA CABINA	CABINE COVER		1	ST
5	1000017845	PROFILO DI GOMMA	PÉRFIL DE GOMA	RUBBER PROFILE		0,280	M
6	1000017845	PROFILO DI GOMMA	PÉRFIL DE GOMA	RUBBER PROFILE		0,570	M
7	1000017845	PROFILO DI GOMMA	PÉRFIL DE GOMA	RUBBER PROFILE		0,650	M
8	1000085411	VITE A TESTA ESAGONALE	TORNILLO DE CABEZA HEXAGONAL	HEX SCREW		4	ST
9	1000015432	DISCO A U	ARANDELA EN FORMA DE U	U-WASHER		4	ST
10	1000392495	VITE	TORNILLO	SCREW		8	ST
11	1000376331	VITE	TORNILLO	SCREW		17	ST
12	1000395516	ST. DI PIEDI	ALFOMBRILLA	FOOT MAT		1	ST
13	1000395517	ST. DI PIEDI	ALFOMBRILLA	FOOT MAT		1	ST
14	1000395518	ST. DI PIEDI	ALFOMBRILLA	FOOT MAT		1	ST
15	1000395519	ST. DI PIEDI	ALFOMBRILLA	FOOT MAT		1	ST
16	1000015345	VITE A TESTA ESAGONALE	TORNILLO DE CABEZA HEXAGONAL	HEX SCREW		4	ST
17	1000015442	DISCO A U	ARANDELA EN FORMA DE U	U-WASHER		4	ST
18	1000386719	CONDUTTURA D'ARIA	CANAL DE ASPIRACIÓN DE AIRE	AIR CHANNEL		1	ST
19	1000326518	VITE A TESTA PIANA	TORNILLO DE CABEZA PLANA	FLAT HEAD SCREW		9	ST
20	1000097922	PROFILO DI GOMMA	PÉRFIL DE GOMA	RUBBER PROFILE		0,390	M
21	1000098198	PROFILO DI GOMMA	PÉRFIL DE GOMA	RUBBER PROFILE		0,380	M
22	1000397149	LAMIERA	CHAPA	PLATE		1	ST
23	1000387428	BOCCOLA DI GOMMA	BOQUILLA DE GOMA	RUBBER SLEEVE		1	ST
24	1000015448	DISCO	ARANDELA	WASHER		2	ST
25	1000015343	VITE A TESTA ESAGONALE	TORNILLO DE CABEZA HEXAGONAL	HEX SCREW		2	ST



COPERTURA DI MANUTENZIONE  
CUBIERTA DEL MANTENIMIENTO  
MAINTENANCE COVER

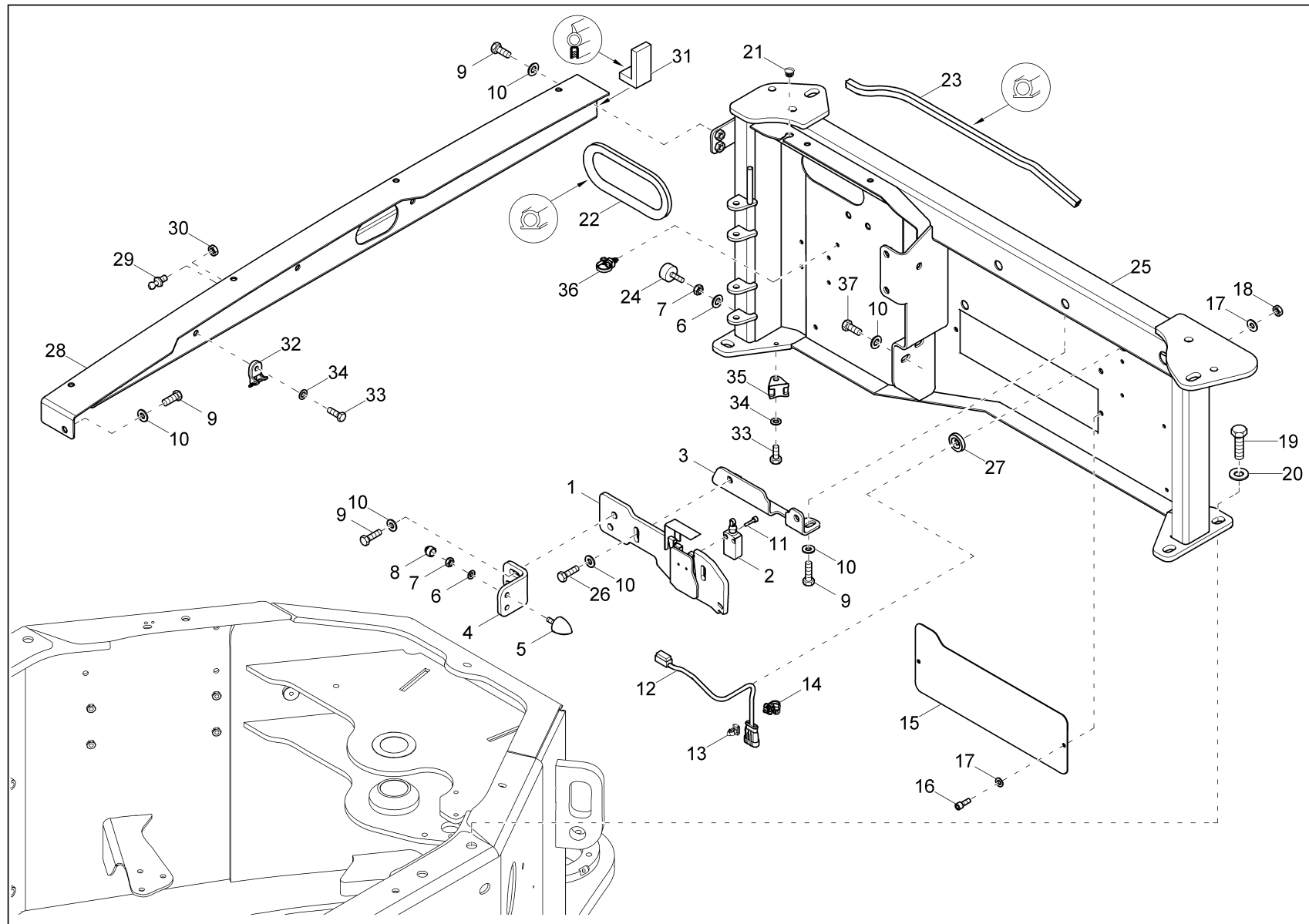


COPERTURA DI MANUTENZIONE  
CUBIERTA DEL MANTENIMIENTO  
MAINTENANCE COVER

Pos	No	Pezzo di ricambio	Parte de repuesto	Description	Information	Qty	Unit
1	1000417040	COPERTURA DI MANUTENZIONE	CUBIERTA DEL MANTENIMIENTO	MAINTENANCE COVER	option air condition	1	ST
2	1000417021	COPERTURA DI MANUTENZIONE	CUBIERTA DEL MANTENIMIENTO	MAINTENANCE COVER		1	ST
3	1000405743	AMMORTIZZATORE PNEUMATICO (A GAS)	MUELLE DE ACELERADOR	GAS STRUT		1	ST
4	1000405580	CERNIERA	BISAGRA	HINGE		2	ST
5	1000405581	CERNIERA	BISAGRA	HINGE		2	ST
6	1000071501	LAMIERA DI RIVESTIMENTO	CHAPA	PLATE		2	ST
7	1000093886	LAMIERA DI RIVESTIMENTO	CHAPA CUBIERTA DE MOTOR	PLATE		2	ST
8	1000286526	PERNO A CERNIERA	PASADOR DE BISAGRA	HINGE PIN		2	ST
9	1000015345	VITE A TESTA ESAGONALE	TORNILLO DE CABEZA HEXAGONAL	HEX SCREW		10	ST
10	1000094974	DISCO	ARANDELA	WASHER		9	ST
11	1000049454	ROSETTA DI SICUREZZA	ARANDELA DE SEGURIDAD	LOCK WASHER		2	ST
12	1000396903	ANGOLO DEL FERMO	ÁNGULO DEL RETÉN	CATCH ANGLE		1	ST
13	1000369245	PERNO	PERNO	PIN		1	ST
14	1000049219	DISCO	ARANDELA	WASHER		2	ST
15	1000170695	D. ESAGONALE	TUERCA HEXAGONAL	HEXAGON NUT		1	ST
16	1000317008	TAPPO	TAPÓN	PLUG		1	ST
17	1000068932	TAPPO CIECO	TAPÓN CIEGO	BLIND PLUG		1	ST
18	1000085456	VITE DI CILINDRO	TORNILLO CILÍNDRICO	CHEESE HEAD SCREW	option stage V	2	ST
19	1000085588	D. ESAGONALE	TUERCA HEXAGONAL	HEXAGON NUT	option stage V	1	ST
20	1000015430	DISCO	ARANDELA	WASHER	option stage V	2	ST
21	1000085456	VITE DI CILINDRO	TORNILLO CILÍNDRICO	CHEESE HEAD SCREW	option stage V	1	ST



PARETE POSTERIORE  
PARED TRASERA  
REAR WALL

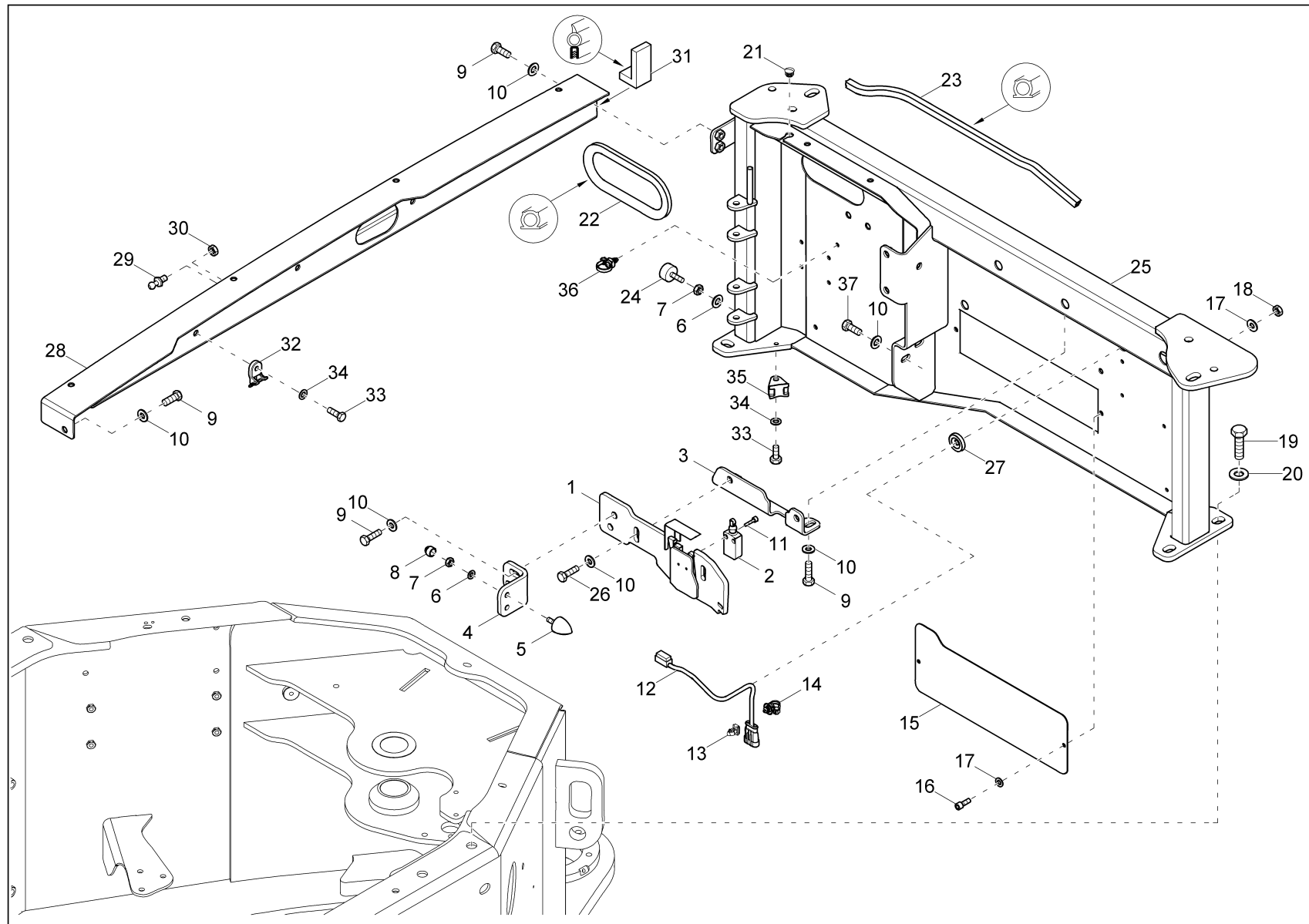


PARETE POSTERIORE  
PARED TRASERA  
REAR WALL

Pos	No	Pezzo di ricambio	Parte de repuesto	Description	Information	Qty	Unit
1	1000405151	BLOCCAGGIO	BLOQUEO	LOCKING		1	ST
2	1000305832	INTERRUTTORE	INTERRUPTOR	SWITCH		1	ST
3	1000395588	LAMIERA	CHAPA	PLATE		1	ST
4	1000384682	ARRESTO	LIMITADOR	LIMIT STOP		1	ST
5	1000241699	TAMPONE DI GOMMA	AMORTIGUADOR DE GOMA	RUBBER BUFFER		1	ST
6	1000092292	DISCO	ARANDELA	WASHER		2	ST
7	1000013021	D. ESAGONALE	TUERCA HEXAGONAL	HEXAGON NUT		2	ST
8	1000004276	TAPPO	TAPA	COVER CAP		1	ST
9	1000015364	VITE A TESTA ESAGONALE	TORNILLO DE CABEZA HEXAGONAL	HEX SCREW		7	ST
10	1000094974	DISCO	ARANDELA	WASHER		11	ST
11	1000048155	VITE DI CILINDRO	TORNILLO CILÍNDRICO	CHEESE HEAD SCREW		2	ST
12	1000254757	CAVO	CABLE	CABLE		1	ST
13	1000391436	FISSAGGIO	FIJACIÓN	MOUNTING		1	ST
14	1000090083	SERRACAPO	MANGUITO DE CABLE	CABLE STRAP		1	ST
15	1000403036	CAPPELLO	TAPA	COVER		1	ST
16	1000085455	VITE DI CILINDRO	TORNILLO CILÍNDRICO	CHEESE HEAD SCREW		2	ST
17	1000094966	DISCO	ARANDELA	WASHER		4	ST
18	1000015405	D. ESAGONALE	TUERCA HEXAGONAL	HEXAGON NUT		2	ST
19	1000085429	VITE A TESTA ESAGONALE	TORNILLO DE CABEZA HEXAGONAL	HEX SCREW		4	ST
20	1000082679	DISCO	ARANDELA	WASHER		4	ST
21	1000279891	TAPPO	TAPÓN	PLUG		1	ST
22	1000098163	PARASPIGOLO	PROTECCIÓN DE BORDE	EDGE PROTECTION		0,450	M
23	1000369581	TENUTA	JUNTA	SEAL		0,450	M
24	1000350999	TAMPONE DI METALGOMMA	AMORTIGUADOR DE METAL Y GOMA	METAL-RUBBER BUFFER		1	ST
25	1000402898	SPONDA POSTERIORE	PANEL DE FONDO TRASERO	REAR PLATE		1	ST
26	1000015345	VITE A TESTA ESAGONALE	TORNILLO DE CABEZA HEXAGONAL	HEX SCREW		2	ST
27	1000274374	BOCCOLA DI GOMMA	BOQUILLA DE GOMA	RUBBER SLEEVE		1	ST
28	1000402270	SUPPORTO	SOPORTE	SUPPORT		1	ST
29	1000238291	PERNO SFERICO	GORRÓN ESFÉRICO	BALL PLUG		1	ST
30	1000357534	D. ESAGONALE	TUERCA HEXAGONAL	HEXAGON NUT		1	ST



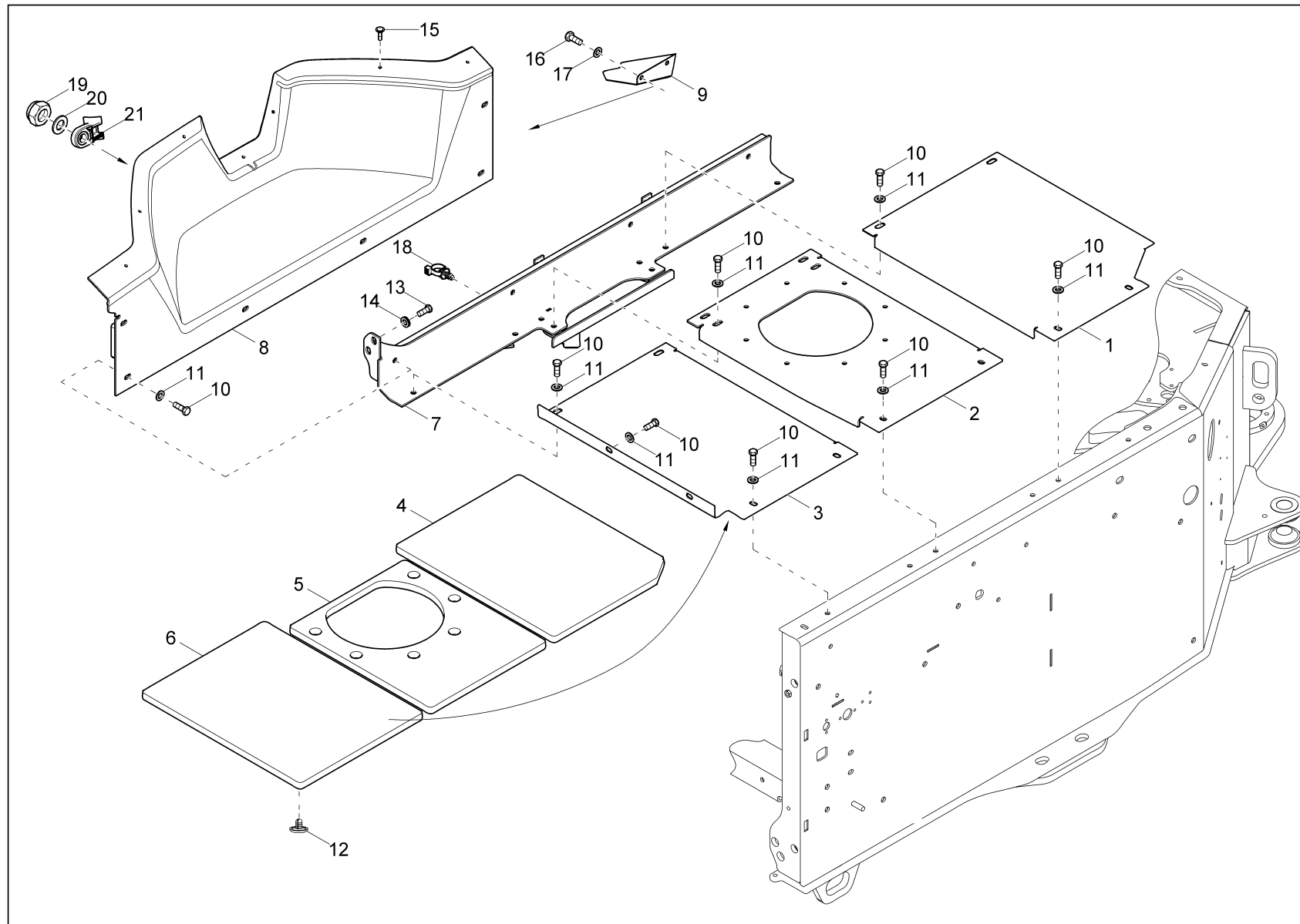
PARETE POSTERIORE  
PARED TRASERA  
REAR WALL



PARETE POSTERIORE  
PARED TRASERA  
REAR WALL

Pos	No	Pezzo di ricambio	Parte de repuesto	Description	Information	Qty	Unit
31	1000098164	PROFILO DI GOMMA	PÉRFIL DE GOMA	RUBBER PROFILE		0,150	M
32	1000378385	BASE	BASA	SOCKETS		5	ST
33	1000015343	VITE A TESTA ESAGONALE	TORNILLO DE CABEZA HEXAGONAL	HEX SCREW		6	ST
34	1000015448	DISCO	ARANDELA	WASHER		6	ST
35	1000357426	BASE	BASA	SOCKETS		1	ST
36	1000375997	C. DI FISSAGGIO	COBREJUNTA DE FIJACIÓN	FIXING BRACKET		1	ST
37	1000085411	VITE A TESTA ESAGONALE	TORNILLO DE CABEZA HEXAGONAL	HEX SCREW		2	ST

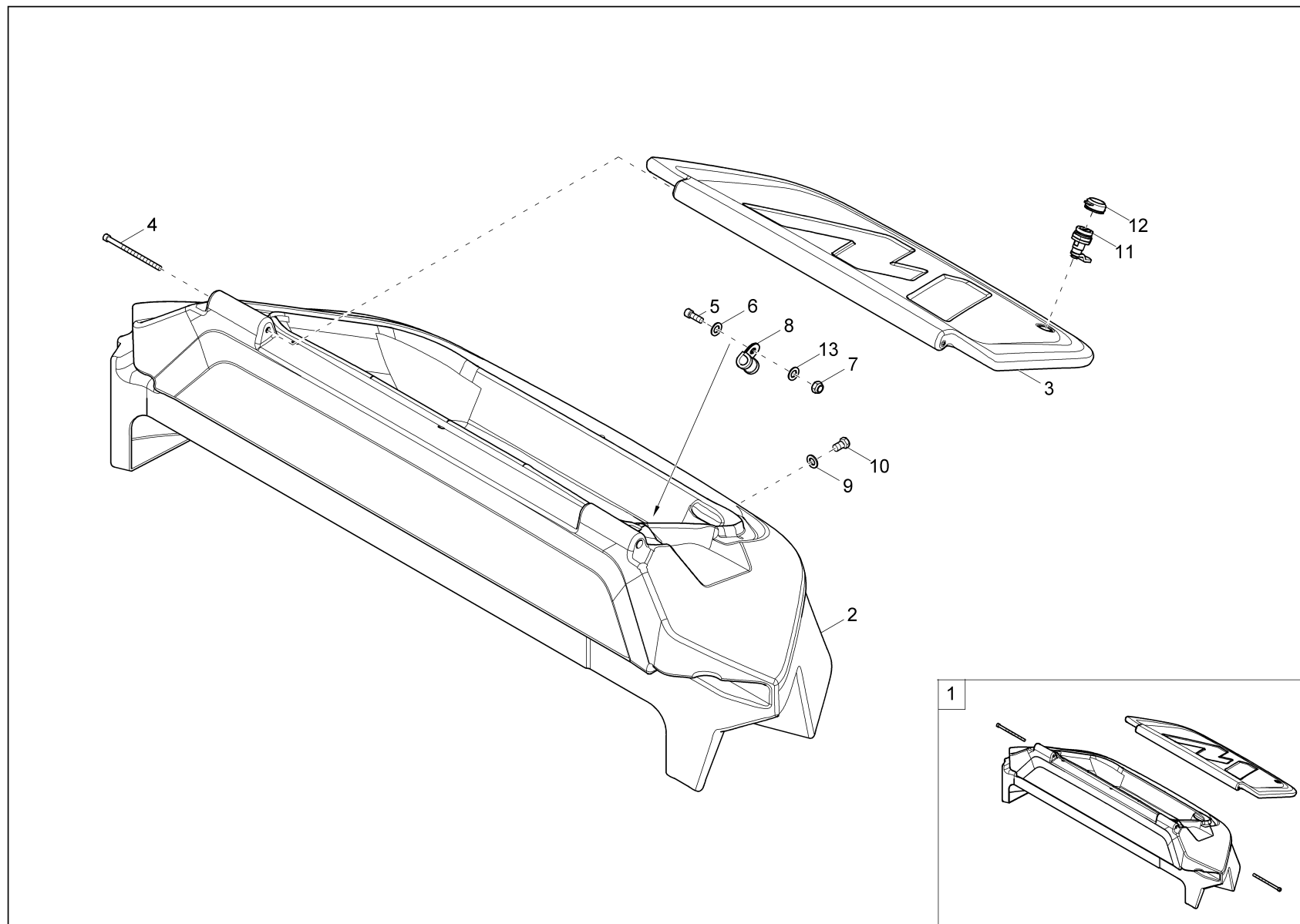




RIVESTIMENTO  
REVESTIMIENTO  
TRIM

Pos	No	Pezzo di ricambio	Parte de repuesto	Description	Information	Qty	Unit
1	1000404237	LAMIERA DEL PAVIMENTO	PANEL DEL PISO	FLOOR PLATE		1	ST
2	1000404236	LAMIERA DEL PAVIMENTO	PANEL DEL PISO	FLOOR PLATE		1	ST
3	1000404221	LAMIERA DEL PAVIMENTO	PANEL DEL PISO	FLOOR PLATE		1	ST
4	1000404169	STUOIA ISOLANTE	ESTERA ABSORBENTE	INSULATING MAT		1	ST
5	1000404167	STUOIA ISOLANTE	ESTERA ABSORBENTE	INSULATING MAT		1	ST
6	1000404168	STUOIA ISOLANTE	ESTERA ABSORBENTE	INSULATING MAT		1	ST
7	1000403419	LONGHERONE	LARGUERO	ALONGSIDE SUPPORT		1	ST
8	1000404374	RIVESTIMENTO LATERALE	REVESTIMIENTO LATERAL	SIDE TRIM		1	ST
9	1000393136	SCHERMO	CARÁTULA	PROTECTION		1	ST
10	1000015345	VITE A TESTA ESAGONALE	TORNILLO DE CABEZA HEXAGONAL	HEX SCREW		22	ST
11	1000015442	DISCO A U	ARANDELA EN FORMA DE U	U-WASHER		22	ST
12	1000274271	M. DI TAPPAZZARE	APRIETE DE TAPIZERÍA	INSULATING WASHER		12	ST
13	1000015347	VITE A TESTA ESAGONALE	TORNILLO DE CABEZA HEXAGONAL	HEX SCREW		2	ST
14	1000094970	DISCO NORD-LOCK	DISCO NORTHLOCK	NORTHLOCK DISC		2	ST
15	1000150734	VITE A TESTA CILINDRICA CON CALOTTA	TORNILLO DE CABEZA BOMBEADA	OVALHEAD SCREW		8	ST
16	1000085411	VITE A TESTA ESAGONALE	TORNILLO DE CABEZA HEXAGONAL	HEX SCREW		2	ST
17	1000015432	DISCO A U	ARANDELA EN FORMA DE U	U-WASHER		2	ST
18	1000375997	C. DI FISSAGGIO	COBREJUNTA DE FIJACIÓN	FIXING BRACKET	option cabine	2	ST
19	1000085587	D. ESAGONALE	TUERCA HEXAGONAL	HEXAGON NUT		1	ST
20	1000095342	DISCO	ARANDELA	WASHER		1	ST
21	1000378385	BASE	BASA	SOCKETS		1	ST

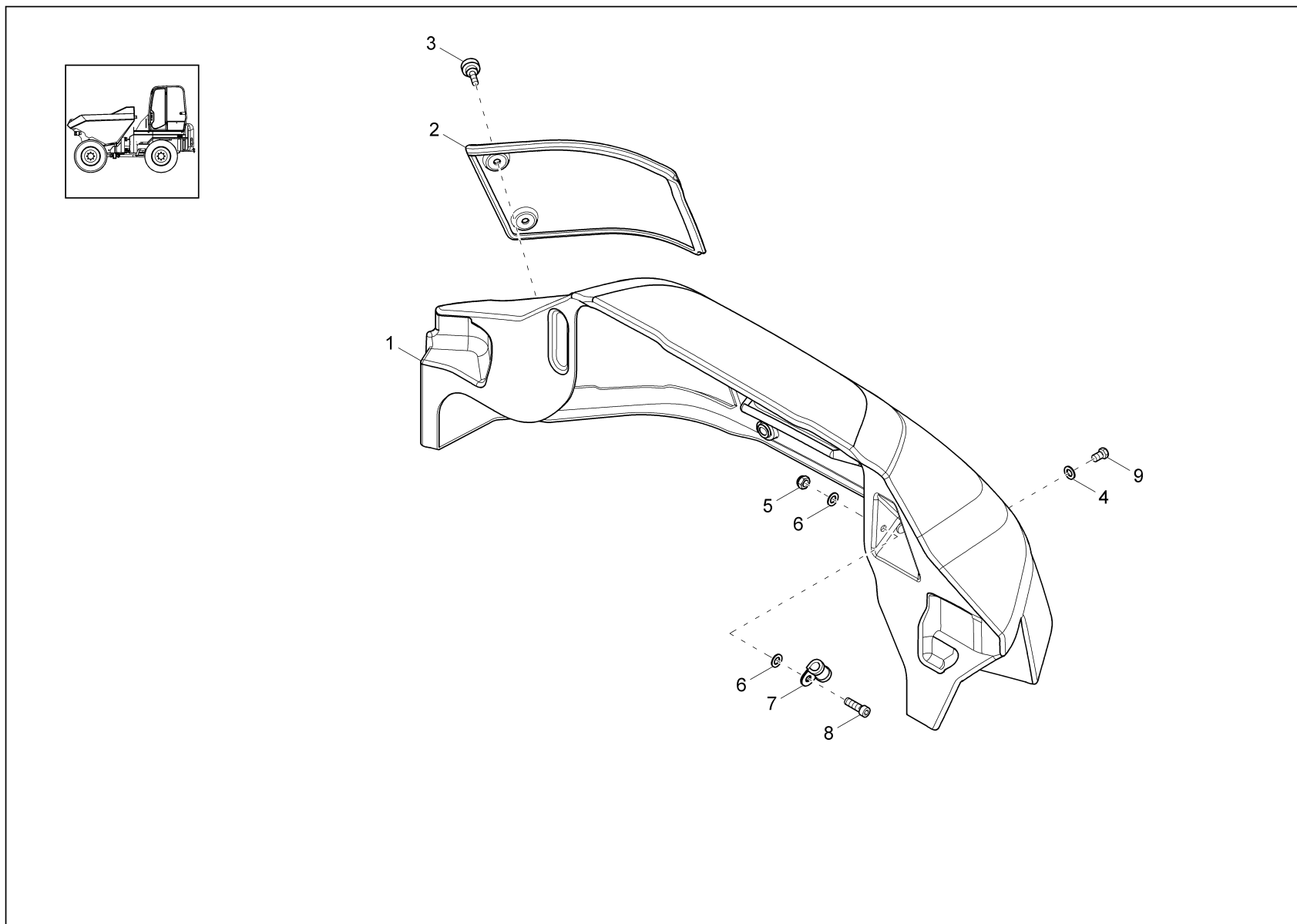




RIVESTIMENTO  
PIEZAS REVESTIMIENTO  
COVERING

Pos	No	Pezzo di ricambio	Parte de repuesto	Description	Information	Qty	Unit
1	1000404051	COPERTURA	CUBIERTA	COVER		1	ST
2	1000391411	CAPPELLO	TAPA	COVER		1	ST
3	1000391429	COPERCHIO DELL'UTENSILE	TAPA DE HERRAMIENTAS	TOOL COVER		1	ST
4	1000404053	VITE	TORNILLO	SCREW		2	ST
5	1000085456	VITE DI CILINDRO	TORNILLO CILÍNDRICO	CHEESE HEAD SCREW		1	ST
6	1000095343	DISCO	ARANDELA	WASHER		1	ST
7	1000085588	D. ESAGONALE	TUERCA HEXAGONAL	HEXAGON NUT		1	ST
8	1000032218	STAFFA PER TUBI	COLGADOR DE TUBO	PIPE CLAMP		1	ST
9	1000095341	DISCO	ARANDELA	WASHER		5	ST
10	1000013008	VITE A TESTA ESAGONALE	TORNILLO DE CABEZA HEXAGONAL	HEX SCREW		5	ST
11	1000069463	CHIUSURA DEL CILINDRO	CERRADURA DE CILINDRO	CYLINDER LOCK		1	ST
12	1000168922	COPERCHIO PARAPOLVERE	TAPA CONTRA EL POLVO	DUST CAP		1	ST
13	1000015430	DISCO	ARANDELA	WASHER		1	ST

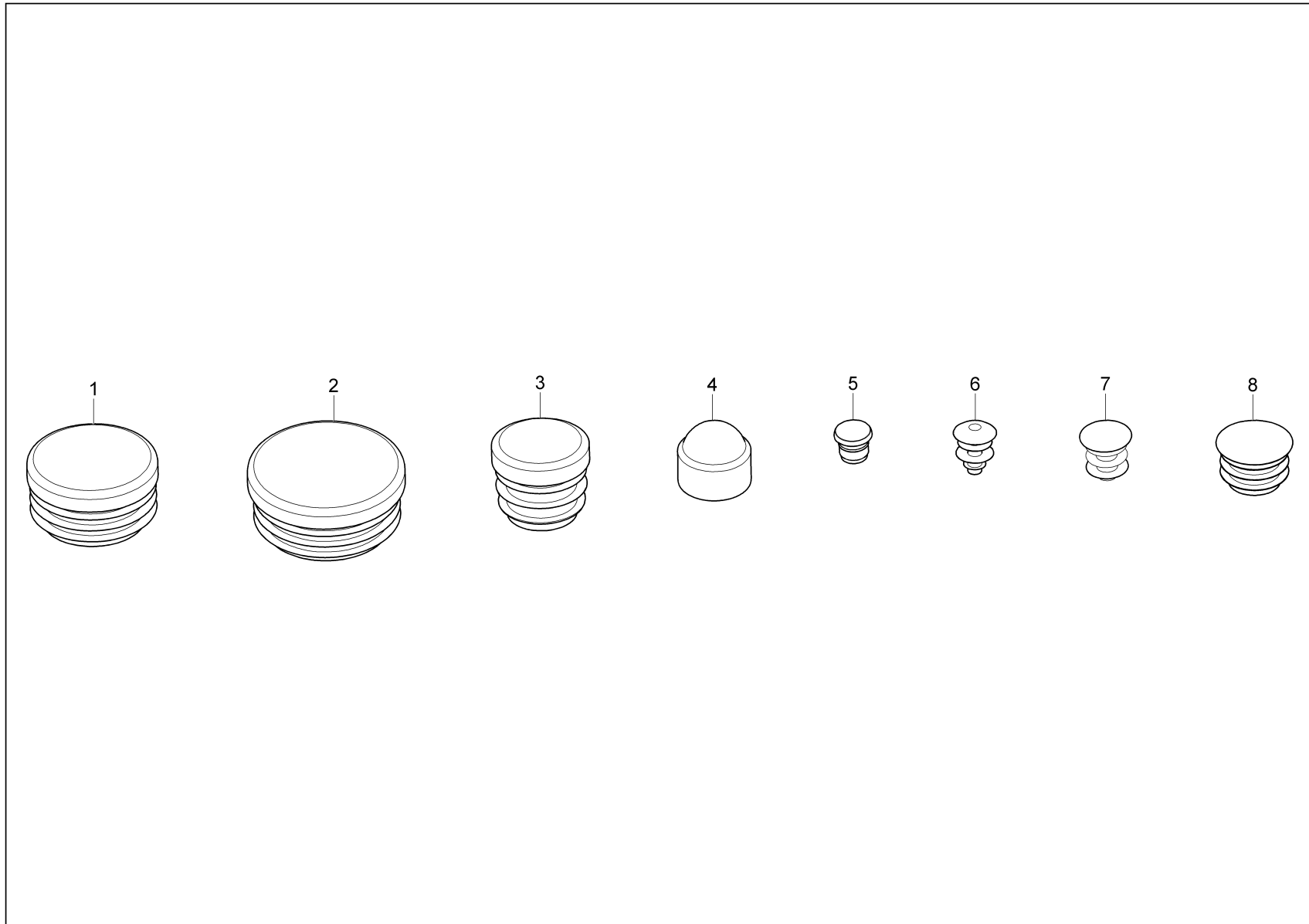




RIVESTIMENTO (OPZIONE)  
 PIEZAS REVESTIMIENTO (OPTICÓN)  
 COVERING (OPTION)

Pos	No	Pezzo di ricambio	Parte de repuesto	Description	Information	Qty	Unit
1	1000391272	CAPPELLO	TAPA	COVER		1	ST
2	1000391246	CAPPELLO	TAPA	COVER		1	ST
3	1000278207	VITE A TESTA ZIGRINATA	TORNILLO CON MOLETEADO RECTO	GROOVED SCREW		2	ST
4	1000095341	DISCO	ARANDELA	WASHER		5	ST
5	1000085588	D. ESAGONALE	TUERCA HEXAGONAL	HEXAGON NUT		1	ST
6	1000015430	DISCO	ARANDELA	WASHER		2	ST
7	1000032218	STAFFA PER TUBI	COLGADOR DE TUBO	PIPE CLAMP		1	ST
8	1000085456	VITE DI CILINDRO	TORNILLO CILÍNDRICO	CHEESE HEAD SCREW		1	ST
9	1000013008	VITE A TESTA ESAGONALE	TORNILLO DE CABEZA HEXAGONAL	HEX SCREW		5	ST

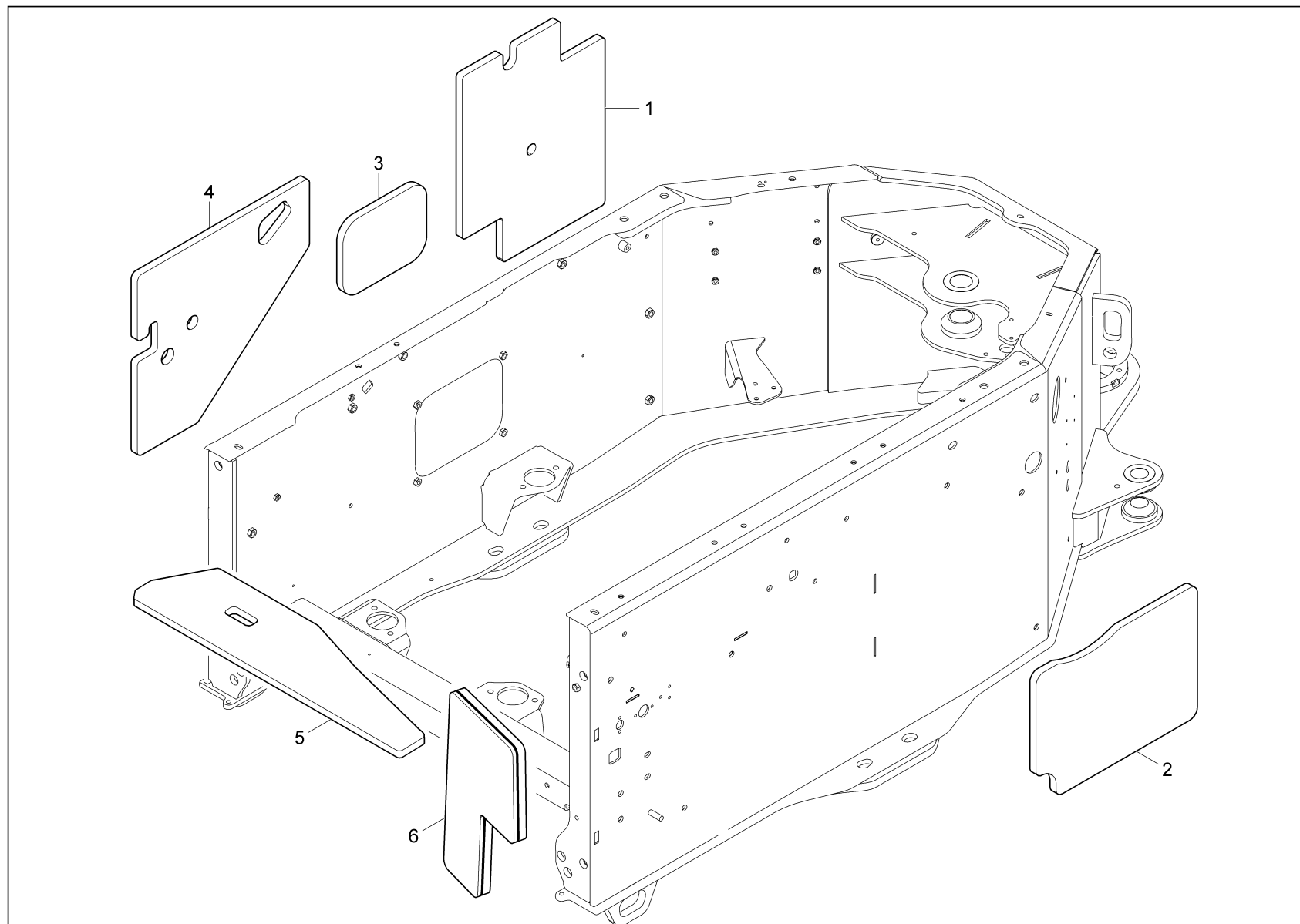




TAPPO  
TAPÓN  
PLUG

Pos	No	Pezzo di ricambio	Parte de repuesto	Description	Information	Qty	Unit
1	1000392459	TAPPO	TAPÓN	PLUG		3	ST
2	1000332074	TAPPO	TAPÓN	PLUG		2	ST
3	1000153436	TAPPO	TAPÓN	PLUG		4	ST
4	1000098999	TAPPO	TAPÓN	PLUG		2	ST
5	1000327361	TAPPO	TAPÓN	PLUG		1	ST
6	1000288011	TAPPO	TAPÓN DE ANTEOJO	PLUG		3	ST
7	1000068993	TAPPO	TAPÓN DE ANTEOJO	PLUG		5	ST
8	1000279891	TAPPO	TAPÓN	PLUG		3	ST

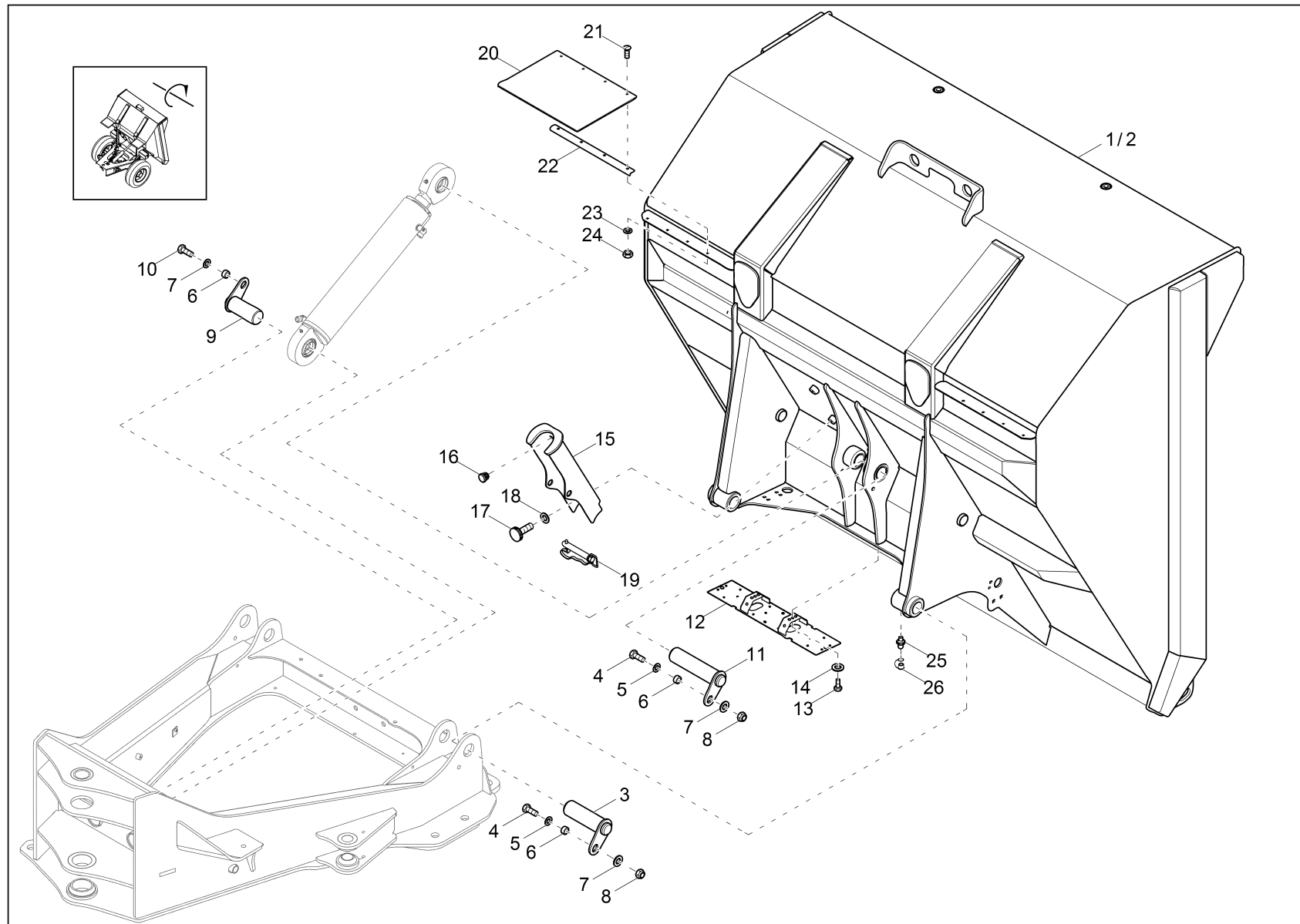




STUOIA ISOLANTE  
 ESTERA AMORTIGUADORA  
 INSULATING MAT

Pos	No	Pezzo di ricambio	Parte de repuesto	Description	Information	Qty	Unit
1	1000413109	STUOIA ISOLANTE	ESTERA ABSORBENTE	INSULATING MAT		1	ST
2	1000413108	STUOIA ISOLANTE	ESTERA ABSORBENTE	INSULATING MAT		1	ST
3	1000413106	STUOIA ISOLANTE	ESTERA ABSORBENTE	INSULATING MAT		1	ST
4	1000413107	STUOIA ISOLANTE	ESTERA ABSORBENTE	INSULATING MAT		1	ST
5	1000413083	STUOIA ISOLANTE	ESTERA ABSORBENTE	INSULATING MAT		1	ST
6	1000413105	STUOIA ISOLANTE	ESTERA ABSORBENTE	INSULATING MAT		1	ST

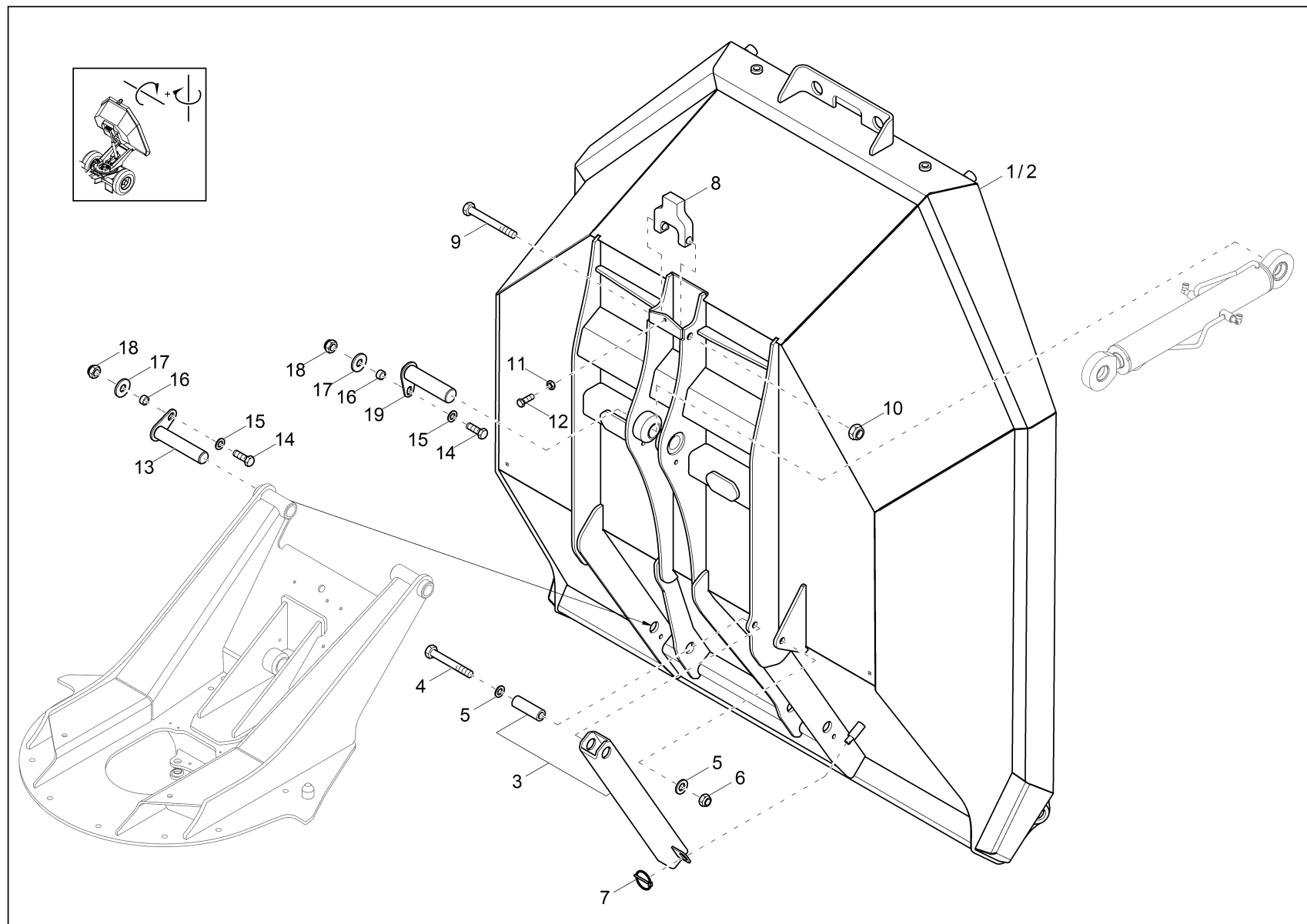




BACINELLA  
CAJA DE CARGA  
SKIP

Pos	No	Pezzo di ricambio	Parte de repuesto	Description	Information	Qty	Unit
1	1000405772	BACINELLA	CAJA DE CARGA	SKIP	wackerneusonyellow	1	ST
2	1000405778	BACINELLA	CAJA DE CARGA	SKIP	primed	1	ST
3	1000398653	PERNO	PERNO	PIN		2	ST
4	1000085420	VITE A TESTA ESAGONALE	TORNILLO DE CABEZA HEXAGONAL	HEX SCREW		3	ST
5	1000049219	DISCO	ARANDELA	WASHER		3	ST
6	1000154698	DISCO	ARANDELA	WASHER		4	ST
7	1000085613	DISCO	ARANDELA	WASHER		4	ST
8	1000357536	D. ESAGONALE	TUERCA HEXAGONAL	HEXAGON NUT		3	ST
9	1000398652	PERNO DI CILINDRO	PERNO DE CILINDRO	CYLINDER PIN		1	ST
10	1000015347	VITE A TESTA ESAGONALE	TORNILLO DE CABEZA HEXAGONAL	HEX SCREW		1	ST
11	1000398654	PERNO DI CILINDRO	PERNO DE CILINDRO	CYLINDER PIN		1	ST
12	1000416988	S. TARGA	SOPORTE PLACA DE MATRÍCULA	BRACKET IMMATRICULATION PLATE		1	ST
13	1000015343	VITE A TESTA ESAGONALE	TORNILLO DE CABEZA HEXAGONAL	HEX SCREW		2	ST
14	1000092292	DISCO	ARANDELA	WASHER		2	ST
15	1000398859	SERRATURA	BARRA DE SEGURIDAD BRAZO DE EL	LOCK		1	ST
16	1000153436	TAPPO	TAPÓN	PLUG		4	ST
17	1000061271	VITE A TESTA ZIGRINATA	TORNILLO CON MOLETEADO RECTO	GROOVED SCREW		2	ST
18	1000018444	DISCO	ARANDELA	WASHER		2	ST
19	1000174591	PERNO	PERNO	PIN		1	ST
20	1000001638	FILTRO	GUARDAFANGOS	DUST CATCH		2	ST
21	1000299983	VITE	TORNILLO	SCREW		8	ST
22	1000314169	SOSTEGNO ANGOLARE	ESCUADRA DE SUJECIÓN	ANGLE BRACKET		2	ST
23	1000015430	DISCO	ARANDELA	WASHER		8	ST
24	1000357533	D. ESAGONALE	TUERCA HEXAGONAL	HEXAGON NUT		8	ST
25	1000015476	N. LUBRIFICANTE	NIPLE DE ENGRASE	GREASE NIPPLE		2	ST
26	1000015480	INGRASSATORE	TAPA NIPLE DE ENGRASE	CAP GREASE NIPPLE		2	ST



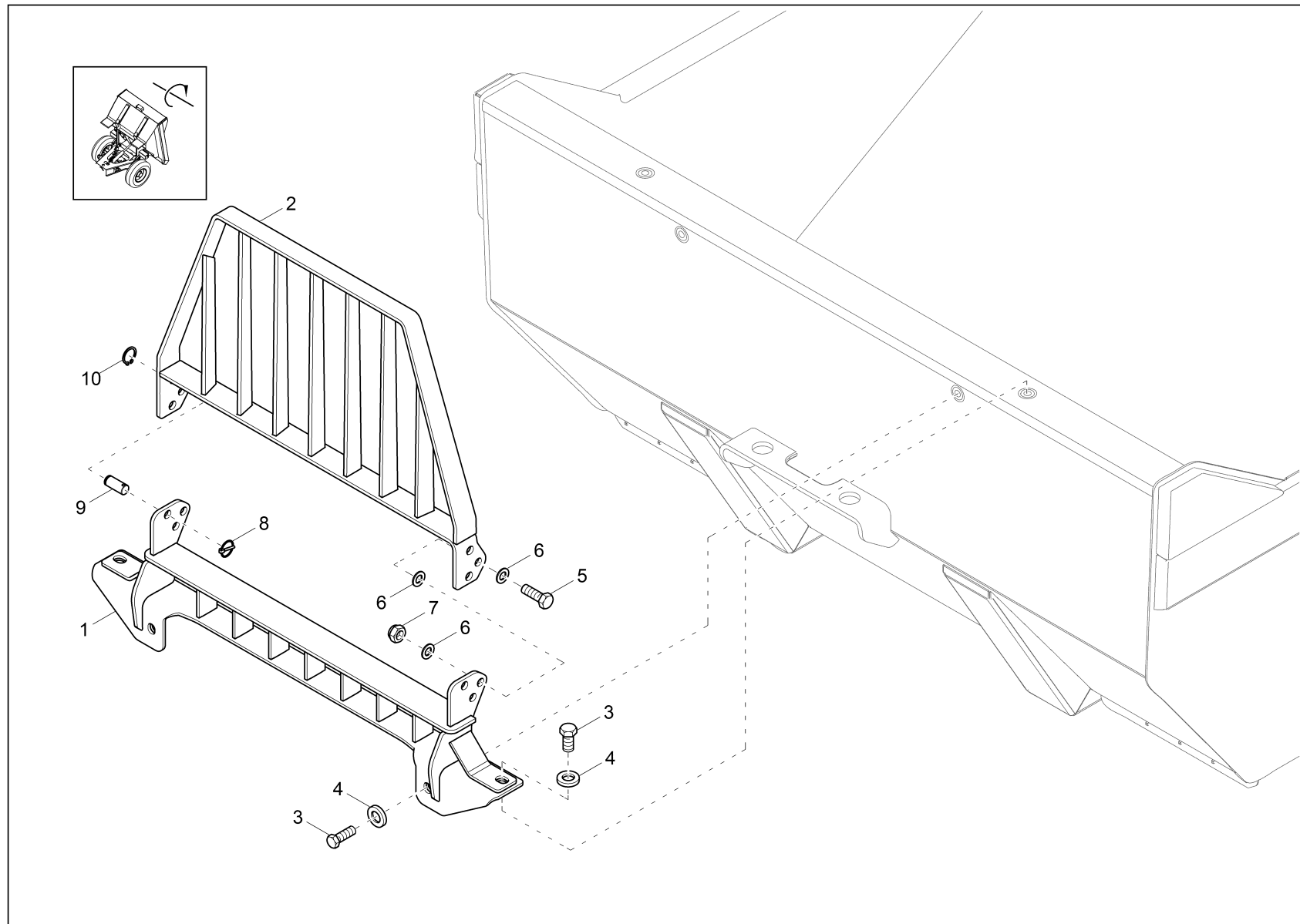


BACINELLA (OPZIONE)  
CAJA DE CARGA (OPCIÓN)  
SKIP (OPTION)

Pos	No	Pezzo di ricambio	Parte de repuesto	Description	Information	Qty	Unit
1	1000405773	BACINELLA	CAJA DE CARGA	SKIP	wackerneusonyellow	1	ST
2	1000405779	BACINELLA	CAJA DE CARGA	SKIP	primed	1	ST
3	1000370522	SUPPORTO DEL MANUTENZIONE	SOPORTE DE MANTENIMIENTO	MAINTENANCE SUPPORT		1	ST
4	1000047531	VITE A TESTA ESAGONALE	TORNILLO DE CABEZA HEXAGONAL	HEX SCREW		1	ST
5	1000282641	DISCO	ARANDELA	WASHER		2	ST
6	1000386460	DADO	TUERCA	NUT		1	ST
7	1000015457	SPINA RIBALTABILE	ENCHUFE ABATIBILE	COTTER PIN		1	ST
8	1000407281	BLOCCAGGIO ORIENTABILE	BLOQUEO ARTICULADA	SWIVEL LOCK		1	ST
9	1000163520	VITE A TESTA ESAGONALE	TORNILLO DE CABEZA HEXAGONAL	HEX SCREW		1	ST
10	1000386501	DADO	TUERCA	NUT		1	ST
11	1000015415	D. ESAGONALE	TUERCA HEXAGONAL	HEXAGON NUT		1	ST
12	1000015347	VITE A TESTA ESAGONALE	TORNILLO DE CABEZA HEXAGONAL	HEX SCREW		1	ST
13	1000394407	PERNO	PERNO	PIN		2	ST
14	1000085420	VITE A TESTA ESAGONALE	TORNILLO DE CABEZA HEXAGONAL	HEX SCREW		3	ST
15	1000049219	DISCO	ARANDELA	WASHER		3	ST
16	1000154698	DISCO	ARANDELA	WASHER		3	ST
17	1000085613	DISCO	ARANDELA	WASHER		3	ST
18	1000357536	D. ESAGONALE	TUERCA HEXAGONAL	HEXAGON NUT		3	ST
19	1000383583	PERNO DI CILINDRO	PERNO DE CILINDRO	CYLINDER PIN		1	ST



GRIGLIA DI PROTEZIONE (OPZIONE)  
REJILLA PROTECTORA (OPCIÓN)  
PROTECTING SCREEN (OPTION)

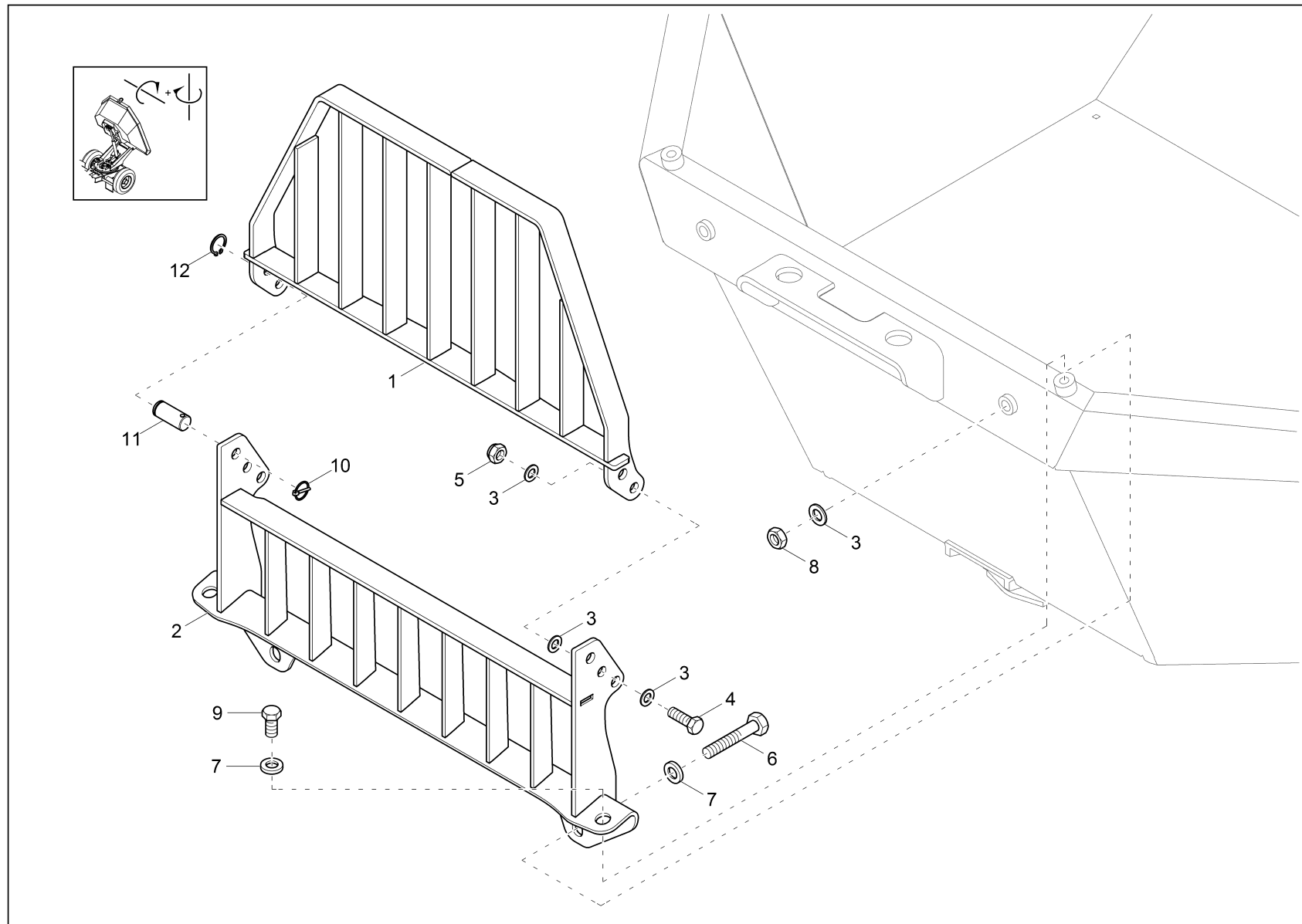


GRIGLIA DI PROTEZIONE (OPZIONE)  
 REJILLA PROTECTORA (OPCIÓN)  
 PROTECTING SCREEN (OPTION)

Pos	No	Pezzo di ricambio	Parte de repuesto	Description	Information	Qty	Unit
1	1000401809	GRIGLIA DI PROTEZIONE	REJILLA PROTECTORA	PROTECTING SCREEN		1	ST
2	1000401807	GRIGLIA DI PROTEZIONE	REJILLA PROTECTORA	PROTECTING SCREEN		1	ST
3	1000085431	VITE A TESTA ESAGONALE	TORNILLO DE CABEZA HEXAGONAL	HEX SCREW		4	ST
4	1000094973	DISCO NORD-LOCK	DISCO NORTHLOCK	NORTHLOCK DISC		4	ST
5	1000047872	VITE A TESTA ESAGONALE	TORNILLO DE CABEZA HEXAGONAL	HEX SCREW		2	ST
6	1000015440	DISCO A U	ARANDELA EN FORMA DE U	U-WASHER		6	ST
7	1000386460	DADO	TUERCA	NUT		2	ST
8	1000050585	SPINA RIBALTABILE	ENCHUFE ABATIBLE	COTTER PIN		2	ST
9	1000247954	PERNO	PERNO	PIN		2	ST
10	1000095358	ANELLO DI SICUREZZA	ANILLO FIJADOR	LOCK RING		2	ST



GRIGLIA DI PROTEZIONE (OPZIONE)  
REJILLA PROTECTORA (OPCIÓN)  
PROTECTING SCREEN (OPTION)

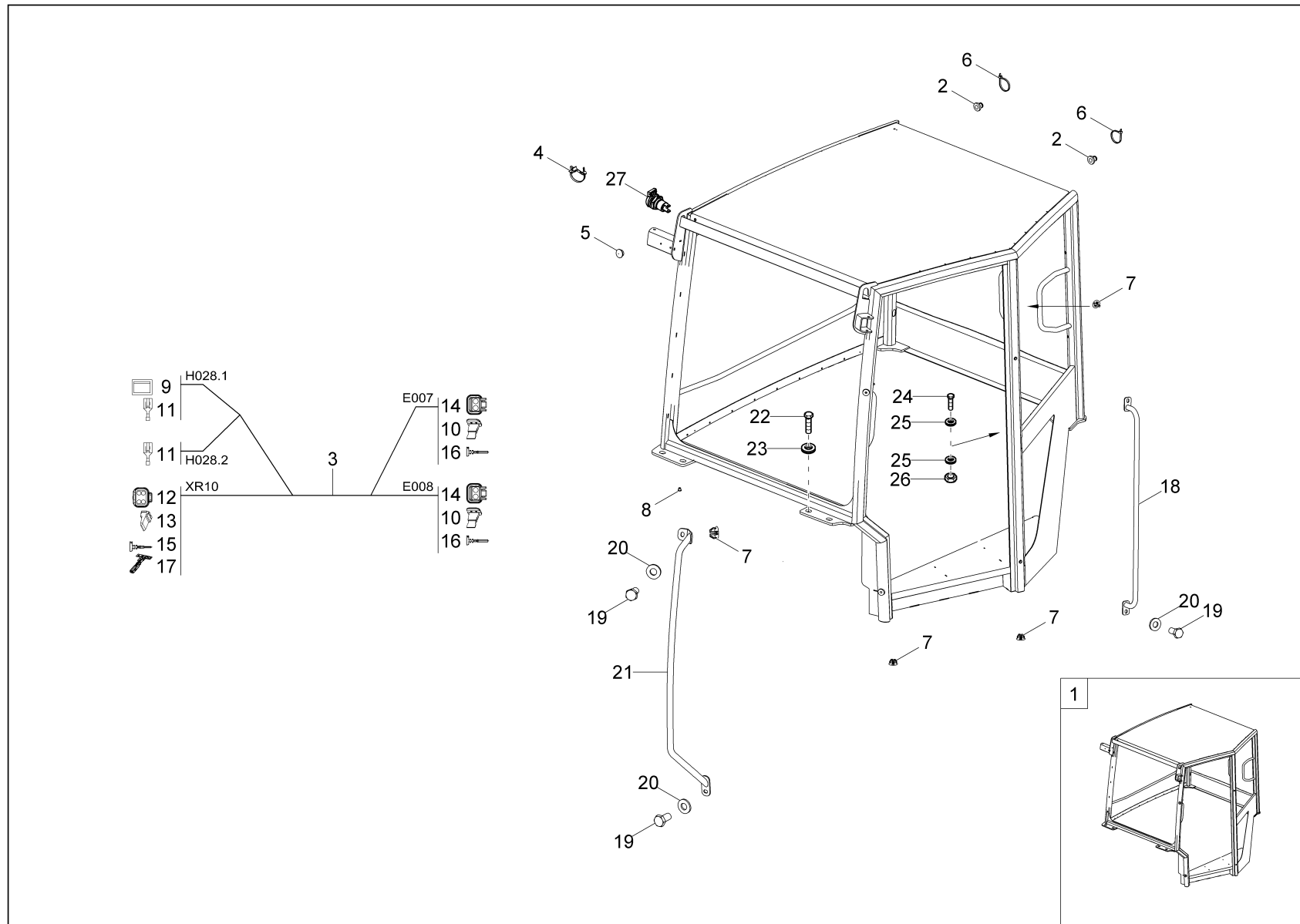


GRIGLIA DI PROTEZIONE (OPZIONE)  
 REJILLA PROTECTORA (OPCIÓN)  
 PROTECTING SCREEN (OPTION)

Pos	No	Pezzo di ricambio	Parte de repuesto	Description	Information	Qty	Unit
1	1000401318	GRIGLIA DI PROTEZIONE	REJILLA PROTECTORA	PROTECTING SCREEN		1	ST
2	1000401317	GRIGLIA DI PROTEZIONE	REJILLA PROTECTORA	PROTECTING SCREEN		1	ST
3	1000015440	DISCO A U	ARANDELA EN FORMA DE U	U-WASHER		8	ST
4	1000047872	VITE A TESTA ESAGONALE	TORNILLO DE CABEZA HEXAGONAL	HEX SCREW		2	ST
5	1000386460	DADO	TUERCA	NUT		2	ST
6	1000082522	VITE A TESTA ESAGONALE	TORNILLO DE CABEZA HEXAGONAL	HEX SCREW		2	ST
7	1000049280	DISCO A U	ARANDELA EN FORMA DE U	U-WASHER		4	ST
8	1000021948	D. ESAGONALE	TUERCA HEXAGONAL	HEXAGON NUT		2	ST
9	1000085431	VITE A TESTA ESAGONALE	TORNILLO DE CABEZA HEXAGONAL	HEX SCREW		2	ST
10	1000050585	SPINA RIBALTABILE	ENCHUFE ABATIBILE	COTTER PIN		2	ST
11	1000247954	PERNO	PERNO	PIN		2	ST
12	1000095358	ANELLO DI SICUREZZA	ANILLO FIJADOR	LOCK RING		2	ST



TELAIO CABINA (OPZIONE)  
 PIEZAS DE FIJACIÓN BASTIDOR (OPCIÓN)  
 CABIN FRAME (OPTION)



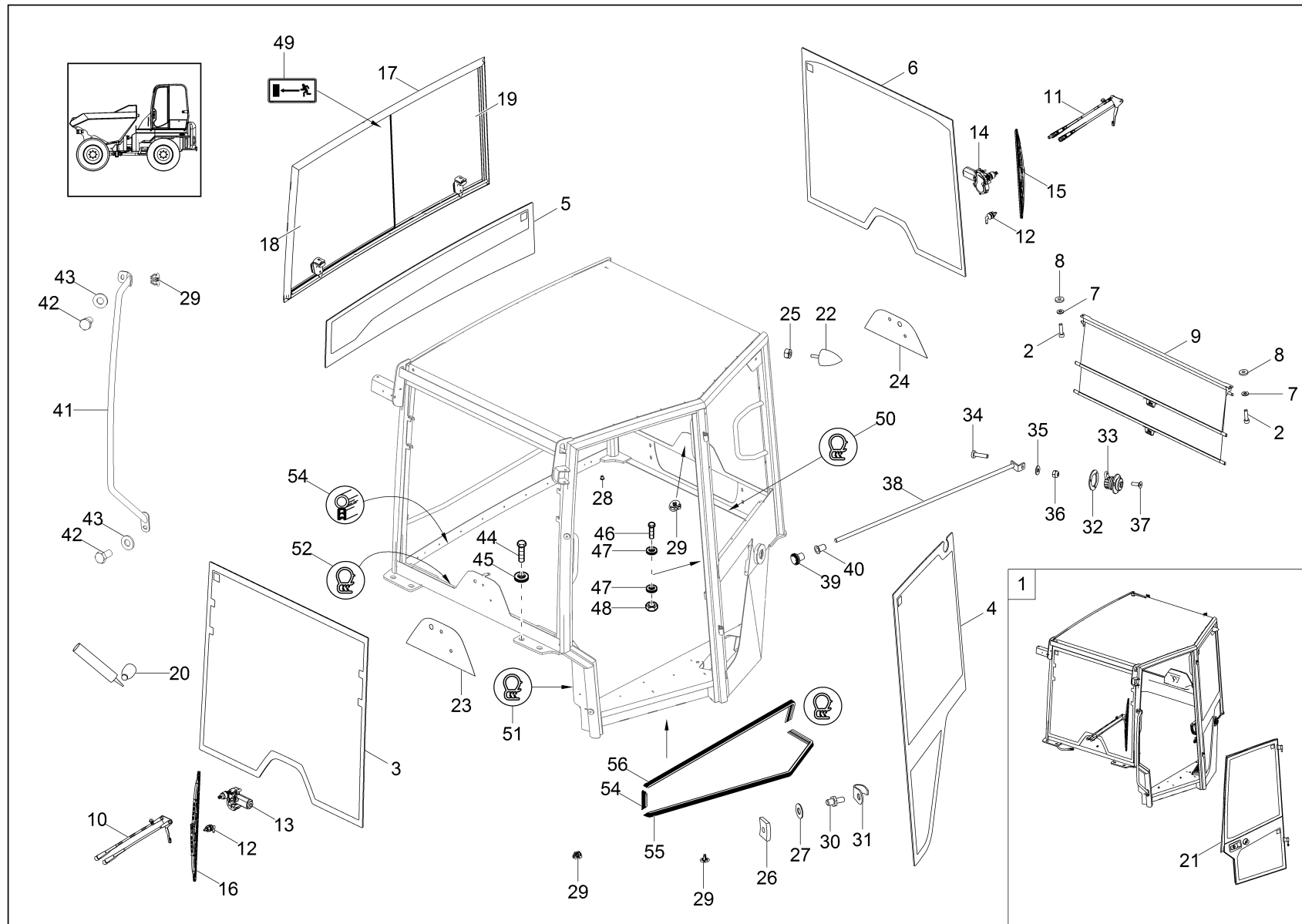
**WACKER  
NEUSON**

TELAIO CABINA (OPZIONE)  
 PIEZAS DE FIJACIÓN BASTIDOR (OPCIÓN)  
 CABIN FRAME (OPTION)

Pos	No	Pezzo di ricambio	Parte de repuesto	Description	Information	Qty	Unit
1	1000407563	CABINA	CABINA	CABIN		1	ST
2	1000124843	BOCCOLA CAVO	BOQUILLA DE CABLE	CABLE SLEEVE		2	ST
3	1000405456	FASCIO DI CABLAGGIO	MAZO DE CABLES	WIRING HARNESS		1	ST
4	1000399431	FISSAGGIO	FIJACIÓN	MOUNTING		1	ST
5	1000075523	TAPPO CIECO	TAPÓN CIEGO	BLIND PLUG		1	ST
6	1000094770	SERRACAPO	MANGUITO DE CABLE	CABLE STRAP		2	ST
7	1000373128	TAPPO CIECO	TAPÓN CIEGO	BLIND PLUG		4	ST
8	1000172091	TAPPO	TAPÓN	PLUG		2	ST
9	1000027435	GUAINA ISOLANTE	CASQUILLO AISLANTE	INSULATING SLEEVE		1	ST
10	1000027442	CHIAVETTA	CUÑA	WEDGE		2	ST
11	1000095370	SPINA PIATTA FEMMINA	CASQUILLO DE ENCHUFE PLANO	PLUG SLEEVE		2	ST
12	1000104284	SCATOLA DELLA SPINA	CAJA DE CLAVIJA	PIN HOUSING		1	ST
13	1000104285	CHIAVETTA	CUÑA	WEDGE		1	ST
14	1000270365	SCATOLA DELLA BUSSOLA	CAJA DE ENCHUFES	BUSHING HOUSING		2	ST
15	1000309282	CONTATTO A SPINA	CONTACTO DE PASADOR	PIN CONTACT		3	ST
16	1000309284	CONTATTO DELLA PRESA	CONTACTO DE BORNES	BUSHING CONTACT		4	ST
17	1000362407	CONTATTO A SPINA	CONTACTO DE PASADOR	PIN CONTACT		1	ST
18	1000397649	IMPUGNATURA	MANECILLA	HANDLE		1	ST
19	1000085411	VITE A TESTA ESAGONALE	TORNILLO DE CABEZA HEXAGONAL	HEX SCREW		4	ST
20	1000015432	DISCO A U	ARANDELA EN FORMA DE U	U-WASHER		4	ST
21	1000385472	IMPUGNATURA	MANECILLA	HANDLE		1	ST
22	1000047872	VITE A TESTA ESAGONALE	TORNILLO DE CABEZA HEXAGONAL	HEX SCREW		6	ST
23	1000386967	DISCO NORD-LOCK	DISCO NORTHLOCK	NORTHLOCK DISC		6	ST
24	1000015404	VITE A TESTA ESAGONALE	TORNILLO DE CABEZA HEXAGONAL	HEX SCREW		2	ST
25	1000094994	DISCO NORD-LOCK	DISCO NORTHLOCK	NORTHLOCK DISC		4	ST
26	1000015423	D. ESAGONALE	TUERCA HEXAGONAL	HEXAGON NUT		2	ST
27	1000002902	PRESA DI CORRENTE	CAJA DE ENCHUFE	SOCKET		1	ST



TELAIO CABINA (OPZIONE)  
 PIEZAS DE FIJACIÓN BASTIDOR (OPCIÓN)  
 CABIN FRAME (OPTION)



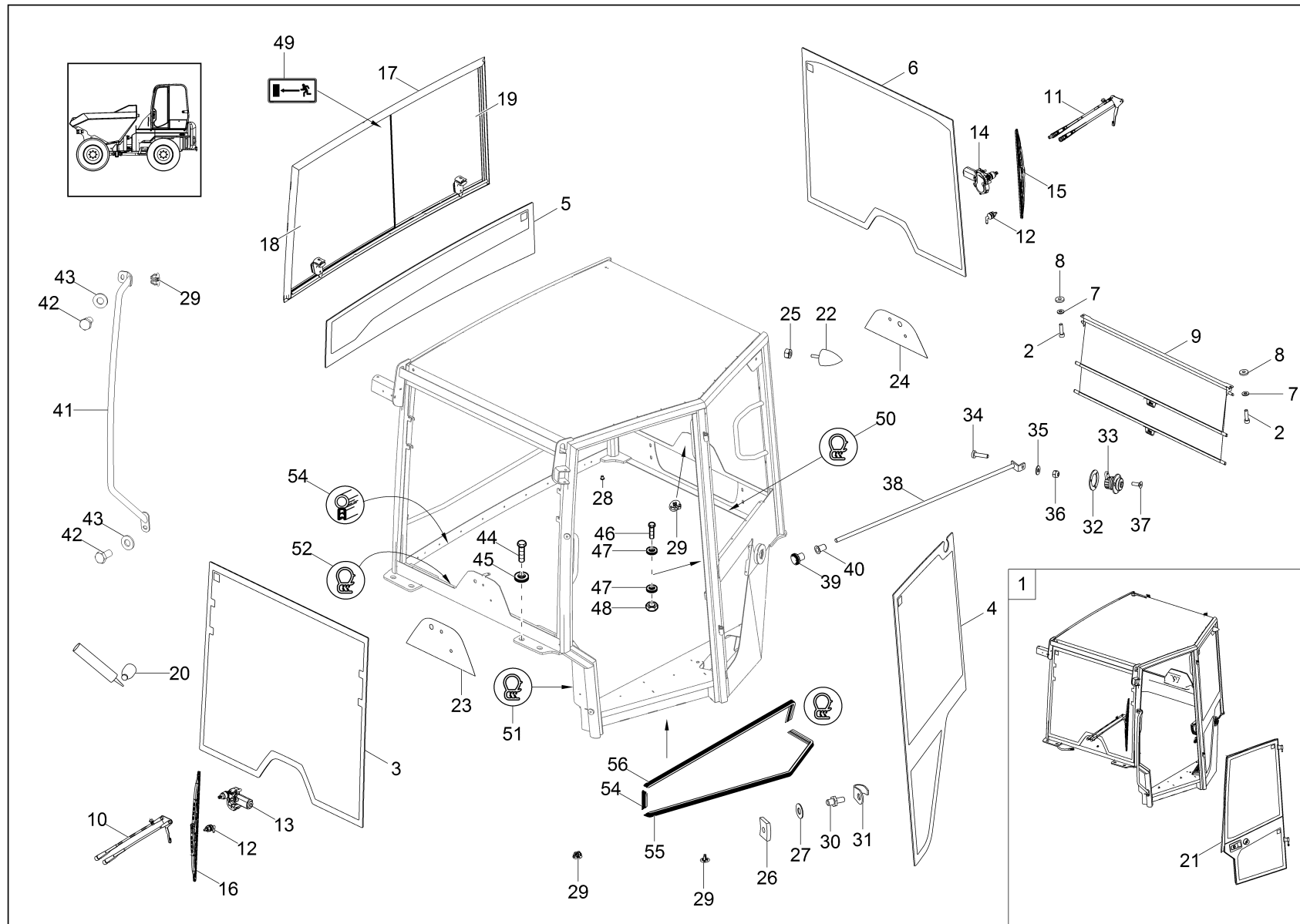
**WACKER  
 NEUSON**

TELAIO CABINA (OPZIONE)  
 PIEZAS DE FIJACIÓN BASTIDOR (OPCIÓN)  
 CABIN FRAME (OPTION)

Pos	No	Pezzo di ricambio	Parte de repuesto	Description	Information	Qty	Unit
1	1000407561	CABINA	CABINA	CABIN		1	ST
2	1000013014	VITE DI CILINDRO	TORNILLO CILÍNDRICO	CHEESE HEAD SCREW		2	ST
3	1000396325	PARABREZZA	CRISTAL DELANTERA	FRONT WINDOW		1	ST
4	1000384538	FINESTRINA LATERALE	CRISTAL LATERAL	SIDE WINDOW		1	ST
5	1000384539	FINESTRINA LATERALE	CRISTAL LATERAL	SIDE WINDOW		1	ST
6	1000396324	LUNOTTO POSTERIORE	CRISTAL TRASERO	REAR WINDOW		1	ST
7	1000015448	DISCO	ARANDELA	WASHER		2	ST
8	1000255489	DISCO	ARANDELA	WASHER		2	ST
9	1000403606	PARASOLE	VISERA QUITASOL	SUN VISOR		1	ST
10	1000404834	BRACCIO DI TERGICRISTALLO	BRAZO GIRATORIO	WIPER ARM		1	ST
11	1000404835	BRACCIO DI TERGICRISTALLO	BRAZO GIRATORIO	WIPER ARM		1	ST
12	1000243865	HOSE DUCT	CONDUCTO DE MANGUERA	HOSE DUCT		2	ST
13	1000404841	MOTORINO DEL TERGICRISTALLO	MOTOR DE LIMPIAPARABRISAS	WIPER MOTOR		1	ST
14	1000409737	MOTORINO DEL TERGICRISTALLO	MOTOR DE LIMPIAPARABRISAS	WIPER MOTOR		1	ST
15	1000376116	SPAZZOLA TERGICRISTALLO	PORTAGOMA	WIPER BLADE		1	ST
16	1000404838	SPAZZOLA TERGICRISTALLO	PORTAGOMA	WIPER BLADE		1	ST
17	1000384831	FINESTRINA SCORREVOLE	VENTANA DE CORREDERA	SLIDE WINDOW		1	ST
18	1000384905	FINESTRINA SCORREVOLE	VENTANA DE CORREDERA	SLIDE WINDOW		1	ST
19	1000384906	FINESTRINA SCORREVOLE	VENTANA DE CORREDERA	SLIDE WINDOW		1	ST
20	1000243475	COLLA KIT	KIT ADHESIVO	GLUE KT		1	ST
21	1000411039	PORTIERA DELLA CABINA	PUERTA DE CABINA	CAB DOOR		1	ST
22	1000404460	TAMPONE DI GOMMA	AMORTIGUADOR DE GOMA	RUBBER BUFFER		1	ST
23	1000397935	ETTICHETTA ADESIVA	ETIQUETA ADHESIVA	STICKER		1	ST
24	1000397934	ETTICHETTA ADESIVA	ETIQUETA ADHESIVA	STICKER		1	ST
25	1000013021	D. ESAGONALE	TUERCA HEXAGONAL	HEXAGON NUT		1	ST
26	1000068933	PIASTRA DEL FILETTO	PLANCHA DE ROSCA	THREAD PLATE		1	ST
27	1000004273	DISCO DI ANCORAGGIO	RONDELA	WASHER		1	ST
28	1000172091	TAPPO	TAPÓN	PLUG		2	ST
29	1000373128	TAPPO CIECO	TAPÓN CIEGO	BLIND PLUG		4	ST
30	1000004271	COPPIGLIA	PERNO CERRADOR	CATCH BOLT		1	ST



TELAIO CABINA (OPZIONE)  
 PIEZAS DE FIJACIÓN BASTIDOR (OPCIÓN)  
 CABIN FRAME (OPTION)



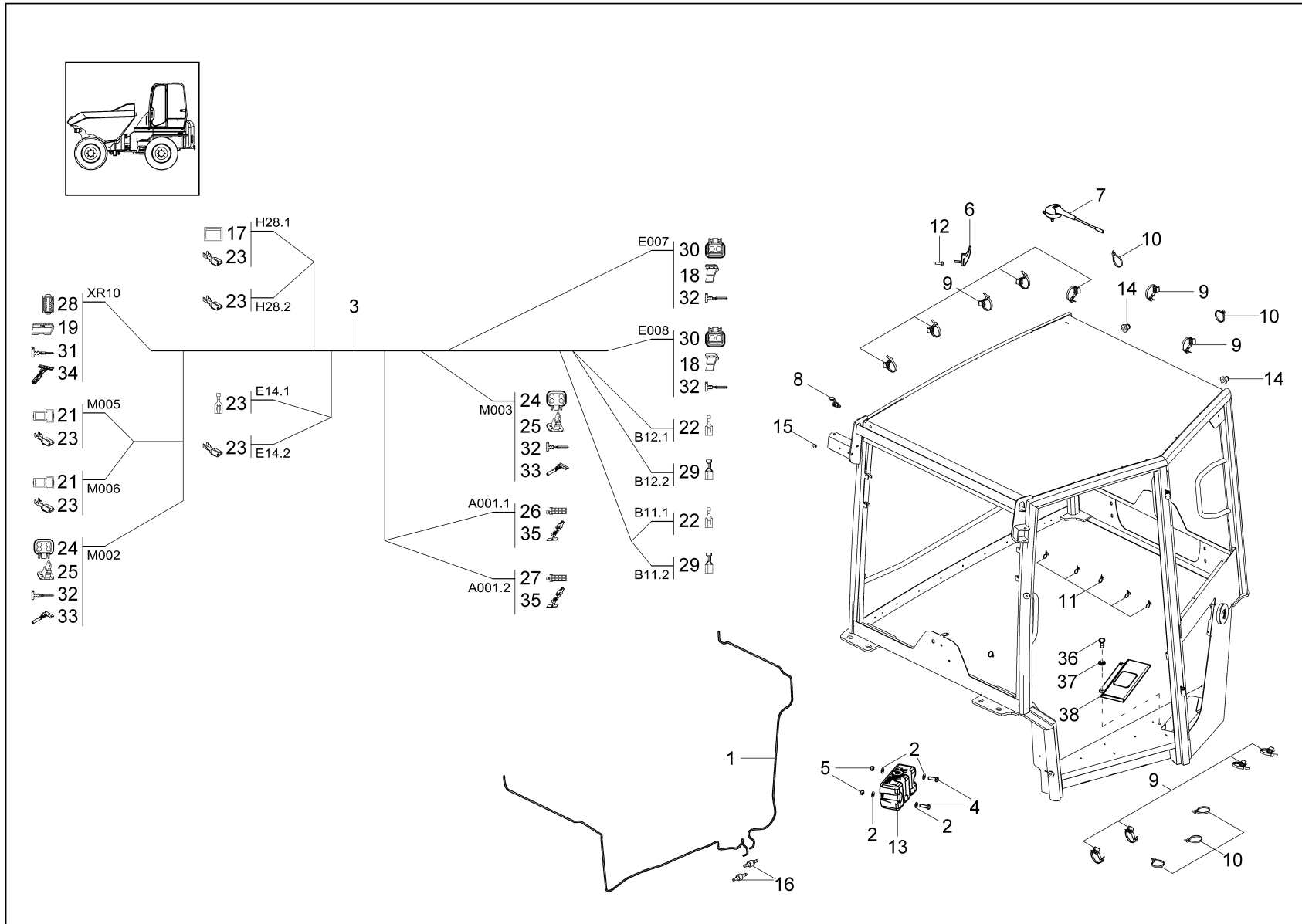
**WACKER  
 NEUSON**

TELAIO CABINA (OPZIONE)  
 PIEZAS DE FIJACIÓN BASTIDOR (OPCIÓN)  
 CABIN FRAME (OPTION)

Pos	No	Pezzo di ricambio	Parte de repuesto	Description	Information	Qty	Unit
31	1000075584	TELAIO SCORREVOLE	ARCO DE DESLIZAMIENTO	BRACKET		1	ST
32	1000124797	DISCO DI GOMMA	DISCO DE GOMA	RUBBER DISC		1	ST
33	1000213576	FERMAPORTA	PALANCA DE BLOQUEO DE LA PUERTA	DOOR FASTENER		1	ST
34	1000082362	VITE A TESTA CILINDRICA CON CALOTTA	TORNILLO DE CABEZA BOMBEADA	OVALHEAD SCREW		1	ST
35	1000410804	DISCO A QUADRI	DISCO	QUAD RING		1	ST
36	1000082547	D. ESAGONALE	TUERCA HEXAGONAL	HEXAGON NUT		1	ST
37	1000015358	VITE A TESTA SVASATA	TORNILLO AVELLANADO	COUNTERSUNK SCREW		3	ST
38	1000404449	BARRA DI SBLOCCO	VARILLA DESENCERROJADOR	ANTILOCK ROD		1	ST
39	1000367430	BOTTONE	BOTÓN	BUTTON		1	ST
40	1000251804	MAGAZZINAGGIO	SOPORTAJE	MOUNTING		1	ST
41	1000385472	IMPUGNATURA	MANECILLA	HANDLE		1	ST
42	1000085411	VITE A TESTA ESAGONALE	TORNILLO DE CABEZA HEXAGONAL	HEX SCREW		2	ST
43	1000015432	DISCO A U	ARANDELA EN FORMA DE U	U-WASHER		2	ST
44	1000047872	VITE A TESTA ESAGONALE	TORNILLO DE CABEZA HEXAGONAL	HEX SCREW		6	ST
45	1000386967	DISCO NORD-LOCK	DISCO NORTHLOCK	NORTHLOCK DISC		6	ST
46	1000015404	VITE A TESTA ESAGONALE	TORNILLO DE CABEZA HEXAGONAL	HEX SCREW		2	ST
47	1000094994	DISCO NORD-LOCK	DISCO NORTHLOCK	NORTHLOCK DISC		4	ST
48	1000015423	D. ESAGONALE	TUERCA HEXAGONAL	HEXAGON NUT		2	ST
49	1000264714	ETTICHETTA ADESIVA 'SICUREZZA'	ETIQUETA ADHESIVA 'SEGURIDAD'	STICKER 'SECURITY'		1	ST
50	1000098198	PROFILO DI GOMMA	PÉRFIL DE GOMA	RUBBER PROFILE		0,905	M
51	1000098198	PROFILO DI GOMMA	PÉRFIL DE GOMA	RUBBER PROFILE		0,395	M
52	1000098198	PROFILO DI GOMMA	PÉRFIL DE GOMA	RUBBER PROFILE		0,720	M
53	1000098198	PROFILO DI GOMMA	PÉRFIL DE GOMA	RUBBER PROFILE		0,150	M
54	1000097922	PROFILO DI GOMMA	PÉRFIL DE GOMA	RUBBER PROFILE		1,315	M
55	1000098198	PROFILO DI GOMMA	PÉRFIL DE GOMA	RUBBER PROFILE		1,355	M
56	1000098198	PROFILO DI GOMMA	PÉRFIL DE GOMA	RUBBER PROFILE		1,255	M



TELAIO CABINA (OPZIONE)  
 PIEZAS DE FIJACIÓN BASTIDOR (OPCIÓN)  
 CABIN FRAME (OPTION)



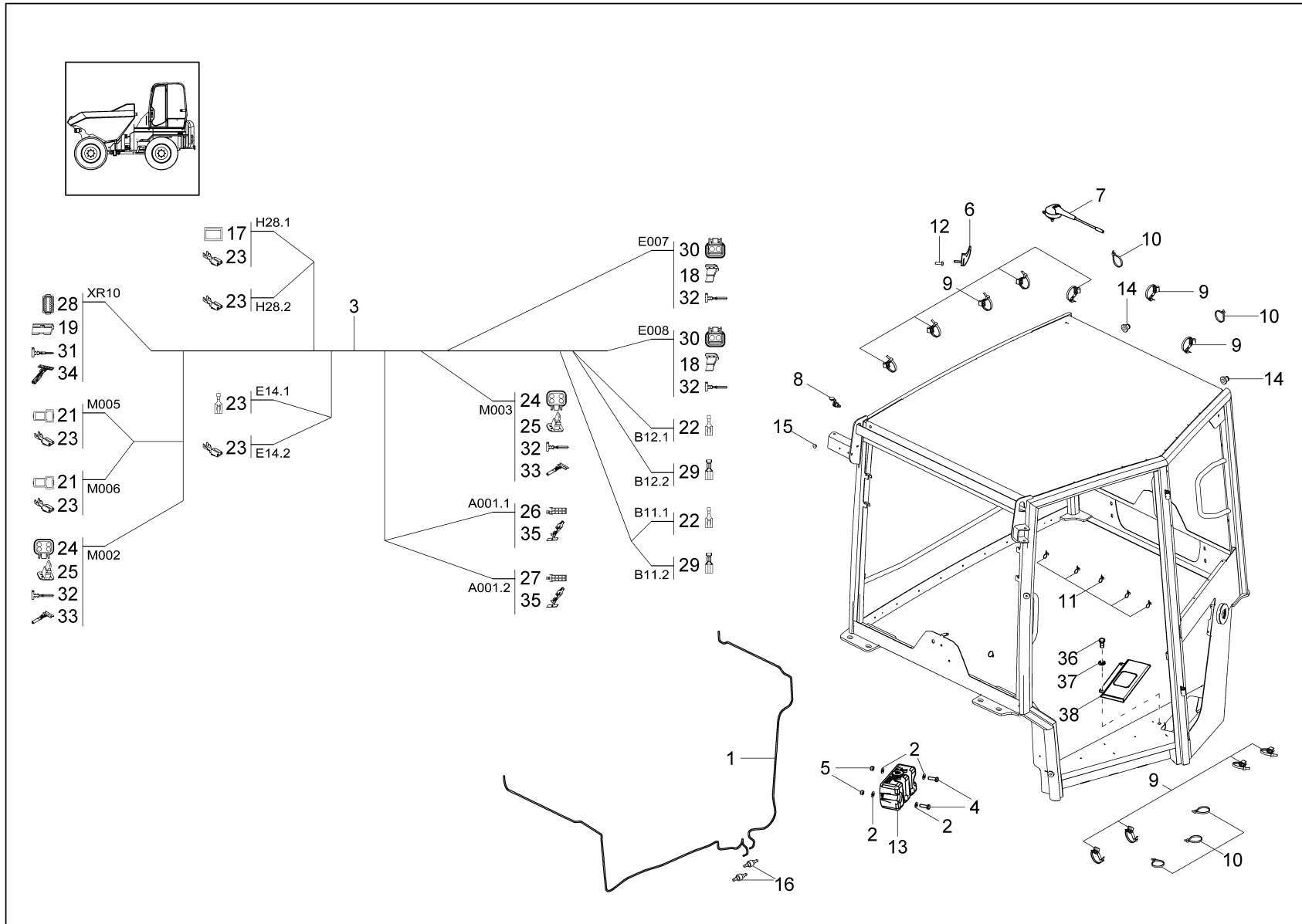
**WACKER  
 NEUSON**

TELAIO CABINA (OPZIONE)  
 PIEZAS DE FIJACIÓN BASTIDOR (OPCIÓN)  
 CABIN FRAME (OPTION)

Pos	No	Pezzo di ricambio	Parte de repuesto	Description	Information	Qty	Unit
1	1000116965	TUBO FLESSIBILE DELL'ACQUA	MANGUERA DE BOMBERO	WATER HOSE		6	M
2	1000094966	DISCO	ARANDELA	WASHER		4	ST
3	1000405457	FASCIO DI CABLAGGIO	MAZO DE CABLES	WIRING HARNESS		1	ST
4	1000018400	VITE A TESTA ESAGONALE	TORNILLO DE CABEZA HEXAGONAL	HEX SCREW		2	ST
5	1000085588	D. ESAGONALE	TUERCA HEXAGONAL	HEXAGON NUT		2	ST
6	1000124822	BECCATELLO	PERCHA	CLOTH HOOK		1	ST
7	1000364750	ANTENNA	ANTENA	ANTENNA		1	ST
8	1000187512	PRESA DI CORRENTE	CAJA DE ENCHUFE	SOCKET		1	ST
9	1000399431	FISSAGGIO	FIJACIÓN	MOUNTING		11	ST
10	1000094770	SERRACAPO	MANGUITO DE CABLE	CABLE STRAP		6	ST
11	1000409709	FISSAGGIO	FIJACIÓN	MOUNTING		6	ST
12	1000124798	VITE A TESTA CILINDRICA CON CALOTTA	TORNILLO DE CABEZA BOMBEADA	OVALHEAD SCREW		1	ST
13	1000213417	SERBATOIO DISPOSITIVO DI LAVAGGIO PARABR	RECIPIENTE DE LAVAPARABRISAS	WASHER TANK		1	ST
14	1000124843	BOCCOLA CAVO	BOQUILLA DE CABLE	CABLE SLEEVE		2	ST
15	1000075523	TAPPO CIECO	TAPÓN CIEGO	BLIND PLUG		1	ST
16	1000068914	VALVOLA ANTIRITORNO	VÁLVULA ANTIRRETORNO	NON RETURN VALVE		2	ST
17	1000027435	GUAINA ISOLANTE	CASQUILLO AISLANTE	INSULATING SLEEVE		1	ST
18	1000027442	CHIAVETTA	CUÑA	WEDGE		2	ST
19	1000085012	PERNO DI BLOCCAGGIO	CLAVIJA DE BLOQUEO	LOCKING PIN		1	ST
20	1000092494	CONNETTORE FEMMINA	CASQUILLO DE ENCHUFE	PLUG SLEEVE		1	ST
21	1000095323	SCATOLA BASE PER SPINA FEMMINA	CAJA MANGUITO DE ENCHUFES	PLUG SLEEVE HOUSING		2	ST
22	1000095369	SPINA PIATTA FEMMINA	CASQUILLO DE ENCHUFE PLANO	PLUG SLEEVE		2	ST
23	1000095370	SPINA PIATTA FEMMINA	CASQUILLO DE ENCHUFE PLANO	PLUG SLEEVE		7	ST
24	1000104286	SCATOLA DELLA BUSSOLA	CAJA DE ENCHUFES	BUSHING HOUSING		2	ST
25	1000104287	CHIAVETTA	CUÑA	WEDGE		2	ST
26	1000104902	CONTATTO INVOLUCRO	CONTACTO CARCASA	CONTACT-HOUSING		1	ST
27	1000104903	CONTATTO INVOLUCRO	CONTACTO CARCASA	CONTACT-HOUSING		1	ST
28	1000105124	SCATOLA DELLA SPINA	CAJA DE CLAVIJA	PIN HOUSING		1	ST
29	1000106792	CONNETTORE FEMMINA	CASQUILLO DE ENCHUFE	PLUG SLEEVE		2	ST
30	1000270365	SCATOLA DELLA BUSSOLA	CAJA DE ENCHUFES	BUSHING HOUSING		2	ST



TELAIO CABINA (OPZIONE)  
 PIEZAS DE FIJACIÓN BASTIDOR (OPCIÓN)  
 CABIN FRAME (OPTION)

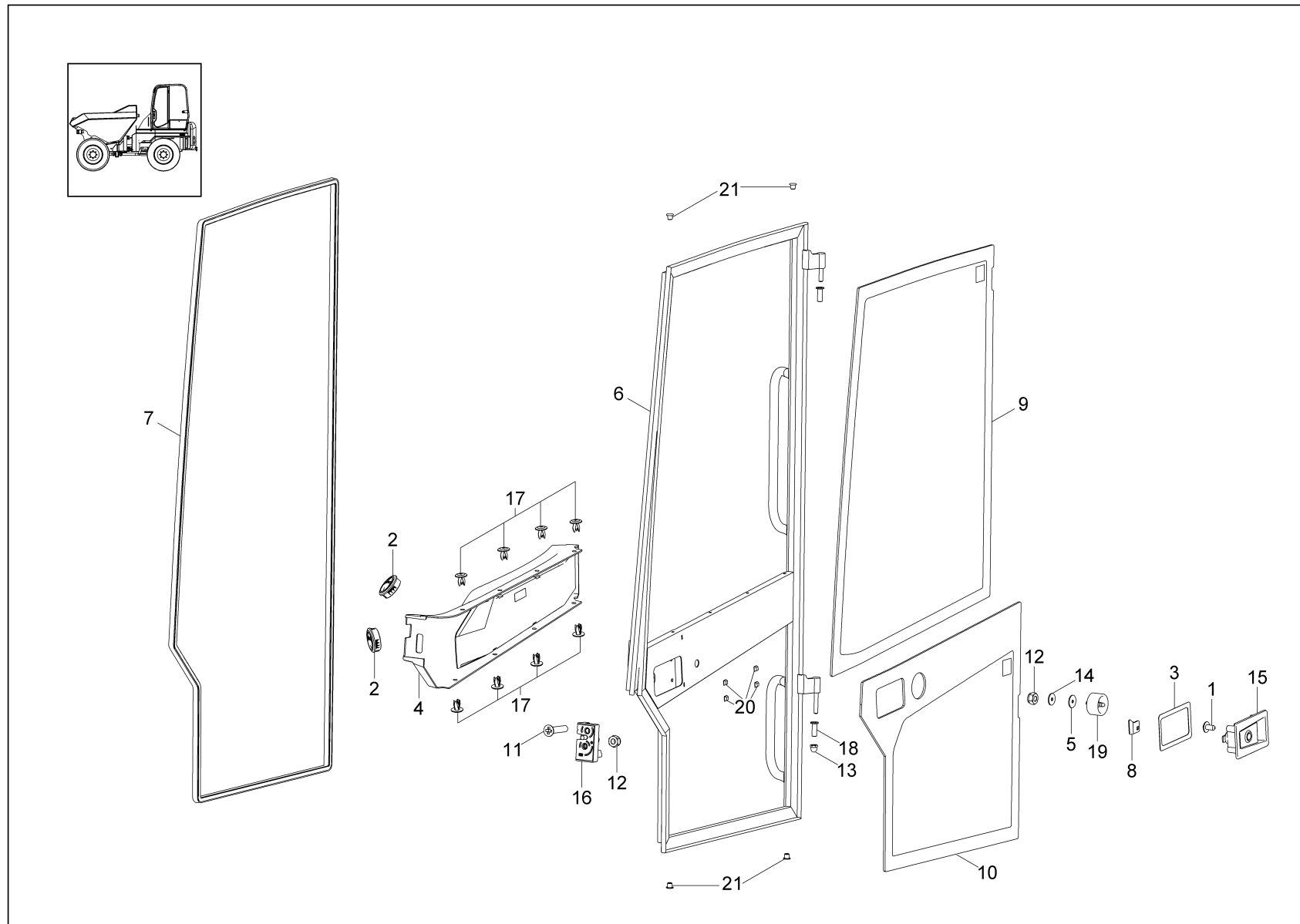


**WACKER  
 NEUSON**

TELAIO CABINA (OPZIONE)  
 PIEZAS DE FIJACIÓN BASTIDOR (OPCIÓN)  
 CABIN FRAME (OPTION)

Pos	No	Pezzo di ricambio	Parte de repuesto	Description	Information	Qty	Unit
31	1000309282	CONTATTO A SPINA	CONTACTO DE PASADOR	PIN CONTACT	0,75-2,0	4	ST
32	1000309284	CONTATTO DELLA PRESA	CONTACTO DE BORNES	BUSHING CONTACT	0,75-2,0	6	ST
33	1000359612	ALLACCIAMENTO A SPINA	CONEXIÓN ENCHUFABLE	PLUG CONNECTION	0,5-1,0	6	ST
34	1000362407	CONTATTO A SPINA	CONTACTO DE PASADOR	PIN CONTACT	0,5-1,0	8	ST
35	1000362527	CONTATTO DELLA PRESA	CONTACTO DE BORNES	BUSHING CONTACT		7	ST
36	1000085411	VITE A TESTA ESAGONALE	TORNILLO DE CABEZA HEXAGONAL	HEX SCREW		2	ST
37	1000015432	DISCO A U	ARANDELA EN FORMA DE U	U-WASHER		2	ST
38	1000387209	CAPPELLO	TAPA	COVER		1	ST

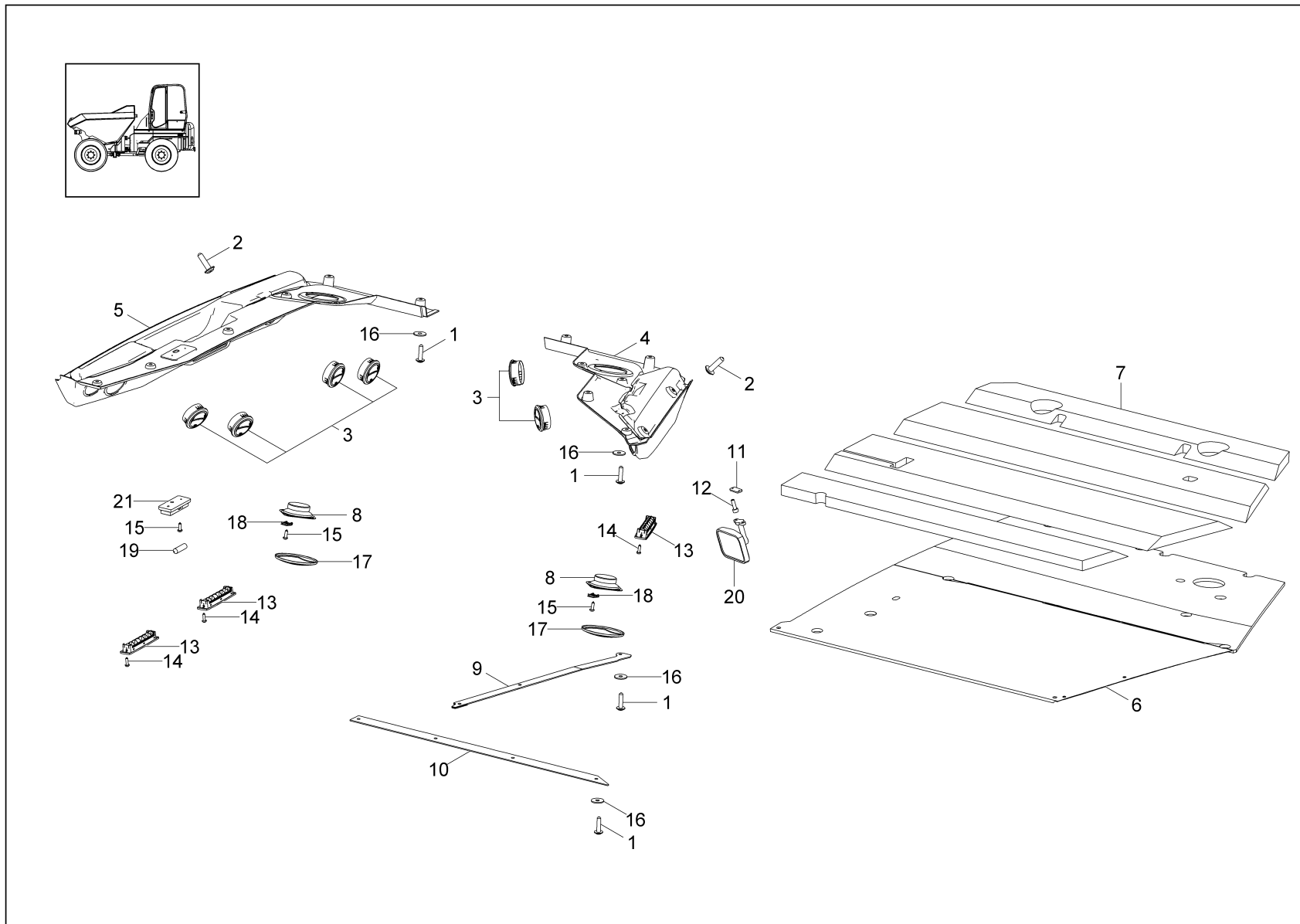




PORTA OPZIONE  
PUERTA OPCION  
CABIN DOOR OPTION

Pos	No	Pezzo di ricambio	Parte de repuesto	Description	Information	Qty	Unit
1	1000165459	VITE A TESTA PIANA	TORNILLO DE CABEZA PLANA	FLAT HEAD SCREW		4	ST
2	1000396582	UGELLO ROTONDO	TUBERA REDONDA	ROUND NOZZLE		2	ST
3	1000304978	BASE DI SOSTEGNO PLASTICO	PLANCHITA DE PLÁSTICO	SYNTHETIC TRIM		1	ST
4	1000402922	CONDUTTURA D'ARIA	CANAL DE ASPIRACIÓN DE AIRE	AIR CHANNEL		1	ST
5	1000004289	DISCO DI GOMMA	DISCO DE GOMA	RUBBER DISC		1	ST
6	1000384797	TELAIO	BASTIDOR	FRAME		1	ST
7	1000216347	PROFILO DI TENUTA	PÉRFIL DE JUNTA	SEALING PROFILE		1	M
8	1000404457	LAMIERA	CHAPA	PLATE		1	ST
9	1000384798	CRISTALLO DELLA PORTA	CRISTAL DE LA PUERTA	DOOR WINDOW		1	ST
10	1000384799	CRISTALLO DELLA PORTA	CRISTAL DE LA PUERTA	DOOR WINDOW		1	ST
11	1000082349	VITE A TESTA SVASATA	TORNILLO AVELLANADO	COUNTERSUNK SCREW		2	ST
12	1000015416	D. ESAGONALE	TUERCA HEXAGONAL	HEXAGON NUT		3	ST
13	1000298351	D. CIECO	TUERCA DE CAPERUZA	HEADNUT		1	ST
14	1000012879	DISCO A QUADRI	DISCO	QUAD RING		1	ST
15	1000213434	BUCCIA DI MANIGLIA	TAZA DE MANECILLA	BOWL HANDLE		1	ST
16	1000003865	SERRATURA	CERRADURA	LOCK (W/O KEYS)		1	ST
17	1000376331	VITE	TORNILLO	SCREW		8	ST
18	1000297225	GUSCIO DI CUSCINETTO	CASQUILLO DE COJINETE	BEARING BUSH		2	ST
19	1000124883	FERMAPORTA	PALANCA DE BLOQUEO DE LA PUERTA	DOOR FASTENER		1	ST
20	1000409736	TAMPONE DI GOMMA	AMORTIGUADOR DE GOMA	RUBBER BUFFER		4	ST
21	1000309655	TAPPO CIECO	TAPÓN CIEGO	BLIND PLUG		4	ST

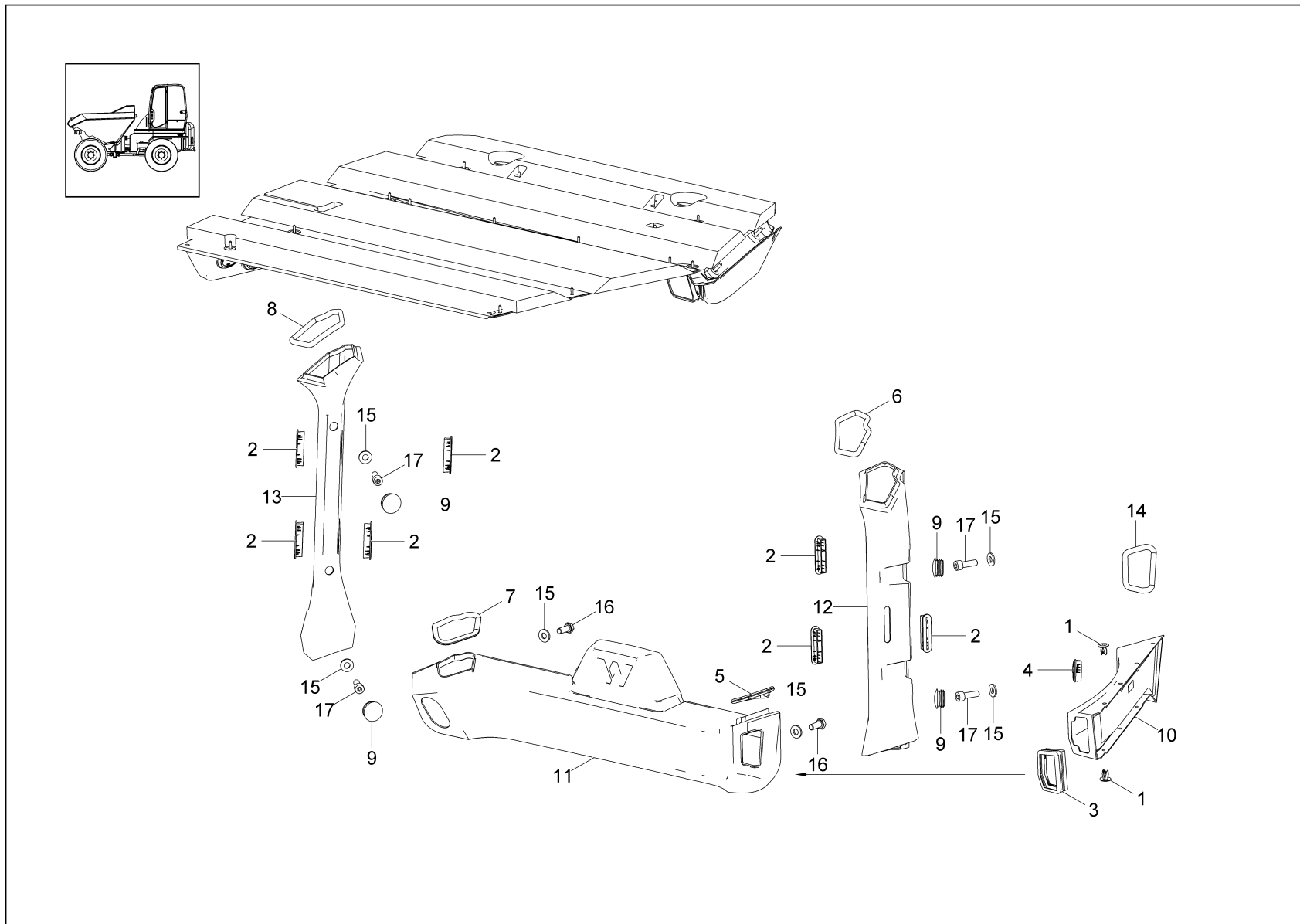




RIVESTIMENTO OPZIONE  
PIEZAS REVESTIMIENTO OPCION  
COVERING OPTION

Pos	No	Pezzo di ricambio	Parte de repuesto	Description	Information	Qty	Unit
1	1000324232	VITE A TESTA SVASATA	TORNILLO AVELLANADO	COUNTERSUNK SCREW		19	ST
2	1000251969	VITE	TORNILLO	SCREW		4	ST
3	1000386597	UGELLO ROTONDO	TUBERA REDONDA	ROUND NOZZLE		6	ST
4	1000402484	COPERTURA DEL TETTO	REVESTIMIENTO DE TECHO	ROOF TRIM		1	ST
5	1000402485	COPERTURA DEL TETTO	REVESTIMIENTO DE TECHO	ROOF TRIM		1	ST
6	1000402789	STUOIA ISOLANTE	ESTERA ASSORBENTE	INSULATING MAT		1	ST
7	1000402801	ASSORTIMENTO DELLA STUOIA ISOLANTE	JUEGO ESTERAS AISLANTES	INSULATING MAT SET		1	ST
8	1000151198	ALTOPARLANTE	ALTAVOZ	LOUDSPEAKER		2	ST
9	1000403722	SUPPORTO	SOPORTE	BRACKET		1	ST
10	1000403725	SUPPORTO	SOPORTE	BRACKET		1	ST
11	1000396989	S. A SPECCHIO	SOPORTE ESPEJO	MIRROR BRACKET		1	ST
12	1000085451	VITE DI CILINDRO	TORNILLO CILÍNDRICO	CHEESE HEAD SCREW		2	ST
13	1000343200	SFIATARE HVAC VENT	VENTILACIÓN HVAC DESCONGELACIÓN	VENT HVAC DEFROST 334-150-0014		3	ST
14	1000404052	VITE	TORNILLO	SCREW		6	ST
15	1000085560	VITE A TESTA CILINDRICA CON CALOTTA	TORNILLO DE CABEZA BOMBEADA	OVALHEAD SCREW		10	ST
16	1000233504	DISCO A QUADRI	DISCO	QUAD RING		19	ST
17	1000158396	COPERTURA DELL'ALTOPARLANTE	CUBIERTA ALTAVOZ	LOUD SPEAKER COVER		2	ST
18	1000068941	D. DI LAMIERA	TUERCA DE CHAPA	NUT		8	ST
19	1000085712	LAMPADA A INCANDESCENZA	BOMBILLA	BULB		1	ST
20	1000138616	SPECCHIO INTERNO	ESPEJO INTERIOR	INNER MIRROR		1	ST
21	1000003334	ILLUMINAZIONE INTERNA	LUZ INTERIOR	DOME LIGHT		1	ST

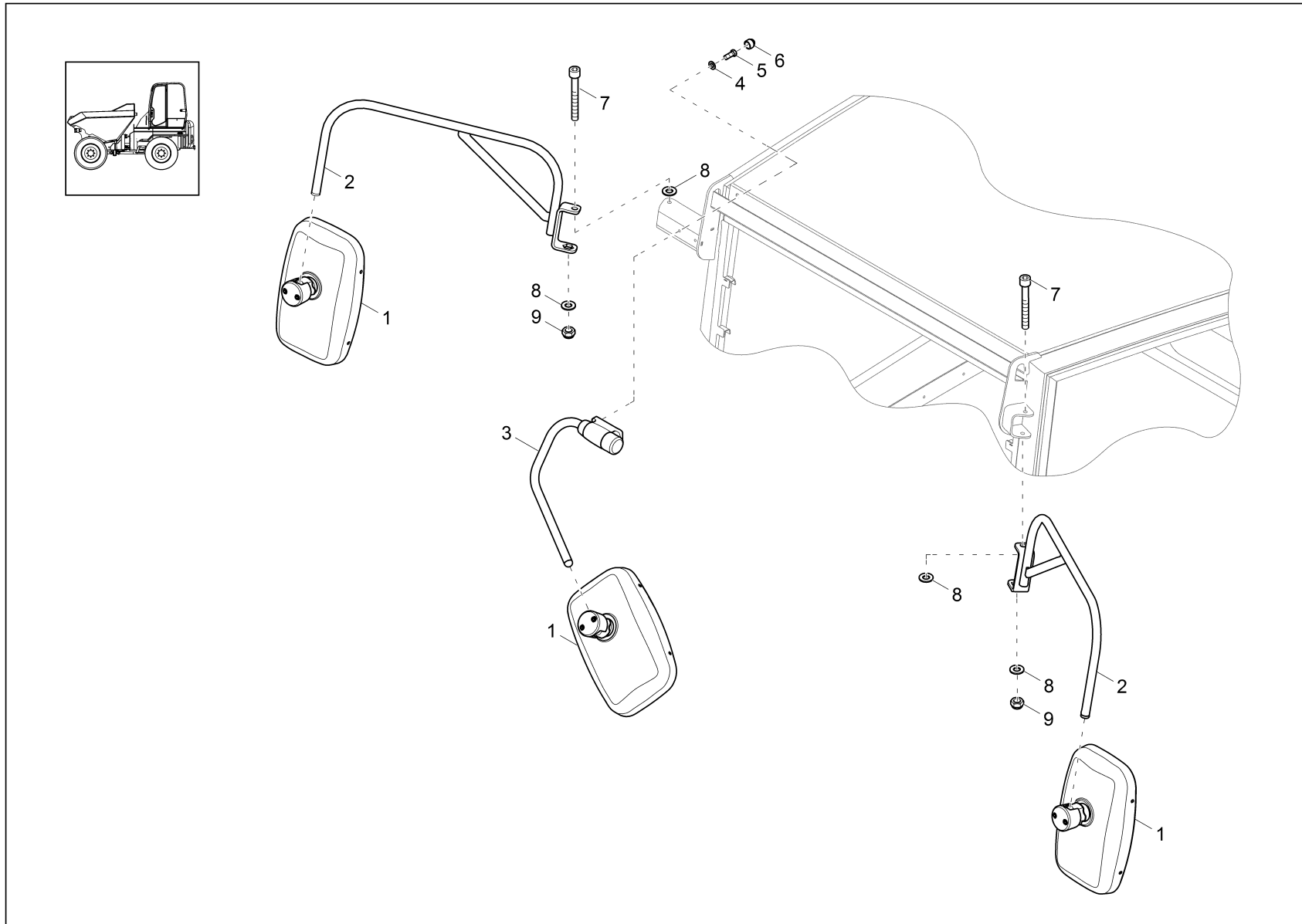




DISTRIBUTORE D'ARIA OPZIONE  
DISTRIBUIDOR DE AIRE OPCION  
AIR DISTRIBUTOR OPTION

Pos	No	Pezzo di ricambio	Parte de repuesto	Description	Information	Qty	Unit
1	1000376331	VITE	TORNILLO	SCREW		7	ST
2	1000343200	SFIATARE HVAC VENT	VENTILACIÓN HVAC DESCONGELACIÓN	VENT HVAC DEFROST 334-150-0014		7	ST
3	1000396839	COPERTURA DI GOMMA	CUBIERTA GOMA	RUBBER COVER PLATE		1	ST
4	1000396582	UGELLO ROTONDO	TUBERA REDONDA	ROUND NOZZLE		1	ST
5	1000387915	TENUTA	JUNTA	SEAL		0,440	M
6	1000387915	TENUTA	JUNTA	SEAL		0,500	M
7	1000387915	TENUTA	JUNTA	SEAL		0,460	M
8	1000387915	TENUTA	JUNTA	SEAL		0,460	M
9	1000346901	TAPPO	TAPÓN	PLUG		4	ST
10	1000402921	CONDUTTURA D'ARIA	CANAL DE ASPIRACIÓN DE AIRE	AIR CHANNEL		1	ST
11	1000405289	CONDUTTURA D'ARIA	CANAL DE ASPIRACIÓN DE AIRE	AIR CHANNEL		1	ST
12	1000404378	CONDUTTURA D'ARIA	CANAL DE ASPIRACIÓN DE AIRE	AIR CHANNEL		1	ST
13	1000404379	CONDUTTURA D'ARIA	CANAL DE ASPIRACIÓN DE AIRE	AIR CHANNEL		1	ST
14	1000387915	TENUTA	JUNTA	SEAL		0,380	M
15	1000015448	DISCO	ARANDELA	WASHER		4	ST
16	1000019136	VITE A TESTA ESAGONALE	TORNILLO DE CABEZA HEXAGONAL	HEX SCREW		4	ST
17	1000022386	VITE DI CILINDRO	TORNILLO CILÍNDRICO	CHEESE HEAD SCREW		4	ST

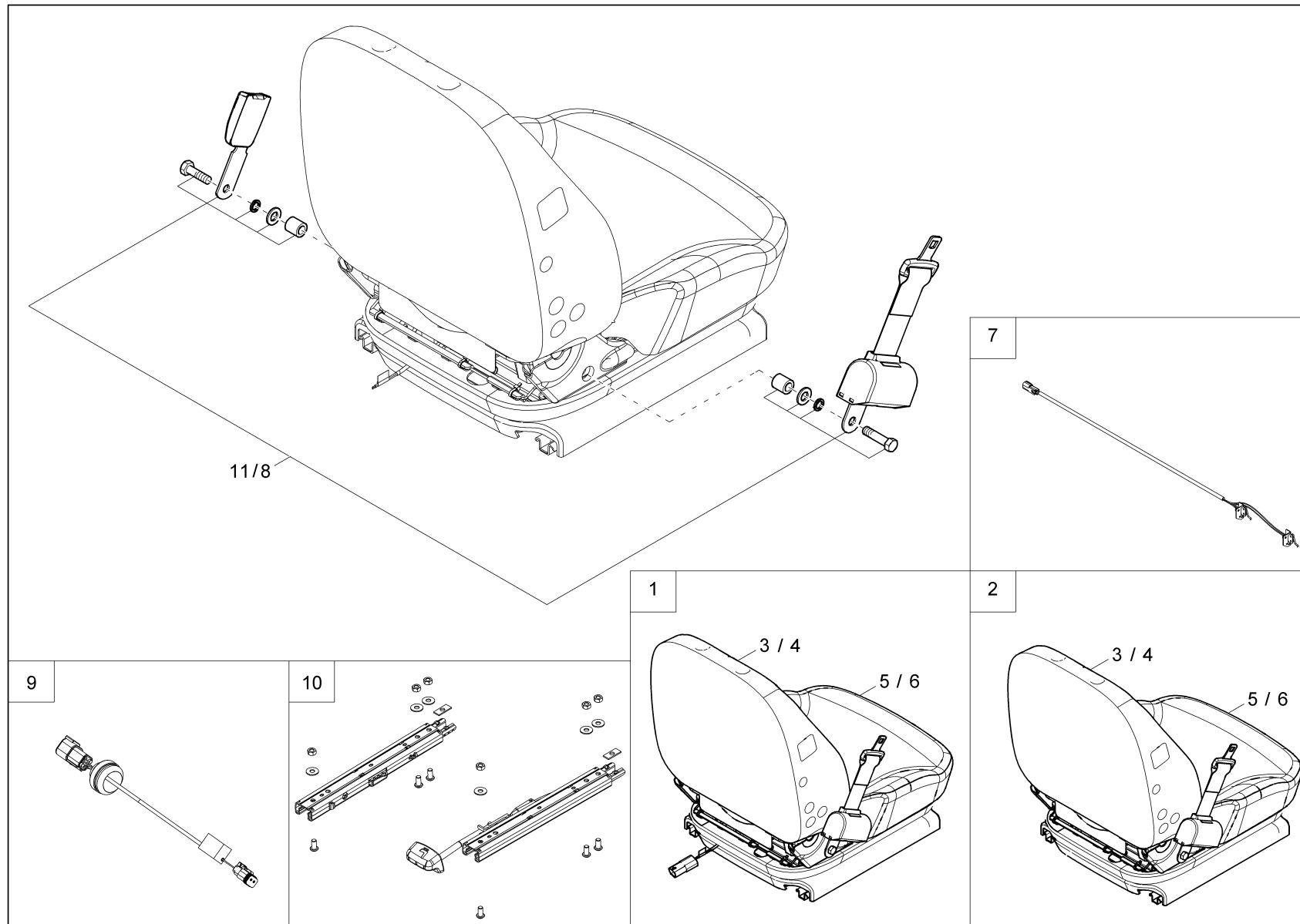




RETROVISORE (OPZIONE)  
 ESPEJO (OPCIÓN)  
 MIRROR (OPTION)

Pos	No	Pezzo di ricambio	Parte de repuesto	Description	Information	Qty	Unit
1	1000264124	SPECCHIO	ESPEJO	MIRROR		3	ST
2	1000351813	SUPPORTO	SOPORTE	BRACKET		2	ST
3	1000269377	S. A SPECCHIO	SOPORTE ESPEJO	MIRROR BRACKET		1	ST
4	1000015430	DISCO	ARANDELA	WASHER		2	ST
5	1000082237	VITE A TESTA ESAGONALE	TORNILLO DE CABEZA HEXAGONAL	HEX SCREW		2	ST
6	1000073525	TAPPO	TAPA	COVER CAP		2	ST
7	1000082429	VITE DI CILINDRO	TORNILLO CILÍNDRICO	CHEESE HEAD SCREW		2	ST
8	1000015432	DISCO A U	ARANDELA EN FORMA DE U	U-WASHER		4	ST
9	1000357535	D. ESAGONALE	TUERCA HEXAGONAL	HEXAGON NUT		2	ST

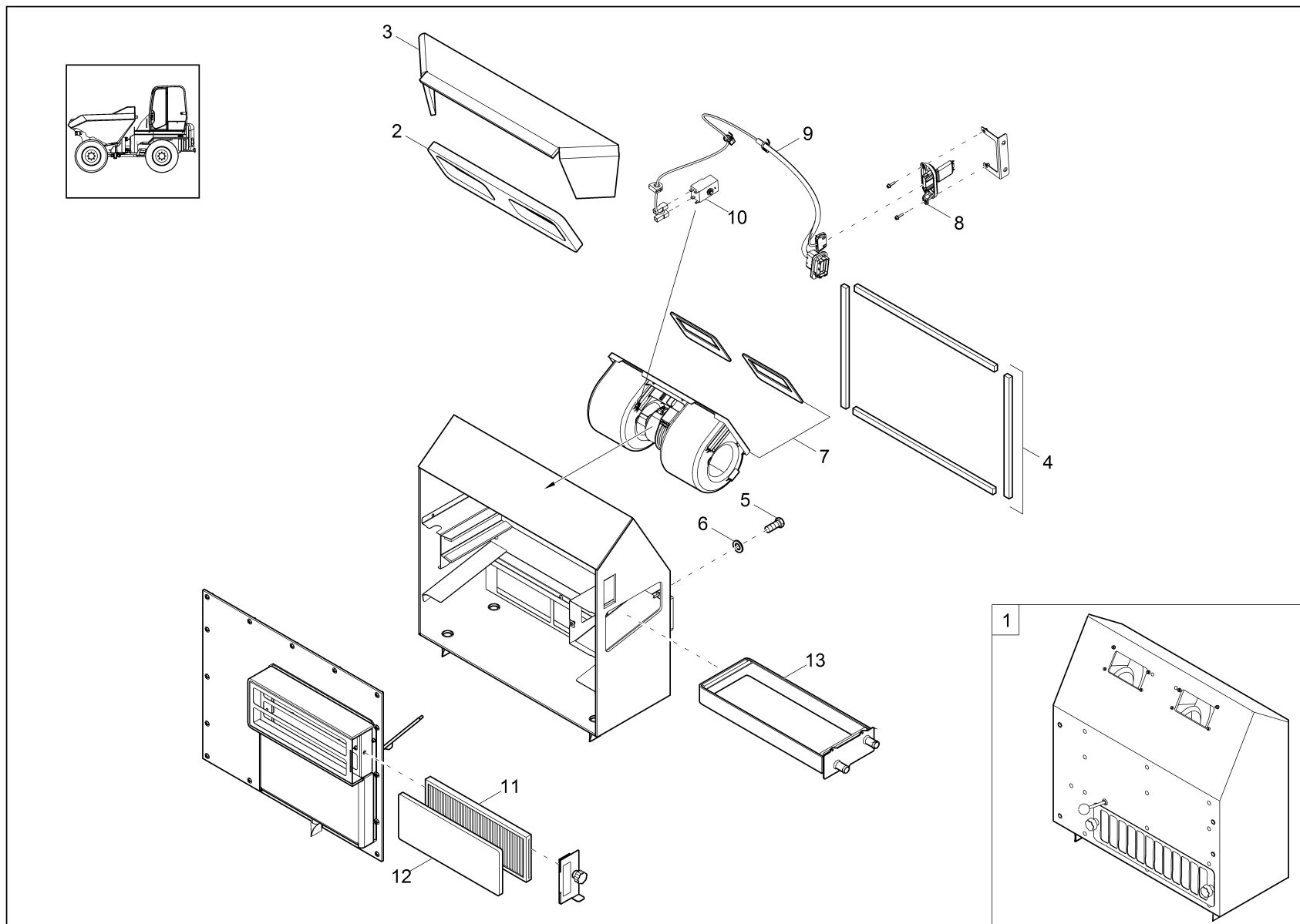




SEDILE  
ASIENTO CONDUCTOR  
DRIVER SEAT

Pos	No	Pezzo di ricambio	Parte de repuesto	Description	Information	Qty	Unit
1	1000385492	SEDILE DI GUIDA	ASIENTO DEL CONDUCTOR	DRIVERS SEAT	contact switch	1	ST
2	1000385493	SEDILE DI GUIDA	ASIENTO DEL CONDUCTOR	DRIVERS SEAT		1	ST
3	1000393291	CUSCINO DEL DIETRO	RESPALDO	BACK CUSHION	foam	1	ST
4	1000393296	FODERA POR SEDILE	FUNDA PARA ASIENTO CONDUCTOR	COVER	cover	1	ST
5	1000393270	IMBOTTITURA DEL SEDILE	COJÍN DE ASIENTO	SEAT UPHOLSTERY	foam	1	ST
6	1000393295	FODERA POR SEDILE	FUNDA PARA ASIENTO CONDUCTOR	COVER	cover	1	ST
7	1000393299	CAVO	CABLE	CABLE	contact switch	1	ST
8	1000274170	CINTURA ADDOMINALE	CINTURÓN ABDOMINAL	AUTOMATIC BELT		1	ST
9	1000389169	CAVO	CABLE	CABLE		1	ST
10	1000389168	ROTAIA	CARRIL GUÍA	RAIL		1	ST
11	1000391421	CINTURA DI SICUREZZA	CINTURÓN DE SEGURIDAD	SAFETY BELT	option orange	1	ST

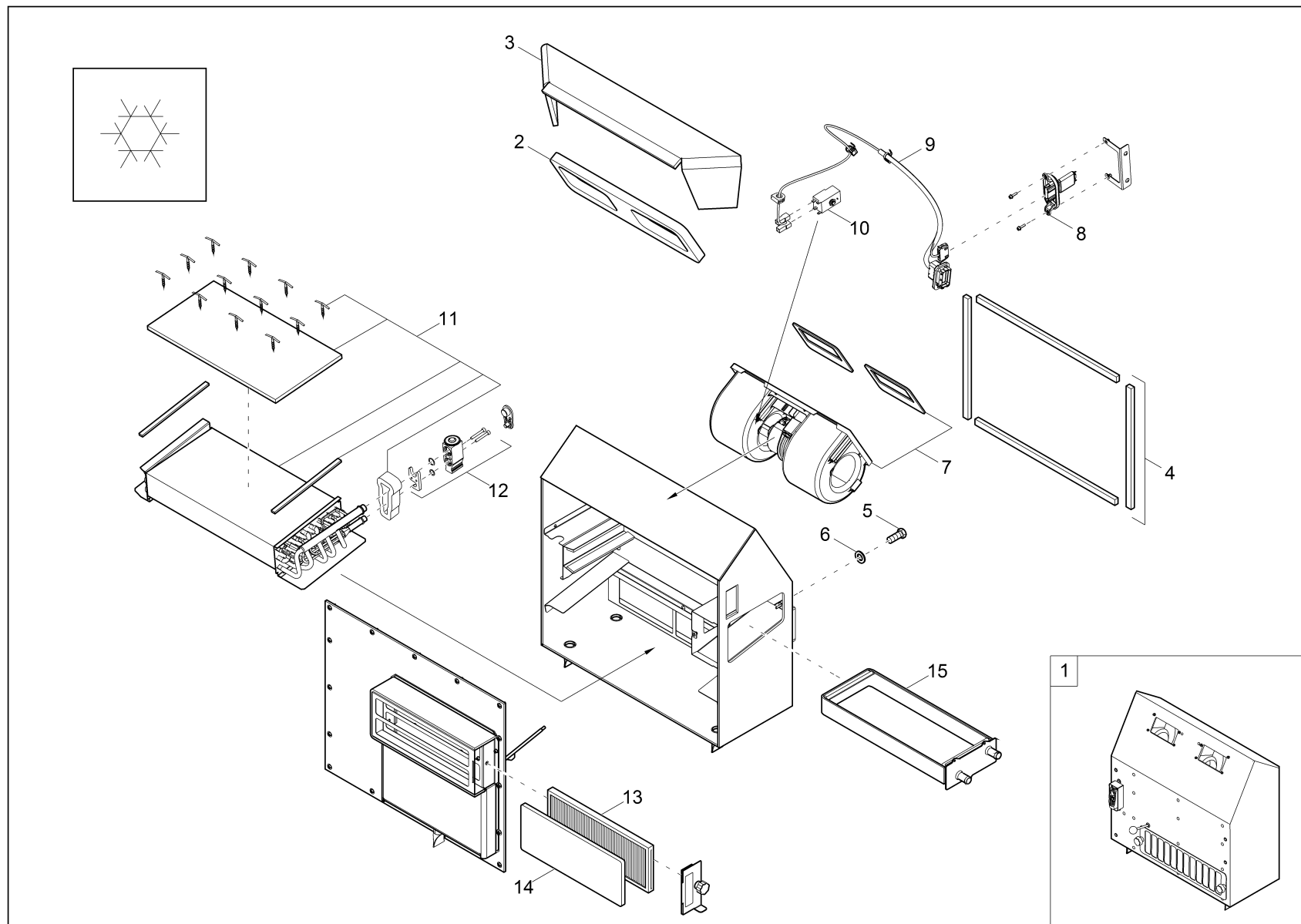




CONDIZIONAMENTO D'ARIA - INST. (OPZIONE)  
 AIRE ACONDICIONADO INSTALACIÓN (OPCIÓN)  
 AIR-CONDITIONING PLANT INST. (OPTION)

Pos	No	Pezzo di ricambio	Parte de repuesto	Description	Information	Qty	Unit
1	1000386155	RISCALDAMENTO	CALEFACCIÓN	HEATING		1	ST
2	1000387293	TENUTA	JUNTA	SEAL		1	ST
3	1000398155	STUOIA ISOLANTE	ESTERA ASSORBENTE	INSULATING MAT		1	ST
4	1000309165	NASTRO DI TENUTA	CINTA PARA ESTANCAR DE CAUCHO ESPONJOSO	SEAL STRAP FOAM		1,500	M
5	1000013008	VITE A TESTA ESAGONALE	TORNILLO DE CABEZA HEXAGONAL	HEX SCREW		4	ST
6	1000015448	DISCO	ARANDELA	WASHER		4	ST
7	1000411722	VENTILATORE	VENTILADOR	BLOWER		1	ST
8	1000411723	RESISTENZA	RESISTENCIA	DIODE		1	ST
9	1000411725	FASCIO DI CABLAGGIO	MAZO DE CABLES	WIRING HARNESS		1	ST
10	1000411730	TERMOSTATO	TERMOSTATO	THERMOSTAT		1	ST
11	1000411731	FILTRO DELL'ARIA	FILTRO DE AIRE	AIR CLEANER		1	ST
12	1000411733	FILTRO	FILTRO	FILTER		1	ST
13	1000411726	SCAMBIATORE DI CALORE	CAMBIADOR DE CALOR	HEAT EXCHANGER		1	ST



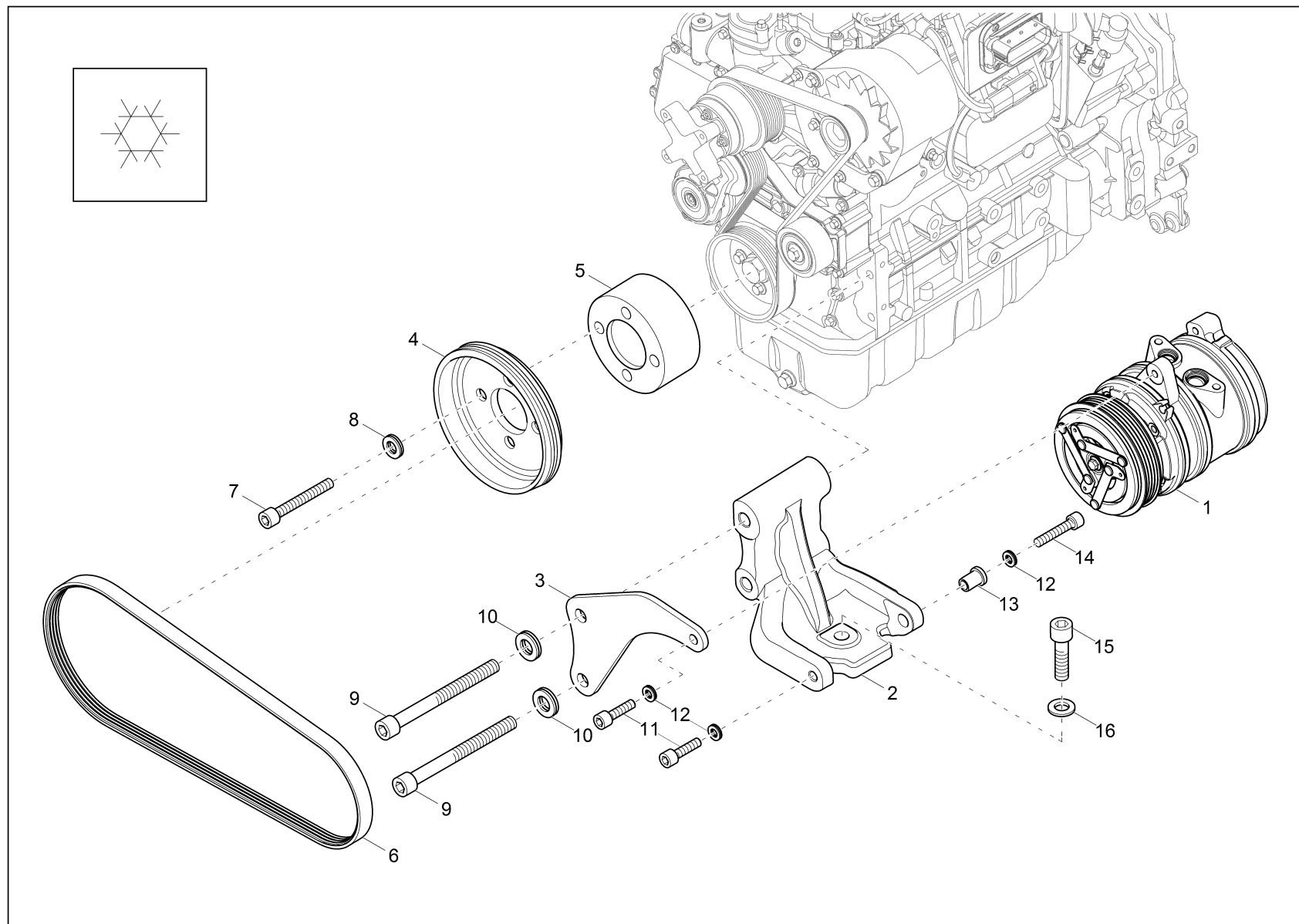


CLIMATIZZATORE (OPZIONE)  
 SISTEMA DE ACOND. DE AIRE (OPCIÓN)  
 AIR CONDITION SYSTEM (OPTION)

Pos	No	Pezzo di ricambio	Parte de repuesto	Description	Information	Qty	Unit
1	1000375821	CLIMATIZZATORE	SISTEMA DE ACONDICIONAMIENTO DE AIRE	AIR CONDITION SYSTEM		1	ST
2	1000387293	TENUTA	JUNTA	SEAL		1	ST
3	1000398155	STUOIA ISOLANTE	ESTERA ABSORBENTE	INSULATING MAT		1	ST
4	1000309165	NASTRO DI TENUTA	CINTA PARA ESTANCAR DE CAUCHO ESPONJOSO	SEAL STRAP FOAM		1,500	M
5	1000013008	VITE A TESTA ESAGONALE	TORNILLO DE CABEZA HEXAGONAL	HEX SCREW		4	ST
6	1000015448	DISCO	ARANDELA	WASHER		4	ST
7	1000411722	VENTILATORE	VENTILADOR	BLOWER		1	ST
8	1000411723	RESISTENZA	RESISTENCIA	DIODE		1	ST
9	1000411724	FASCIO DI CABLAGGIO	MAZO DE CABLES	WIRING HARNESS		1	ST
10	1000411730	TERMOSTATO	TERMOSTATO	THERMOSTAT		1	ST
11	1000411727	VAPORIZZATORE	EVAPORADOR	EVAPORATOR		1	ST
12	1000411728	VALVOLA DI EXPANSIONE	VÁLVULA DE EXPANSIÓN	EXPANSION VALVE		1	ST
13	1000411731	FILTRO DELL'ARIA	FILTRO DE AIRE	AIR CLEANER		1	ST
14	1000411733	FILTRO	FILTRO	FILTER		1	ST
15	1000411726	SCAMBIATORE DI CALORE	CAMBIADOR DE CALOR	HEAT EXCHANGER		1	ST



RACCORDO POMPA AD INGRANAGGI (OPZIONE)  
PIEZAS DE FIJACIÓN (AIRE ACONDICIONADO)  
ADDITIONAL PARTS AIR-CONDITIONING (OPT.)



**WACKER  
NEUSON**

RACCORDO POMPA AD INGRANAGGI (OPZIONE)  
 PIEZAS DE FIJACIÓN (AIRE ACONDICIONADO)  
 ADDITIONAL PARTS AIR-CONDITIONING (OPT.)

Pos	No	Pezzo di ricambio	Parte de repuesto	Description	Information	Qty	Unit
1	1000309964	COMPRESSORE CLIMATIZZAZIONE	COMPRESOR SISTEMA DE AIRE ACONDICIONADO	COMPRESSOR AIRCONDITION		1	ST
2	1000393794	MOTORE SUPPORTO	SOPORTE DE MOTOR	MOUNTING BRACKET		1	ST
3	1000404428	ARCHETTO	ESTRIBO	HOLDER		1	ST
4	1000354086	PULEGGIA	POLEA	BELT PULLEY		1	ST
5	1000354087	PULEGGIA	POLEA	BELT PULLEY		1	ST
6	1000325355	CINGHIA TRAPEZOIDALE	CORREA TRAPEZOIDAL	V-BELT		1	ST
7	1000085506	VITE DI CILINDRO	TORNILLO CILÍNDRICO	CHEESE HEAD SCREW		4	ST
8	1000082678	DISCO NORD-LOCK	DISCO NORTHLOCK	NORTHLOCK DISC		4	ST
9	1000085516	VITE DI CILINDRO	TORNILLO CILÍNDRICO	CHEESE HEAD SCREW		2	ST
10	1000094970	DISCO NORD-LOCK	DISCO NORTHLOCK	NORTHLOCK DISC		2	ST
11	1000085497	VITE DI CILINDRO	TORNILLO CILÍNDRICO	CHEESE HEAD SCREW		2	ST
12	1000094995	DISCO NORD-LOCK	DISCO NORTHLOCK	NORTHLOCK DISC		3	ST
13	1000325792	BUSSOLA DISTANZIALE	CASQUILO ESPACIADOR	SLEEVE		1	ST
14	1000085498	VITE DI CILINDRO	TORNILLO CILÍNDRICO	CHEESE HEAD SCREW		1	ST
15	1000085511	VITE DI CILINDRO	TORNILLO CILÍNDRICO	CHEESE HEAD SCREW		1	ST
16	1000015450	DISCO NORD-LOCK	DISCO NORTHLOCK	NORTHLOCK DISC		1	ST

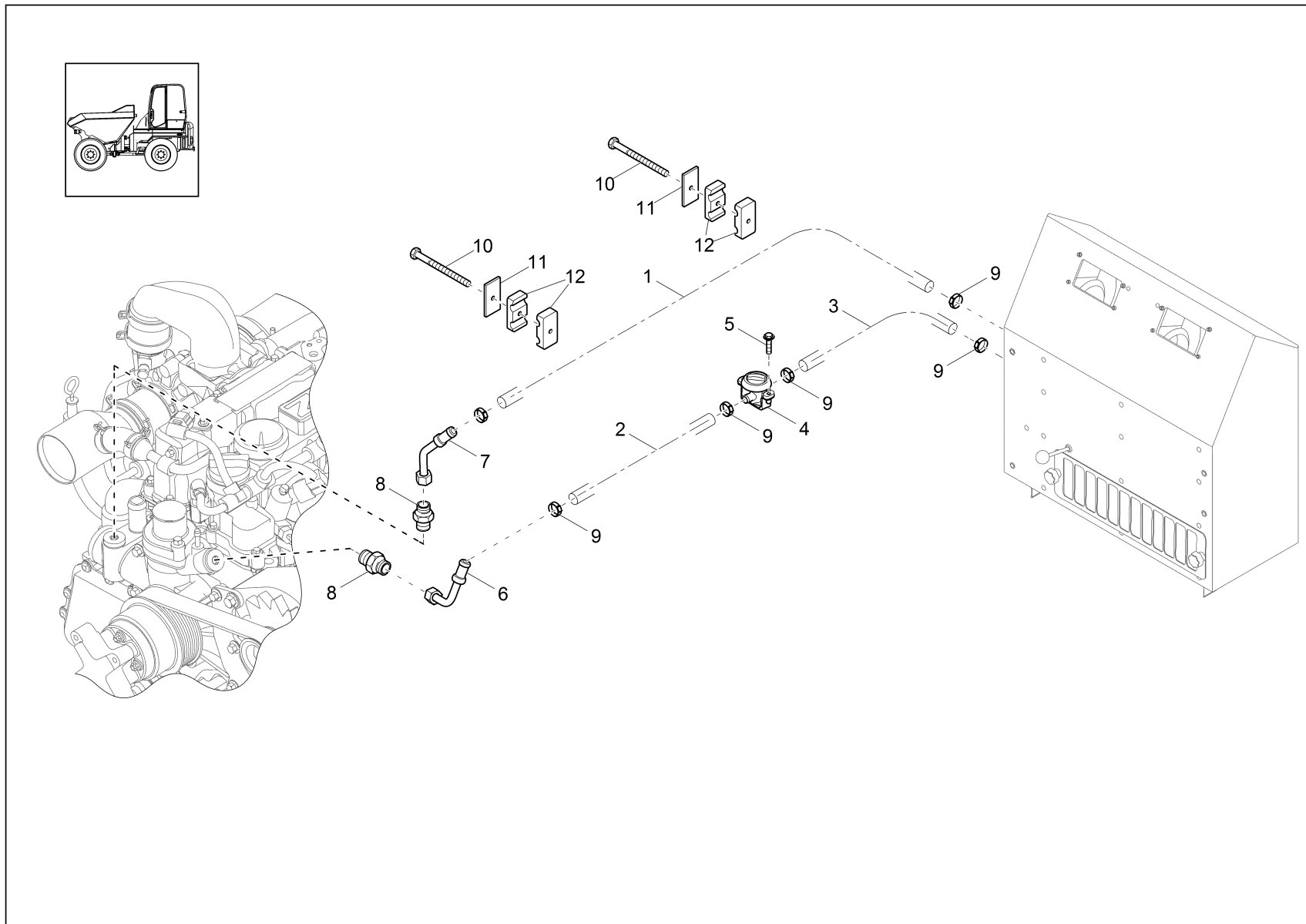




RADIATORE (OPZIONE)  
 RADIADOR (OPCION)  
 COOLER (OPTION)

Pos	No	Pezzo di ricambio	Parte de repuesto	Description	Information	Qty	Unit
1	1000390864	CONDENSATORE	CONDENSADOR	CONDENSER		1	ST
2	1000393929	ESSICCATOIO ARIA	SECADOR DE AIRE	AIR-DRYER		1	ST
3	1000395945	SUPPORTO	SOPORTE	BRACKET		1	ST
4	1000404343	SUPPORTO	SOPORTE	BRACKET		1	ST
5	1000403142	CERNIERA	BISAGRA	HINGE		1	ST
6	1000395774	LAMIERA BLOCCATA	CHAPA DE FIJACIÓN	CLAMP PLATE		2	ST
7	1000085557	VITE CON TESTA A CALOTTA PIATTA	TORNILLO DE CABEZA PLANA	FLAT HEAD SCREW		4	ST
8	1000092292	DISCO	ARANDELA	WASHER		4	ST
9	1000015416	D. ESAGONALE	TUERCA HEXAGONAL	HEXAGON NUT		4	ST
10	1000048699	VITE AD ALETTE	TORNILLO DE MARIPOSA	THUMB SCREW		1	ST
11	1000015448	DISCO	ARANDELA	WASHER		3	ST
12	1000019136	VITE A TESTA ESAGONALE	TORNILLO DE CABEZA HEXAGONAL	HEX SCREW		2	ST
13	1000082237	VITE A TESTA ESAGONALE	TORNILLO DE CABEZA HEXAGONAL	HEX SCREW		2	ST
14	1000094966	DISCO	ARANDELA	WASHER		2	ST
15	1000085357	VITE A TESTA ESAGONALE	TORNILLO DE CABEZA HEXAGONAL	HEX SCREW		2	ST
16	1000015408	D. ESAGONALE	TUERCA HEXAGONAL	HEXAGON NUT		2	ST
17	1000098163	PARASPIGOLO	PROTECCIÓN DE BORDE	EDGE PROTECTION		0,185	M
18	1000013008	VITE A TESTA ESAGONALE	TORNILLO DE CABEZA HEXAGONAL	HEX SCREW		1	ST
19	1000378385	BASE	BASA	SOCKETS		1	ST
20	1000292565	ADESIVI	ETIQUETA ADHESIVA	AIR CONDITIONING STICKER		1	ST
21	1000411737	CONDENSATORE	CONDENSADOR	CONDENSER		1	ST
22	1000411736	VENTILATORE	VENTILADOR	COOLING FAN		2	ST
23	1000013027	DISCO	ARANDELA	WASHER		1	ST

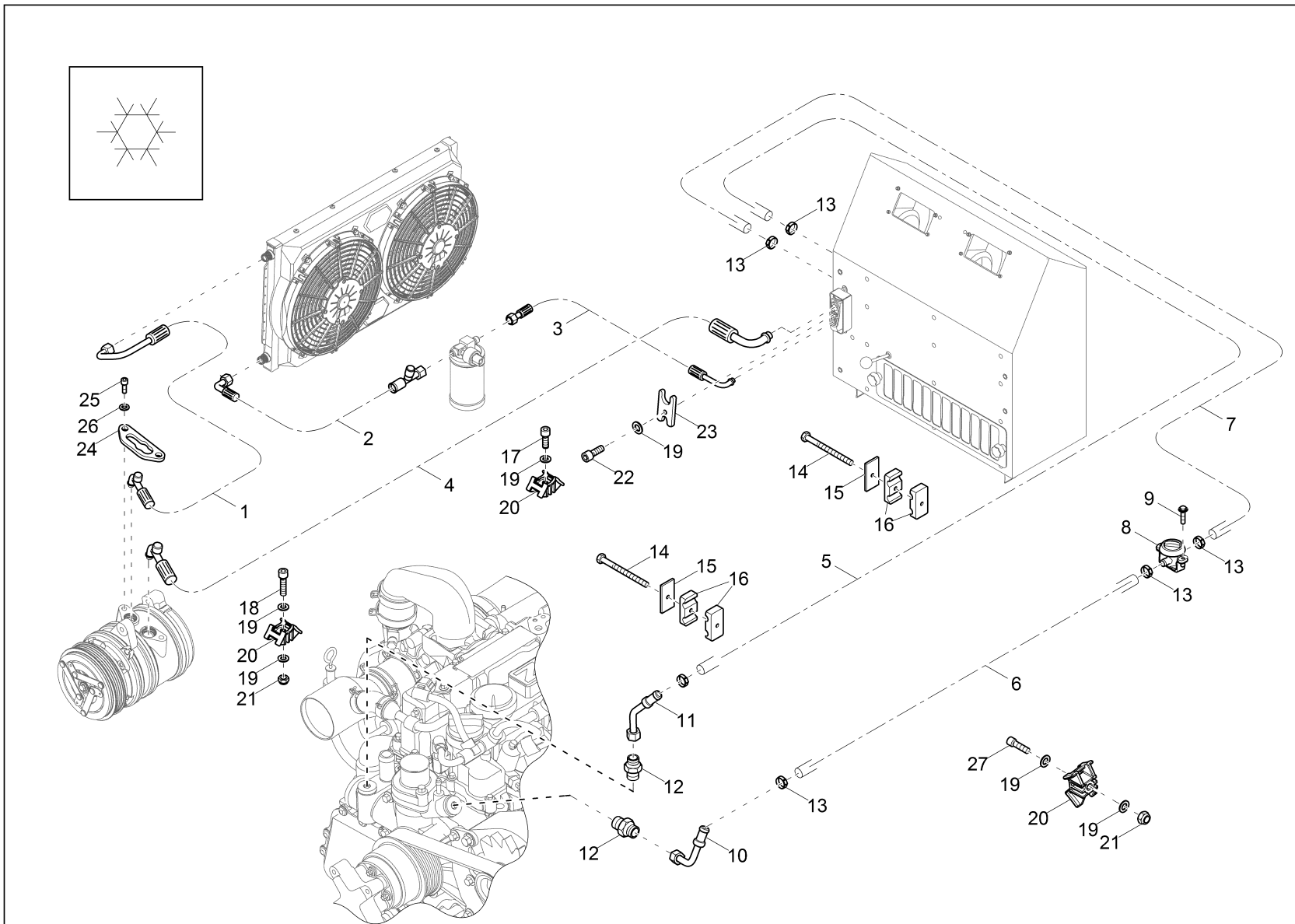




CONDIZIONAMENTO D'ARIA - INST. (OPZIONE)  
 AIRE ACONDICIONADO INSTALACIÓN (OPCIÓN)  
 AIR-CONDITIONING PLANT INST. (OPTION)

Pos	No	Pezzo di ricambio	Parte de repuesto	Description	Information	Qty	Unit
1	1000261871	TUBO FLESSIBILE	MANGUERA	HOSE		1,600	M
2	1000261871	TUBO FLESSIBILE	MANGUERA	HOSE		1,250	M
3	1000261871	TUBO FLESSIBILE	MANGUERA	HOSE		0,600	M
4	1000147152	VALVOLA DELL'ACQUA	VÁLVULA DE AGUA	WATER VALVE		1	ST
5	1000158721	VITE A TESTA ESAGONALE	TORNILLO DE CABEZA HEXAGONAL	HEX SCREW		2	ST
6	1000267953	BOCCOLA DEL TUBO FLESSIBILE	BOQUILLA DE MANGUERA	HOSE SLEEVE		1	ST
7	1000352605	BOCCOLA DEL TUBO FLESSIBILE	BOQUILLA DE MANGUERA	HOSE SLEEVE		1	ST
8	1000000558	CHIUSURA A VITE	ATORNILLADO	SCREW JOINT		2	ST
9	1000267810	CRAVATTA FERMATUBI	APRIETE DE MANGUERA	HOSE CLAMP		6	ST
10	1000085319	VITE A TESTA ESAGONALE	TORNILLO DE CABEZA HEXAGONAL	HEX SCREW		2	ST
11	1000015629	LASTRA DI COPERTURA	PLANCHA PROTECTORA	COVER PLATE		2	ST
12	1000015630	CORPO DEL MORSETTO	CARCASA ABRAZADERA	CLAMP BODY		2	ST

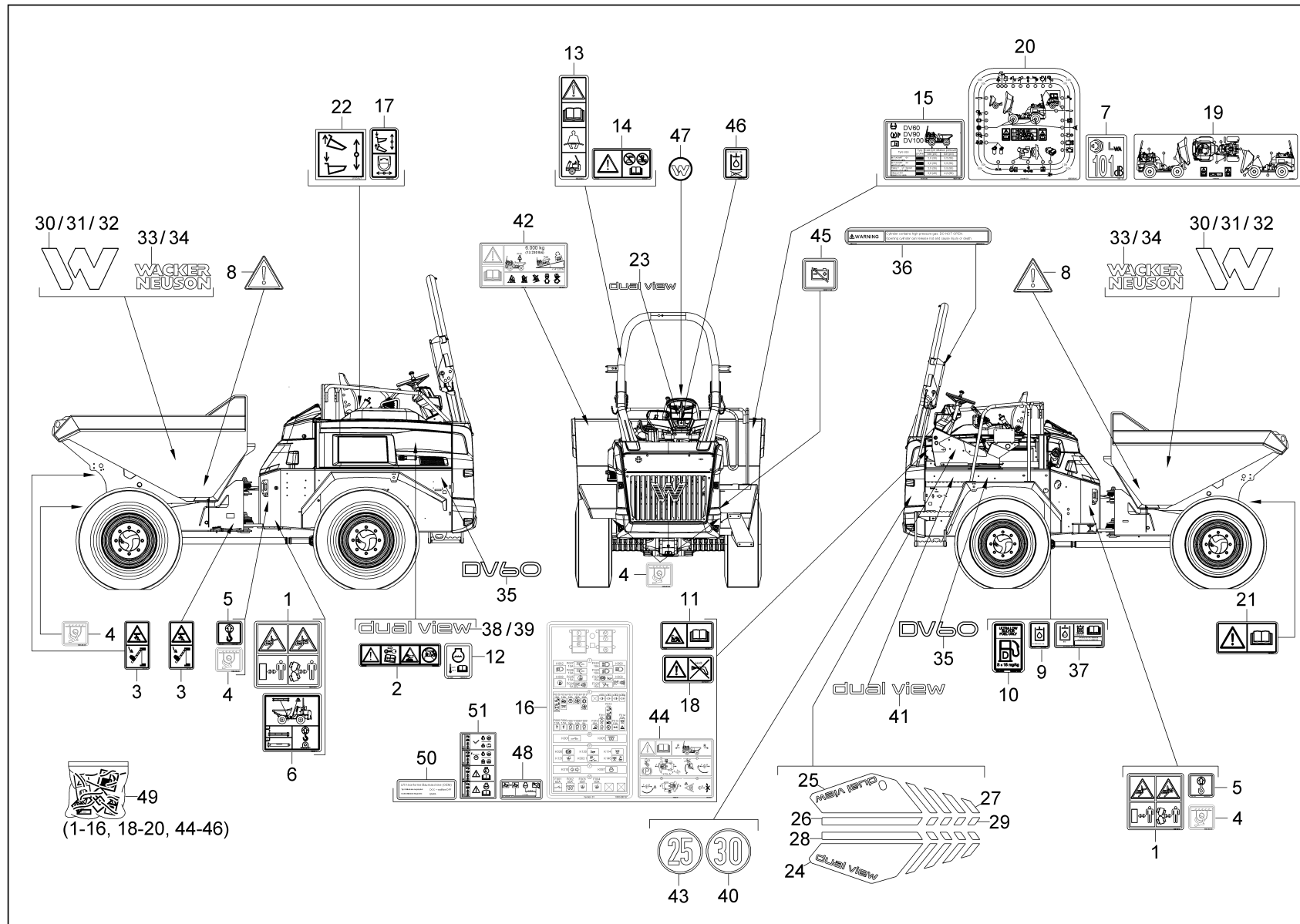




CONDIZIONAMENTO D'ARIA - INST. (OPZIONE)  
 AIRE ACONDICIONADO INSTALACIÓN (OPCIÓN)  
 AIR-CONDITIONING PLANT INST. (OPTION)

Pos	No	Pezzo di ricambio	Parte de repuesto	Description	Information	Qty	Unit
1	1000404470	TUBO FLESSIBILE DEL CLIMATIZZATORE	MANGUERA DE SISTEMA DE AIRE ACONDICIONAD	HOSE AIRCONDITION SYSTEM		1	ST
2	1000388671	TUBO FLESSIBILE	MANGUERA	HOSE		1	ST
3	1000388672	TUBO FLESSIBILE	MANGUERA	HOSE		1	ST
4	1000404471	TUBO FLESSIBILE DEL CLIMATIZZATORE	MANGUERA DE SISTEMA DE AIRE ACONDICIONAD	HOSE AIRCONDITION SYSTEM		1	ST
5	1000261871	TUBO FLESSIBILE	MANGUERA	HOSE		1,600	M
6	1000261871	TUBO FLESSIBILE	MANGUERA	HOSE		1,250	M
7	1000261871	TUBO FLESSIBILE	MANGUERA	HOSE		0,600	M
8	1000147152	VALVOLA DELL'ACQUA	VÁLVULA DE AGUA	WATER VALVE		1	ST
9	1000158721	VITE A TESTA ESAGONALE	TORNILLO DE CABEZA HEXAGONAL	HEX SCREW		2	ST
10	1000267953	BOCCOLA DEL TUBO FLESSIBILE	BOQUILLA DE MANGUERA	HOSE SLEEVE		1	ST
11	1000352605	BOCCOLA DEL TUBO FLESSIBILE	BOQUILLA DE MANGUERA	HOSE SLEEVE		1	ST
12	1000000558	CHIUSURA A VITE	ATORNILLADO	SCREW JOINT		2	ST
13	1000267810	CRAVATTA FERMATUBI	APRIETE DE MANGUERA	HOSE CLAMP		6	ST
14	1000085319	VITE A TESTA ESAGONALE	TORNILLO DE CABEZA HEXAGONAL	HEX SCREW		2	ST
15	1000015629	LASTRA DI COPERTURA	PLANCHA PROTECTORA	COVER PLATE		2	ST
16	1000015630	CORPO DEL MORSETTO	CARCASA ABRAZADERA	CLAMP BODY		2	ST
17	1000085457	VITE DI CILINDRO	TORNILLO CILÍNDRICO	CHEESE HEAD SCREW		3	ST
18	1000085458	VITE DI CILINDRO	TORNILLO CILÍNDRICO	CHEESE HEAD SCREW		2	ST
19	1000015430	DISCO	ARANDELA	WASHER		10	ST
20	1000291567	BASE	BASA	SOCKETS		6	ST
21	1000357533	D. ESAGONALE	TUERCA HEXAGONAL	HEXAGON NUT		3	ST
22	1000085455	VITE DI CILINDRO	TORNILLO CILÍNDRICO	CHEESE HEAD SCREW		1	ST
23	1000338212	SUPPORTO	SOPORTE	BRACKET		1	ST
24	1000401668	PANNELLO DI CONNESSIONE	PLANCHA DE CONECCIÓN	CONNECTION PLATE		1	ST
25	1000019593	VITE DI CILINDRO	TORNILLO CILÍNDRICO	CHEESE HEAD SCREW		2	ST
26	1000092292	DISCO	ARANDELA	WASHER		2	ST
27	1000015369	VITE DI CILINDRO	TORNILLO CILÍNDRICO	CHEESE HEAD SCREW		1	ST

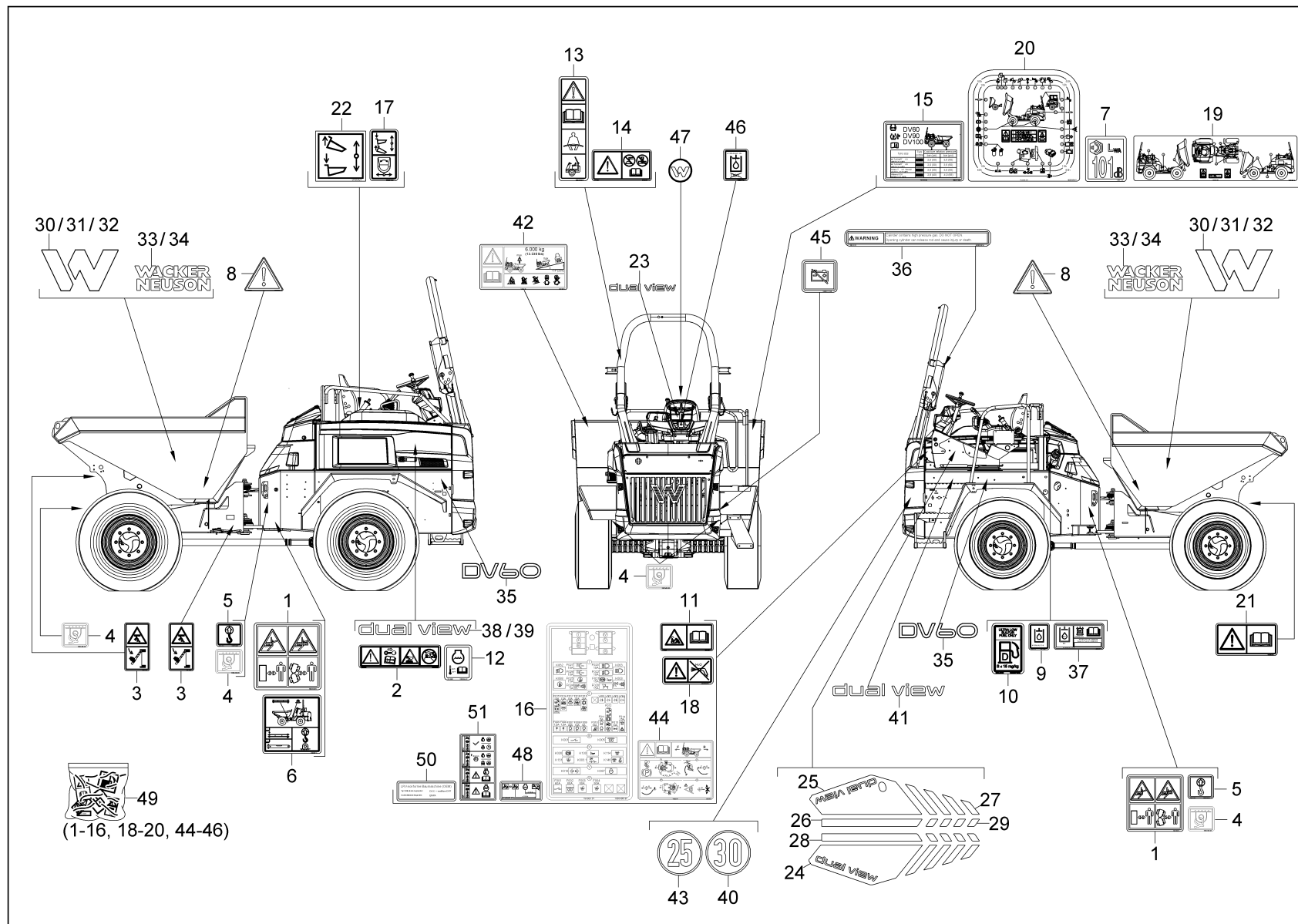




ADESIVI  
ETIQUETA ADHESIVA  
STICKER,

Pos	No	Pezzo di ricambio	Parte de repuesto	Description	Information	Qty	Unit
1	1000184870	ETTICHETTA ADESIVA 'SICUREZZA'	ETIQUETA ADHESIVA 'SEGURIDAD'	STICKER 'SECURITY'		2	ST
2	1000277309	ETTICHETTA ADESIVA 'SICUREZZA'	ETIQUETA ADHESIVA 'SEGURIDAD'	STICKER 'SECURITY'		2	ST
3	1000184859	ETTICHETTA ADESIVA 'SICUREZZA'	ETIQUETA ADHESIVA 'SEGURIDAD'	STICKER 'SECURITY'		2	ST
4	1000400409	ETTICHETTA ADESIVA	ETIQUETA ADHESIVA	STICKER		6	ST
5	1000259978	ETTICHETTA ADESIVA 'SICUREZZA'	ETIQUETA ADHESIVA 'SEGURIDAD'	STICKER 'SECURITY'		2	ST
6	1000099412	ETTICHETTA ADESIVA SOLLEVARE DUMPER	ETIQUETA ADHESIVA LEVANTAR DUMPER	STICKER DUMPER LIFTING		1	ST
7	1000311381	ETTICHETTA ADESIVA LWA 101	ETIQUETA ADHESIVA LWA 101	STICKER LWA 101		1	ST
8	1000015239	ETTICHETTA ADESIVA 'SICUREZZA'	ETIQUETA ADHESIVA 'SEGURIDAD'	STICKER 'SECURITY'		2	ST
9	1000259982	ETTICHETTA ADESIVA OLIO PER COMANDI IDRA	ETIQUETA ADHESIVA ACEITE HIDRÁULICO	STICKER HYDRAULIC OIL		1	ST
10	1000277310	ETTICHETTA ADESIVA DIESEL	ETIQUETA ADHESIVA DIESEL	STICKER DIESEL		1	ST
11	1000260042	ETTICHETTA ADESIVA	ETIQUETA ADHESIVA	STICKER		1	ST
12	1000262422	ETTICHETTA ADESIVA	ETIQUETA ADHESIVA	STICKER		1	ST
13	1000280963	ETTICHETTA ADESIVA 'SICUREZZA'	ETIQUETA ADHESIVA 'SEGURIDAD'	STICKER 'SECURITY'		1	ST
14	1000260041	ETTICHETTA ADESIVA	ETIQUETA ADHESIVA	STICKER		1	ST
15	1000414083	ETTICHETTA ADESIVA	ETIQUETA ADHESIVA	STICKER		1	ST
16	1000400197	ETTICHETTA ADESIVA	ETIQUETA ADHESIVA	STICKER		1	ST
17	1000297301	ETTICHETTA ADESIVA RIBALTARE LA BACINELL	ETIQUETA ADHESIVA VOLCAR	STICKER TILT BUCKET	swivel tip	1	ST
18	1000305821	ETTICHETTA ADESIVA	ETIQUETA ADHESIVA	STICKER		1	ST
19	1000400375	ETTICHETTA ADESIVA	ETIQUETA ADHESIVA	STICKER		1	ST
20	1000398967	ETTICHETTA ADESIVA	ETIQUETA ADHESIVA	STICKER		1	ST
21	1000305820	ETTICHETTA ADESIVA ATTENZIONE	ETIQUETA ADHESIVA ATENCIÓN	STICKER ATTENTION	trailer hitch	1	ST
22	1000080948	ETTICHETTA ADESIVA RIBALTARE LA BACINELL	ETIQUETA ADHESIVA VOLCAR	STICKER TILT BUCKET	front tip	1	ST
23	1000405657	ETTICHETTA ADESIVA	ETIQUETA ADHESIVA	STICKER	RAL7040	1	ST
24	1000398390	ETTICHETTA ADESIVA	ETIQUETA ADHESIVA	STICKER		1	ST
25	1000405659	ETTICHETTA ADESIVA	ETIQUETA ADHESIVA	STICKER		1	ST
26	1000398392	ETTICHETTA ADESIVA	ETIQUETA ADHESIVA	STICKER		1	ST
27	1000398393	ETTICHETTA ADESIVA	ETIQUETA ADHESIVA	STICKER		1	ST
28	1000398394	ETTICHETTA ADESIVA	ETIQUETA ADHESIVA	STICKER		1	ST
29	1000398395	ETTICHETTA ADESIVA	ETIQUETA ADHESIVA	STICKER		1	ST
30	1000355220	ETTICHETTA ADESIVA	ETIQUETA ADHESIVA	STICKER	RAL7043/7040	2	ST



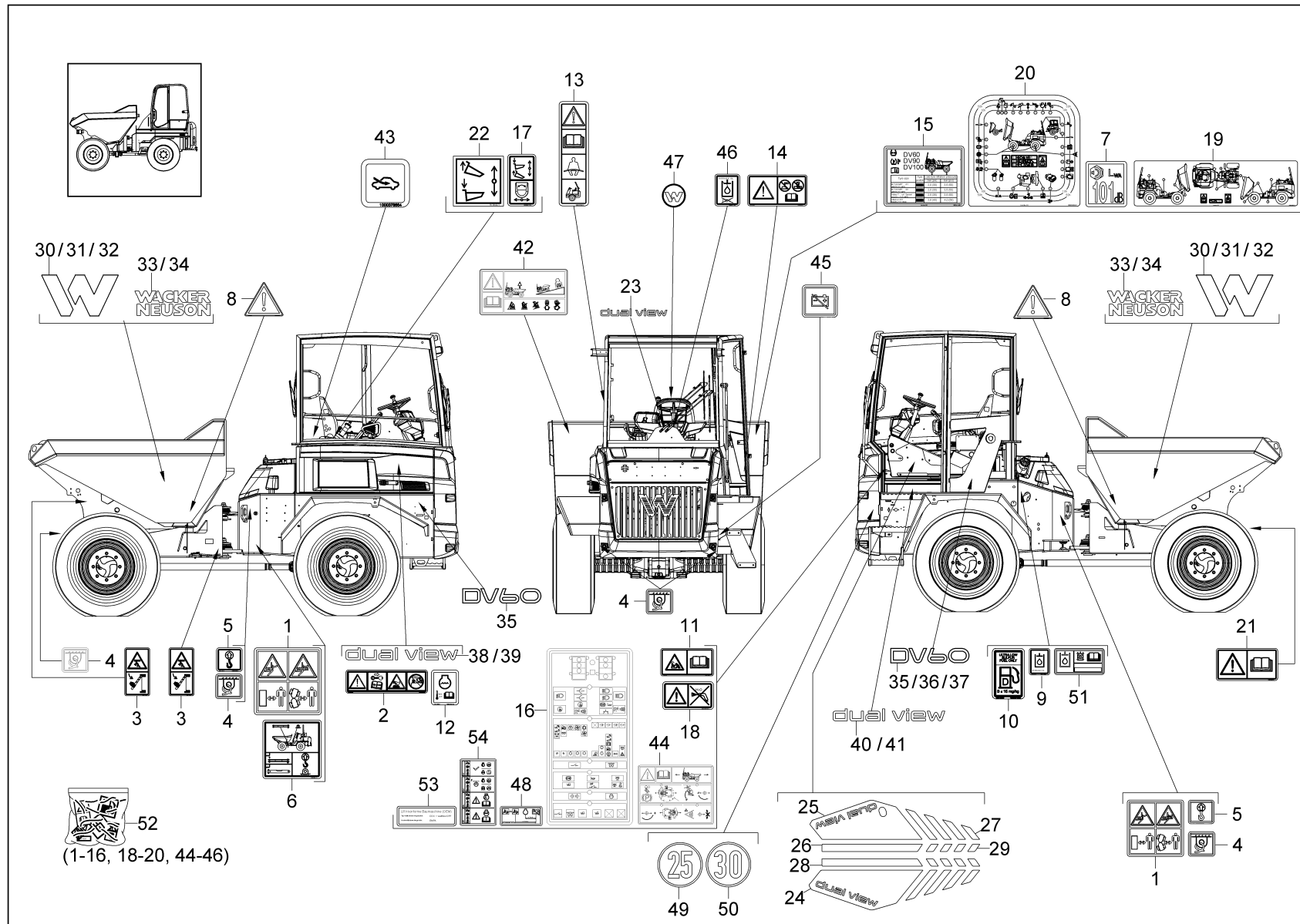


**WACKER  
NEUSON**

ADESIVI  
ETIQUETA ADHESIVA  
STICKER,

Pos	No	Pezzo di ricambio	Parte de repuesto	Description	Information	Qty	Unit
31	1000355219	ETTICHETTA ADESIVA	ETIQUETA ADHESIVA	STICKER	RAL7040/3020	2	ST
32	1000355215	ETTICHETTA ADESIVA	ETIQUETA ADHESIVA	STICKER	RAL7043/3020	2	ST
33	1000182440	ETTICHETTA ADESIVA	ETIQUETA ADHESIVA	STICKER	RAL7043	2	ST
34	1000353465	ETTICHETTA ADESIVA	ETIQUETA ADHESIVA	STICKER	RAL7040	2	ST
35	1000403779	ETTICHETTA ADESIVA	ETIQUETA ADHESIVA	STICKER	RAL7040/3020	2	ST
36	1000268634	ETTICHETTA ADESIVA 'SICUREZZA'	ETIQUETA ADHESIVA 'SEGURIDAD'	STICKER 'SECURITY'		1	ST
37	1000252423	ETTICHETTA ADESIVA OLIO PER COMANDI IDRA	ETIQUETA ADHESIVA ACEITE HIDRÁULICO	STICKER HYDRAULIC OIL	option	1	ST
38	1000405658	ETTICHETTA ADESIVA	ETIQUETA ADHESIVA	STICKER	RAL7043	1	ST
39	1000405671	ETTICHETTA ADESIVA	ETIQUETA ADHESIVA	STICKER	RAL7040	1	ST
40	1000030005	INDICAZIONE	RÓTULO EXPLICATIVO	INDICATION LABEL	30km/h	3	ST
41	1000405656	ETTICHETTA ADESIVA	ETIQUETA ADHESIVA	STICKER	RAL7040	1	ST
42	1000400373	ETTICHETTA ADESIVA	ETIQUETA ADHESIVA	STICKER		1	ST
43	1000062293	ETTICHETTA ADESIVA 25KM	ETIQUETA ADHESIVA 25KM	STICKER 25 KMH	25km/h	3	ST
44	1000399027	ETICHETTA ADESIVA FUNZIONI	ETIQUETA ADHESIVA FUNCIONES	STICKER FUNCTIONS		1	ST
45	1000317160	ETTICHETTA ADESIVA	ETIQUETA ADHESIVA	STICKER		1	ST
46	1000337409	ETTICHETTA ADESIVA OLIO PER COMANDI IDRA	ETIQUETA ADHESIVA ACEITE HIDRÁULICO	STICKER HYDRAULIC OIL		1	ST
47	1000234336	ETTICHETTA ADESIVA	ETIQUETA ADHESIVA	STICKER		1	ST
48	1000393714	ETTICHETTA ADESIVA	ETIQUETA ADHESIVA	STICKER	option	3	ST
49	1000403838	SERIE DI ETICHETTE ADESIVE	JUEGO DE ADHESIVOS	STICKER SET		1	ST
50	1000351634	ETTICHETTA ADESIVA	ETIQUETA ADHESIVA	STICKER	option	1	ST
51	1000393713	ETTICHETTA ADESIVA	ETIQUETA ADHESIVA	STICKER	option	1	ST

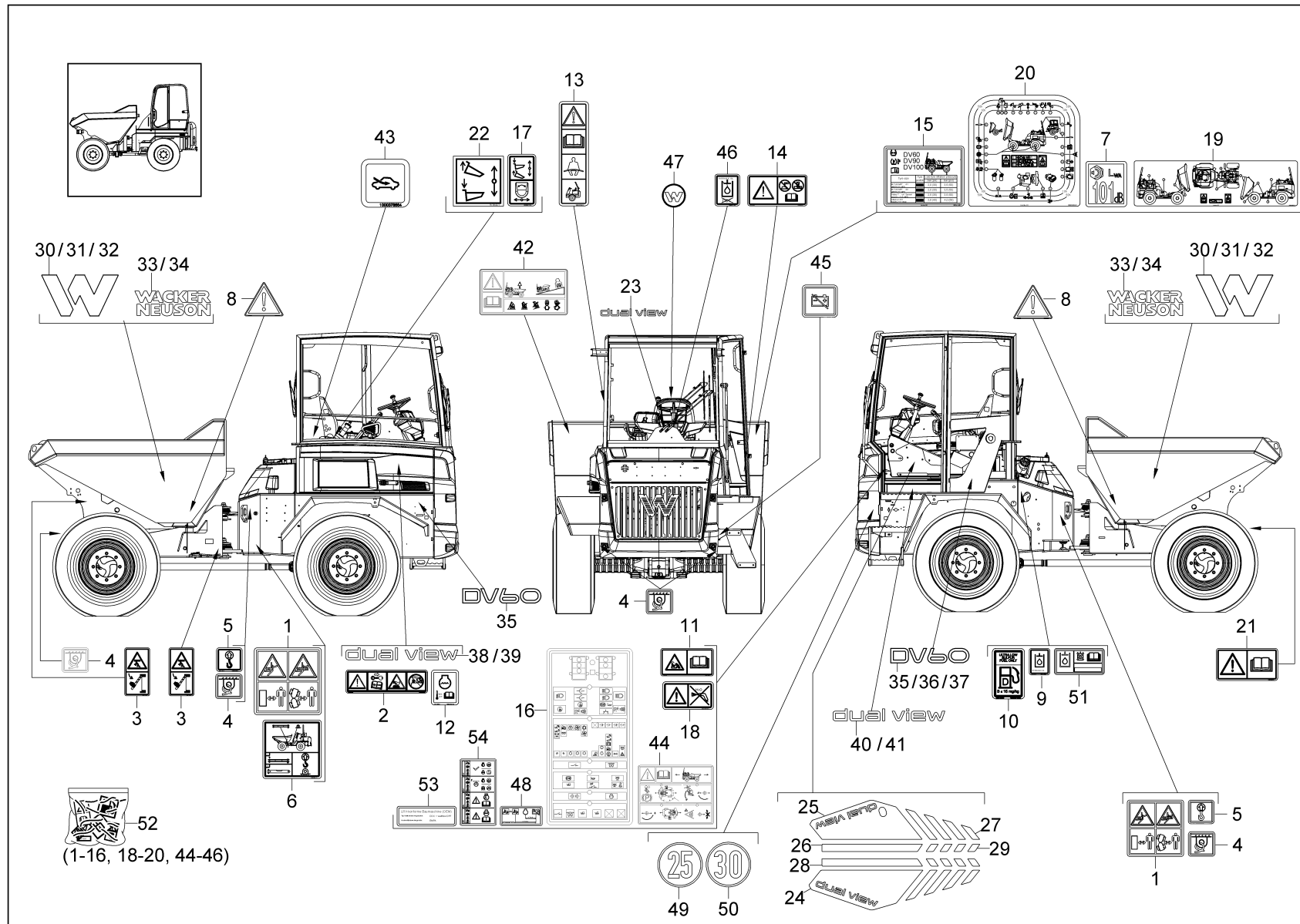




ETTICHETTA ADESIVA (OPZIONE) SP  
 ETIQUETA ADHESIVA (OPCIÓN) SP  
 STICKER (OPTION) SP

Pos	No	Pezzo di ricambio	Parte de repuesto	Description	Information	Qty	Unit
1	1000184870	ETTICHETTA ADESIVA 'SICUREZZA'	ETIQUETA ADHESIVA 'SEGURIDAD'	STICKER 'SECURITY'		2	ST
2	1000277309	ETTICHETTA ADESIVA 'SICUREZZA'	ETIQUETA ADHESIVA 'SEGURIDAD'	STICKER 'SECURITY'		2	ST
3	1000184859	ETTICHETTA ADESIVA 'SICUREZZA'	ETIQUETA ADHESIVA 'SEGURIDAD'	STICKER 'SECURITY'		2	ST
4	1000400409	ETTICHETTA ADESIVA	ETIQUETA ADHESIVA	STICKER		6	ST
5	1000259978	ETTICHETTA ADESIVA 'SICUREZZA'	ETIQUETA ADHESIVA 'SEGURIDAD'	STICKER 'SECURITY'		2	ST
6	1000099412	ETTICHETTA ADESIVA SOLLEVARE DUMPER	ETIQUETA ADHESIVA LEVANTAR DUMPER	STICKER DUMPER LIFTING		1	ST
7	1000311381	ETTICHETTA ADESIVA LWA 101	ETIQUETA ADHESIVA LWA 101	STICKER LWA 101		1	ST
8	1000015239	ETTICHETTA ADESIVA 'SICUREZZA'	ETIQUETA ADHESIVA 'SEGURIDAD'	STICKER 'SECURITY'		2	ST
9	1000259982	ETTICHETTA ADESIVA OLIO PER COMANDI IDRA	ETIQUETA ADHESIVA ACEITE HIDRÁULICO	STICKER HYDRAULIC OIL		1	ST
10	1000277310	ETTICHETTA ADESIVA DIESEL	ETIQUETA ADHESIVA DIESEL	STICKER DIESEL		1	ST
11	1000260042	ETTICHETTA ADESIVA	ETIQUETA ADHESIVA	STICKER		1	ST
12	1000262422	ETTICHETTA ADESIVA	ETIQUETA ADHESIVA	STICKER		1	ST
13	1000280963	ETTICHETTA ADESIVA 'SICUREZZA'	ETIQUETA ADHESIVA 'SEGURIDAD'	STICKER 'SECURITY'		1	ST
14	1000260041	ETTICHETTA ADESIVA	ETIQUETA ADHESIVA	STICKER		1	ST
15	1000414083	ETTICHETTA ADESIVA	ETIQUETA ADHESIVA	STICKER		1	ST
16	1000400197	ETTICHETTA ADESIVA	ETIQUETA ADHESIVA	STICKER		1	ST
17	1000297301	ETTICHETTA ADESIVA RIBALTARE LA BACINELL	ETIQUETA ADHESIVA VOLCAR	STICKER TILT BUCKET	swivel tip	1	ST
18	1000305821	ETTICHETTA ADESIVA	ETIQUETA ADHESIVA	STICKER		1	ST
19	1000400375	ETTICHETTA ADESIVA	ETIQUETA ADHESIVA	STICKER		1	ST
20	1000398967	ETTICHETTA ADESIVA	ETIQUETA ADHESIVA	STICKER		1	ST
21	1000305820	ETTICHETTA ADESIVA ATTENZIONE	ETIQUETA ADHESIVA ATENCIÓN	STICKER ATTENTION	trailer hitch	1	ST
22	1000080948	ETTICHETTA ADESIVA RIBALTARE LA BACINELL	ETIQUETA ADHESIVA VOLCAR	STICKER TILT BUCKET	front tip	1	ST
23	1000405657	ETTICHETTA ADESIVA	ETIQUETA ADHESIVA	STICKER	RAL7040	1	ST
24	1000398390	ETTICHETTA ADESIVA	ETIQUETA ADHESIVA	STICKER		1	ST
25	1000405659	ETTICHETTA ADESIVA	ETIQUETA ADHESIVA	STICKER		1	ST
26	1000398392	ETTICHETTA ADESIVA	ETIQUETA ADHESIVA	STICKER		1	ST
27	1000398393	ETTICHETTA ADESIVA	ETIQUETA ADHESIVA	STICKER		1	ST
28	1000398394	ETTICHETTA ADESIVA	ETIQUETA ADHESIVA	STICKER		1	ST
29	1000398395	ETTICHETTA ADESIVA	ETIQUETA ADHESIVA	STICKER		1	ST
30	1000355220	ETTICHETTA ADESIVA	ETIQUETA ADHESIVA	STICKER	RAL7043/7040	2	ST



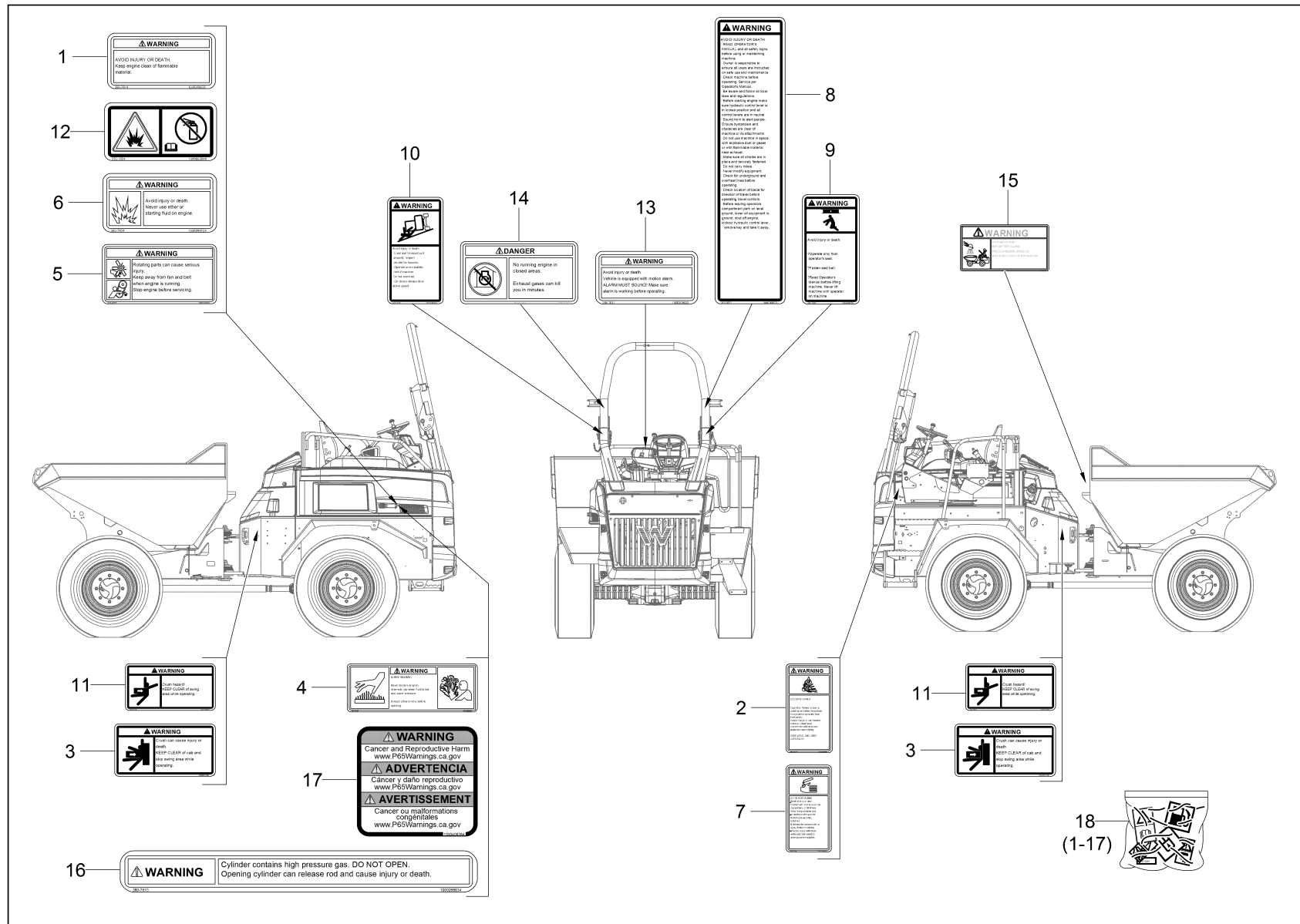


**WACKER  
 NEUSON**

ETTICHETTA ADESIVA (OPZIONE) SP  
 ETIQUETA ADHESIVA (OPCIÓN) SP  
 STICKER (OPTION) SP

Pos	No	Pezzo di ricambio	Parte de repuesto	Description	Information	Qty	Unit
31	1000355219	ETTICHETTA ADESIVA	ETIQUETA ADHESIVA	STICKER	RAL7040/3020	2	ST
32	1000355215	ETTICHETTA ADESIVA	ETIQUETA ADHESIVA	STICKER	RAL7043/3020	2	ST
33	1000182440	ETTICHETTA ADESIVA	ETIQUETA ADHESIVA	STICKER	RAL7043	2	ST
34	1000353465	ETTICHETTA ADESIVA	ETIQUETA ADHESIVA	STICKER	RAL7040	2	ST
35	1000403779	ETTICHETTA ADESIVA	ETIQUETA ADHESIVA	STICKER	RAL7040/3020	2	ST
36	1000403780	ETTICHETTA ADESIVA	ETIQUETA ADHESIVA	STICKER	RAL7043/3020	1	ST
37	1000403781	ETTICHETTA ADESIVA	ETIQUETA ADHESIVA	STICKER	RAL7043/7040	1	ST
38	1000405658	ETTICHETTA ADESIVA	ETIQUETA ADHESIVA	STICKER	RAL7043	1	ST
39	1000405671	ETTICHETTA ADESIVA	ETIQUETA ADHESIVA	STICKER	RAL7040	1	ST
40	1000405669	ETTICHETTA ADESIVA	ETIQUETA ADHESIVA	STICKER	RAL7043	1	ST
41	1000405656	ETTICHETTA ADESIVA	ETIQUETA ADHESIVA	STICKER	RAL7040	1	ST
42	1000400373	ETTICHETTA ADESIVA	ETIQUETA ADHESIVA	STICKER		1	ST
43	1000378654	ETTICHETTA ADESIVA	ETIQUETA ADHESIVA	STICKER	option	1	ST
44	1000399027	ETTICHETTA ADESIVA FUNZIONI	ETIQUETA ADHESIVA FUNCIONES	STICKER FUNCTIONS		1	ST
45	1000317160	ETTICHETTA ADESIVA	ETIQUETA ADHESIVA	STICKER		1	ST
46	1000337409	ETTICHETTA ADESIVA OLIO PER COMANDI IDRA	ETIQUETA ADHESIVA ACEITE HIDRÁULICO	STICKER HYDRAULIC OIL		1	ST
47	1000234336	ETTICHETTA ADESIVA	ETIQUETA ADHESIVA	STICKER		1	ST
48	1000393714	ETTICHETTA ADESIVA	ETIQUETA ADHESIVA	STICKER	option	3	ST
49	1000062293	ETTICHETTA ADESIVA 25KM	ETIQUETA ADHESIVA 25KM	STICKER 25 KMH	25km/h	3	ST
50	1000030005	INDICAZIONE	RÓTULO EXPLICATIVO	INDICATION LABEL	30km/h	3	ST
51	1000252423	ETTICHETTA ADESIVA OLIO PER COMANDI IDRA	ETIQUETA ADHESIVA ACEITE HIDRÁULICO	STICKER HYDRAULIC OIL	option	1	ST
52	1000403838	SERIE DI ETICHETTE ADESIVE	JUEGO DE ADHESIVOS	STICKER SET		1	ST
53	1000351634	ETTICHETTA ADESIVA	ETIQUETA ADHESIVA	STICKER	option	1	ST
54	1000393713	ETTICHETTA ADESIVA	ETIQUETA ADHESIVA	STICKER	option	1	ST

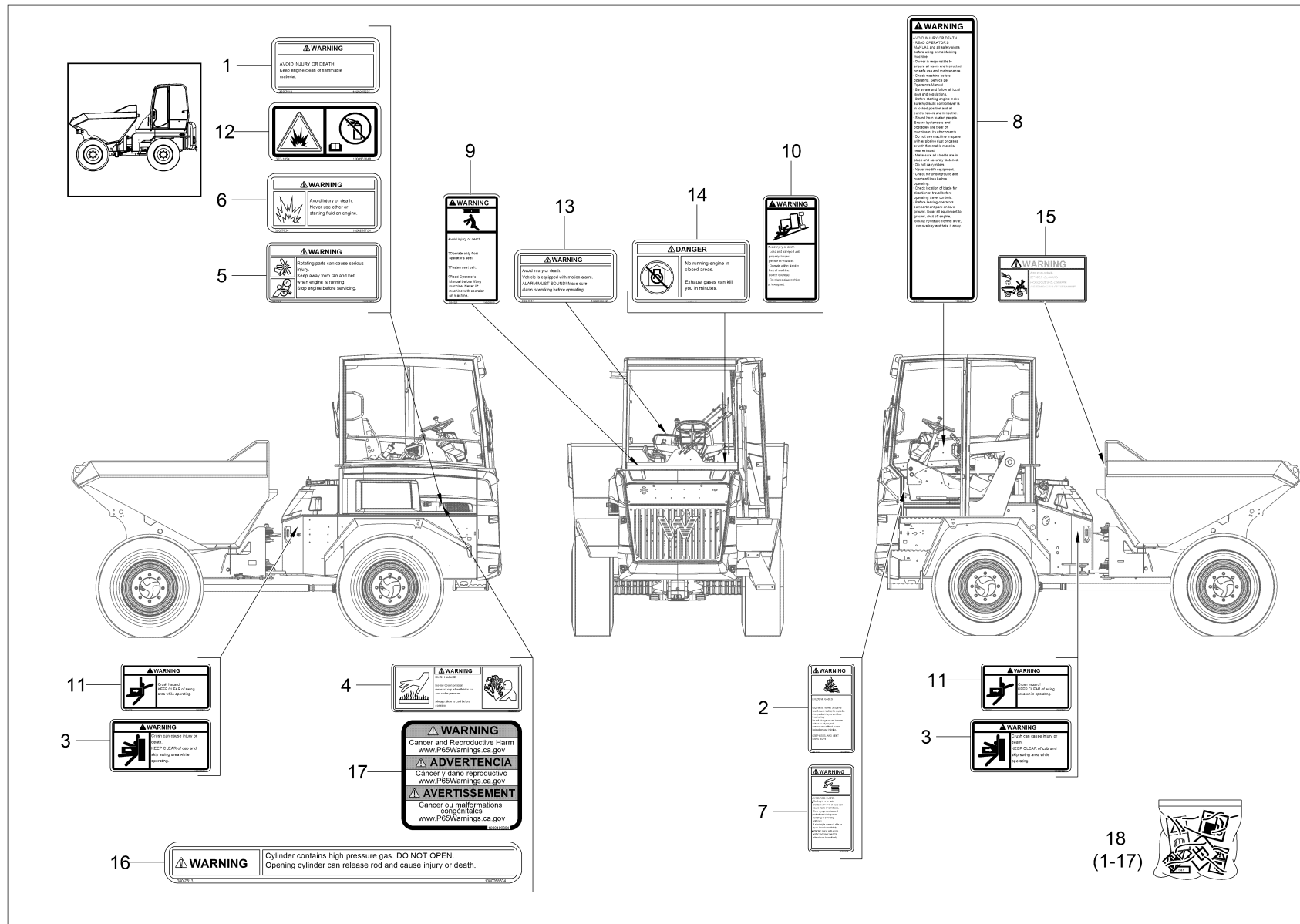




ADESIVO (OPZIONE)  
 ETIQUETA ADHESIVA (OPICÓN)  
 STICKER L(OPTION)

Pos	No	Pezzo di ricambio	Parte de repuesto	Description	Information	Qty	Unit
1	1000268635	ETTICHETTA ADESIVA 'SICUREZZA'	ETIQUETA ADHESIVA 'SEGURIDAD'	STICKER 'SECURITY'		1	ST
2	1000268652	ETTICHETTA ADESIVA 'SICUREZZA'	ETIQUETA ADHESIVA 'SEGURIDAD'	STICKER 'SECURITY'		1	ST
3	1000297309	ETTICHETTA ADESIVA 'SICUREZZA'	ETIQUETA ADHESIVA 'SEGURIDAD'	STICKER 'SECURITY'		2	ST
4	1000268680	ETTICHETTA ADESIVA 'SICUREZZA'	ETIQUETA ADHESIVA 'SEGURIDAD'	STICKER 'SECURITY'		1	ST
5	1000268691	ETTICHETTA ADESIVA 'SICUREZZA'	ETIQUETA ADHESIVA 'SEGURIDAD'	STICKER 'SECURITY'		1	ST
6	1000268704	ETTICHETTA ADESIVA 'SICUREZZA'	ETIQUETA ADHESIVA 'SEGURIDAD'	STICKER 'SECURITY'		1	ST
7	1000268706	ETTICHETTA ADESIVA 'SICUREZZA'	ETIQUETA ADHESIVA 'SEGURIDAD'	STICKER 'SECURITY'		1	ST
8	1000268673	ETTICHETTA ADESIVA 'SICUREZZA'	ETIQUETA ADHESIVA 'SEGURIDAD'	STICKER 'SECURITY'		1	ST
9	1000268656	ETTICHETTA ADESIVA 'SICUREZZA'	ETIQUETA ADHESIVA 'SEGURIDAD'	STICKER 'SECURITY'		1	ST
10	1000268654	ETTICHETTA ADESIVA 'SICUREZZA'	ETIQUETA ADHESIVA 'SEGURIDAD'	STICKER 'SECURITY'		1	ST
11	1000268692	ETTICHETTA ADESIVA 'SICUREZZA'	ETIQUETA ADHESIVA 'SEGURIDAD'	STICKER 'SECURITY'		2	ST
12	1000260040	ETTICHETTA ADESIVA	ETIQUETA ADHESIVA	STICKER		1	ST
13	1000268632	ETTICHETTA ADESIVA 'SICUREZZA'	ETIQUETA ADHESIVA 'SEGURIDAD'	STICKER 'SECURITY'		1	ST
14	1000322702	ETTICHETTA ADESIVA 'SICUREZZA'	ETIQUETA ADHESIVA 'SEGURIDAD'	STICKER 'SECURITY'		1	ST
15	1000344423	ETTICHETTA ADESIVA 'SICUREZZA'	ETIQUETA ADHESIVA 'SEGURIDAD'	STICKER 'SECURITY'		1	ST
16	1000268634	ETTICHETTA ADESIVA 'SICUREZZA'	ETIQUETA ADHESIVA 'SEGURIDAD'	STICKER 'SECURITY'		1	ST
17	1000406384	ETTICHETTA ADESIVA	ETIQUETA ADHESIVA	STICKER		1	ST
18	1000405692	SERIE DI ETICHETTE ADESIVE	JUEGO DE ADHESIVOS	STICKER SET		1	ST

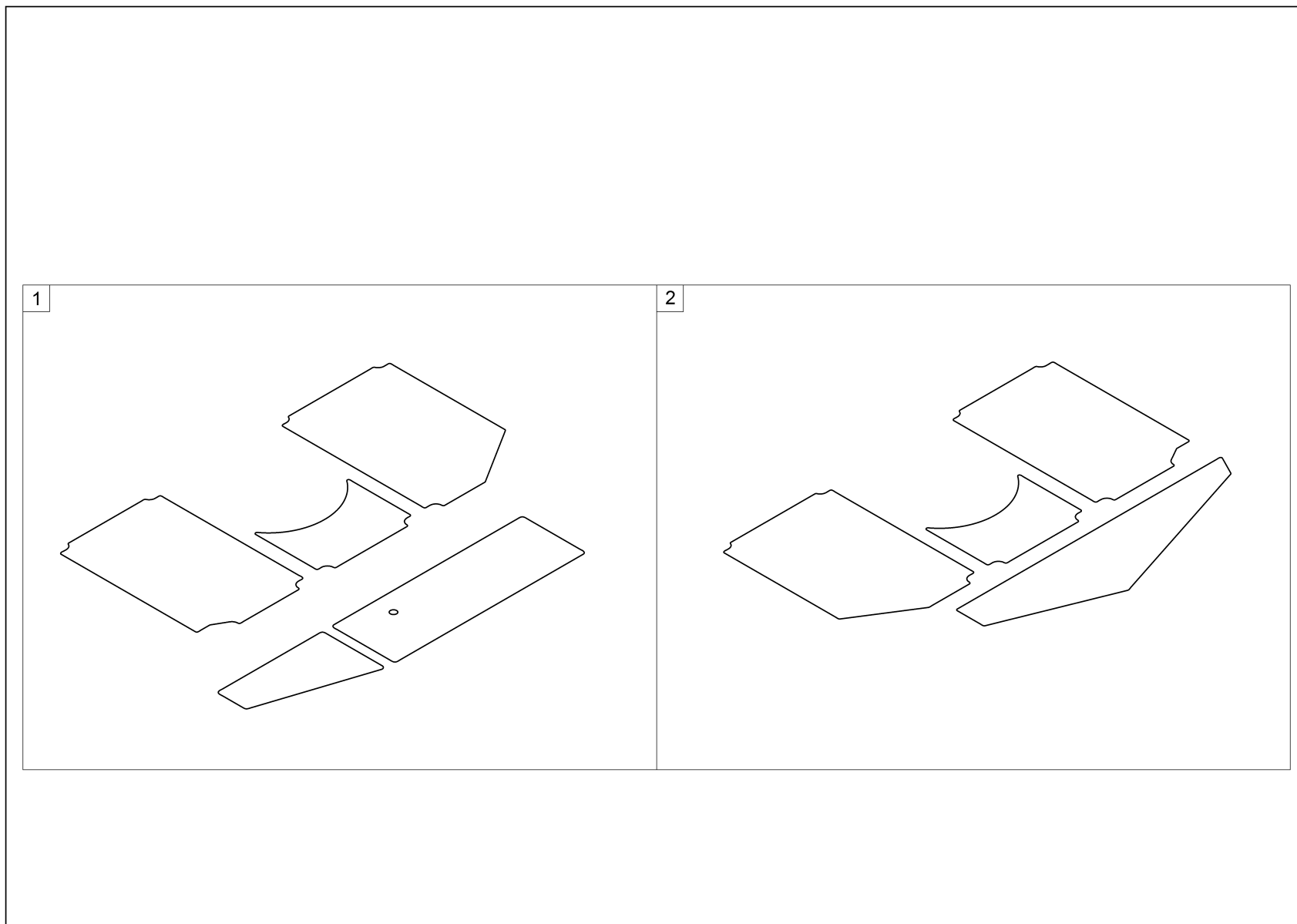




ADESIVO (OPZIONE)  
 ETIQUETA ADHESIVA (OPICÓN)  
 STICKER L(OPTION)

Pos	No	Pezzo di ricambio	Parte de repuesto	Description	Information	Qty	Unit
1	1000268635	ETTICHETTA ADESIVA 'SICUREZZA'	ETIQUETA ADHESIVA 'SEGURIDAD'	STICKER 'SECURITY'		1	ST
2	1000268652	ETTICHETTA ADESIVA 'SICUREZZA'	ETIQUETA ADHESIVA 'SEGURIDAD'	STICKER 'SECURITY'		1	ST
3	1000297309	ETTICHETTA ADESIVA 'SICUREZZA'	ETIQUETA ADHESIVA 'SEGURIDAD'	STICKER 'SECURITY'		2	ST
4	1000268680	ETTICHETTA ADESIVA 'SICUREZZA'	ETIQUETA ADHESIVA 'SEGURIDAD'	STICKER 'SECURITY'		1	ST
5	1000268691	ETTICHETTA ADESIVA 'SICUREZZA'	ETIQUETA ADHESIVA 'SEGURIDAD'	STICKER 'SECURITY'		1	ST
6	1000268704	ETTICHETTA ADESIVA 'SICUREZZA'	ETIQUETA ADHESIVA 'SEGURIDAD'	STICKER 'SECURITY'		1	ST
7	1000268706	ETTICHETTA ADESIVA 'SICUREZZA'	ETIQUETA ADHESIVA 'SEGURIDAD'	STICKER 'SECURITY'		1	ST
8	1000268673	ETTICHETTA ADESIVA 'SICUREZZA'	ETIQUETA ADHESIVA 'SEGURIDAD'	STICKER 'SECURITY'		1	ST
9	1000268656	ETTICHETTA ADESIVA 'SICUREZZA'	ETIQUETA ADHESIVA 'SEGURIDAD'	STICKER 'SECURITY'		1	ST
10	1000268654	ETTICHETTA ADESIVA 'SICUREZZA'	ETIQUETA ADHESIVA 'SEGURIDAD'	STICKER 'SECURITY'		1	ST
11	1000268692	ETTICHETTA ADESIVA 'SICUREZZA'	ETIQUETA ADHESIVA 'SEGURIDAD'	STICKER 'SECURITY'		2	ST
12	1000260040	ETTICHETTA ADESIVA	ETIQUETA ADHESIVA	STICKER		1	ST
13	1000268632	ETTICHETTA ADESIVA 'SICUREZZA'	ETIQUETA ADHESIVA 'SEGURIDAD'	STICKER 'SECURITY'		1	ST
14	1000322702	ETTICHETTA ADESIVA 'SICUREZZA'	ETIQUETA ADHESIVA 'SEGURIDAD'	STICKER 'SECURITY'		1	ST
15	1000344423	ETTICHETTA ADESIVA 'SICUREZZA'	ETIQUETA ADHESIVA 'SEGURIDAD'	STICKER 'SECURITY'		1	ST
16	1000268634	ETTICHETTA ADESIVA 'SICUREZZA'	ETIQUETA ADHESIVA 'SEGURIDAD'	STICKER 'SECURITY'		1	ST
17	1000406384	ETTICHETTA ADESIVA	ETIQUETA ADHESIVA	STICKER		1	ST
18	1000405692	SERIE DI ETICHETTE ADESIVE	JUEGO DE ADHESIVOS	STICKER SET		1	ST

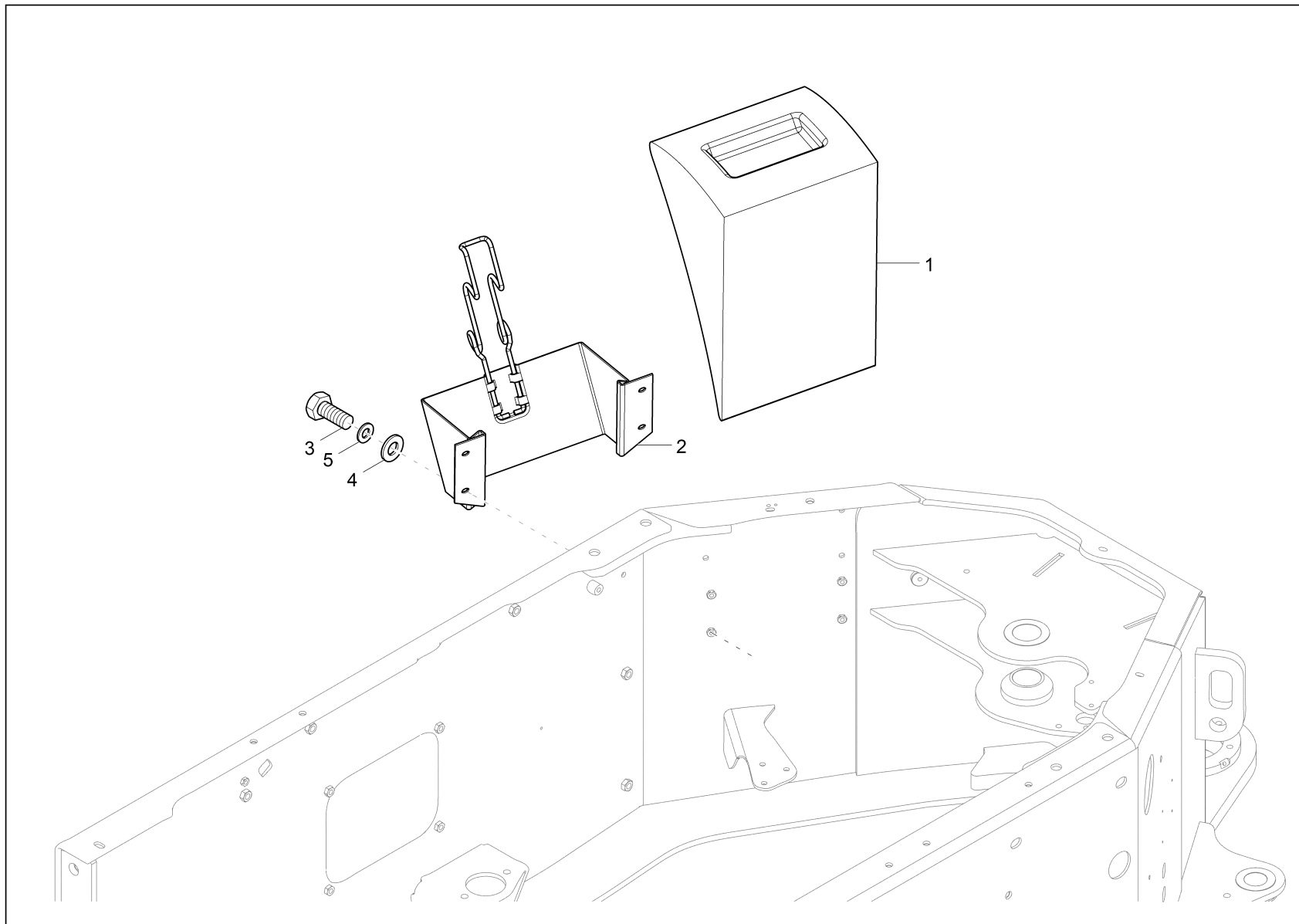




STRATO ANTISCIVOLO  
GUARNICIÓN ANTIDESLIZANTE  
ANTISLIDE COVERING

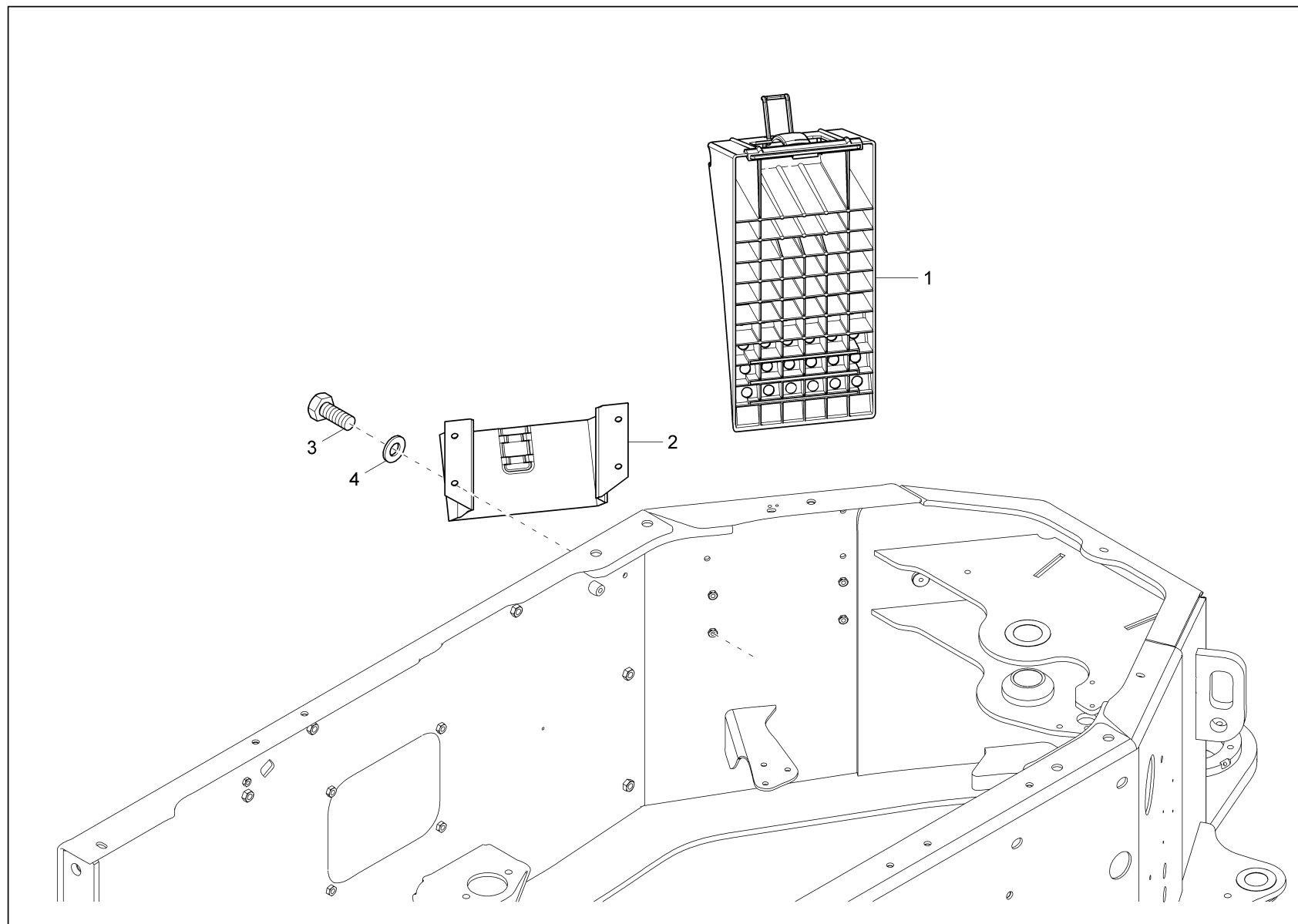
Pos	No	Pezzo di ricambio	Parte de repuesto	Description	Information	Qty	Unit
1	1000399245	STRATO ANTISCIVOLA	GUARNICIÓN ANTIDESLIZANTE	ANTISLIDE COVERING		1	ST
2	1000399573	STRATO ANTISCIVOLA	GUARNICIÓN ANTIDESLIZANTE	ANTISLIDE COVERING	option canopy	1	ST





Pos	No	Pezzo di ricambio	Parte de repuesto	Description	Information	Qty	Unit
1	1000316254	CHIAVETTA	CUÑA	WEDGE		1	ST
2	1000062635	C. DI FISSAGGIO	COBREJUNTA SUJETADORA	FIXING BRACKET		1	ST
3	1000013008	VITE A TESTA ESAGONALE	TORNILLO DE CABEZA HEXAGONAL	HEX SCREW		4	ST
4	1000015431	DISCO	ARANDELA	WASHER		4	ST
5	1000015437	SICUREZZA DI SCHNORR	ARANDELA DE SEGURIDAD	LOCK WASHER		4	ST





CHIAVETTA SPESSORATO  
CALCE  
WHEEL CHOCK

E: AVW 700015996

Pos	No	Pezzo di ricambio	Parte de repuesto	Description	Information	Qty	Unit
1	1000307439	CHIAVETTA SPESSORATO	CALCE	WHEEL CHOCK		1	ST
2	1000152474	SUPPORTO	SOPORTE	BRACKET		1	ST
3	1000013008	VITE A TESTA ESAGONALE	TORNILLO DE CABEZA HEXAGONAL	HEX SCREW		4	ST
4	1000092292	DISCO	ARANDELA	WASHER		4	ST







**WACKER  
NEUSON**

